



СВЕРЛИЛЬНЫЙ СТАНОК НА МАГНИТНОМ ОСНОВАНИИ

# MESSER DX 50



Инструкция по эксплуатации



## УСТРОЙСТВО И КОМПЛЕКТАЦИЯ:



- |    |  |
|----|--|
| 1  | Вкл./Выкл двигателя                        |
| 2  | Вкл./Выкл магнита                          |
| 3  | Магнитное основание                        |
| 4  | Двигатель                                  |
| 5  | Редуктор                                   |
| 6  | Рукоять подачи                             |
| 7  | Основная рукоять                           |
| 8  | Панель управления                          |
| 9  | Бачок для смазочно-охлаждающей жидкости    |
| 10 | Кран подачи смазочно-охлаждающей жидкости  |
| 11 | Шланг подачи смазочно-охлаждающей жидкости |
| 12 | Фиксатор                                   |
| 13 | Отверстие крепления страховочного ремня    |
| 14 | Переключатель скоростей                    |

## ТЕХНИЧЕСКИЕ ХАРАКТЕРИСТИКИ:

Модель	DX-50
Мощность (Вт)	1500
Напряжение (В)	220
Обороты без нагрузки (об/мин)	250/450
Количество скоростей	2
Магнитное сцепление (N)	15 500
Максимальный диаметр кольцевого сверла (мм)	50
Максимальная длина кольцевого сверла (мм)	50
Максимальный диаметр спирального сверла (мм)	16
Тип используемых кольцевых сверел	HSS/TCT
Вес (кг)	21

Станок поставляется в удобном для транспортировки и хранения пластиковом кейсе в комплекте с адаптером (KM3 - Weldon 19, One-touch) бачком для СОЖ, страховочным ремнем, клином, упором фиксации муфты подачи воды и шестигранным ключом.

### Безопасность и обслуживание:

**Предупреждение!** Перед использованием этого сверлильного станка, во избежание возникновения огня, удара током или получения серьезной травмы, прочитайте и тщательно изучите все правила по технике безопасности и инструкции по работе и строго следите за их выполнением!

Одновременно необходимо следовать инструкциям по технике безопасности на рабочем месте.

#### **Личная защита**

Оператор должен носить защитные очки и наушники, носить утепленную зашнурованную обувь. Оператор, имеющий длинные волосы, должен носить головной убор. Запрещено носить перчатки и свободную одежду, строго запрещено использовать плащи или накидки. Запрещено удалять стружки из зоны сверления рукой. Строго запрещено техническое обслуживание печатной платы путем самостоятельной разборки.

#### **Безопасность**

1. Перед запуском проверьте состояние шнура питания и электровилки. Если имеются повреждение, их необходимо немедленно заменить.
2. Проверьте, что источник питания соответствует требованиям оборудования, указанным на его шильдике.

3. Используемые корончатые сверла должны строго соответствовать размерам, определенным в этом руководстве. Толщина рассверливаемого металла должна составлять от 10 до 75 мм. такая толщина металла обеспечит надежное притяжение магнитного основания сверлильного станка. При этом, поверхность металла должна быть ровной, чистой и свободной от всякой грязи, краски и т.п. загрязнений, мешающих полному магнитному сцеплению.
4. При толщине рассверливаемой заготовки меньше чем 10 мм, способность притяжения магнитного основания станка уменьшается. Качество магнитного сцепления должно быть проверено перед операцией сверления, только после этого можно приступать к работе.
5. Не нажимайте слишком сильно при подаче сверла, из-за этого может возникнуть перегрузка двигателя, что сократит жизнь магнитного станка.
6. При включении станка строго соблюдайте последовательность операций включения – сначала необходимо включить магнитное основание, а затем – включить двигатель, по завершении работы также соблюдайте правильность выключения – сначала отключается двигатель, после чего – магнитное основание.
7. Выключайте станок из электросети при замене корончатого сверла. Отключите медленно двигатель при заклинивании корончатого сверла, но **НЕ ОТКЛЮЧАЙТЕ** магнитное основание станка. Запрещается отключать магнитное основание, когда корончатое сверло вращается, находясь в погруженном в металл состоянии. Это приводит к повреждению сверлильного станка либо травме оператора или окружающего персонала из-за сильного неконтролируемого вращения при отключении магнитного основания.
8. При работе в висячем (боковом или перевернутом) состоянии магнитный сверлильный станок должен быть закреплен ремнем, чтобы избежать его падения. При работе в боковом или перевернутом состоянии смазочно-охлаждающая жидкость не будет протекать через охлаждающее кольцо в зону сверления. Жидкость проникнет внутрь станка, что приведет к его повреждению или короткому замыканию. В такой ситуации вы можете использовать охлаждающую жидкость в виде спрея (аэрозоля).
9. При работе настоящим сверлильным станком можно использовать только те детали и спиральные сверла, которые предоставлены или одобрены поставщиком (производителем), в противном случае, даже если на станок могут быть установлены другие детали или сверла, безопасное использование не гарантируется.
10. При сверлении необходимо учитывать и обратить внимание на возможную скрытую проводку, газовую или водопроводную трубы. Если при сверлении возможно соприкосновение со скрытым электрическим проводом или проводом под напряжением, необходимо использовать перчатки, а руку следует держать на изолированной пластиковой или резиновой части ручки подачи сверла.
11. Если шпиндель и корончатое сверло после отключения станка еще вращаются, запрещается пытаться снимать сверло и адаптер, пытаться переключить скорость на редукторе и касаться вращающихся частей станка голыми руками.
12. После окончания сверления, даже если станок прекратил работу, для предотвращения травм запрещается удалять железные опилки вручную.
13. При использовании магнитного сверлильного станка сварочные работы на одной и той же детали запрещены.

14. При работе сверлильным станком на магнитной основе необходимо держаться подальше от легковоспламеняющихся, взрывчатых и других опасных веществ, избегать использования под дождем, идущим снегом, не работать в пыльных помещениях и в помещениях, где имеются химические вещества.

15. При смене рабочего места запрещается тянуть сверлильный станок за вилку или электрокабель вместо переноски за ручку.

16. После эксплуатации отключите питание, отключите станок от сети. Избегайте повреждения оборудования, вызванного ударом молнии.

17. **Будьте осторожны!** Включенный электромагнит сверлильного станка создает магнитное поле, которое может влиять на некоторые устройства, такие как часы, мобильные телефоны, кардиостимуляторы и т.п.

## **Очистка и обслуживание:**

1. Регулярно и хорошо проводите техническое обслуживание сверлильного станка. Контролируйте надежность крепления адаптера в шпинделе станка, состояние электрокабеля, качество передвижения двигателя по направляющим.

2. При износе угольных щеток, искрение двигателя становится больше. Необходимо обратиться в сервисный центр и установить новые угольные щетки.

**ВНИМАНИЕ! Угольные щетки меняются только парами.**

3. После интенсивной эксплуатации сверлильного станка в течение трех месяцев обратитесь в сервисный центр для замены смазки в редукторе. Такая работа должна проводиться только квалифицированными специалистами сервисного центра. Удостоверьтесь, что все части полностью смазаны.

4. Самостоятельное неквалифицированное обслуживание станка может привести к уменьшению его ресурсности.

5. Очистите магнитный станок после работы, протрите направляющую и смажьте ее.

Контроль, обслуживание и ремонт электрических и электронных узлов станка должен проводиться только квалифицированными электриками соответствующих центров при обязательном обесточивании сверлильного станка для избегания несчастных случаев и в соответствии с требованиями электробезопасности.

## **Охрана окружающей среды**

Упаковочные материалы и старевшее оборудование и аксессуары должны быть утилизированы согласно экологическим требованиям.

## **Инструкции и функции:**

### **Панель управления сверлильным станком (Рис. 1)**

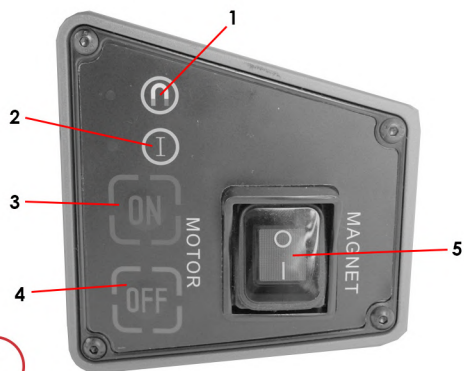
1. Индикатор включения и работы магнита

2. Индикатор перегрузки

3. Кнопка включения двигателя

4. Кнопка выключения двигателя

5. Кнопка включения/выключения магнитного основания (с подсветкой)



**Рис.1**

1. Проверьте, не поврежден ли провод питания, а затем подключите станок к сети
2. Нажмите кнопку включения магнита, загорится ее подсветка, сигнализирующая о включении магнита.
3. В это время магнитные пределы максимальная адсорбция и входят в рабочее государство. Нажмите зеленую кнопку включения двигателя и запустите его. В это время магнит достигает максимальной адсорбции и переходит в рабочее состояние.
4. Последовательность выключения станка обратна его включению. Нажмите сначала красную кнопку отключения двигателя, затем выключите магнит.

### **Индикация магнитного притяжения:**

Когда магнитное основание сверлильного станка включено :

Если магнитное притяжение достаточно для нормального сверления, индикатор работы магнита на панели управления будет гореть зеленым светом.

Когда индикатор работы магнита мигает красным светом, это говорит о недостаточном магнитном притяжении, что может быть вызвано следующими причинами:

- а) Толщина просверливаемого металла недостаточна, чтобы удовлетворять требованиям использования сверлильного станка.
- б) Поверхность металла имеет сварочный шов или покрыта краской.
- в) Поверхность металла слишком шероховата.
- г) Основание магнита загрязнено стружками или мусором.

Такая ситуация (мигание красного индикатора магнита) требует моментального прекращения работы и отключения магнита и создания условий, требуемых для нормальной работы сверлильного станка.

### **Индикатор перегрузки двигателя:**

Когда магнитный станок работает:

Если нагрузка на двигатель находится в пределах номинального диапазона, индикатор перегрузки, находящийся на панели управления гаснет.

Когда двигатель достигает предельной нагрузки, индикатор перегрузки сигнализирует об этом миганием. Пожалуйста, снизьте скорость подачи корончатого сверла, тем самым ослабив нагрузку на двигатель.

Когда нагрузка на двигатель превысит допустимый предел, сработает защита от перегрузки и двигатель отключится, при этом индикатор перегрузки будет гореть красным светом.

Когда описанное выше отключение двигателя произошло, можно нажать зеленую кнопку (включение) на панели управления, чтобы перезапустить двигатель сверлильного станка.

### **Плавный пуск двигателя:**

Станок на магнитной основе MESSER DX-50 имеет плавный пуск двигателя. При включении на панели управления зеленой кнопки пуска двигателя, его скорость медленно увеличивается в течение 1-2 секунд, что предотвращает удар, предохраняя редуктор, и продлевает срок службы станка.

### **Фиксатор (блокировка) положения двигателя:**

Для фиксации двигателя на требуемой высоте вытяните ручку фиксатора. Если ручка не вытягивается - поверните ручку подачи и вытяните фиксатор при повороте в нейтральное положение; для разблокирования положения двигателя нужно только вернуть ручку фиксатора в прежнее положение (Рис. 2).



Ручка  
фиксатора

**Рис.2**

### **Переключение скорости:**

Переключение скоростей на редукторе осуществляется, как показано ниже на (Рис. 3).

1. Когда переключатель указывает положение «А», редуктор находится в высокоскоростном режиме; когда положение «В» - в низкоскоростном.
2. Скорость «А»: 450 об/мин
3. Скорость «В»: 250 об/мин

Для правильного выбора скорости сверления и регулировки подачи СОЖ в конце настоящей инструкции размещены справочные материалы, которые помогут вам в решении этих вопросов.

Переключатель  
скоростей

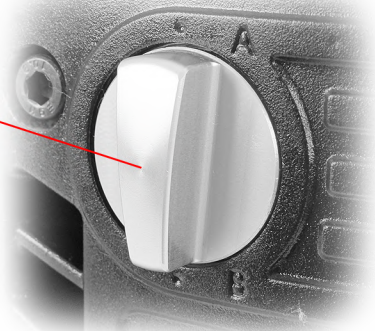


Рис.3

### АДАПТЕР:

**ВНИМАНИЕ!!!** Магнитный сверлильный станок MESSER DX50 имеет конусную посадку (КМ 3) сверлильной оснастки. Для работы корончатыми сверлами необходимо использовать поставляемый в комплекте адаптер (с конуса Морзе 3 на Weldon 19, One-touch). На корпусе адаптера на подшипнике установлена муфта подачи СОЖ, имеющая резьбовое отверстие для установки упора, блокирующего вращение муфты при работе корончатыми сверлами и штуцер для быстрого подключения магистрали подачи СОЖ (Рис. 4).

**ВАЖНО!!!** При установке адаптера всегда устанавливать упор (входит в комплект поставки), предотвращающий вращение муфты. В противном случае, при вращении адаптера, со штуцера будет срываться магистраль подачи СОЖ.



Рис.4



## Установка адаптера:

Следите за тем, чтобы конический хвостовик адаптера и коническое отверстие шпинделя станка были чистыми и без маслянистых загрязнений. Установите конический хвостовик Морзе адаптера в конусное отверстие шпинделя сверлильного станка так, чтобы верхняя плоская часть конуса адаптера попала в соответствующее гнездо шпинделя (Рис. 5).

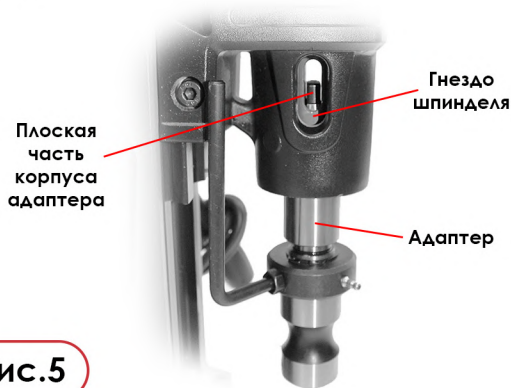


Рис.5

## Демонтаж адаптера:

Демонтаж адаптера производите с помощью специального клина, входящего в комплект поставки. Для этого вручную проверните адаптер так, чтобы в отверстие, находящееся на защитном кожухе шпинделя станка и совпавшим с зазором между конусом Морзе адаптера и шпинделем станка можно было вставить клин. Молотком аккуратно постучите по торцу клина, чтобы конус адаптера выскочил из конуса шпинделя станка (Рис. 6).

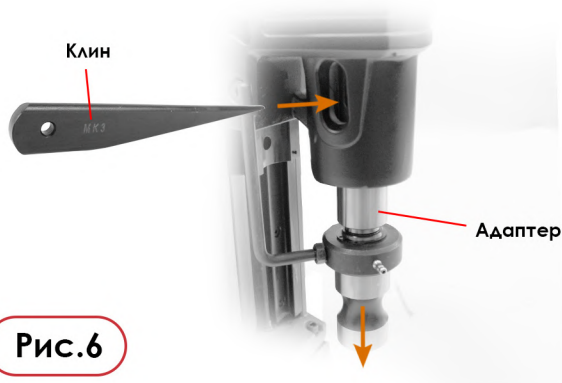


Рис.6

## **ВНИМАНИЕ!**

1. Использование адаптера с качественным конусом Морзе не разбивает конус шпинделя станка, тем самым увеличивает ресурс и обеспечивает его стабильную и безопасную работу.
2. После завершения разборки необходимо своевременно удалить из отверстия клин, чтобы избежать повреждения после запуска станка

## **Руководство по эксплуатации:**

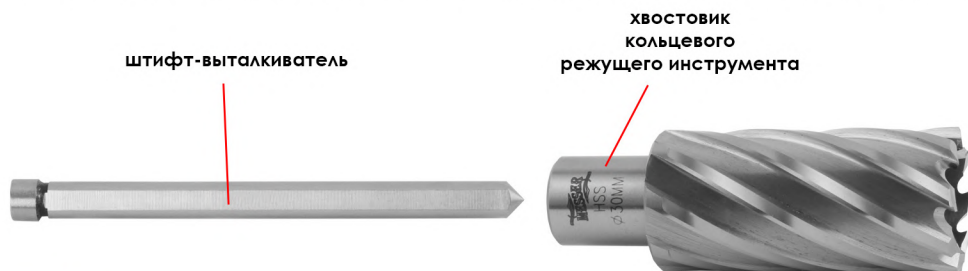
### **Советы по сверлению**

1. Разместите станок так, чтобы штифт-выталкиватель корончатого сверла был направлен на точку сверления, обозначенную маркером.
2. В начале сверления корончатое сверло надо подавать медленно и осторожно. После засверливания примерно на 1-2 мм в металле, корончатое сверло можно подавать быстрее, т.е. с нормальной скоростью. Когда сверление отверстия будет подходить к концу, скорость подачи корончатого сверла должна быть уменьшена на 1/3.
3. Корончатое сверло во время сверления всегда должно охлаждаться и смазываться смазочно-охлаждающей жидкостью (СОЖ). Расход СОЖ должен быть не менее 40 куб. см / мин. Для тех материалов, в которых встречается большое количество мелкого порошка, такого как чугун, литая медь, охлаждающая жидкость не может использоваться, вместо этого для удаления стружки и охлаждения может использоваться сжатый воздух.
4. В процессе сверления обязательно используйте смазочно-охлаждающую жидкость, чтобы обеспечить не только полное охлаждение просверливаемого отверстия, но и полное охлаждение сверлильной коронки, тем самым продлевая ее ресурс.
5. Обращайте внимание, как происходит удаление стружки в процессе сверления. В случае застревания стружки или чрезмерной намотки ее на корончатое сверло, чтобы избежать повреждения станка или возникновения травм у оператора, необходимо остановить работу и удалить стружку из отверстия или с корончатого сверла.
6. В случае прилипания (застревания) куска металла внутри сверлильной коронки, аккуратно постукивайте по корпусу коронки каким-либо металлическим стержнем до тех пор, пока этот кусок не выпадет. Во избежание повреждения режущей кромки (зубьев) коронки, никогда по ним не стучите. Причиной прилипания может служить: затупившееся корончатое сверло (замените на новое), слишком быстрая и сильная подача корончатого сверла в металл (ослабьте силу подачи), недостаточное охлаждение сверла (увеличьте подачу СОЖ).
7. Прилипание куска металла происходит из-за следующего
8. Место установки (примагничивания) станка должно быть чистым и ровным, это обеспечивает максимальное притяжение магнитов к металлической поверхности.

9. При заполнении емкости смазочно-охлаждающей жидкостью всегда снимайте емкость со станка. Следите, чтобы брызги СОЖ не попали в двигатель. Это может привести к короткому замыканию двигателя.

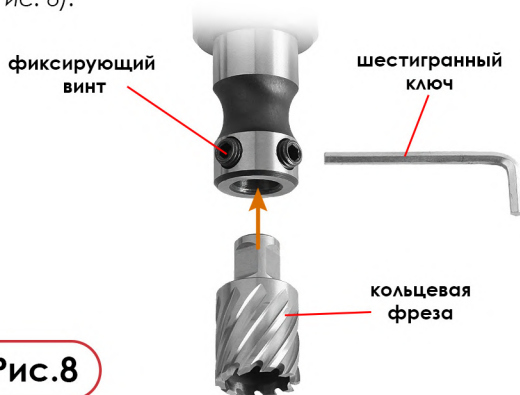
## Как работать со сверлильными коронками:

1. Вставьте штифт-выталкиватель в отверстие хвостовика сверлильной коронки (Рис. 7).



**Рис.7**

2. Используя шестигранный ключ (входит в комплект поставки) закрепите коронку в патроне адаптера (Рис. 8).



**Рис.8**

## Инструкция по работе магнитного основания станка:

После включения на панели управления кнопки магнита, сила магнитного притяжения составляет около 70% от нормального рабочего состояния магнита.

После включения двигателя магнитного сверлильного станка магнит приходит полностью в рабочее состояние, т.е. магнитное притяжение достигает максимума (полное притяжение магнитного основания). Если управление магнитом (кнопка включения/выключения) не работает, двигатель магнитного станка не запустится.

Такая особенность работы магнитного основания и двигателя сверлильного станка обеспечивает не только безопасность, но и увеличивает срок службы оборудования.

## УГОЛЬНЫЕ ЩЕТКИ:

Угольные щетки инструмента (являются расходным материалом и гарантии не подлежат) в процессе работы изнашиваются и должны быть заменены, когда износ достигнет своего предела.

**Внимание: Обязательно заменяйте щетки в паре.**

**ВНИМАНИЕ!** Так как угольные щетки расположены под корпусом станка и не имеют к себе прямого доступа, их замену лучше осуществлять в сервисном центре!

## ГАРАНТИЙНЫЕ ОБЯЗАТЕЛЬСТВА:

Гарантия на двигатель и редуктор станка 1 год и на блок управления 3 месяца со дня продажи при условии соблюдения правил эксплуатации и обслуживания. Использование неоригинальных расходных комплектующих влечет снятие инструмента с гарантии.

---

## КОНТАКТНАЯ ИНФОРМАЦИЯ:

111024, г.Москва, Андроновское шоссе, д. 26, корп.4, офис 121  
Тел.(495)230-03-27; (495)230-03-28

**WWW.MESSER.SU**

**Таблица рекомендованных параметров  
резки корончатыми сверлами HSS:**

Выбор скорости		Материал	Скорость подачи сверла, мм/р	Объем подачи СОЖ, cc/min
А	В			
Подходящий диаметр корончатого сверла 12–20 мм	Подходящий диаметр корончатого сверла 20–50 мм	Низкоуглеродистая сталь	0.1–0.15	40–60
		Среднеуглеродистая сталь	0.09–0.13	40–60
		Высокоуглеродистая сталь	0.08–0.13	80–100
		Легированная конструкционная сталь	0.08–0.13	80–100
		Углеродистая инструментальная сталь	0.08–0.13	80–100
		Чугун	0.16	Никакая
		Бронза	0.18	Никакая
		Сплавы титана	0.08–0.13	Потребность

**Таблица рекомендованных параметров  
резки корончатыми сверлами ТСТ:**

Выбор скорости		Материал	Скорость подачи сверла, мм/р	Объем подачи СОЖ, cc/min
А	В			
Подходящий диаметр корончатого сверла 12–30 мм	Подходящий диаметр корончатого сверла 30–50 мм	Низкоуглеродистая сталь	0.06–0.1	40–70
		Среднеуглеродистая сталь	0.06–0.1	40–70
		Высокоуглеродистая сталь	0.04–0.08	80–100
		Легированная конструкционная сталь	0.06–0.08	80–100
		Углеродистая инструментальная сталь	0.08–0.12	80–100
		Литейный чугун	0.06–0.12	Никакая
		Бронза	0.06–0.12	Никакая
		Сплавы титана	0.04–0.07	Потребность

**Примечание:** приведенные данные являются ориентировочными и могут корректироваться в процессе работы.



ДЛЯ ЗАМЕТОК

---

**ДЛЯ ЗАМЕТОК**

---



[www.messer.su](http://www.messer.su)

