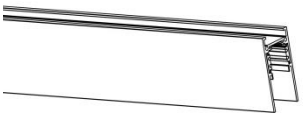
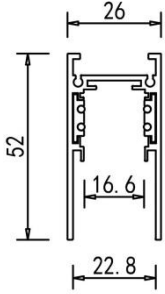

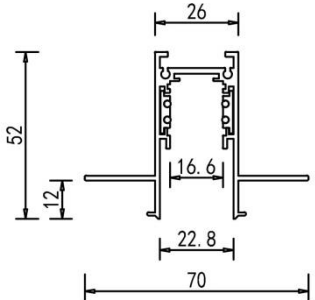


Шинная система Space-Track system.

Инструкция по монтажу.

ШИНОПРОВОД

Накладной/подвесной/встраиваемый шинопровод				
	Артикул	Цвет	Габариты (ДхШхВ), мм	Схема изделия
	DLT2500CB	черный	2500x26x52,5	
	DLT2500CW	белый	2500x26x52,5	
Шинопровод встраиваемый под гипсокартон				
	Артикул	Цвет	Габариты (ДхШхВ), мм	Схема изделия
	DLT2500InB	черный	2500x26x52,5	
	DLT2500InW	белый	2500x26x52,5	

КОМПЛЕКТУЮЩИЕ

Накладной/подвесной/встраиваемый монтаж



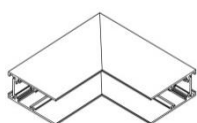
L-образный угол

L corner C*



L-образный соединитель

L connector SPACE-Track system



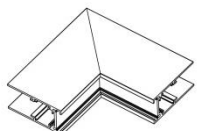
Внутренний угол

Inner corner C*



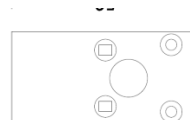
Боковая заглушка

Cap C*0



Внешний угол

Outer corner C*



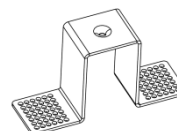
Боковая заглушка с отверстием для токопровода

Cap C*1



Токопроводящий угловой соединитель

Connector 90 *



Скоба для встраивания шинопровода

Fixing C*



Адаптер с подводом питания

Power connector *



Комплект подвесной

Черный:
Suspension kit CB

Белый:
Kit CW



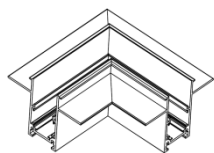
Токопроводящий прямой соединитель

Connector 180 *



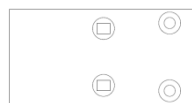
Примечание: * – цвет корпуса В (Black) или W (White)

Встраиваемый монтаж в ГКЛ



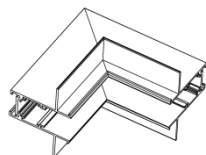
L-образный угол

L corner In*



Боковая заглушка

Cap In*0



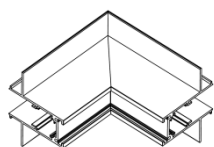
Внутренний угол

Inner corner In*



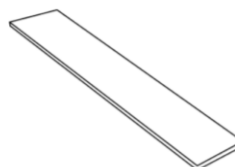
Боковая заглушка с отверстием для токопровода

Cap In*1



Внешний угол

Outer corner In*



Декоративная пластиковая заглушка (1.0м)

Decorative Element
DLT2500*



Адаптер с подводом питания

Power connector *



Токопроводящий прямой соединитель

Connector 180 *



Токопроводящий угловой соединитель

Connector 90 *



I-образный соединитель

I connector SPACE-Track system

Примечание: * – цвет корпуса В (Black) или W (White)

УСТАНОВКА И ПОДКЛЮЧЕНИЕ

1. Перед началом всех работ отключите электропитание.
2. Запрещается подключать непосредственно к шинопроводу сетевое питание AC 220V. Шинопровод рассчитан на работу с безопасным напряжением DC 48V
3. Все работы по монтажу и подключению к сети шинопровода должны проводиться только квалифицированным специалистом.
4. Шинопровод поставляется без блока питания. Мощность блока питания подбирается по формуле: мощность всех светильников, присоединяемых к сегменту шинопровода, умноженная на коэффициент запаса 1,2.
ВАЖНО! Если конфигурация системы меняется, необходимо проверить, соответствует ли блок питания новой конфигурации светильников, и при несоответствии заменить блок питания.
ВАЖНО!! При монтаже шинной системы необходимо предусмотреть возможность доступа к блокам питания в процессе эксплуатации осветительной системы.
5. Не допускайте попадания воды, не эксплуатируйте в помещениях с высокой влажностью и возможностью образования конденсата (мокрые ванные комнаты, бассейны).
6. При подключении соблюдайте полярность.
7. Максимальная нагрузка на 1 метр шинопровода не должна превышать 200 Вт.
8. Каждые 10 метров шинопровода необходимо подключать к отдельному адаптеру с подводом питания.
9. Максимальная нагрузка на группу шинопроводов, подключенных к одному подводу питания – 400 Вт.

НАКЛАДНОЙ МОНТАЖ

Схема подключения накладного монтажа.

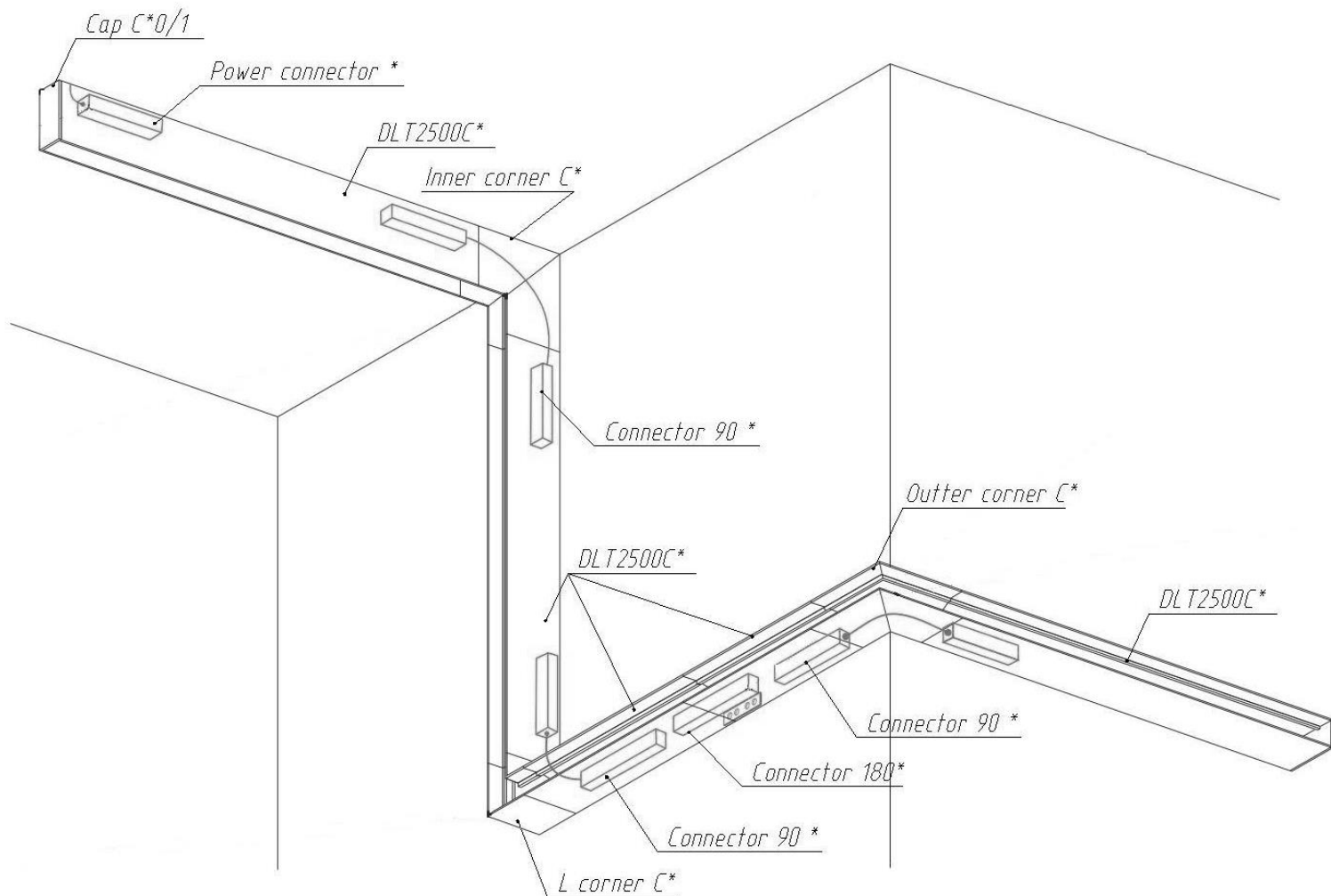
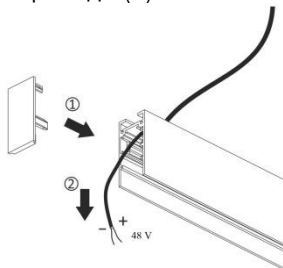
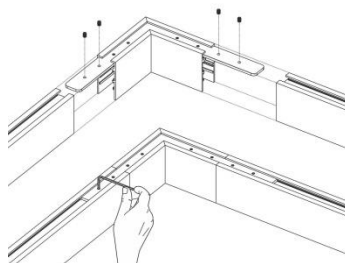


Схема установки накладного шинпровода.

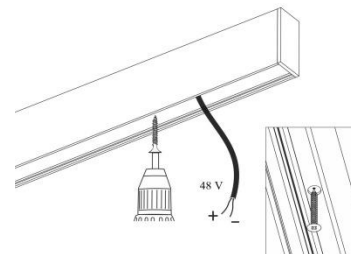
1. Установите заглушки (1) и проденьте провод в отверстие шинпровода (2).



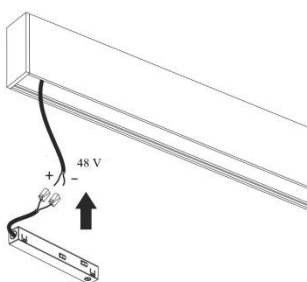
2. Установите угловые соединители к шинпроводам с помощью специальных крепежей.



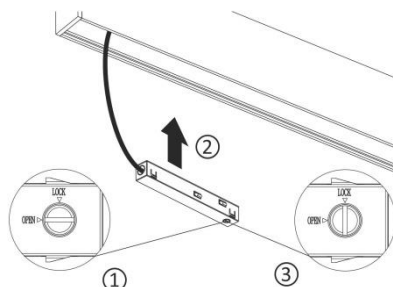
3. Установите корпус шинпровода на потолок



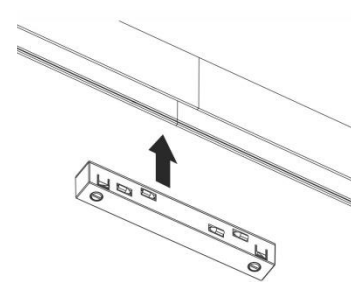
4. Подключите коннектор подвода питания к 48V



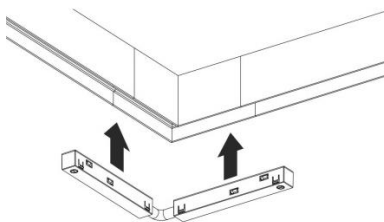
5. (1) Переведите фиксатор коннектора в положение «ореп».
(2) Установите коннектор в шинпровод до щелчка.
(3) Переведите фиксатор коннектора в положение «lock»



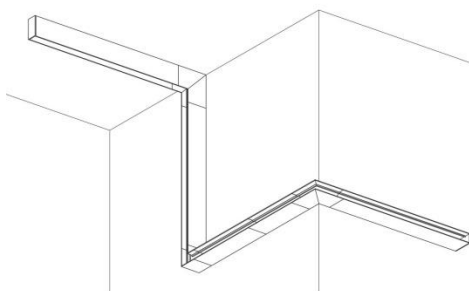
6. Для подключения нескольких шинпроводов в одну цепь, установите токопроводящий коннектор на стыке двух шинпроводов.



7. Для углового подключения двух шинпроводов в одну цепь установите токопроводящий коннектор с кабелем.



8. Установка завершена, система готова к эксплуатации.



ПОДВЕСНОЙ МОНТАЖ

Схема подключения подвешного монтажа.

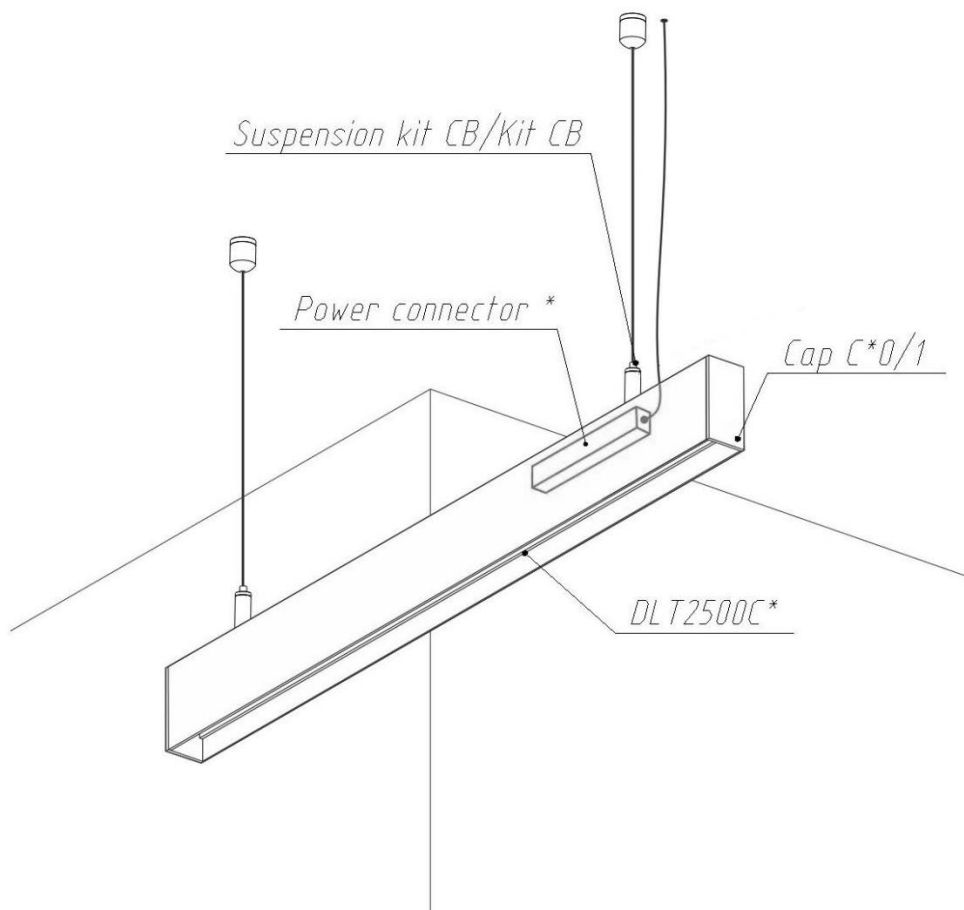
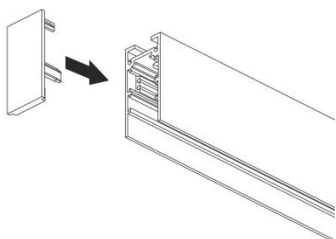
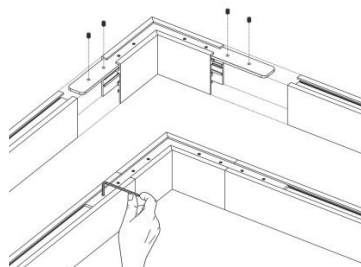


Схема установки подвесного шинопровода.

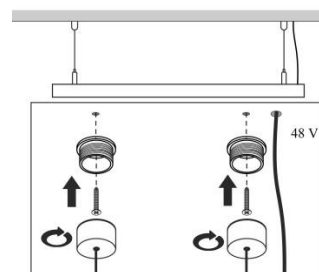
1. Установите заглушку



2. Установите угловые соединители к шинопроводам с помощью специальных крепежей.



3. Пример крепления подвесов к потолку

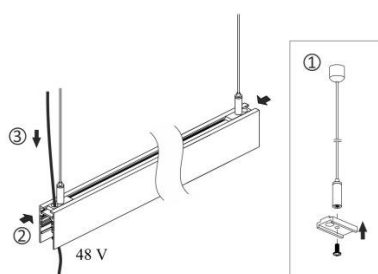


4. Установите монтажную клипсу в подвес (1)

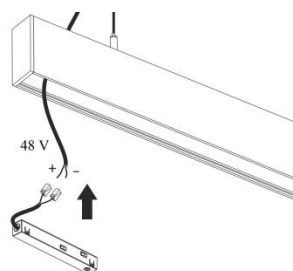
Проденьте клипсу с подвесом в установочное отверстие шинопровода (2)

Проденьте провод 48V через отверстие в шинопроводе (3)

Проденьте провод 48V через отверстие в шинопроводе (3)



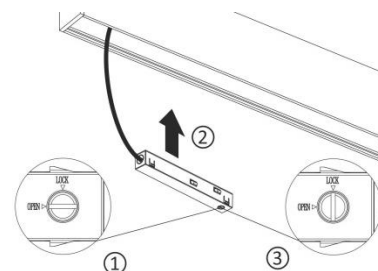
5. Подключите коннектор подвода питания к 48V



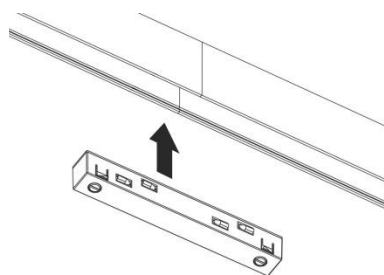
6. (1) Переведите фиксатор коннектора в положение «open».

(2) Установите коннектор в шинопровод до щелчка.

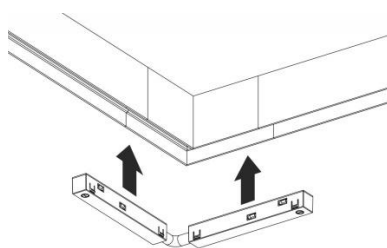
(3) Переведите фиксатор коннектора в положение «lock»



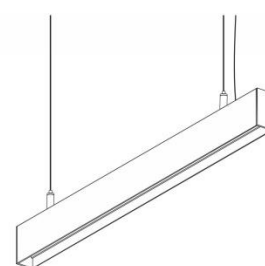
7. Для подключения нескольких шинопроводов в одну цепь, установите токопроводящий коннектор на стыке двух шинопроводов.



8. Для углового подключения двух шинопроводов в одну цепь установите токопроводящий коннектор с кабелем.



9. Установка завершена, система готова к эксплуатации.



ВСТРАИВАЕМЫЙ В ГКЛ МОНТАЖ

Схема подключения встраиваемого монтажа в ГКЛ.

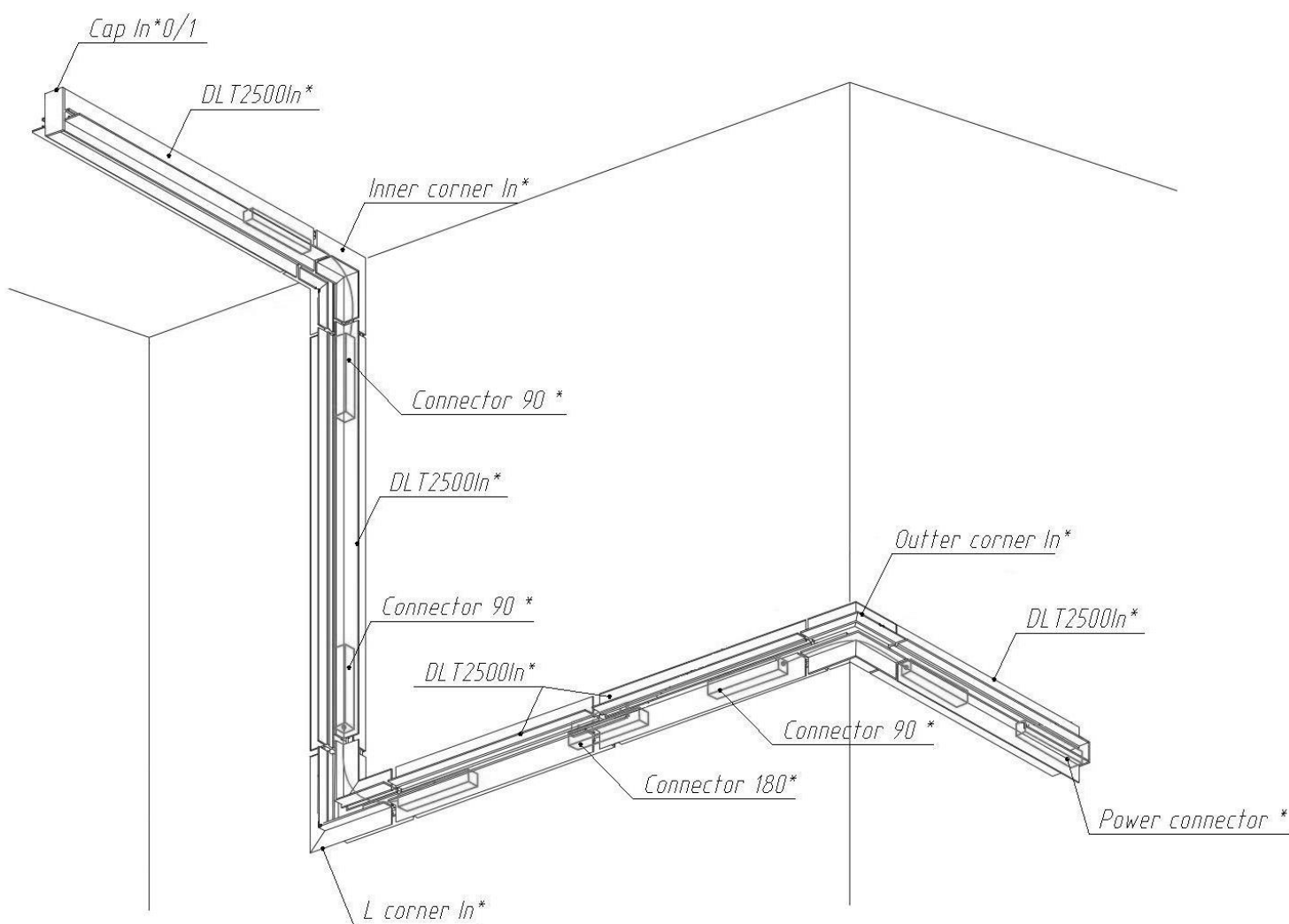
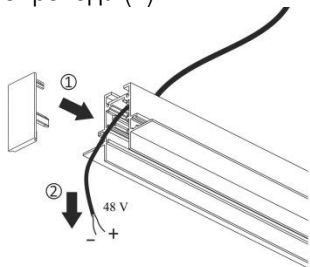
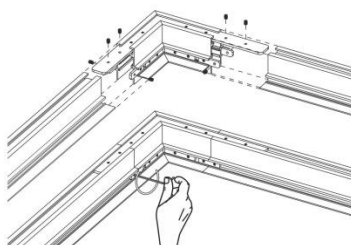


Схема установки встраиваемого шинпровода.

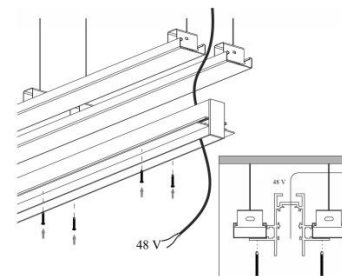
1. Установите заглушки (1) и проденьте провод в отверстие шинпровода (2).



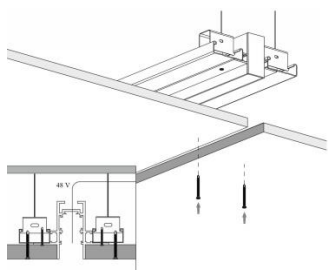
2. Установите угловые соединители к шинпроводам с помощью специальных крепежей.



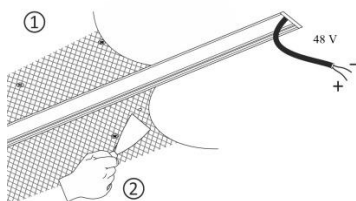
3. Установите корпус шинпровода на монтажное основание потолка.



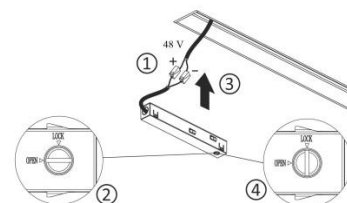
4. Установите слой гипсокартона.



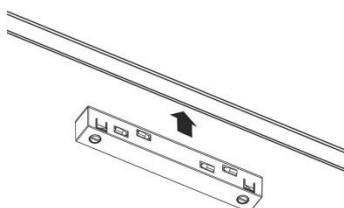
5. Установите монтажную сетку (1), зашпаклюйте и закрасьте поверхность (2).



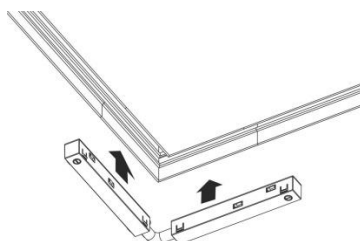
6. (1) Подключите коннектор подвода питания 48 V.
(2) Переведите фиксатор коннектора в положение «open».
(3) Установите коннектор в шинпровод до щелчка.
(4) Переведите фиксатор коннектора в положение «lock»



7. Для подключения нескольких шинпроводов в одну цепь, установите токопроводящий коннектор на стыке двух шинпроводов.



8. Для углового подключения двух шинпроводов в одну цепь установите токопроводящий коннектор с кабелем.



9. Установка завершена, система готова к эксплуатации.

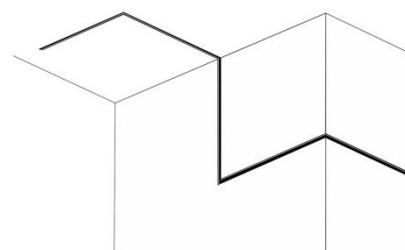
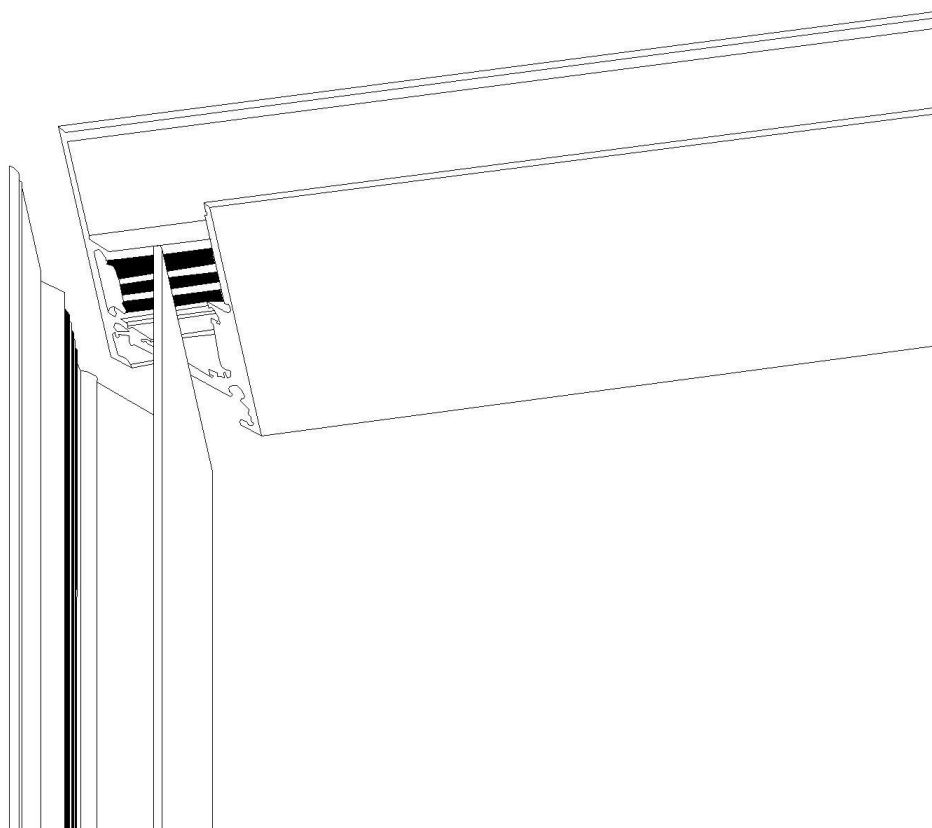


СХЕМА СОЕДИНЕНИЯ В УГЛЫ ЧЕРЕЗ ЗАПИЛ



Шинопровод может быть соединён в углы через запил (без использования углового элемента).

При этом угол может быть любым, как острым, так и тупым.

УПРАВЛЕНИЕ ЯРКОСТЬЮ

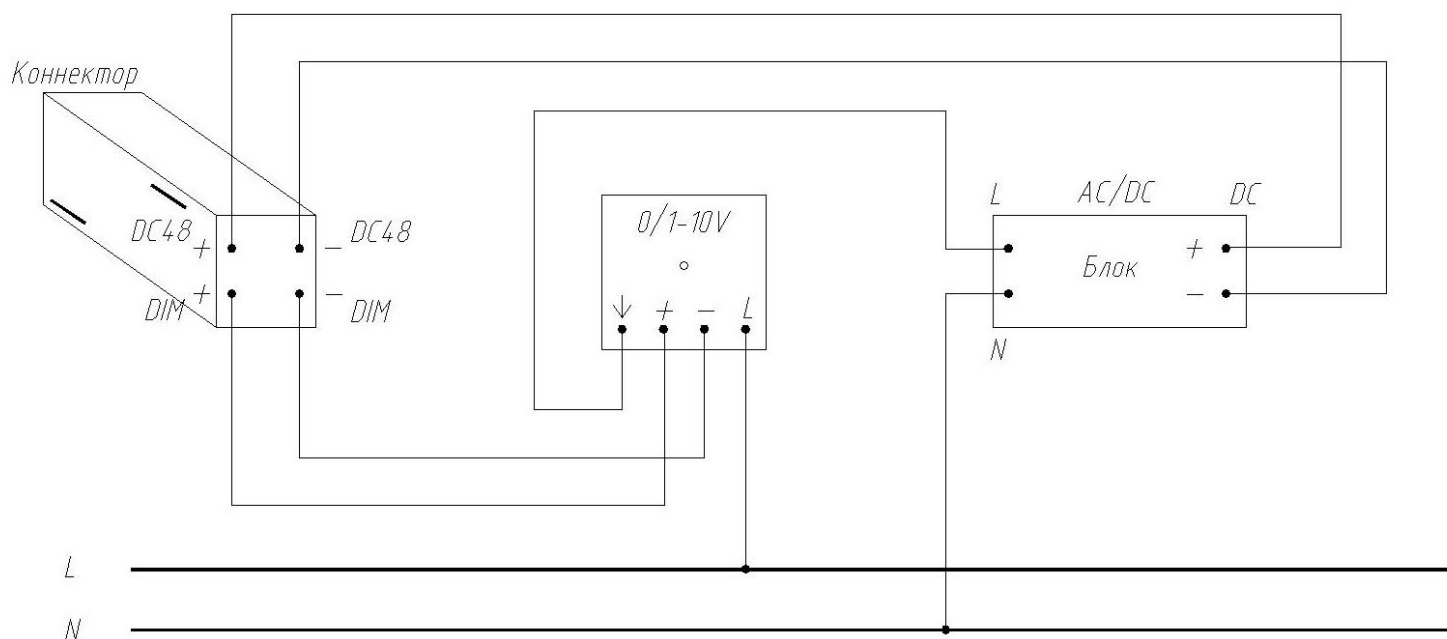
1-10V

Управление яркостью с помощью дополнительной пары сигнальных проводов.

DALI

Цифровой протокол с возможностью программирования собственных сценариев освещения. Управлять светом можно с помощью системы «Умный дом», поворотного регулятора, а так же со смартфона по Bluetooth.

Схема подключения шины при диммировании по протоколу 1-10V.



Примечание:

- Для возможности диммирования коннекторы и светильники должны быть установлены в шину с соблюдением полярности. Для этого коннекторы и светильники устанавливаются в шину одной стороной, все по DIM+ или все по DIM–.
- Монтаж и демонтаж светильников обязательно производить при выключенном электричестве.

