

# ASU-2262

21.5-дюймовый Водонепроницаемый Панельный Компьютер (IP66)

## Характеристики

- Защищенный 21.5" промышленный Панельный компьютер
- Корпус из алюминиевого сплава, облегченный дизайн
- Предустановленный процессор Intel® Core™ i5-6300U
- Защита от влаги IP66/NEMA4X



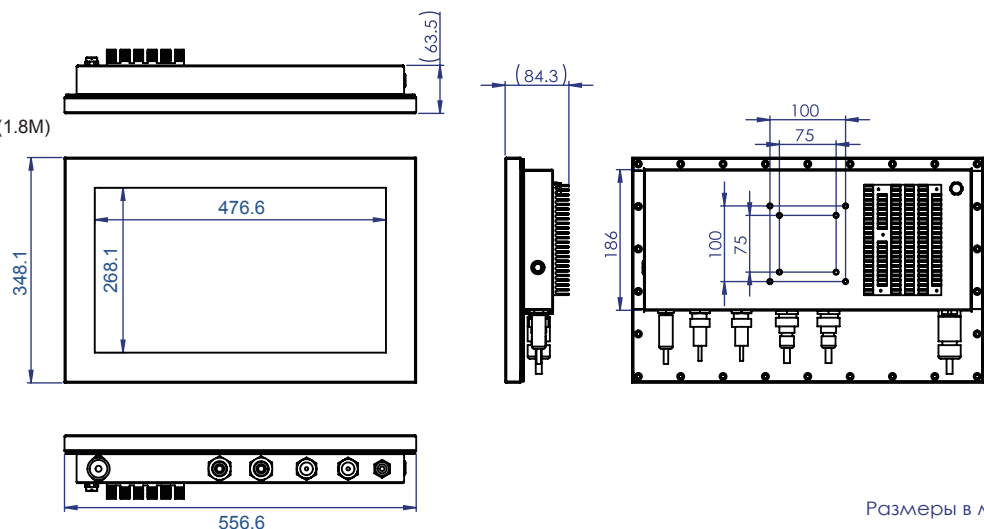
## СПЕЦИФИКАЦИЯ

Экран	Размер/Тип	21.5" TFT LCD Panel
	Разрешение	1920 x 1080 (16:9)
	Яркость (cd/m <sup>2</sup> )	300 cd/m <sup>2</sup>
	Контрастность	5000:1
	Время отклика	16ms
	Тип подсветки	Светодиодная
	Количество цветов	16.7M
	Угол обзора (гор./верт.)	178°/178°
Лицевая панель	Защитное стекло	AR Стекло, Резистивный тачскрин (опционально)
	Твердость	3H
Условия эксплуатации	Рабочая температура	-10°C~+50°C
	Температура хранения	-20°C~+60°C
	Влажность	10%~95% RH (Без конденсации)
	Защита от влаги	Защита от влаги IP66/NEMA4X 6 Side
	Сертификаты	FCC/CE/RoHS Compliance
Питание	Питание	=12 В Вход, с AC100~240 В Адаптер питания
	Потребляемая мощность	95В
Механические характеристики	Крепление	VESA Крепление 75 x 75 мм, 100 x 100 мм
	Размеры/вес	556.6 мм (W) x 348.1 мм (H) x 84.3 мм (D) / 8.8 кг
	Материал/цвет	Алюминий / Черный
Системные характеристики	Процессор	Intel® Core™ i5-6300U Processor
	БИОС	Insyde SPI 128Mbit
	Оперативная память	4GB 204-pin DDR3L 1600MHz
	Устройство хранения	2.5" 64GB SSD
	Герметичные разъемы	LAN x 2, USB x 2, Line-out x 1, DC in x 1

Спецификация может быть изменена без предупреждения

## АКСЕССУАРЫ

- LAN Кабель x 2 (1.8M)
- Audio Кабель x 1 (1.8M)
- USB Кабель x 2 (1.8M)
- AC/DC Адаптер питания x 1 (1.8M)



Размеры в мм