



СИБИРСКИЕ ПЕЧИ, КОТЛЫ И КАМИНЫ

Саяны

Печь-сетка банная



Руководство по эксплуатации

Сделано в России



Греет больше. Служит дольше.

Благодарим Вас за приобретение нашей продукции.

Настоящее руководство по эксплуатации предназначено для изучения принципа работы, правил эксплуатации и обслуживания банной печи - сетки «Саяны» (далее — печи) и содержит указания, необходимые для правильной и безопасной ее эксплуатации.

К монтажу и эксплуатации печи допускаются лица, изучившие настоящее руководство.

Содержание

1. Назначение печи	стр.3
2. Особенности конструкции	стр. 3
3. Свойства применяемой стали	стр. 3
4. Модельный ряд	стр. 4
5. Технические характеристики	стр. 5
6. Устройство и работа печи	стр. 11
7. Маркировка и упаковка печи	стр. 14
8. Использование по назначению	стр. 15
9. Техническое обслуживание	стр. 37
10. Текущий ремонт	стр. 40
11. Гарантийные обязательства	стр. 41
12. Хранение	стр. 42
13. Транспортирование	стр. 43
14. Утилизация	стр. 43
15. Комплект поставки	стр. 44

Настоящий документ защищен законом об авторских правах. Запрещается полное или частичное воспроизведение содержимого настоящего документа, без предварительного уведомления и получения разрешения от компании-изготовителя.

Компания-изготовитель оставляет за собой право вносить изменения в конструкцию печи, не ухудшающие ее потребительские свойства, без обновления сопровождающей документации.

1. Назначение печи

Печь «Саяны» предназначена для приготовления бани и отопления смежных помещений, а также, при наличии необходимости для этого комплектации, для нагрева воды.

Печь предназначена для бытового использования в русской бане и позволяет получать комфортные сочетания температуры и влажности воздуха.

Периодичность использования:

- Не более двух раз в неделю;
- Не более пяти часов непрерывной работы в день.

Внимание! При нарушении периодичности использования печи и эксплуатации в коммерческих целях компания-изготовитель снимает с себя все гарантийные обязательства.

Внимание! Для линейки печей Супер Inox при нарушении периодичности использования печи и эксплуатации в коммерческих целях гарантийный срок на целостность металла и сварных швов топки - 12 месяцев.

2. Особенности конструкции

- Оригинальный стильный дизайн украсит любую парную.
- Большая масса камней хорошо аккумулирует тепло.
- Экранирование топки каменной закладкой снижает инфракрасное излучение от печи.
- Большой светопрозрачный экран позволяют наблюдать за пламенем с разных точек.
- Специально спроектированная топка для печей сеточного типа.
- Встроенный теплообменник (в печи «Саяны XXL») нагревается непосредственно излучением от пламени.
- В моделях «Саяны XXL», «Саяны II ЗК» емкая закрытая каменка оснащена подающей воронкой с обратным клапаном и двухступенчатой системой подготовки пара.

3. Свойства применяемой стали

Банные печи изготавливаются из разных видов стали.

Для изготовления теплонагруженных элементов печи (описаны в п.6) в моделях «Inox» применяется жаростойкая высоко-

легированная коррозионно-стойкая сталь, более известная в разговорном бытовом языке как нержавеющая сталь или «нержавейка».

Также возможно применение нержавеющей стали во внешних декоративных элементах печей. Прочие детали печи в моделях «Inox» изготавливаются из качественной конструкционной («черной») стали.

Применение для изготовления теплонагруженных элементов печи легированной хромом коррозионно-стойкой стали, обладающей повышенной сопротивляемостью коррозионному воздействию дымовых газов при высоких температурах (повышенной жаростойкостью - не менее 750 °С) позволяет обеспечить необходимый эксплуатационный ресурс при относительно меньшем внимании к режимам эксплуатации. Качество коррозионно-стойкой стали подтверждается сертификатами заводов-изготовителей.

Для изготовления моделей «Carbon» применяется качественная конструкционная сталь, соответствующая ГОСТ 1050-2013.

Температура начала окалинообразования у конструкционных, или «черных», сталей не превышает 450 °С.

Конструкционная сталь уступает хромосодержащей высоколегированной стали в стойкости к окалинообразованию, поэтому в печах из конструкционной стали применен избирательный подход: теплонагруженные детали выполнены утолщенными в два раза, а особо нагруженные детали - в три раза, по сравнению с деталями из жаростойкой стали. Защищены именно теплонагруженные места, что, при более строгом соблюдении рекомендованных режимов использования, обеспечивает необходимый эксплуатационный ресурс печи, практически не снижая теплоэффективности.

Главным достоинством печей из конструкционной стали является их цена. Они заметно дешевле своих аналогов из нержавеющей стали. При этом печи из конструкционной стали сохраняют тот же оригинальный дизайн и высококлассный функционал, как и печи из «нержавейки».

4. Модельный ряд

Серийно выпускаются базовые модели: «Саяны Мини», «Саяны», «Саяны XXL 2015» и «Саяны Супер», «Саяны II ЗК». Каждая модель имеет модификацию из жаростойкой (Inox) и конструкционной (Carbon) стали. Модель «Саяны Мини» выпускается со

стандартным топливным каналом и с коротким топливным каналом «Люмина». Модель «Саяны» выпускается в трех вариантах: со стандартным топливным каналом, с коротким топливным каналом «Люмина» и с расширенным топливным каналом «Витра». Модели «Саяны II ЗК», «Саяны XXL 2015» и «Саяны Супер» выпускаются в двух вариантах: со стандартным топливным каналом и с расширенным топливным каналом «Витра».

Все модели объединяет наличие сетки-каменки вокруг топливника. Различие между моделями заключается в габаритных размерах и объеме парильного помещения на которое рассчитана печь, а также в конструкции топливника.

5. Технические характеристики

Технические характеристики приведены в таблицах 1 - 4. Габаритно-монтажные размеры печи приведены на рисунках 1-8. Монтажные размеры печи (проема под топливный канал) приведены в пункте 8.6.

Разрешенные виды топлива: дрова, природный газ по ГОСТ 5542-87*, допускается применение сжиженного газа по ГОСТ 20448-90* (в зависимости от характеристик газогорелочного устройства (далее - ГГУ)).

Рекомендуемое ГГУ: «Сахалин-4» с длиной рожков не более 390мм.

*Внимание! Эксплуатация печи с ГГУ возможна только в модификациях моделей Саяны II ЗК, Саяны Мини, Саяны XXL 2015 со стандартным топливным каналом. ***

Внимание! Печь поставляется без ГГУ.

Для снижения скорости образования сажевого налета на стенках дымохода необходимо использовать твердую древесину лиственных пород влажностью не более 20 %.

Рекомендуемая емкость бака самоварного типа «Байкал» для горячей воды: 50—75 литров. Рекомендуемая емкость выносного бака для горячей воды: 40-80 литров.

Внимание! Баки для горячей воды и теплообменник самоварного типа «Костакан» в комплект поставки не входят.

Время нагрева парной от 20 °С до 100 °С при условии правильной теплоизоляции стен, потолка и пола - ориентировочно 120 мин.

* - при использовании газогорелочного устройства «Сахалин - 4»

** - печь со стандартным топливным каналом см. рисунок 1

Таблица 1. Технические характеристики модели «Саяны Мини»

Модель	Саяны Мини Carbon/Inox	Саяны Мини Carbon Люмина КТК
Расчетный объем парильного помещения, куб. м	4-9	4-9
Ширина, мм	530	530
Глубина, мм (полная)	740	525
Глубина, мм (без учета длины топливного канала)	525	525
Высота, мм	610	610
Масса, кг	40,5/30,5	41
Масса закладываемых камней до, кг	90	90
Объем каменки, л	70	70
Объем топки, л	26	26
Максимальный объем загрузки топлива, л	20	20
Максимальная длина полена, мм	320	320
Диаметр присоединяемого дымохода, мм	115	115
Минимальная высота дымохода, м	5	5

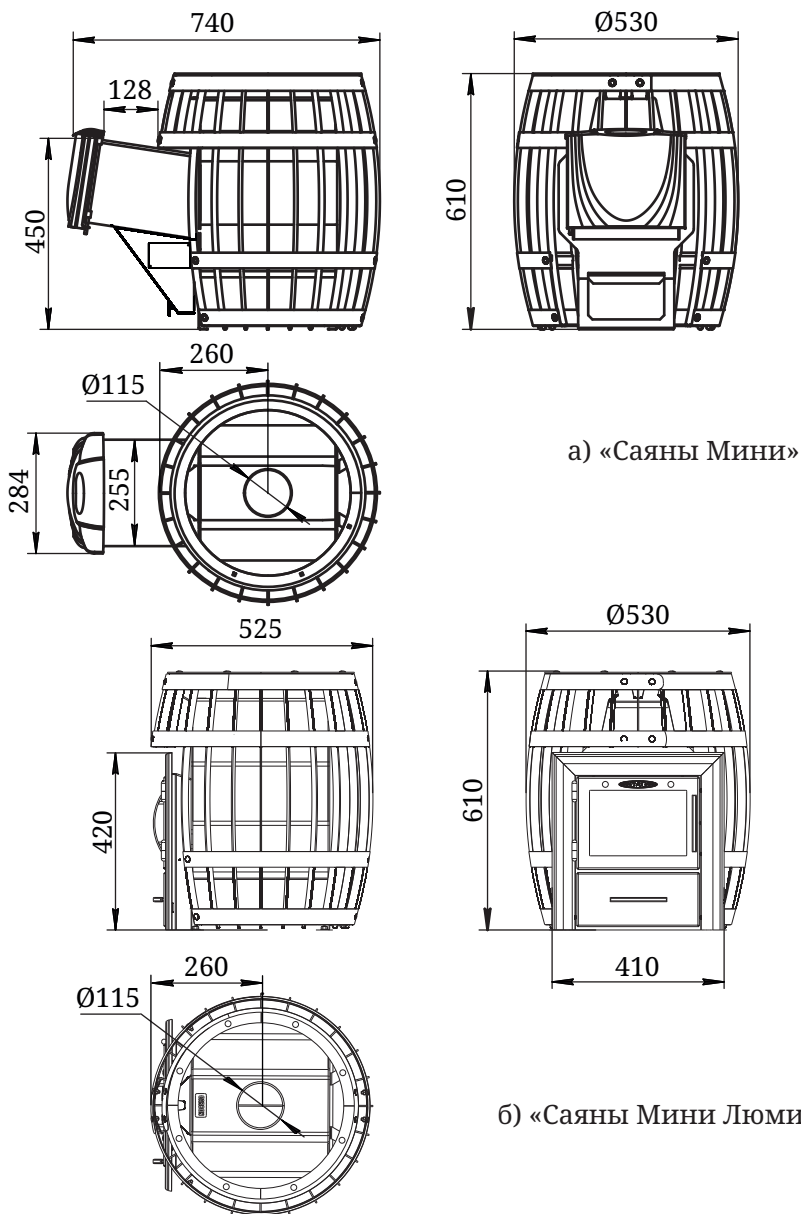


Рисунок 1. Габаритно-монтажные размеры печи «Саяны Мини»

Таблица 2. Технические характеристики модели «Саяны»

Модель	Саяны Carbon	Саяны/ Саяны Супер Inox	Саяны Inox Люмина КТК	Саяны Carbon Витра	Саяны/ Саяны Супер Inox Витра
Расчетный объем парильного помещения, куб. М	8—18	8—18	8—18	8—18	8-18
Ширина, мм	600	600	600	600	600
Глубина, мм (полная)	790	790	620	810	810
Глубина, мм (без учета длины топливного канала)	590	590	590	590	590
Высота, мм	715	715	740	715	715
Масса, кг	63,5	47/63	48	67	55/67
Масса закладываемых камней до, кг	120	120	120	120	120
Объем каменки, л	87	87	87	95	95
Объем топки, л	36	36	36	36	36
Максимальный объем загрузки топлива, л	27	27	27	27	27
Максимальная длина полена, мм	400	400	400	400	400
Диаметр присоединяемого дымохода, мм	115	115	115	115	115
Минимальная высота дымохода, м	5	5	5	5	5

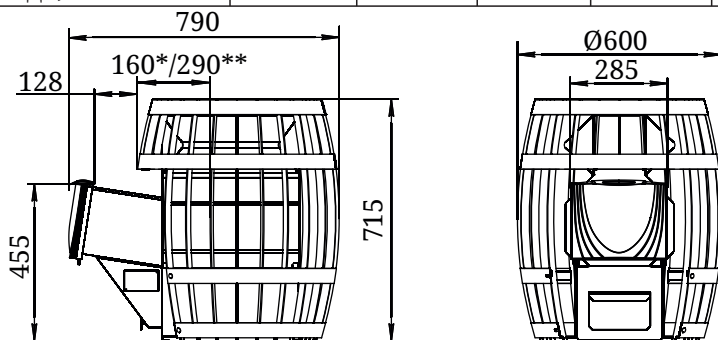


Рисунок 2. Габаритно-монтажные размеры печи «Саяны/Саяны Супер»

* - для «Саяны Inox»

** - для «Саяны Супер» и «Саяны Carbon»

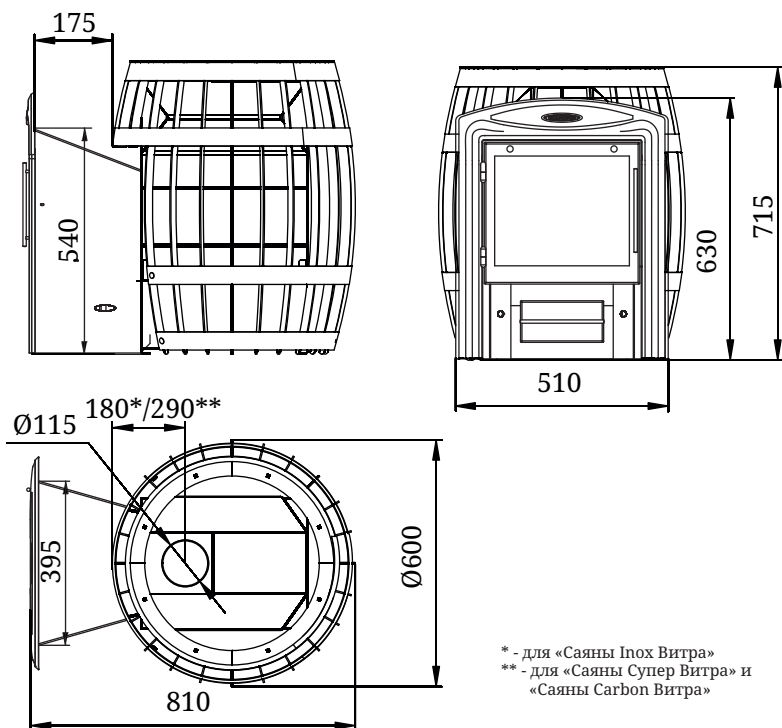


Рисунок 3. Габаритно-монтажные размеры печи «Саяны Витра/Саяны Супер Витра»

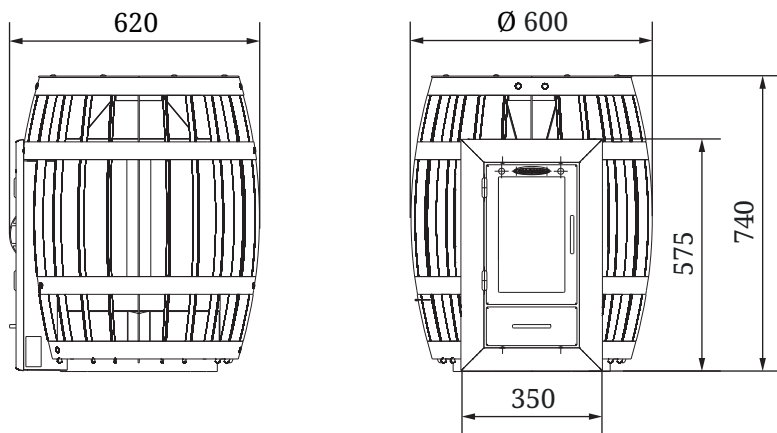


Рисунок 4. Габаритно-монтажные размеры печи «Саяны Inox Люмина КТК»

Таблица 3. Технические характеристики модели «Саяны XXL 2015»

Модель	Саяны	Саяны	Саяны	Саяны
	XXL 2015 Carbon	XXL 2015 Inox	XXL 2015 Carbon Витра	XXL 2015 Inox Витра
Расчетный объем парильного помещения, куб. м	12-24	12-24	12-24	12-24
Ширина, мм	680	680	680	680
Глубина, мм (полная)	875	875	865	865
Глубина, мм (без учета длины топливного канала)	670	670	680	680
Высота, мм	920	920	920	920
Масса, кг	79	63	85	68
Объем внутренней каменки, л	22	22	22	22
Масса закладываемых камней во внутреннюю каменку, кг	33	33	33	33
Объем внешней каменки, л	128	128	128	128
Масса закладываемых камней во внешнюю каменку, кг	192	192	192	192
Объем топки, л	56	56	56	56
Максимальный объем загрузки топлива, л	34	34	34	34
Максимальная длина полена, мм	400	400	400	400
Диаметр присоединяемого дымохода, мм	115	115	115	115
Минимальная высота дымохода, м	5	5	5	5

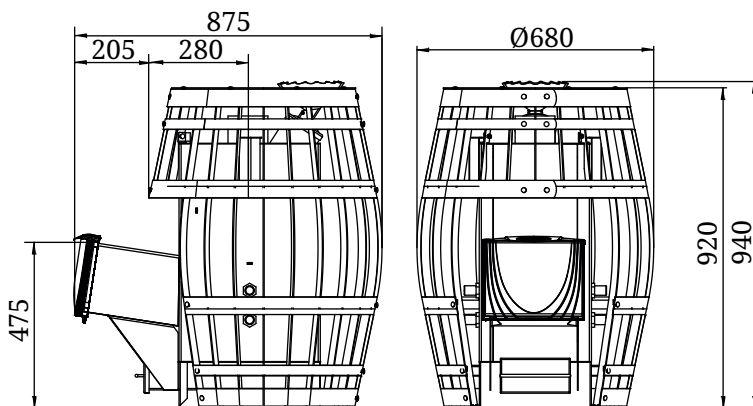


Рисунок 5. Габаритно-монтажные размеры печи «Саяны XXL 2015»

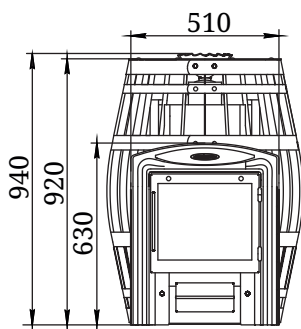
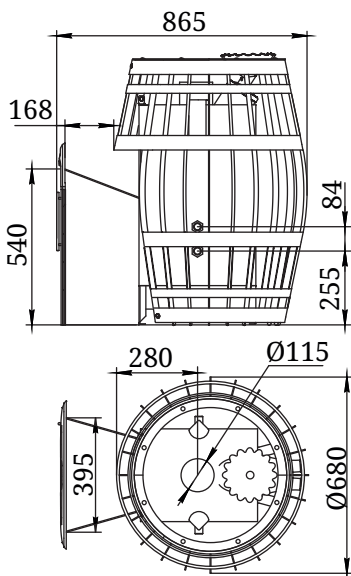


Рисунок 6. Габаритно-монтажные размеры печи «Саяны XXL 2015 Витра»

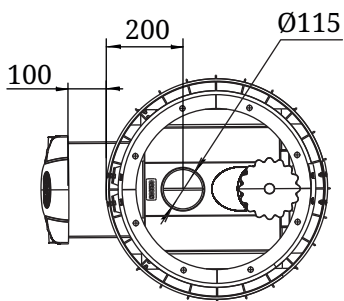
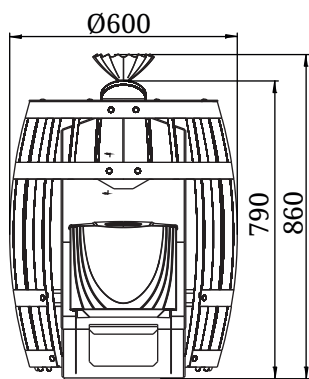
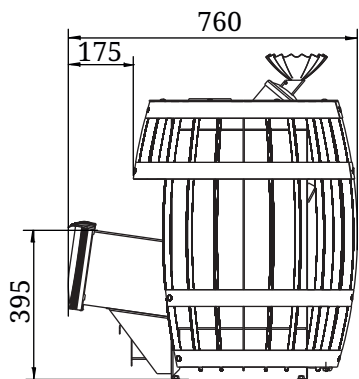


Рисунок 7. Габаритно-монтажные размеры печи «Саяны II 3К»

Таблица 4. Технические характеристики модели «Саяны II ЗК»

Модель	Саяны II ЗК Carbon	Саяны II ЗК Carbon Витра
Расчетный объем парильного помещения, куб. м	8-18	8-18
Ширина, мм	600	600
Глубина, мм (полная)	760	780
Глубина, мм (без учета длины топливного канала)	590	620
Высота, мм	790	790
Масса, кг	70	73,5
Объем внутренней каменки, л	20	20
Масса закладываемых камней во внутреннюю каменку, кг	30	30
Объем внешней каменки, л	128	128
Масса закладываемых камней во внешнюю каменку, кг	120	120
Объем топки, л	35	35
Максимальный объем загрузки топлива, л	25	25
Максимальная длина полена, мм	350	350
Диаметр присоединяемого дымохода, мм	115	115
Минимальная высота дымохода, м	5	5

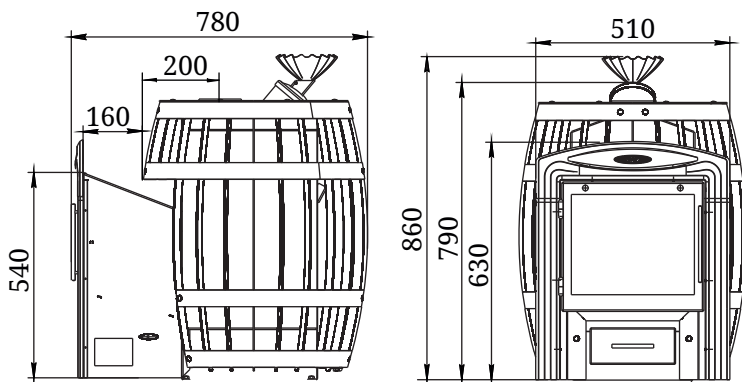


Рисунок 8. Габаритно-монтажные размеры печи «Саяны II ЗК Витра»

Внимание! При использовании бани в осенне-зимний период, и использовании печи в качестве единственного источника тепла, время нагрева парильного помещения и обеспечения приемлемой температуры в иных помещениях бани значительно увеличивается, а попытки его сократить с помощью интенсивного горения неизбежно приводят к преждевременному выходу печи из строя.

Внимание! Максимальный объем отапливаемого помещения определен из условий обеспечения эффективного конвекционного теплообмена и нормативов общего термического сопротивления ограждающих конструкций по СП 50.13330.2012.

Внимание! Не допускается использовать виды топлива, не входящие в перечень разрешенных.

Внимание! Запрещается использовать печь с газовой горелкой, имеющей длину рожков меньше 300 мм.

Внимание! Категорически запрещается использовать в качестве топлива уголь и угольные брикеты.

Емкость встроенного теплообменника (в модели «Саяны XXL 2015») — 0,65 л. Размер присоединительной резьбы штуцера теплообменника — G3/4.

6. Устройство и работа печи

Печь «Саяны» предназначена для работы в режиме умеренно-интенсивного горения при наборе температуры в бане, и в режиме экономичного горения при поддержании выбранной температуры. Общий вид и расположение основных элементов печи на примере моделей «Саяны Inox Витра» и «Саяны XXL 2015 Витра» представлены на рисунке 9.

В моделях «Inox» топливник (4) и каменка изготовлены из жаростойкой высоколегированной стали с толщиной стенок до 3 мм.

В модели «Супер Inox» топливник (4) и каменка изготовлены из жаростойкой высоколегированной стали с толщиной стенок 4 мм, наиболее теплонагруженные участки имеют утолщения до 8 мм.

В моделях «Carbon» топливник (4) и каменка изготовлены из конструкционной стали толщиной 4 мм, наиболее теплонагруженные участки имеют утолщения до 7 мм.

В конструкции печи «Саяны» реализована эффективная схема теплообмена. В качестве каменки (3) используется не только пространство над топливником, но и вся поверхность нагрева топливника. Топливник окружает сетка (1), которая полностью заполняется камнями и образует общую, массивную каменку.

Обширная площадь соприкосновения камней с поверхностью нагрева, при большой толщине слоя, позволяет эффективно использовать всю их массу и обеспечивает стабильность температуры в парилке.

Во всех моделях «Саяны» имеется неventedлируемая каменка (2). Камни, закладываемые в нее, прогреваясь с четырех сторон, являются мощным парогенератором.

В моделях «Саяны XXL 2015», «Саяны II ЗК» имеется внутренняя закрытая каменка (14). Круглая форма внутренней каменки не допускает скапливание сажи на стенках топки.

Для подачи воды во внутреннюю каменку предусмотрена специальная заливная воронка (12).

Во внутренней каменке вода нагревается и превращается в насыщенный пар-аэрозоль, который, быстро расширяясь, заполняет всю емкость каменки. Чтобы не допустить выброс «сырого» пара в помещение парилки в конструкции заливной воронки (12) предусмотрена заслонка, пропускающая воду внутрь каменки и не выпускающая ее обратно, а патрубок (13), через который закладываются камни, закрыт крышкой. Не находя выхода из каменки, под нарастающим давлением пар устремляется через симметрично расположенные трубы в верхнюю часть внешней каменки.

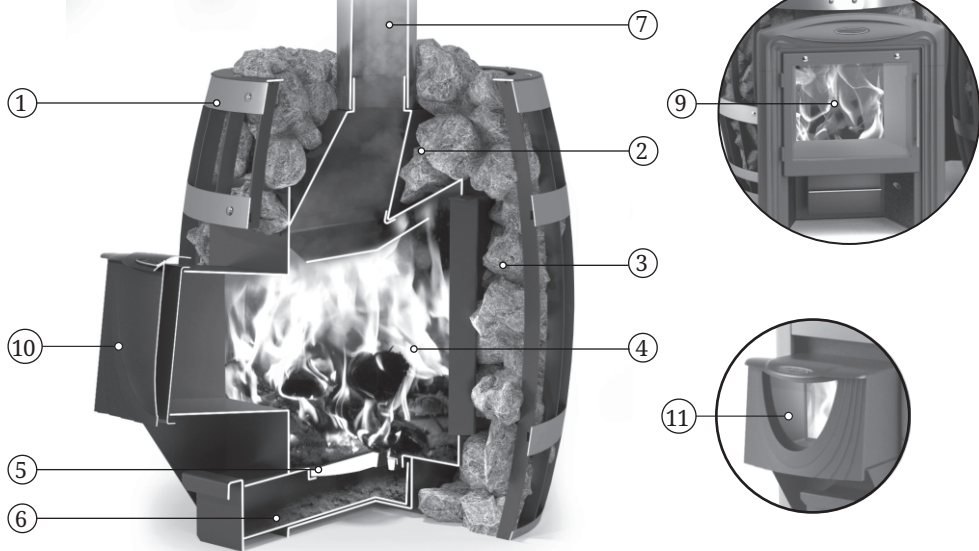
Сильная струя кипящего, насыщенного пара-аэрозоля с большой скоростью подается на камни открытой каменки. Струя многократно разбивается о горячие поверхности камней, превращая содержащуюся в ней влагу в сухой и легкий пар.

В моделях «Саяны Мини» (обе модификации), «Саяны Супер Inox» и «Саяны Carbon» в верхней части топливника расположен дефлектор.

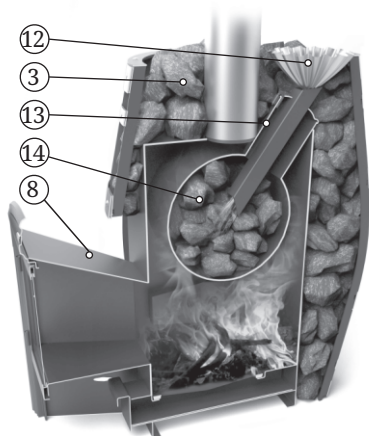
Выносной топливный канал (8) позволяет топить печь из смежного помещения. Дверца топливника, вращаясь на шарнирах, открывается на угол необходимый для удобной и безопасной загрузки топлива.

В моделях со стандартным топливным каналом дверца выполнена в двух взаимозаменяемых вариантах: стальная дверца (10) со свойством самоохлаждения наружной панели и дверца оригинального дизайна со светопрозрачным экраном из жаростойкого стекла Schott Robax® (11).

«Саяны»



«Саяны XXL 2015 Витра»



- 1 - Сетка
- 2 - Невентилируемая каменка
- 3 - Внешняя каменка
- 4 - Топливник (топка, камера сгорания)
- 5 - Чугунный колосник
- 6 - Выдвижной зольный ящик
- 7 - Дымоход (в комплект поставки не входит)
- 8 - Расширенный топливный канал
- 9 - Дверца со светопрозрачным экраном Витра
- 10 - Стальная дверца
- 11 - Дверца со светопрозрачным экраном
- 12 - Заливная воронка
- 13 - Патрубок для закладывания камней во внутреннюю каменку
- 14 - Внутренняя закрытая каменка

Рисунок 9. Расположение основных элементов печи «Саяны»

Модели «Витра» комплектуются расширенным топливным каналом и дверцей с панорамным светопрозрачным экраном (9) из жаростойкого стекла Schott Robax® с диагональю 420 мм. В верхней части дверцы организована щель для предотвращения интенсивного отложения сажи на светопрозрачном экране за счет воздушной "завесы".

Модели «Саяны Люмина КТК» и «Саяны Мини Люмина КТК» комплектуются коротким топливным каналом и дверцей с панорамным светопрозрачным экраном (9) из жаростойкого стекла Schott Robax® с диагональю 330 мм.

Наличие экрана из жаростойкого стекла позволяет визуально контролировать процесс горения и просто любоваться видом живого огня.

Массивный колосник (5), из литейного чугуна, установлен в нижней части топки. Под топкой расположен зольник с выдвигаемым зольным ящиком (6).

При работе печи первичный воздух, необходимый для горения, подается через неплотно закрытый зольный ящик (6) и колосник (5) к топливу. Колосник облегчает розжиг и обеспечивает равномерное горение дров. Через щели колосника зола попадает в зольный ящик, очистку которого можно легко производить, не прерывая процесса горения.

Газообразные продукты горения направляются в дымоход (7) через патрубок диаметром 115 мм.

В модели «Саяны XXL 2015» модификация ТО (с теплообменником) теплообменник закреплен внутри топки на боковой стенке, на противоположной стенке топки имеются симметричные отверстия, закрытые заглушками. Теплообменник позволяет нагревать воду в выносном баке, а его расположение внутри топки значительно ускоряет процесс нагрева.

Элементы печи, не несущие большую термическую нагрузку, выполнены из конструкционной стали.

Наружная поверхность печи покрыта термостойкой кремнийорганической эмалью.

Внимание! Производитель оставляет за собой право вносить изменения в конструкцию печи, не ухудшающие ее потребительские свойства, без обновления сопровождающей ее документации.

7. Маркировка и упаковка печи

7.1. Маркировка

На печи имеется информационный шильдик с указанием модели печи, ее массы, заводского серийного номера и даты изготовления печи, а также информации о сертификатах на данную модель.

7.2. Упаковка

Печь упакована в транспортировочную тару. Уложенные в пакет Руководство по эксплуатации и комплектующие в оберточной бумаге, вложены в топку печи.

На упаковке печи в передней части имеется ярлык, в котором содержатся сведения о модели печи, массе, конструктивных особенностях и дате изготовления.

7.3. Порядок снятия упаковки потребителем:

1. Снять полиэтилен.
2. Извлечь руководство по эксплуатации и комплектующие (при наличии) из печи и освободить их от упаковки.
3. Убрать бруски, открутив крепежные болты.
4. Снять с поверхности печи рекламные наклейки и защитную пленку

8. Использование по назначению

8.1. Подготовка печи к эксплуатации

Внимание! Запрещается использовать печь в производственных помещениях категорий А, Б, В по взрывопожарной безопасности в соответствии с НПБ 105-03 (Определение категорий помещений и зданий по взрывопожарной и пожарной опасности).

Внимание! Не допускается использовать для розжига спиртосодержащие и легковоспламеняющиеся вещества (бензин, керосин).

Внимание! Не допускается сжигать гляцевую бумагу, обрезки ДСП, ламината и оргалита, так как при этом могут выде-

ляться газы, способные вызвать взрывоподобное воспламенение.

Внимание! *Запрещается перегрев и перекаливание печи во время эксплуатации. Перегрев и перекаливание печи можно определить по красному свечению металла топки в темноте, особенно элемента патрубка дымохода.*

Внимание! *При первом протапливании печи возможно появление едкого дыма и запаха, которые исчезают при дальнейшей эксплуатации.*

Людям с болезнями легких и владельцам домашних животных, восприимчивых к дыму, следует принять меры предосторожности. Первое протапливание печи необходимо произвести на открытом воздухе с соблюдением мер пожарной безопасности, продолжительностью не менее 1 часа, при загрузке топки наполовину в режиме интенсивного горения. Убедитесь в отсутствии появления паров и запаха от лакокрасочного покрытия.

Для устойчивой работы печи при первом протапливании необходимо организовать временный дымоход высотой не менее 2 м.

Внимание! *Во избежание повреждения лакокрасочного покрытия при первом протапливании не производите механического воздействия на поверхность печи до полного ее остывания и окончательной полимеризации краски.*

Внимание! *Первое протапливание модификации «Витра» должна производиться с открытой топочной дверцей, для предотвращения оседания сажи на светопрозрачном экране.*

Убедитесь в нормальном функционировании всех элементов печи и защитных конструкций. Неисправная печь к эксплуатации не допускается.

Исправная печь:

- не имеет внешних повреждений корпуса;
- дверца свободно вращается на шарнирах и надежно фиксируется в закрытом положении;
- светопрозрачный экран на дверце (при наличии) не имеет повреждений;
- колосниковая решетка целая, не имеет прогаров и трещин;
- зольный ящик свободно перемещается и плотно прилегает к корпусу в закрытом состоянии;

- теплообменник (при наличии) не имеет трещин и протечек;
- газогорелочное оборудование и газовая автоматика исправны, а в помещении нет запаха газа*.

8.2. Камни для каменки

В каменку следует закладывать камни, специально для этого предназначенные. Производитель рекомендует использовать габбро-диабаз, перидотит, талькохлорит, жадеит. Эти вулканические породы имеют красивую фактуру и состоят из стойких к физическому и химическому воздействию минералов, не содержат вредных примесей. Они обладают большой теплоемкостью, выдерживают большие многократные перепады температур, не боятся огня, при подаче воды на каменку практически не разрушаются и не растрескиваются. Рваная, неправильная форма камней и разность их линейных размеров обеспечивают максимальное наполнение каменки и наибольшую площадь теплоотдачи.

Внимание! Не применяйте камни неизвестного происхождения - они могут содержать сернистые соединения и радионуклиды, которые делают их непригодными и даже опасными для использования в бане.

Перед закладкой камни следует промыть в проточной воде с использованием жесткой щетки.

Не следует укладывать камни выше верхнего уровня печи. Они не смогут прогреться до температуры, требуемой для качественного парообразования.

Внимание! Не допускайте чрезмерной подачи воды на раскаленные камни для исключения прямого контакта воды с металлом. При попадании воды на металлические стенки каменки происходит интенсивный окислительный процесс, что снижает их срок службы и, как следствие, вызывает прогар стенок.

Внимание! При подаче воды на раскаленные камни происходит выброс горячего пара из каменки. Подачу воды нужно производить с осторожностью.

Камни необходимо перекладывать не менее одного раза в год. Одновременно с этим надо удалять каменную крошку и заменять разрушенные камни новыми.

* - при работе печи на газе

8.3. Подготовка помещения к монтажу печи

Помещение, где эксплуатируется газогорелочное оборудование, должно соответствовать требованиям СП 42-101-2003, СП 62.13330.2011 и «Правил безопасности систем газораспределения и газопотребления».

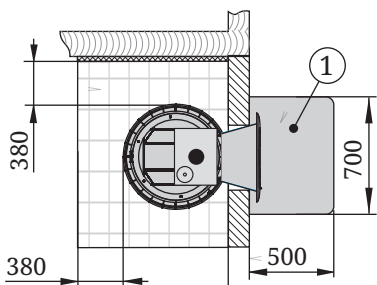
Конструкции помещения, которые находятся на расстоянии менее 500 мм от печи и дымовой трубы, следует защищать от возгорания:






- стены (или перегородки) из горючих материалов - штукатуркой толщиной 25 мм по металлической сетке или металлическим листом по негорючему теплоизоляционному материалу толщиной 10 мм, от пола до уровня на 250 мм выше верха одностенного дымохода;
- стена (перегородка), через которую проходит топливный канал, должна быть из негорючего материала от пола до уровня на 250 мм выше верха одностенного дымохода, рекомендуемая толщина стены 125 мм;
- под печью необходимо сделать основание из кирпича или другого негорючего материала или площадку-постамент из негорючего материала высотой 100 мм от уровня деревянного пола, на расстоянии 380 мм от стенок печи. На пол из негорючего материала печь устанавливается без дополнительного постаменты;
- пол из горючих и трудногорючих материалов перед дверцей топки — металлическим листом размером 700×500 мм (рисунок 10);
- в потолке, в месте прохождения через него дымовой трубы, выполнить пожаробезопасную разделку;
- пространство вокруг дымовой трубы следует перекрыть негорючими кровельными материалами.

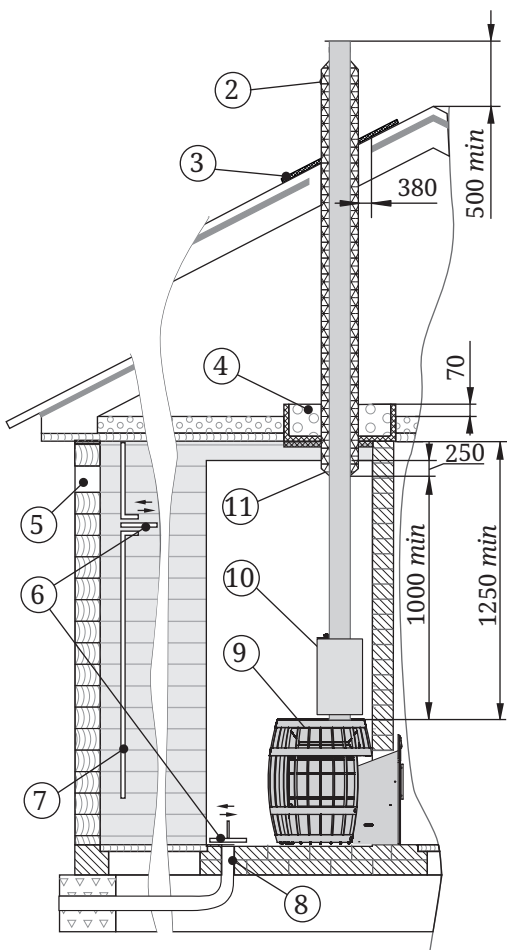
Внимание! Место установки печи и трубы дымохода должно быть оборудовано в соответствии с требованиями СП 7.13130.2013, СП 42-101-2003, либо технических норм страны, в которой печь будет эксплуатироваться.

Внимание! Печь тяжёлая! Пол в помещении, в котором будет установлена печь, должен соответствовать требованиям СП 29.13330.2011.

Предбанник, высотой не менее 2,2 м, должен иметь



-  металлический лист по теплоизоляционному материалу (асбестовому картону толщиной 10мм)
-  дерево (горючий материал)
-  утеплитель (керамзит/шлак/ базальтовая вата)
-  кирпич и т.п. (не горючий материал)
-  материал фундамента (негорючий)



1. Предтопочный лист
2. Дымовая труба с теплоизоляцией типа «сэндвич»
3. Перекрытие из негорючего материала для кровли
4. Потолочная разделка
5. Отверстие для вытяжки воздуха
6. Регулировочные задвижки
7. Вертикальный короб
8. Отверстие для притока воздуха
9. Печь банная
10. Бак «Байкал» самоварного типа
11. «Старт-сэндвич»

Рисунок 10. Монтаж печи.

Данная схема является эскизом, отображающим общие рекомендуемые расстояния и разработанным в соответствии с требованиями СП 7.13130.2013.

соответствующую вентиляцию и окно с форточкой. Двери должны открываться наружу.

8.4. Воздухообмен в парной

Для обеспечения надежного воздухообмена в парилке рекомендуется организовать приточно-вытяжную вентиляцию (см. рисунок 10).

Для притока воздуха необходимо организовать специальный канал с выходным отверстием (8), сечением около 100 кв. см, расположенным в полу как можно ближе к печи или под печью. Отверстие для вытяжки воздуха (5) разделяется в стене чуть ниже уровня потолка как можно дальше от печи. Для вытяжки наиболее влажного и холодного воздуха к верхнему отверстию присоединяется вертикальный короб (7) с входным отверстием на расстоянии не более 500 мм от пола.

Для возможности управления воздухообменом приточное и вытяжное отверстия рекомендуется оснастить регулировочными задвижками (6).

Внимание! Необходимо обеспечить постоянный приток свежего воздуха с улицы в помещение, где работает печь. Нарушение данного условия может привести к нестабильной работе печи и возникновению опасных ситуаций, таких как отравление угарным газом, пожар, «опрокидывание тяги».

Внимание! Для исключения преждевременного выхода печи из строя (особенно актуально при температуре наружного воздуха ниже плюс 5°C), необходимо обеспечить проветривание парной после использования бани — для уменьшения влажности воздуха.

8.5. Монтаж печи

Внимание! Все работы по монтажу печи и закладке камней в каменку производить после полного остывания печи.

Внимание! Печь тяжелая. Убедитесь, что у вас есть возможность и оборудование для её перемещения.

Внимание! Запрещается устанавливать печь в местах, где она будет создавать препятствие для движения людей при эвакуации.

Внимание! Сборка и установка ГТУ, а также подключение печи к системе подачи топлива должны производиться только

специалистами газовой службы, имеющими разрешение на данный вид работ.

Установите печь на специально подготовленное место для ее эксплуатации, согласно п. 8.3. Убедитесь, что печь собрана и установлена в соответствии с требованиями СП 7.13130.2013, СП 42-101-2003 и настоящего руководства.

Если после прочтения данного руководства у Вас возникают сомнения в правильности установки печи, Вы должны получить консультацию специалиста по монтажу печей, знающего все аспекты противопожарной безопасности и правила установки печей.

При эксплуатации печи с ГГУ, ГГУ необходимо заземлить (подключение заземляющего контура см. руководство по эксплуатации ГГУ).

Схема монтажа печи показана на рисунке 10. Расстояние от дверцы топки до противоположной стены следует принимать не менее 1250 мм. Расстояние между верхом печи и незащищенным потолком - не менее 1250 мм.

Расстояние между наружной поверхностью печи, дымовой трубы и сгораемыми конструктивными элементами следует принимать не менее:

- для незащищенных конструкций из горючих и трудногорючих материалов - 500 мм;
- для конструкций из негорючих материалов - 380 мм;
- для конструкций из горючих и трудногорючих материалов, защищенных согласно п. 8.3 - 380 мм.

Не производите установку печи в углублении в стене (в нише) или полу. Со стороны топливного канала расстояние от кожуха-конвектора до стены должно быть не менее 30 мм. Если стена сделана рекомендуемой толщины (125 мм) дверца топки будет иметь наиболее правильное положение.

Проем в стене для топливного канала от уровня опорных ножек должен иметь размеры (высота × ширина):

- для модели со стандартным топливным каналом — 480×270 мм
- для модели «Витра» с расширенным топливным каналом — 550×410мм

Для установки печи модели «Витра» на место эксплуатации, необходимо:

1. открутить саморезы 8 шт., которыми прикрепляется рамка с дверцей к топливному каналу, и снять ее (см.

рисунок 11);

2. установить печь на место эксплуатации (край топливного канала должен выходить с другой стороны перегородки);
3. установить рамку с дверцей на место и закрепить саморезами;

Для модели со стандартным топливным каналом печь сначала устанавливается на место, а затем на топливный канал надевается дверца, которая входит в комплект поставки.

Установка дверцы на печи модели со стандартным топливным каналом производится следующим образом:

1. Извлеките ось и упор из упаковки;
2. Установите дверцу на втулки топливного канала, совместив отверстия (рисунок 12.а);
3. Совместите отверстие упора с нижним отверстием каркаса, при этом упор должен располагаться внутри каркаса (рисунок 12.а);
4. Вставьте ось через отверстия снизу вверх (рисунок 12.б);
5. Подогните упор, фиксируя конец оси между площадками упора (рисунок 12.в);

Внимание! При установке двери используется только один упор, второй используется как запасной.

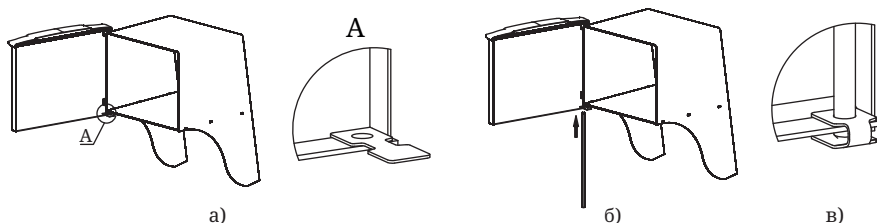


Рисунок 12. Установка дверцы при монтаже печи

Камни в каменку закладываются после окончания установки печи на место эксплуатации и ее подключения ко всем предусмотренным системам.

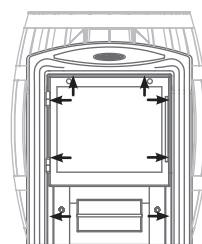


Рисунок 11. Место установки саморезов

8.6. Печи с теплообменником

Печи с теплообменником позволяют поместить бак для горячей воды в наиболее удобном месте, в том числе вне парной и установить его в мойке. Теплообменники выпускаются в двух вариантах:

1. теплообменник «самоварного» типа, устанавливаемый на выходной патрубок дымохода печи (не входит в комплект поставки);
2. встроенный теплообменник, устанавливаемый на стенке топки внутри печи (поставляется с печью соответствующей модели).

В первом варианте вода в теплообменнике нагревается за счет отходящих в дымовую трубу горячих газов. Такой теплообменник можно повернуть штуцерами в любую сторону.

Во втором — нагрев воды осуществляется за счет непосредственного контакта стенок теплообменника с пламенем в топке. Встроенный теплообменник при заводской сборке устанавливается с правой (или левой) стороны печи. При необходимости его можно переставить на другую сторону печи, это позволяет устанавливать бак для горячей воды с нужной Потребителю стороны.

Теплообменники изготавливаются из высоколегированной коррозионностойкой жаростойкой стали.

8.7. Перестановка встроенного теплообменника

Отверстия на стенках топки (в моделях с теплообменником) для вывода соединительных труб имеются на обеих сторонах печи, поэтому теплообменник можно переставить при необходимости на другую сторону.

Перестановку встроенного теплообменника рекомендуется производить до монтажа печи. Если печь уже установлена и эксплуатируется, то необходимо произвести ее демонтаж.

Внимание! Все работы должны производиться на полностью остывшей печи.

Для перестановки теплообменника на другую сторону необходимо:

1. Снять теплообменник раскрутив гайки 2 шт. и вынув его из отверстий, прокладки остаются на штуцерах;
2. Снять заглушки 2 шт, раскрутив их гайки и вынув заглушки из отверстий;

3. Вставить теплообменник в отверстия на другой стороне печи и закрепить гайками;

4. Закрывать заглушками оставшиеся отверстия.

Внимание! При переустановке теплообменника прокладки из негорючего материала должны располагаться с внутренней стороны топки.

8.8. Монтаж системы нагрева воды

Внимание! Запрещается подключать к теплообменнику любого типа систему отопления.

Общая схема монтажа системы нагрева воды показана на рисунке 13 — с теплообменником «самоварного» типа. Элементы системы нагрева воды, кроме встроенного теплообменника, в комплект поставки не входят.

Система нагрева воды состоит:

- теплообменник (2) с двумя штуцерами;
- соединительные трубы (трубопровод) (8);
- выносной бак (5) для горячей воды с двумя штуцерами для присоединения к системе нагрева воды и одним штуцером для установки крана разбора горячей воды;

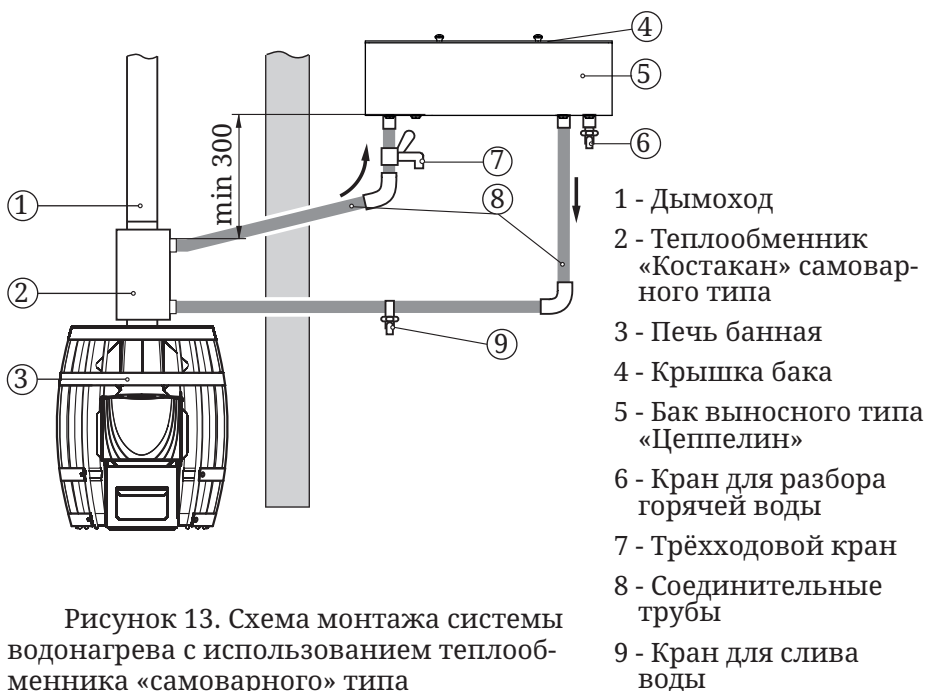


Рисунок 13. Схема монтажа системы водонагрева с использованием теплообменника «самоварного» типа

- кран для разбора горячей воды (6), трехходовой кран (7) и кран для слива воды из системы (9)

Внимание! Запрещается препятствовать циркуляции воды в системе нагрева перекрытием трехходовых кранов.

Бак выносного типа для горячей воды необходимо устанавливать так, чтобы дно бака было выше выходного штуцера теплообменника печи на 300 мм.

Внимание! При монтаже трубопроводов не допускается их провисание на горизонтальных участках. Рекомендуется их устанавливать под углом вверх не менее 30°.

Внимание! При монтаже трубопроводов для нагрева воды в выносном баке суммарная рекомендованная длина системы "холодной" и "горячей" линии - не более 4 м.

Внимание! Не допускается использование труб для системы нагрева воды с рабочей температурой эксплуатации менее +95°C.

Внимание! Не допускается использовать соединительные элементы трубопроводной арматуры с условным проходом меньше условного прохода штуцера теплообменника.

Внимание! Предельное рабочее давление в системе нагрева воды 0,05 МПа (0,5 кгс/кв.см). Превышение не допускается.

Внимание! Заливайте в систему нагрева воды только чистую воду. Она должна соответствовать требованиям качества с точки зрения содержания солей, железа, извести и др.

Внимание! Трубы водопроводной линии должны иметь минимальное количество изгибов.

Рекомендовано использование воды по ГОСТ Р 51232-98.

Качество используемой воды должно соответствовать следующим параметрам:

Водородный показатель, рН	6,5 - 12,0
Жесткость общая, моль/м ³	не более 7
Содержание железа, мг/дм ³	не более 0,3

При необходимости получения горячей воды за более короткий срок, допускается производить разбор воды до ее попадания в бак. Для этого необходимо присоединить трехходовой кран типа «Т» (7) к трубе горячей линии, между верхним штуцером теплообменника

и выносным баком в удобном для вас месте (рисунок 13).

Для подключения выносного бака для горячей воды к встроенному теплообменнику необходимо иметь соединительные трубы (трубопровод) с присоединительной резьбой G3/4.

Если трубопровод имеет внутреннюю резьбу, то он просто прикручивается к штуцеру теплообменника. Если наружную резьбу — то через переходную муфту с внутренней резьбой G3/4.

Резьбовые соединения необходимо уплотнить сантехническим герметиком или лентой из фторопласта-4 ГОСТ24222-80.

8.9. Монтаж бака для горячей воды

Внимание! Бак с горячей водой является предметом повышенной опасности при эксплуатации, поэтому необходимо проявлять максимум осторожности при нахождении рядом с ним.

Внимание! За ненадлежащее крепление бака компания-изготовитель ответственности не несет.

Внимание! Запрещается попадание в бак для горячей воды и в систему нагрева воды разъедающих веществ.

Внимание! Запрещается наливать воду в пустой бак и (или) заполнять пустую систему нагрева воды с теплообменником (при наличии) после растопки печи до полного остывания.

С печью могут использоваться два типа баков для горячей воды: выносного и «самоварного» типа.

Выносной бак закрепляется на стене парильного (моечного) помещения в удобном для Потребителя месте и подсоединяется к теплообменнику с помощью трубопровода (монтаж системы нагрева воды см. п. 8.9). Нагрев воды в баке происходит за счет ее циркуляции через теплообменник.

Внимание! Во избежание травм и ожогов необходимо обеспечить максимально надежное крепление бака к стене.

Внимание! Стена, на которую устанавливается выносной бак, должна выдерживать вес бака, полностью заполненного водой.

Бак «самоварного» типа устанавливается на выходной патрубок дымохода. Нагрев воды в нем происходит за счет тепла уходящих в трубу газов.

При закипании воды в бак необходимо добавить холодную воду.

Не наливайте в бак воду под самую крышку, т.к. при закипании вода может выплеснуться наружу.

Внимание! Запрещается использовать бак не по назначению.

Внимание! Запрещается использовать неисправный бак, имеющий видимые повреждения и (или) протечки.

Внимание! Запрещается эксплуатировать бак под избыточным давлением.

Внимание! Запрещается прикасаться к нагретым до высоких температур поверхностям бака голыми руками или другими открытыми частями тела во избежание ожогов и травм.

8.10. Монтаж дымохода

Внимание! Монтаж печи и дымовой трубы должен осуществляться квалифицированными работниками специализированной строительно-монтажной организации в соответствии с требованиями СП 42-101-2003, либо технических норм страны, в которой печь будет эксплуатироваться.

Для обеспечения работы печи необходимо выполнять следующие требования к дымоходу и газоотводящей трубе:

- дымоход должен быть герметичным и стойким к воздействию продуктов сгорания и к тепловой нагрузке;
- материал газоотводящей трубы должен быть коррозионно-стойким, негорючим и должен выдерживать длительные механические нагрузки, не теряя при этом прочности и герметичности;
- диаметр газоотводящей трубы должен быть не менее 115 мм;
- длина вертикального участка газоотводящей трубы от печи должна быть не менее 1 м;
- газоотводящая труба должна иметь минимальное количество изгибов (не более трех);
- газоотводящая труба и ее соединение с печью должны быть герметичны.

При эксплуатации печи, дымоходу следует уделять особое внимание.

Дымоход (дымовая труба) – это средство вытяжки отработанных газов, он обеспечивает тягу, которая способствует непре-

рывному поступлению воздуха, необходимого для нормального процесса горения. Данная печь разработана только для работы на естественной тяге.

Внимание! Печь должна иметь свой собственный дымоход.

Внимание! Запрещается подключать печь, к каким либо воздуховодам кроме случаев, когда воздуховод предназначен только для работы в качестве дымохода.

Внимание! Запрещается подсоединять печь к дымоходу, к которому подсоединено другое оборудование или отопительный прибор.

Внимание! Печь не создает тяги. Тяга создается только дымоходом.

Тяга — это естественное движение воздуха или газов через топку печи и дымоход. Она возникает благодаря свойству теплого воздуха подниматься вверх.

По мере движения теплого воздуха по дымоходу создается низкое давление в месте соединения печи с дымоходом. Большее давление снаружи печи заставляет воздух двигаться в область с меньшим давлением – в область топливника. Таким образом, происходит поступление воздуха в топку. Этот постоянный приток воздуха и является тягой.

Если не создать тягу определенной величины печь не будет работать эффективно.

Оптимальная тяга для работы печей равна 12 ± 2 Па.

Наличие избыточной тяги приведет к повышенному расходу топлива и перегреву печи и дымохода. Может возникнуть опасность возникновения пожара.

При недостаточной тяге в топку будет проникать недостаточно воздуха для непрерывного и полного сгорания топлива, что может привести к задымлению помещения, ускоренному отложению сажи в дымоходе и образованию креозота, который ядовит и пожароопасен. При монтаже дымохода, до присоединения к нему печи, необходимо проверить наличие в нем тяги.

Дымовая труба должна иметь минимальное количество отводов. Прямая труба предпочтительнее. Использование более двух отводов может привести к потере тяги и возможному задымлению.

Внимание! Запрещается устанавливать на устья дымовых труб

шиберы, зонты и дефлекторы.

Для надежной фиксации модулей между собой рекомендуется применять хомут обжимной.

Дымоход должен быть надежно закреплен на конструктивных элементах здания.

В случае установки толстостенной металлической, керамической или другой дымовой трубы большой массы необходимо разгрузить печь от ее веса.

Внимание! Производитель не несет ответственности за влияние внешних факторов на снижение естественной тяги в дымоходе.

Внимание! Запрещается использовать одностенные дымовые трубы с гальваническим покрытием.

Внимание! Не использовать в одном дымоходе трубы разных производителей.

Внимание! Все места соединения модулей дымовой трубы между собой и с печью уплотнить термостойким герметиком (не менее 1000°C), обеспечивающим герметичность стыков трубы.

При выборе герметика необходимо обратить внимание на рекомендации изготовителя по применению. Некоторые герметики при перегреве могут выделять неприятный запах.

Внимание! Не допускается стыковка модулей дымохода в перекрытиях и разделках.

Внимание! Участок дымовой трубы, расположенный в зоне минусовых температур, должен быть обязательно теплоизолирован негорючим материалом, выдерживающим температуру не менее +400 °С.

Температура уходящих газов на участке первого модуля дымовой трубы от верха печи может превышать допустимую температуру эксплуатации утепленных модулей, поэтому первый утепленный модуль дымохода должен устанавливаться на расстоянии не менее чем 1 м от верха печи.

Для уменьшения температуры уходящих газов рекомендуется вместо первого модуля на банную печь устанавливать элемент дополнительного теплосъема (бак «самоварного» типа, натрубная каменка, дымоход конвектор, теплообменник), для его монтажа

необходимо установить входящую в комплект гильзу.

В случае присоединения печи к стационарному встроенному дымоходу, либо в иных случаях, не рекомендуется отклонять ось дымовой трубы от вертикали более чем на 45°.

Внимание! Категорически запрещается выполнять неразборными соединения печи с дымоходом или иными конструктивными элементами помещения.

Внимание! В случае пожара в дымоходе покиньте здание и немедленно вызовите пожарных.

На случай пожара в дымоходе необходимо иметь четкий план действий, который должен быть разработан квалифицированным специалистом. После того как пожар в дымоходе прекратится, дымоход следует очистить и проверить на наличие разрушений и устранить их до начала последующей эксплуатации.

8.11. Эксплуатация печи

Внимание! Запрещается использовать печь не по назначению.

Внимание! Запрещается эксплуатировать печь с пустым теплообменником и баком для горячей воды или неподключенной системой нагрева воды (при наличии).

Внимание! Запрещается использовать печь в мобильных домах, трейлерах или палаточных домах.

Внимание! Перед растопкой печи убедитесь в наличии тяги в дымоходе, в бытовых условиях тягу можно определить, поднеся зажжённую спичку к открытой дверце, если пламя затягивает в топливник - тяга есть.

Внимание! Во избежание травм и причинения вреда здоровью запрещено пользоваться печью тем, кто не знает правила эксплуатации печи.

Перед очередной растопкой печи следует проверить топку и зольный ящик и, при необходимости, очистить их от золы и иных предметов (не догоревшие угли, гвозди), оставшихся от предыдущей протопки печи.

До растапливания печи необходимо заполнить бак для нагрева воды (при наличии): минимум на четверть объема — для бака выносного типа и/или на половину — для бака «самоварного» типа.

Закладывать дрова следует через дверцу, на колосник. При растопке, чтобы обеспечить гарантированный розжиг топлива и

доступ воздуха в зону горения, необходимо неплотно уложить дрова и выдвинуть зольный ящик.

Не загружайте топку доверху – это может привести к опасной ситуации при открывании двери. Всегда закрывайте дверь после растопки.

Внимание! Запрещается сжигание дров в топливном канале. Это может привести к деформации дверцы и топливного канала и задымлению помещения бани.

Внимание! Запрещается топить печь с открытой дверью. Это может привести к развитию опасных режимов работы печи, выходу дыма в отапливаемое помещение и возникновению пожара.

Внимание! Запрещается принудительный поддув воздуха в зольный ящик.

Для скорейшего прогрева дымохода, уменьшения дымления и исключения закапчивания стекла желателен производиться розжиг с верхней части закладки топлива. При растопке топливник необходимо наполнить средне и мелко наколотыми дровами. Более крупные поленья нужно укладывать вниз, а более мелкие — наверх. Сверху на дрова положите щепки и бумагу для розжига.

Для поддержания температуры камней и воздуха в парилке зольник нужно прикрыть, а в топку заложить крупно наколотые дрова. Оптимальное количество поленьев 3—4 штуки.

Для появления устойчивой тяги после растапливания печи требуется незначительное время. Поэтому при открытии дверцы только что растопленной печи, работающей в режиме набора температуры, возможен незначительный выход дыма в помещение. Сгорания первой закладки топлива достаточно для прогрева дымохода и образования тяги, препятствующей дымлению.

В дальнейшем подачу воздуха, влияющую на интенсивность горения, можно регулировать при помощи открытия или закрытия зольного ящика. Величина прикрытия зольного ящика определяется опытным путем в процессе эксплуатации печи.

Для загрузки очередной партии дров следует полностью закрыть зольный ящик и через несколько секунд после этого плавно открыть дверцу.

При очередной закладке дров будьте осторожны, чтобы не затушить огонь.

Для завершения работы печи следует дождаться пока топливо полностью прогорит, затем очистить печь от золы и полностью

Порядок и принцип работы газовой горелки описан в паспорте на ГГУ.

Следите за интенсивностью горения, при правильно настроенной автоматике пламя должно быть голубое.

Для завершения работы печи следует полностью перекрыть систему подачи топлива к горелке, горелка отключается автоматически.

Внимание! Если температура в помещении при перерывах в работе печи меньше +5°C, то из системы водонагрева (бака для горячей воды) необходимо полностью слить воду.

8.12. Характерные неисправности и методы их устранения

8.13. Меры безопасности при эксплуатации печи

Согласно «Правилам пользования газом в быту» владельцам помещений, в которых используется газовое оборудование, запре-

* - печь со стандартным топливным каналом см. рисунок 1

щается:

- производить самовольную газификацию дома (квартиры, садового домика), перестановку, замену и ремонт газовых приборов, баллонов и запорной арматуры;
- осуществлять перепланировку помещения, где установлены газовые приборы, без согласования с соответствующими организациями;
- изменять устройство дымовых и вентиляционных систем. Заклеивать вентиляционные каналы, замуровывать или заклеивать "карманы" и люки, предназначенные для чистки дымоходов.

Запрещается нарушать требования к помещениям, в которых установлено газоиспользующее оборудование (см. п. 8.3), иные требования Руководства по эксплуатации и нормативных правовых актов, связанных с использованием газа в быту (СП 42-101-2003, СП 62.13330.2011, Правила пользования газом в быту, Правила пользования газом в части обеспечения безопасности при использовании и содержании внутридомового и внутриквартирного газового оборудования при предоставлении коммунальной услуги по

Вид неисправности	Возможная причина	Устранение
Нарушение целостности дымовой трубы для дымохода газовой печи, запах газа	Обрушение дымовой трубы, повреждены и отремонтированы. При эксплуатации не допускается	Проверить герметичность трубы и в случае обнаружения повреждений произвести ремонтных работ. Проверить работу ГГУ.
Появление влаги	Испарение остатков масел и летучих компонентов при перегреве	Протопите печь по п. 3.1. В месте установки вентиляционной системы
Потеки на поверхности трубы	Недостаточная герметичность стыков дымоходных труб, установлены «по дым»	Уплотнить жаростойким герметиком стыки. Установить дымоходные трубы «по воде»
Мгновенный прогрев помещения	Недостаточная мощность (в том числе детей), не согласованная с органами	Произведите подбор печи большей мощности.

Внимание! Пол в парной может быть скользким. Передвигайтесь по парной осторожно, во избежание травм.

Внимание! Запрещается прикасаться к нагретым до высоких температур поверхностям печи голыми руками или другими открытыми частями тела во избежание ожогов и травм.

Внимание! Воду на каменку необходимо подавать небольшими порциями, находясь при этом на безопасном расстоянии от печи, во избежание ожогов.

Внимание! Запрещается располагать горючие вещества и материалы ближе 0,5 м от поверхности печи.

Внимание! Во избежание случайного касания горячей поверхности печи рекомендуется предусмотреть ограждения из не горючего материала в виде сетки или решетки, а также при растопке надевать защитную одежду, защитные (огнестойкие) перчатки и защитные очки.

Внимание! Запрещается устанавливать сплошное ограждение, препятствующее свободному конвекционному потоку воздуха.

Внимание! Запрещается сушить какие-либо вещи и предметы, даже на частично остывшей поверхности печи.

Внимание! Выделение угарного газа в помещение является смертельно опасным.

Внимание! Помещение, в котором установлена печь с ГГУ, необходимо постоянно проветривать.

Внимание! Запрещается эксплуатировать печь без заземления.

Угарный газ не имеет цвета и запаха, образовывается при сгорании дерева, угля, нефти, газа и других горючих веществ. Очень важно иметь хорошую тягу и надежную систему вентиляции, позволяющую гарантированно удалять продукты сгорания через дымоход.

Внимание! В помещениях, в которых установлена печь необходимо произвести установку сигнализаторов (датчиков) утечки бытового и угарного газа.

Датчики должны быть установлены на расстоянии от печи, исключающем ложное срабатывание. При установке, эксплуа-

тации и обслуживании датчиков газа нужно следовать инструкции их производителя.

В случае тревоги (срабатывания датчика угарного газа), необходимо:

- Обратите внимание на признаки отравления угарным газом: головная боль, тошнота, сонливость, шум в ушах, усиленное сердцебиение и т.д.
- Увеличьте интенсивность проветривания (откройте окна, двери).
- Поверьте датчики «СО» на ложное срабатывание.

Внимание! При отсутствии возможности безопасного выполнения этих мероприятий немедленно покиньте помещение.

Первая помощь при отравлении газом:

- Вывести пострадавшего на свежий воздух.
- Расстегнуть стесняющую одежду.
- Дать понюхать нашатырный спирт.
- Тепло укутать, но не давать уснуть, до приезда скорой помощи.
- В случае отсутствия дыхания немедленно вынести пострадавшего в другое теплое помещение со свежим воздухом и делать искусственное дыхание, до приезда скорой помощи.

Внимание! Если Вы услышали сигнал тревоги датчиков утечки бытового и угарного газа, не пытайтесь найти источник газа!

Ни при каких обстоятельствах не меняйте систему подачи воздуха в топку для увеличения интенсивности горения. Применение наддува и/или иные отступления от проектной системы подачи воздуха в топку создают опасные условия эксплуатации печи.

Внимание! Располагайте силовые провода и электрическое оборудование в безопасной зоне.

Внимание! В случае воспламенения креозота и/или сажи в дымоходе необходимо покинуть помещение и вызвать пожарных.

При обнаружении в помещении запаха бытового газа (или срабатывания датчика), необходимо:

- немедленно перекройте подачу газа;

- откройте окна и двери, обеспечив максимальный приток свежего воздуха;
- вызовите аварийную газовую службу;
- эвакуируйте из помещения людей;
- не производите работ, связанных с огнём и искрообразованием (например, не включайте и не выключайте электроосвещение, не пользуйтесь газовыми и электрическими приборами, не зажигайте огня, не пользуйтесь телефоном, не курите и т.д.)

Внимание! При отсутствии возможности безопасного выполнения этих мероприятий немедленно покиньте помещение.

Открывать, закрывать дверцу необходимо только за ручку. Зола, выгребаемая из топки, должна быть пролита водой и удалена в специально отведенное для нее пожаробезопасное место и пролита водой.

9. Техническое обслуживание

Внимание! Недопустимо производить работы по очистке и техническому обслуживанию печи до полного ее остывания.

9.1. Обслуживание печи и дымохода

Для наиболее эффективной и безопасной эксплуатации печи необходимо периодически проводить работы по техническому обслуживанию печи и дымохода.

Техническое обслуживание печи должны производить квалифицированные работники эксплуатационной организации газового хозяйства в соответствии с инструкцией, согласованной в установленном порядке. Частота проведения технического обслуживания зависит от конкретных условий монтажа и эксплуатации, но не менее одного раза в год. Работы, связанные с техническим обслуживанием, не являются гарантийными обязательствами и производятся за счет потребителя.

При техническом обслуживании печи выполняются следующие работы:

- чистка фильтра газа;
- чистка горелок;
- проверка герметичности газовых систем печи;

- проверка работы автоматики безопасности;
- проверка наличия тяги в дымоходе.

Согласно «Правилам противопожарного режима в Российской Федерации» очищать дымоходы и печи (котлы) от сажи необходимо перед началом, а также в течение всего отопительного сезона не реже:

- одного раза в три месяца для отопительных печей;
- одного раза в два месяца для печей и очагов непрерывного действия;
- одного раза в месяц для кухонных плит и других печей непрерывной (долговременной) топки.

При эксплуатации печи за пределами Российской Федерации необходимо руководствоваться техническими нормами страны, в которой печь будет эксплуатироваться.

Предпочтительно привлечение квалифицированных специалистов для осмотра и очистки дымовых труб.

Внимание! За последствия некавалифицированных работ по очистке и ревизии дымохода или печи компания-изготовитель ответственности не несет.

Очистку дымохода необходимо проводить механически (с использованием специальных приспособлений, ершей, щеток, грузов, скребков). Ерш подбирается в зависимости от формы, размеров поперечного сечения трубы. В качестве профилактической меры возможно использовать химическую чистку дымохода в соответствии с рекомендациями по применению предназначенных для этого средств, выданных их производителем. Химическая чистка не является основным средством для чистки дымохода и печи.

Внимание! Тщательно изучите инструкцию и следуйте рекомендациям изготовителя химических средств очистки. Запрещается пользоваться самостоятельно изготовленными составами для выжигания сажи.

Внимание! Примите необходимые меры по защите глаз и дыхательных путей от пыли и сажи при механической очистке дымовых труб.

9.2. Обслуживание светопрозрачного экрана дверцы

Чтобы стекло прослужило долго, следует руководствоваться следующими правилами.

Регулярно осматривайте стекло на наличие сколов и трещин. Если обнаружена трещина либо скол — немедленно затушите печь и обратитесь к производителю для решения вопроса о замене стекла.

Не хлопайте дверью, не ударяйте по стеклу иным способом. При закрывании двери убедитесь, что поленья или другие предметы не торчат из топки и не могут повредить стекло.

Не разводите огонь рядом со стеклом, либо в таком месте, когда процессе горения он может оказаться около стекла.

При очистке стекла не используйте материалы, которые могут поцарапать, либо нанести вред стеклу. Царапины на стекле могут привести, в процессе эксплуатации, к разрушению стекла.

Никогда не пытайтесь очищать стекло пока оно горячее. Перед растопкой стекло должно быть полностью сухим.

Никогда не кладите в печь вещества, которые могут воспламениться со взрывом. Даже маленький взрыв в замкнутом пространстве способен выбить стекло.

Очистку стекла от сажевых отложений следует проводить по мере необходимости мягкой ветошью, смоченной в специальном растворе для каминных и печных стекол в соответствии с инструкцией по применению.

Запрещается эксплуатация печи с поврежденным светопрозрачным экраном. В случае повреждения стекла для его замены необходимо устанавливать только высокотемпературное керамическое стекло толщиной 4мм и оригинальных размеров. Порядок замены стекла см. п. 10.

Не используйте закаленное стекло либо утолщенное оконное стекло. Свяжитесь с производителем по вопросу замены стекла.

9.3. Обслуживание бака для горячей воды

При эксплуатации баков на неокрашенных поверхностях допускается появление следов поверхностной коррозии, не влияющих на эксплуатационные характеристики изделия. Данные изменения не являются признаками брака.

Процесс коррозии, его скорость, характер и глубина повреждения зависят от состава воды и условий эксплуатации.

Наибольшее влияние на коррозию оказывают такие факторы, как жёсткость воды (присутствие в воде комплексов солей карбонатов, сульфатов, хлоридов), наличие ионов железа, величина pH, содержание примесей тяжёлых металлов (особенно меди и ртути) и насыщение кислородом. Скорость коррозионного процесса повышается при повышении температуры воды. Стоячая вода также

способствует увеличению скорости процесса коррозии.

Очистку бака для горячей воды от накипи следует проводить по мере необходимости механическим способом (используя жёсткую губку), либо с помощью растворов с содержанием ПАВ. Следует избегать очистителей, содержащих хлориды или аммиак. Действенной мерой по устранению загрязнений от окислов железа является применение средств «Cillit», «Цинкар» и аналогичных им. Можно применять и 8% раствор лимонной кислоты.

Для очистки бака от накипи можно использовать лимонную кислоту, растворив ее в воде 3-5 г/л (180-300 г на полный бак). Раствор залить в бак и нагреть до момента парообразования, выдержать раствор в системе до снижения температуры до 40°C, остывший раствор слить. Систему промыть водой.

Рабочий раствор можно использовать неоднократно. При утилизации раствора его нейтрализуют содой, известью или мелом.

После применения указанных средств следует тщательно промыть изделие чистой водой.

10. Текущий ремонт

Повреждение лакокрасочного покрытия в процессе эксплуатации может привести к появлению следов коррозии, что не является гарантийным случаем. Чтобы не допускать этого предприятие-изготовитель рекомендует производить подкраску корпуса с помощью термостойкой кремнийорганической эмали. Для удобства подкраски возможно применение эмали в аэрозольных баллонах.

Вследствие нарушения правил эксплуатации печи, предусмотренных настоящим руководством по эксплуатации, теплообменник может деформироваться и/или прогореть. Если такое произошло — теплообменник необходимо заменить. Эксплуатация печи с поврежденным теплообменником запрещена. Деформация и прогар теплообменника гарантийными случаями не являются.

Замена теплообменника описана в п. 8.9.

В случае повреждения светопрозрачного экрана (стекла) на дверце в модели «Витра» его необходимо заменить для этого (см. рисунок 14):

1. Открутите две гайки, фиксирующие прижим (рисунок 15.1), и демонтируйте его и дистанционные втулки.
2. Извлеките стекло из упора.
3. Возьмите новое стекло, если на нем нет уплотняющих лент,

наклейте их: лента шириной 20 мм наклеивается сверху и снизу стекла «П»-образно (рисунок 15.I), лента шириной 10 мм наклеивается вертикально, вдоль боковых сторон стекла (рисунок 15.II).

4. Вставить стекло в упор, при этом лента наклеенная с боковых сторон (вертикальная) должна быть зажата между стеклом и каркасом дверцы (рисунок 15.II).
5. Зафиксируйте стекло прижимом и закрепите прижим гайками.

Внимание! Гайки крепящие прижим накручиваются на болты крепления через дистанционные втулки (рисунок 15.I).

Внимание! Потребителю запрещается самостоятельно производить ремонт и переустановку ГГУ, а также вносить в конструкцию какие-либо изменения.

11. Гарантийные обязательства

Гарантийный срок на печь (далее по тексту настоящего

раздела – «Изделие») составляет 12 месяцев со дня передачи Изделия Потребителю. На отдельные узлы или элементы Изделия может быть установлен гарантийный срок большей продолжительности (в том числе путём проставления в разделе «Свидетельство о приемке дства»).

Из гарантийных обязательств жание естественному износу (защ гильзы, шамотный кирпич и т.п.). детали не распространяется (пункт кодекса Российской Федерации).

В случае обнаружения в периствтия Изделия заявленным харак право обратиться с претензией к о Изделия (Изготовителю). Если несс отдельного узла/элемента выявлено в период гарантийного срока и возникло по причинам, за которые отвечает Изготовитель, то Потребитель вправе потребовать устранения выявленного несоответствия, в том числе путём ремонта Изделия за счет Изготовителя.

Ремонт Изделия Изготовителем может выполняться в форме замены или ремонта неисправной детали. При этом замена или ремонт неисправных деталей, возможный демонтаж которых предусмотрен конструкцией Изделия и которые могут быть отделены от Изделия/смонтированы на Изделии потребителем самостоятельно (например, теплообменник и т.п.; далее – «съемные детали»), производится без демонтажа и направ

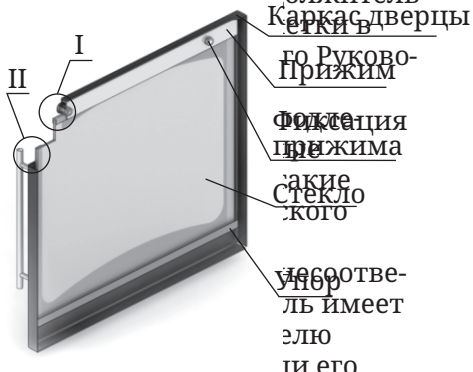
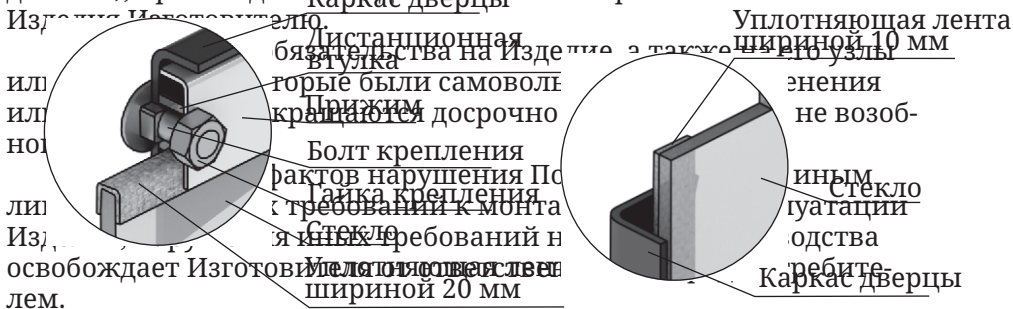


Рисунок 14. Ремонт светорозрачного экрана дверцы модификации «Витра»



12. Хранение

Рисунок 15. Крепление светорозрачного экрана

Изделие должно храниться в упаковках по ГОСТ 15150-69, группа 3 (закрытые помещения с естественной вентиляцией без искусственно регулируемых климатических условий) при температуре от - 60 до + 40°C и относительной влажности воздуха

не более 80 % (при плюс 25°С).

В воздухе помещения для хранения изделия не должно присутствовать агрессивных примесей (паров кислот, щелочей).

Требования по хранению относятся к складским помещениям Поставщика и Потребителя.

Срок хранения изделия в заводской упаковке без переконсервации — не более 12 месяцев.

При хранении печей в условиях повышенной влажности на неокрашенных поверхностях допускается появление следов поверхностной коррозии, не влияющих на эксплуатационные характеристики изделия.

13. Транспортирование

13.1. Условия транспортирования

Транспортирование изделия допускается в транспортной таре всеми видами транспорта (в том числе в отопляемых герметизированных отсеках самолетов без ограничения расстояний). При перевозке в железнодорожных вагонах вид отправки - мелкий, малотоннажный.

При транспортировании изделия должна быть предусмотрена защита от попадания пыли и атмосферных осадков. Не допускается кантование изделия.

13.2. Подготовка к транспортированию

Перед транспортированием изделия должны быть закреплены для обеспечения устойчивого положения, исключения взаимного смещения и ударов.

При проведении погрузочно-разгрузочных работ и транспортировании должны строго выполняться требования манипуляционных знаков, нанесенных на транспортной таре.

14. Утилизация

По окончании срока службы печи или при выходе ее из строя (вследствие неправильной эксплуатации) без возможности ремонта, печь или ее элементы следует демонтировать и отправить на утилизацию. Для этого необходимо отключить ее от газопровода, стравить остатки газа в атмосферу.

При отсоединении печи или ее элементов от дымохода следует предусмотреть защиту глаз и дыхательной системы от пыли и сажи, скопившейся в элементах системы.

Внимание! Производить работы по демонтажу системы необходимо только после ее полного остывания.

Внимание! Отсоединение ГТУ от газопровода должно проводиться специалистами газовых служб.

Изделие не содержит в своем составе опасных или ядовитых веществ, способных нанести вред здоровью человека или окружающей среде, и не представляет опасности для жизни, здоровья людей и окружающей среды по окончании срока службы. В этой связи утилизация изделия может производиться по правилам утилизации общепромышленных отходов.

15. Комплект поставки

Комплект поставки указан в таблице:

Модель	Печь	Дверца топки	Ось дверцы	Упор оси	Воронка заливная	Руководство по эксплуатации	Упаковка
	1 шт.	1 шт.	1 шт.	2 шт.	1 шт.	1 шт.	1 шт.
Саяны Мини	•	•	•	•		•	•
Саяны Мини Люмина КТК	•					•	•
Саяны	•	•	•	•		•	•
Саяны Супер	•	•	•	•		•	•
Саяны Витра	•					•	•
Саяны Супер Витра	•					•	•
Саяны Люмина КТК	•					•	•
Саяны XXL 2015	•	•	•	•	•	•	•
Саяны XXL 2015 Витра	•				•	•	•
Саяны II ЗК	•	•	•	•	•	•	•
Саяны II ЗК Витра	•				•	•	•

48 5810

код К-ОКП СВИДЕТЕЛЬСТВО О ПРИЕМКЕ И ГАРАНТИИ

Печь-сетка банная «Саяны» модель _____,

_____ изготовлена в соответствии с требованиями государственных стандартов, и действующей технической документации, соответствует ТУ 4858-001-0136596940-2011 и признана годной для эксплуатации.

Начальник ОТК _____ / _____
подпись расшифровка подписи

Дата выпуска " ____ " _____ 20 __ г.

Специальные отметки:

СВИДЕТЕЛЬСТВО О ПРОДАЖЕ

При приобретении печи, потребителю необходимо в присутствии продавца произвести внешний осмотр товара на предмет наличия всего комплекта поставки и отсутствия видимых дефектов.

Претензией к внешнему виду и комплектности не имею

Покупатель _____ / _____ / _____ 20 __ г
ФИО подпись

Продавец _____ / _____ / _____ 20 __ г
М.П.
торгующей организации

Товар сертифицирован.

ЕАС

© 2010—2019 Все права защищены.



Центр информации для потребителей:

ООО «ТМФ»

Юридический адрес:

630024, Россия, г. Новосибирск,

ул. Ватутина, 99

Отдел оптовых продаж: +7 383 353-71-39

Отдел розничных продаж: +7 383 230-00-85