

**K274Y101, K274Y102 ACTUATOR
FOR R295, R296 MIXING VALVES**

September 2018



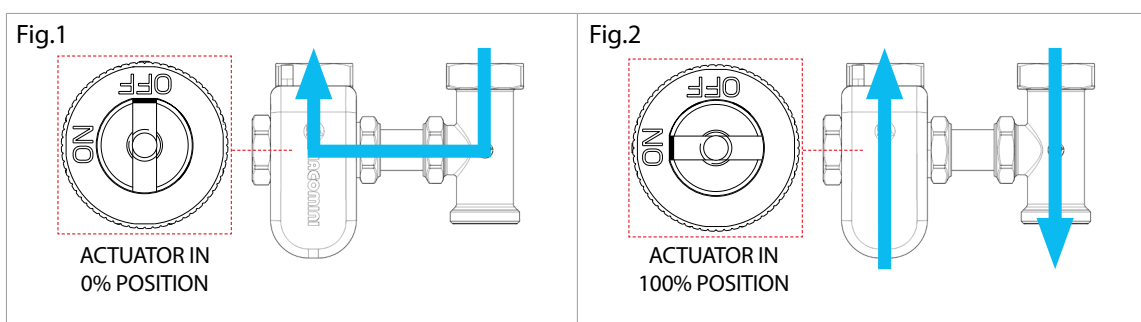
IT - Versioni e codici
EN - Versions and codes
FR - Versions et les codes
DE - Versionen und Codes
ES - Versiones y códigos
PT - Versões e códigos
NL - Versie en codes
CZ - Verze a kódy

Codice Product codes Codes Codes Códigos Códigos Codes Kód	Alimentazione Supply Tension d'alimentation Netzspannung Tensión Tensão de alimentação Voedingsspanning Napájení	Impiego con valvole miscelatrici Use with mixing valves Utiliser avec vannes de mélange Verwenden Sie mit Mischventile El uso con válvulas mezcladoras Use com válvulas misturadoras Gebruik met mengkranen Určeno pro ventily	CE
K274Y101	230 V - 50 Hz	R295 , R296	
K274Y102	24 V - 50 Hz		

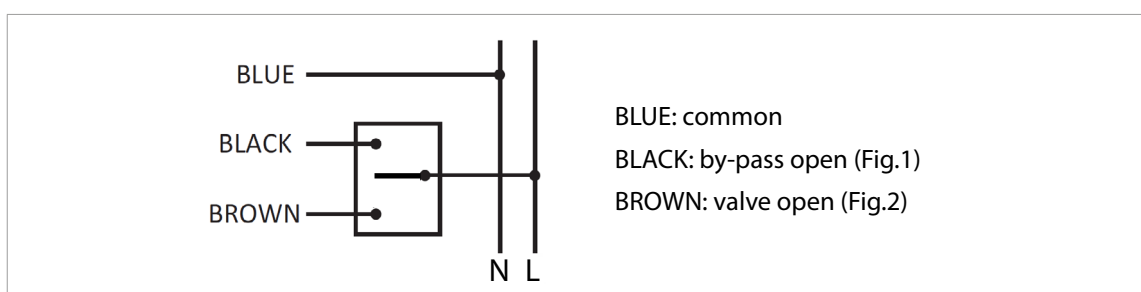
IT - Dati tecnici
EN - Technical data
FR - Données techniques
DE - Technische daten
ES - Datos técnicos
PT - Dados técnicos
NL - Technische Gegevens
CZ - Technická data

Tipo di comando Command type Type de commande Befehlstyp	Tipo de comando Tipo de comando Oprácht type Typ ovládání	3-floating points
Angolo di rotazione Rotation angle Angle de rotation Drehwinkel	Ángulo de rotación Ângulo de rotação Draaihoek Rozsah otáčení	90°
Tempo di apertura Running time Temps d'ouverture Öffnungszeit	Tiempo di apertura Tempo de abertura Looptijd Doba pro plné přestavení	40 s
Coppia massima Max torque Couple maximal Maximale Drehmoment	Par máximo Torque máximo Maximumkoppel Max. kroutící moment	10 Nm
Assorbimento elettrico Power absorbed Puissance absorbée Stromverbrauch	Potencia absorbida Potência absorvida Opgenomen vermogen Příkon	4 W
Classe di protezione Protection class Classe de protection Schutzklasse	Clase de protección Classe de proteção Beschermingsklasse Třída ochrany	II
Classe di isolamento Protection degree Indice de protection Schutzart	Grado de protección Grau de proteção Beschermingsgraad Stupeň krytí	IP 54
Campo di temp. ambiente di funzionamento Working ambient temperature Température d'utilisation Betriebsumgebungstemperatur	Temperatura ambiente de trabajo Temperatura ambiente de trabalho Omgevingstemperatuur Rozsah pracovních teplot	-5÷55 °C
Campo di umidità ambientale Ambient humidity Humidité ambiante Umgebungsfeuchte	Humedad ambiental Humidade ambiente Luchtvochtigheid Max. relativní vlhkost vzduchu	95 %
Campo di temperatura di stoccaggio Storage ambient temperature Température de stockage Lagerungstemperatur	Temperatura ambiente de almacenaje Temperatura ambiente de armazenamento Stockagetemperatuur Rozsah teplot pro skladování	-20÷70 °C

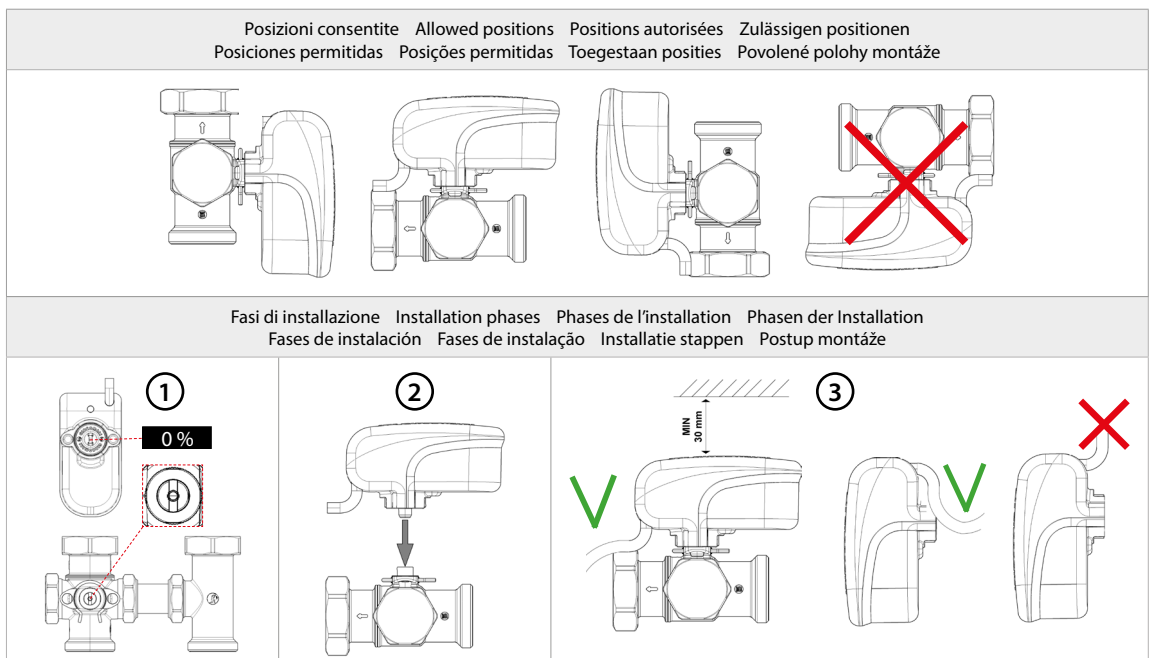
IT - Funzionamento
EN - Operation
FR - Opération
DE - Betrieb
ES - Operación
PT - Operação
NL - Operatie
CZ - Funkce



IT - Collegamenti elettrici
EN - Electrical connections
FR - Raccordement électrique
DE - Elektrischen anschlüsse
ES - Conexión eléctrico
PT - Ligações eléctricas
NL - Elektrische aansluiting
CZ - Elektrické propojení



IT - Installazione
 EN - Installation
 FR - Installation
 DE - Installation
 ES - Instalación
 PT - Instalação
 NL - Installatie
 CZ - Instalace



IT - Avvertenza. Per la corretta installazione lo smusso (A) deve essere posizionato nella stessa direzione indicata dalla freccia (B).

EN - Warning. For proper installation chamfer (A) should be positioned in the same direction of the arrow (B).

FR - Avertissement. Pour une installation correcte du chanfrein (A) doit être positionné dans le même sens indiqué par la flèche (B).

DE - Achtung. Für die ordnungsgemäße Installation die Fase (A) muss in die gleiche Richtung durch den Pfeil angezeigt positioniert werden (B).

ES - Atencion. Para una correcta instalación del chaflán (A) debe estar colocado en la misma dirección indicada por la flecha (B).

PT - Advertencias. Para a instalação apropriada do chanfro (A) deve ser posicionada na mesma direção indicada pela seta (B).

NL - Waarschuwingen. Juiste plaatsing afschuining (A) moet worden geplaatst in dezelfde richting van de pijl (B).

CZ - Upozornění. pro správnou funkci musí být ploška na hřidelce (A) ve směru šipky (B).

IT - Avvertenza. L'involucro dell'attuatore non è smontabile e non deve essere aperto per nessun motivo. Le manomissioni comportano perdita immediata della garanzia. I collegamenti elettrici devono essere effettuati in assenza di tensione dopo attenta verifica del voltaggio che deve essere pari a quello prescritto. La connessione dei cavi di alimentazione alla rete fissa di distribuzione deve avvenire in condizioni di sicurezza come prescritto dalle Norme Tecniche vigenti nel Paese di impiego. La Giacomini S.p.A non si ritiene responsabile per danni provocati a persone o cose dovuti ad uso improprio del prodotto.

EN - Warning. The casing of the actuator is not removable and it must not be opened for any reason. Tampering will cause the immediate loss of the guarantee. The guarantee does not cover the replacement of products damaged through careless handling or lack of skill during installation. Before installation the voltage must be carefully checked to ensure that the actuator and the proposed control voltage are compatible. Connection to the electrical distribution network must be made in safe conditions, as prescribed by the Technical Standards in force in the country where they are used. Giacomini S.p.A. can not be held responsible for damage caused to persons or property resulting from improper use of the product.

FR - Avertissement. Le boîtier du moteur n'est pas démontable et ne doit être ouvert sous aucun prétexte. Le non respect de cette consigne entraîne la perte immédiate de la garantie. La garantie ne couvre pas l'échange du produit endommagé par inexpérience ou négligence du client. Les raccordements électriques doivent être faits en absence de tension en attendant de vérifier que les tensions sont conformes aux tensions demandées. Le raccordement des câbles d'alimentation au réseau fixe de distribution doit être réalisée en respectant les conditions de sécurités et les normes en vigueur dans le pays de l'installation. La société Giacomini S.p.A ne peut être tenue pour responsable des dommages causés aux personnes ou aux biens suite à l'usage inapproprié du produit.

DE - Achtung. Das Gehäuse des Motors lässt sich nicht abnehmen, da es auf keinen Fall geöffnet werden darf. Bei Manipulation am Gerät wird keine Haftung mehr übernommen. Die Garantieleistung erstreckt sich nicht auf Motoren, deren Beschädigung durch unsachgemäße Handhabung oder Versäumnisse während der Installation verursacht wurde. Vor der Installation ist sorgfältig zu prüfen, ob am Motor die vorgesehene Spannung anliegt. Beim Anschluss an das elektrische Verteilernetz müssen die jeweiligen nationalen technischen Vorschriften beachtet werden. Die Giacomini S.p.A. haftet nicht für Personen- oder Sachschäden, die auf unsachgemäße Montage sowie unsachgemäßen Einsatz des Stellantriebes zurückzuführen sind.

ES - Atencion. La envolvente o carcasa del motor no es desmontable y no debe ser abierta por ningún motivo. Su manipulación comporta pérdida inmediata de la garantía. La garantía no contempla la sustitución de productos dañados por impericia o negligencia del Cliente. El conexionado eléctrico debe ser efectuado en ausencia de tensión después de confirmar que la tensión es igual a la prescrita. El conexionado de los cables a la red de distribución debe efectuarse en condiciones de seguridad como prescriben las Normas Técnicas vigentes en el área de empleo. Giacomini S.p.A no se hace responsable por daños provocados a personas o cosas debidas al uso indebido del producto.

PT - Advertencias. O involucrio do motor não é desmontável e não deve ser aberto por nenhum motivo. As violações, imputem a uma perda imediata da garantia. A garantia não prevê a substituição dos produtos danificados por inexperiência ou negligência do Cliente. As ligações elétricas devem ser efectuadas na ausência de tensão, após ter-se verificado que esta se encontra dentro dos parâmetros prescritos. A ligação dos cabos de alimentação à rede de distribuição deve ser feita em condições de segurança, como indicado nas Normas em vigor. A Giacomini S.p.A não se responsabiliza por danos a pessoas ou coisas, devido a uso impróprio do produto.

NL - Waarschuwingen. De behuizing van de servomotor mag niet geopend of gedemonteerd worden om welke reden dan ook. Indien dit wel gebeurt, dan vervalt onmiddellijk de garantie. De garantiedur biedt geen vervanging van producten die beschadigd zijn door onervarenheid of nalatigheid van de klant. De elektrische aansluitingen dienen uitgevoerd te worden na uitschakeling van de voedingsspanning en na controle van de overeenkomst tussen de voedingsspanning en de werkingsspanning van de servomotor. De elektrische aansluiting aan het voedingsnet dient te gebeuren in overeenstemming met de geldende technische normen. Giacomini S.p.A. kan niet verantwoordelijk worden gesteld voor schade aan personen of zaken die het gevolg zijn van een onjuist gebruik van het product.

CZ - Upozornění. Kryt servopohonu nesundávejte z jakéhokoli důvodu. Otevření krytu znamená okamžitou ztrátu záruky. Elektrické připojení musí být prováděno při vypnutém napájení a po pečlivém ověření, že jeho velikost odpovídá napětí uvedenému na motoru. Zde uvedená informace nezavazují uživatele při provádění instalace povinnosti dodržovat platné předpisy. Giacomini SpA nenese odpovědnost za škody na zdraví či majetku způsobené nesprávným používáním výrobku. Firma Giacomini si vyhrazuje právo kdykoliv a bez upozornění provést změny výrobku



AVVERTENZE PER IL CORRETTO SMALTIMENTO DEL PRODOTTO

Questo prodotto rientra nel campo di applicazione della Direttiva 2012/19/UE riguardante la gestione dei rifiuti di apparecchiature elettriche ed elettroniche (RAEE). L'apparecchio non deve essere eliminato con gli scarti domestici in quanto composto da diversi materiali che possono essere riciclati presso le strutture adeguate. Informarsi attraverso l'autorità comunale per quanto riguarda l'ubicazione delle piattaforme ecologiche atte a ricevere il prodotto per lo smaltimento ed il suo successivo corretto riciclaggio.

Si ricorda, inoltre, che a fronte di acquisto di apparecchio equivalente, il distributore è tenuto al ritiro gratuito del prodotto da smaltire.

Il prodotto non è potenzialmente pericoloso per la salute umana e l'ambiente, ma se abbandonato nell'ambiente impatta negativamente sull'ecosistema.

Leggere attentamente le istruzioni prima di utilizzare l'apparecchio per la prima volta.

Si raccomanda di non usare assolutamente il prodotto per un uso diverso da quello a cui è stato destinato, essendoci pericolo di shock elettrico se usato impropriamente.



Il simbolo del bidone barrato, presente sull'etichetta posta sull'apparecchio, indica la rispondenza di tale prodotto alla normativa relativa ai rifiuti di apparecchiature elettriche ed elettroniche.

L'abbandono nell'ambiente dell'apparecchiatura o lo smaltimento abusivo della stessa sono puniti dalla legge.



IMPORTANT INFORMATION FOR CORRECT DISPOSAL OF THE PRODUCT

This product falls into the scope of the Directive 2012/19/EU concerning the management of Waste Electrical and Electronic Equipment (WEEE).

This product shall not be disposed in to the domestic waste as it is made of different materials that have to be recycled at the appropriate facilities.

Inquire through the municipal authority regarding the location of the ecological platforms to receive the product for disposal and its subsequent correct recycling.

Furthermore, upon purchase of an equivalent appliance, the distributor is obliged to collect the product for disposal free of charge.

The product is not potentially dangerous for human health and the environment, but if abandoned in the environment can have negative impact on the environment.

Read carefully the instructions before using the product for the first time.

It is recommended that you do not use the product for any purpose rather than those for which it was intended, there being a danger of electric shock if used improperly.



The crossed-out wheeled dustbin symbol, on the label on the product, indicates the compliance of this product with the regulations regarding Waste Electrical and Electronic Equipment.

Abandonment in the environment or illegal disposal of the product is punishable by law.



AVERTISSEMENTS POUR L'ÉLIMINATION CORRECTE DU PRODUIT

Ce produit entre dans le champ d'application de la directive 2012/19 / UE relative à la gestion des déchets équipements électriques et électroniques (DEEE).

L'appareil ne doit pas être jeté avec les ordures ménagères car il est fait de différents matériaux pouvant être recyclés dans des centres appropriés.

Renseignez-vous auprès de l'autorité locale concernant l'emplacement des plates-formes écologiques appropriées pour recevoir le produit pour sa destruction et son recyclage correct ultérieur.

Il convient également de rappeler que, en cas d'achat d'un appareil équivalent, le distributeur est tenu de collecter le produit à détruire.

Le produit n'est potentiellement pas dangereux pour la santé humaine et l'environnement, mais s'il est abandonné dans l'environnement, il a un impact négatif sur l'écosystème.

Lisez attentivement les instructions avant d'utiliser l'appareil pour la première fois.

Il est interdit d'utiliser le produit pour un usage différent de celui auquel il était destiné, il y a risque de choc électrique si utilisé incorrectement.



Le symbole de la poubelle barrée sur l'étiquette de l'appareil indique sa correspondance produit à la législation relative aux déchets d'équipements électriques et électroniques.

L'abandon dans l'environnement de l'équipement ou l'élimination illégale de l'équipement est punissable par la loi.



WICHTIGE HINWEISE ZUR KORREKTEN ENTSORGUNG DES PRODUKTS

Dieses Produkt fällt in den Anwendungsbereich der Richtlinie 2012/19/EU über die Entsorgung von Elektro- und Elektronik - Altgeräten (WEEE).

Dieses Produkt darf nicht in den Hausmüll entsorgt werden, da es aus verschiedenen Materialien besteht, die in entsprechenden Einrichtungen recycelt werden müssen. Erkundigen sie sich bei ihrer Gemeinde nach dem Standort des nächsten Recyclinghofs bzw. der nächsten Annahmestelle, um das Produkt dem Recycling zuzuführen bzw. fachgerecht zu entsorgen.

Darüber hinaus ist der Händler verpflichtet, das Produkt beim Kauf eines gleichwertigen Geräts kostenlos zu entsorgen.

Das Produkt ist für die menschliche Gesundheit und die Umwelt potenziell nicht gefährlich.

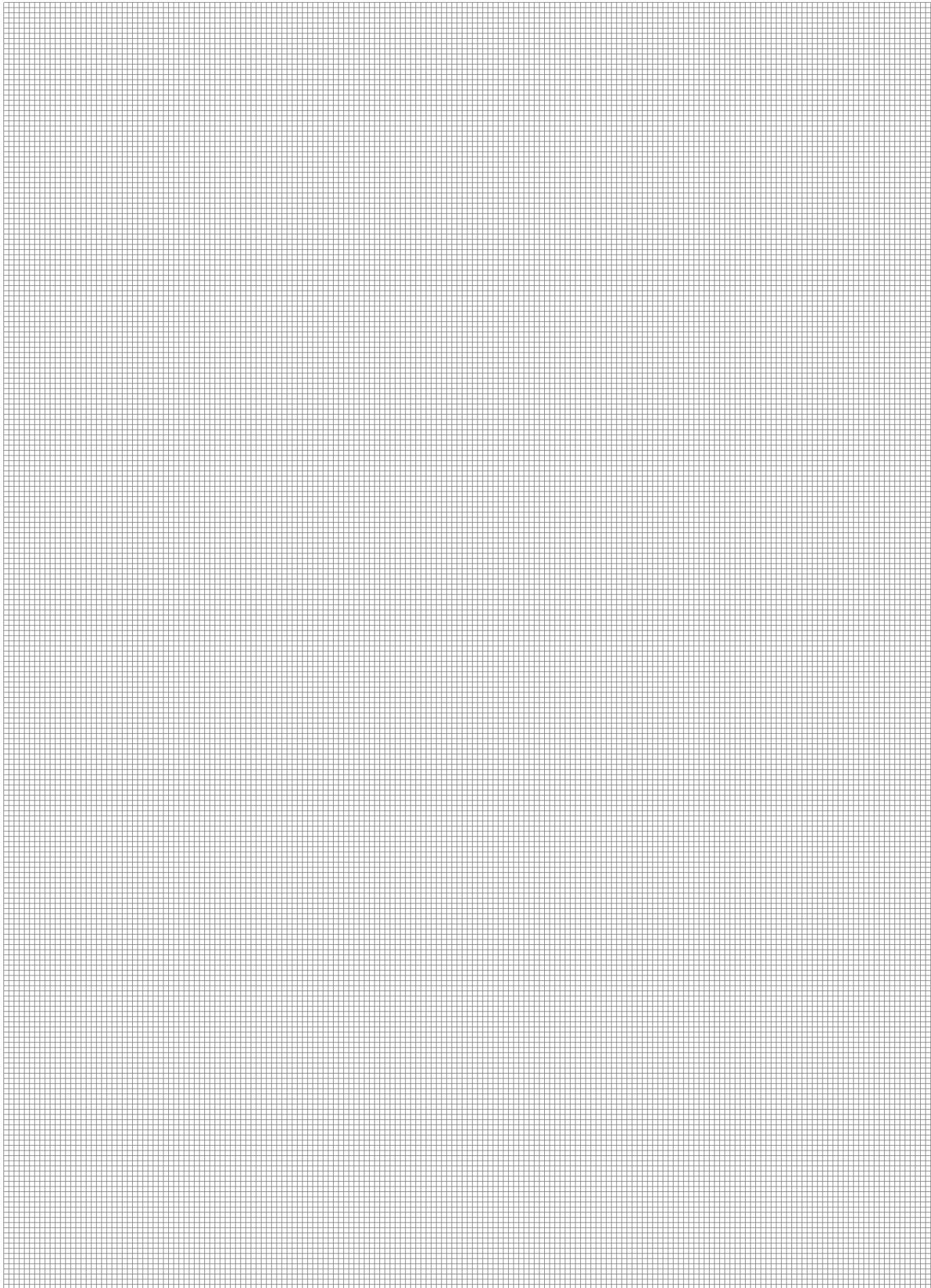
Diese können sich aber, falls sie in der Umwelt gelangen, negativ auf diese auswirken.

Lesen Sie daher vor dem ersten Gebrauch des Produkts die Inbetriebnahme-, Bedienungs- und Entsorgungsanweisungen sorgfältig durch. Es wird empfohlen, dass Sie das Produkt nur für den vorgesehenen Zweck verwenden.

Bei unsachgemäßer Verwendung bzw. Fehlgebrauch besteht die Gefahr eines elektrischen Schlags.



Das Symbol der durchgestrichenen Mülltonne auf dem Etikett des Produkts weist auf die Konformität dieses Produkts zu den Vorschriften für Elektro- und Elektronik-Altgeräte hin. Das Ablagern in der Umwelt oder die illegale Entsorgung des Produkts ist strafbar.



Altre informazioni - Additional information

Per ulteriori informazioni consultare il sito www.giacomini.com o contattare il servizio tecnico: ☎ +39 0322 923372 📠 +39 0322 923255 ✉ consulenza.prodotti@giacomini.com
Questa comunicazione ha valore indicativo. Giacomini S.p.A. si riserva il diritto di apportare in qualunque momento, senza preavviso, modifiche per ragioni tecniche o commerciali agli articoli contenuti nella presente comunicazione. Le informazioni contenute in questa comunicazione tecnica non esentano l'utilizzatore dal seguire scrupolosamente le normative e le norme di buona tecnica esistenti.
Giacomini S.p.A. Via per Alzo, 39 - 28017 San Maurizio d'Opaglio (NO) Italy

For more information, go to www.giacomini.com or contact our technical assistance service: ☎ +39 0322 923372 📠 +39 0322 923255 ✉ consulenza.prodotti@giacomini.com

This document provides only general indications. Giacomini S.p.A. may change at any time, without notice and for technical or commercial reasons, the items included herewith.

The information included in this technical sheet do not exempt the user from strictly complying with the rules and good practice standards in force.

Giacomini S.p.A. Via per Alzo, 39 - 28017 San Maurizio d'Opaglio (NO) Italy