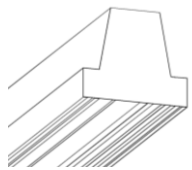
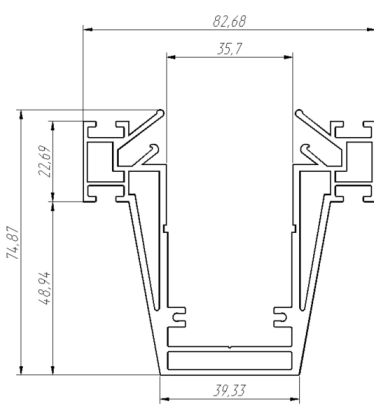
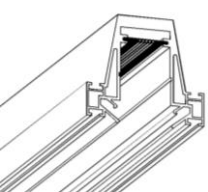


Магнитная шинная система MAGIC TRACK.

Инструкция по монтажу в натяжной потолок.

МАГНИТНЫЙ ШИНОПРОВОД

Магнитный шинопровод встраиваемый в натяжной потолок			
	Артикул	Габариты (ДхШхВ), мм	Схема изделия
	DLM022*Sp	2000x83x75	
	DLM023*Sp	3000x83x75	
	DLM022*Sp1	2000x83x75	
	DLM023*Sp1	3000x83x75	

Примечание: Sp – изделие укомплектованное клеммами для подвода питания и 2-мя заглушками;
Sp1 – изделие без заглушек и клемм питания;
* – цвет корпуса B (Black) или W (White)

КОМПЛЕКТАЦИЯ

Схема расположения плат для магнитного шинпровода DLM022*Sp

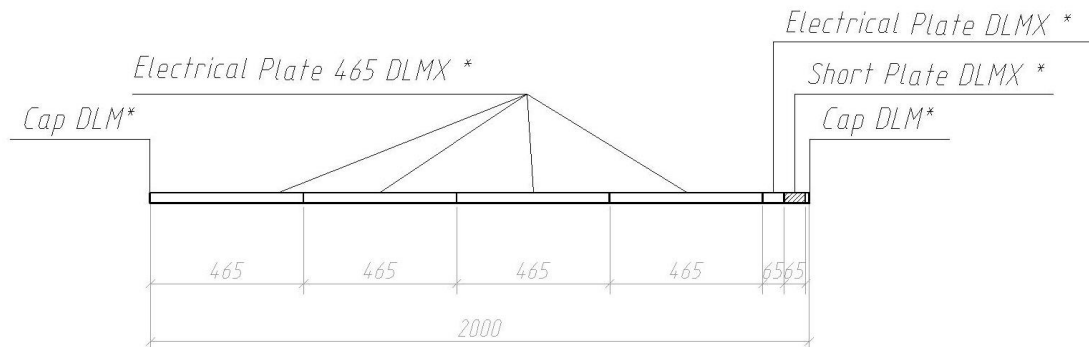


Схема расположения плат для магнитного шинпровода DLM023*Sp

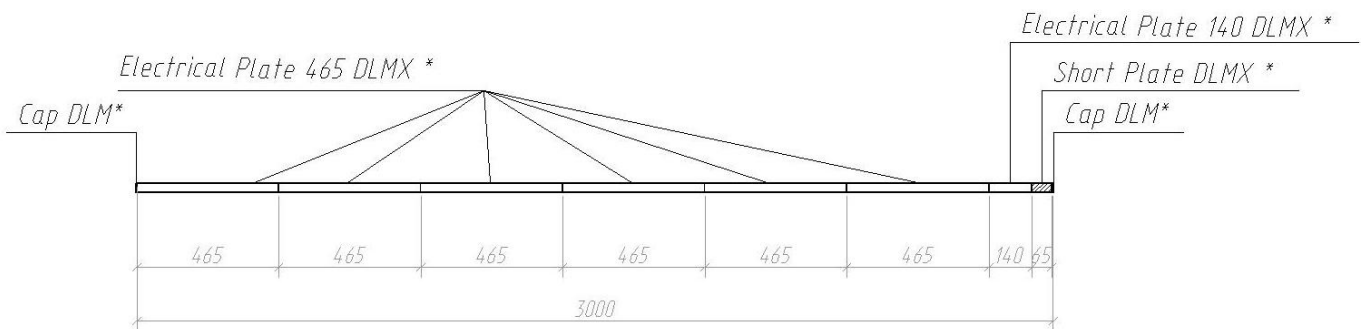


Схема расположения плат для магнитного шинпровода DLM022*Sp1

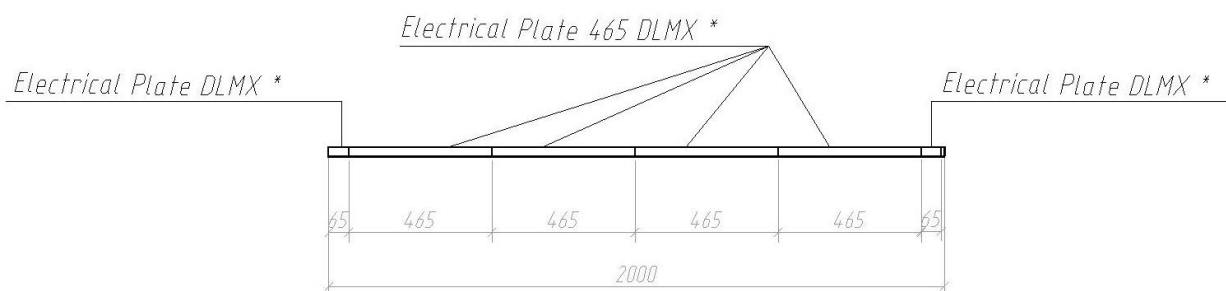
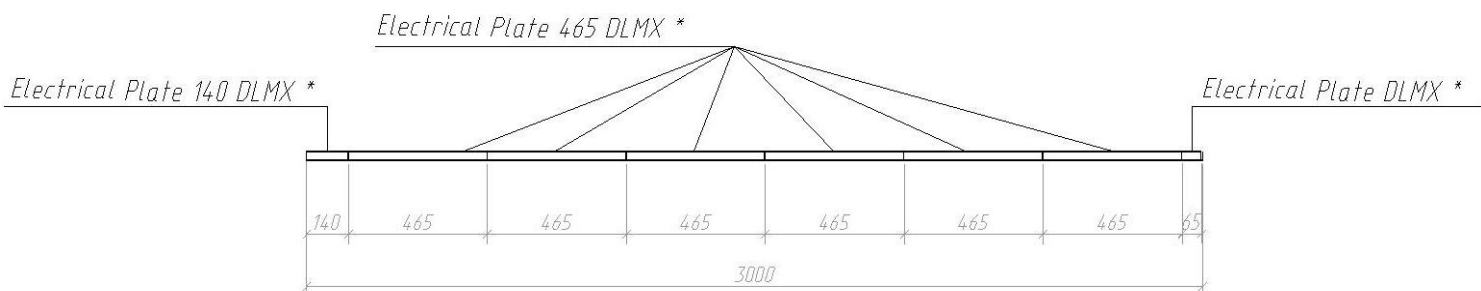


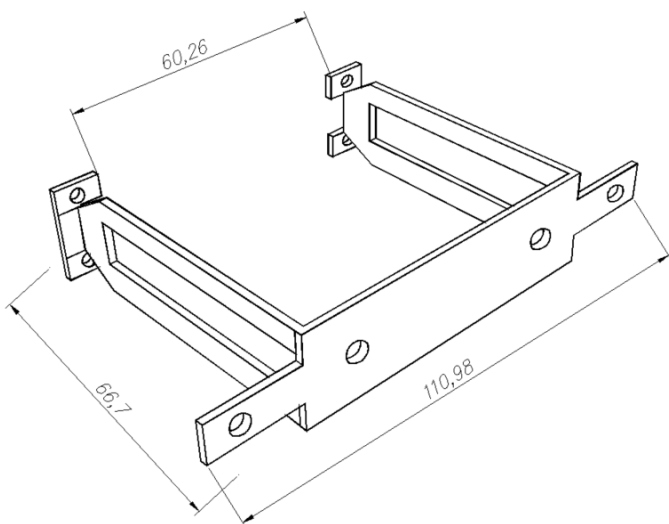
Схема расположения плат для магнитного шинпровода DLM023*Sp1



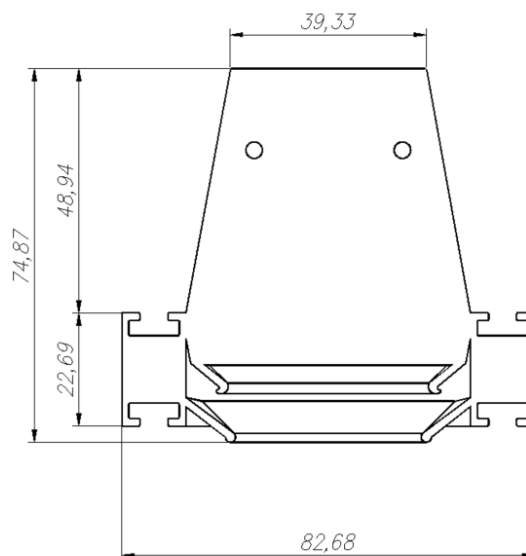
КОМПЛЕКТУЮЩИЕ

Комплектующие для монтажа

Крепление для профиля LFix18521



Заглушка



Электрические платы



Декоративная плата 65мм
Short Plate DLMX * Sp



Электрическая плата 65мм
Electrical Plate DLMX * Sp



Электрическая плата 140мм
Electrical Plate 140 DLMX * Sp



Электрическая плата 150мм
Electrical Plate 150 DLMX * Sp



Электрическая плата 200мм
Electrical Plate 200 DLMX * Sp



Электрическая плата 465мм
Electrical Plate 465 DLMX * Sp



Угловая плата L65 мм
Corner Plate DLMX * Sp

Примечание: * – цвет корпуса B (Black) или W (White)

ВАЖНО!!!: На каждый 1 метр профиля требуется 1 монтажная планка (LFix18521).

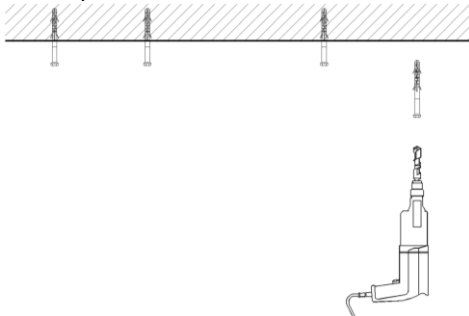
На изделие длиной менее 1 метра требуется минимум 2 планки - по одной с каждого края.

УСТАНОВКА И ПОДКЛЮЧЕНИЕ

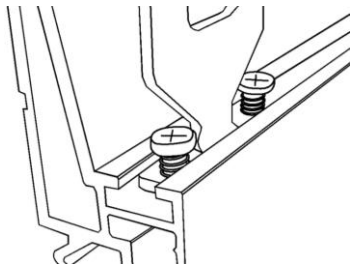
1. Перед началом всех работ отключите электропитание.
2. Запрещается подключать непосредственно к шинному проводу сетевое питание AC 220V. Шинный провод рассчитан на работу с безопасным напряжением DC 24V
3. Все работы по монтажу и подключению к сети магнитного шинного провода должны проводиться только квалифицированным специалистом.
4. Шинный провод поставляется без блока питания. Мощность блока питания подбирается по формуле: мощность всех светильников, присоединяемых к сегменту шинного провода, умноженная на коэффициент запаса 1,2.
ВАЖНО! Если конфигурация системы меняется, необходимо проверить, соответствует ли блок питания новой конфигурации светильников, и при несоответствии заменить блок питания.
ВАЖНО!! При монтаже магнитной шинной системы необходимо предусмотреть возможность доступа к блокам питания в процессе эксплуатации осветительной системы.
5. Не допускайте попадания воды, не эксплуатируйте в помещениях с высокой влажностью и возможностью образования конденсата (мокрые ванные комнаты, бассейны).
6. При подключении соблюдайте полярность.

СХЕМА МОНТАЖА

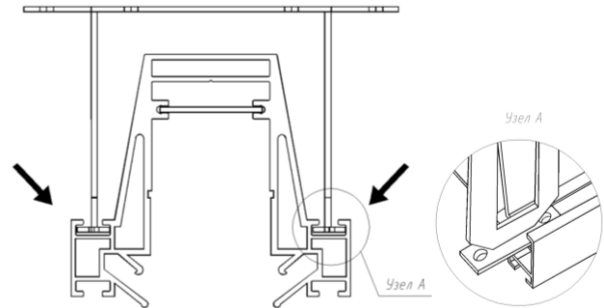
1. Разметить места крепления для установки монтажной планки, просверлить отверстия, установить дюбеля. Закрепить их на потолке.



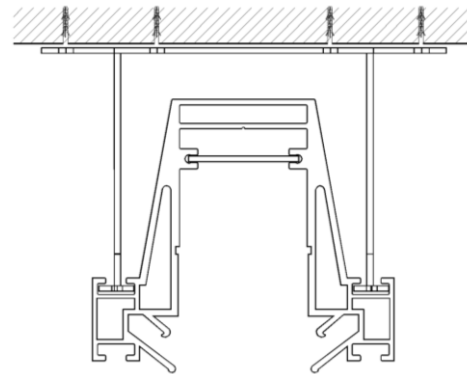
3. Каждую планку зафиксировать болтами с двух сторон (входят в комплектацию монтажной планки).



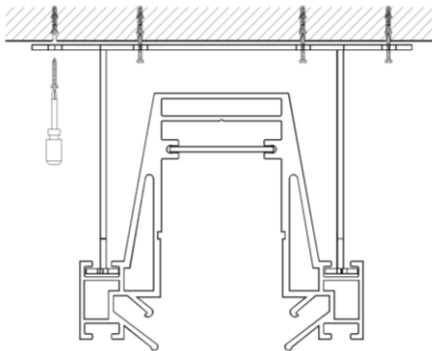
2. Установить монтажную планку в верхний внешний паз на профиле.



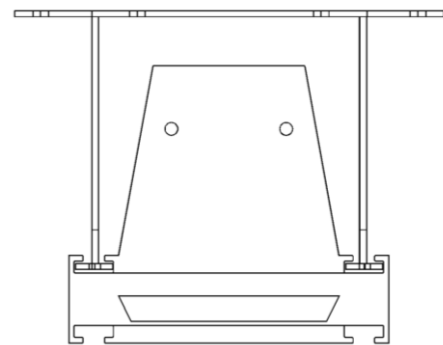
4. Установить собранную конструкцию на потолок.



5. При помощи болтов зафиксировать на потолке монтажную планку. Каждая планка фиксируется 4мя болтами.



6. Установить заглушку.



7. Приступить к установке натяжного потолка.

