



ВЕНТИЛИ ДЛЯ СТИРАЛЬНЫХ МАШИН

225 Горизонтальный вентиль для стиральной машины, усиленная модель



РАЗМЕР	ДАВЛЕНИЕ	КОД ИТАР	УПАКОВКА
1/2" (DN 15)	16bar/232psi	2250012	12/156

КАЧЕСТВО



ОПИСАНИЕ

Доступный размер: 1/2"x3/4".

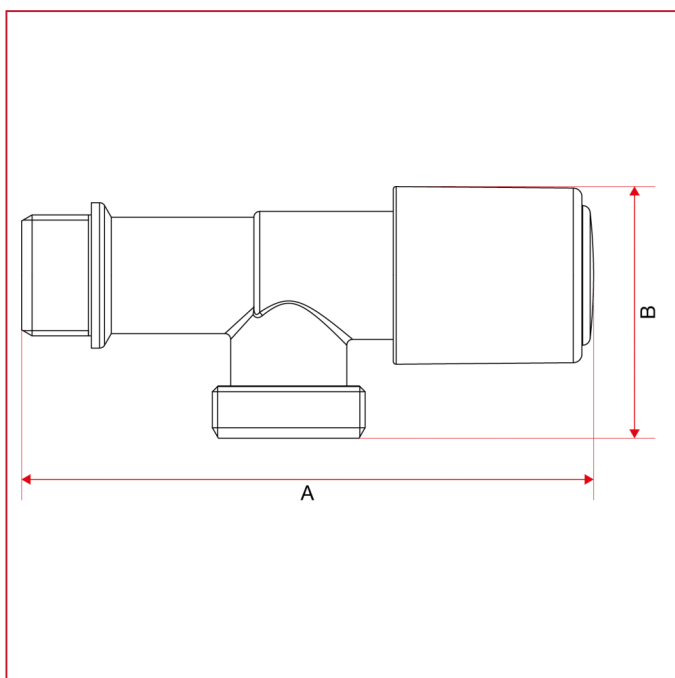
НР для стиральной машины.

Корпус хромированная латунь.

Минимальная и максимальная рабочие температуры: 0°C, 80°C.

Резьбы: ISO228 (эквивалентно DIN EN ISO 228 и BS EN ISO 228).

OVERALL DIMENSIONS

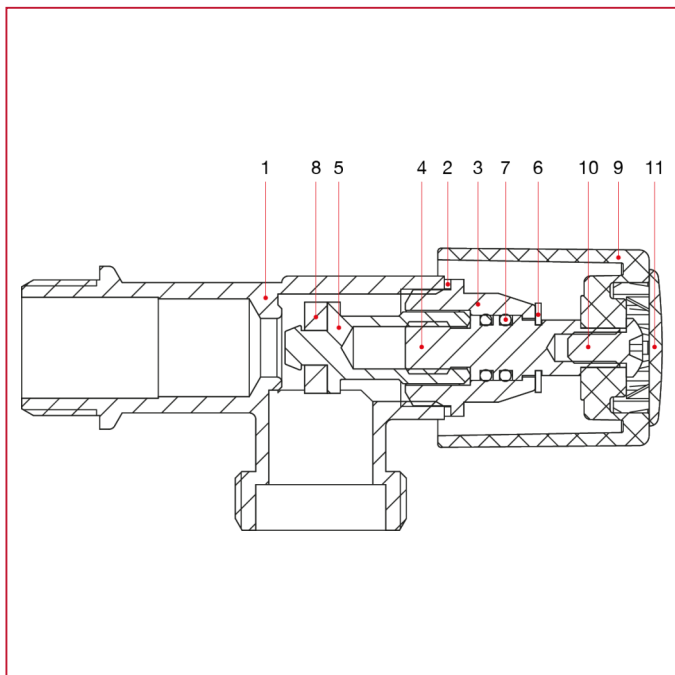


	1/2"
DN	15
A	98,5
B	43,3
Kg/cm ² bar	16
LBS - psi	232



ВЕНТИЛИ ДЛЯ СТИРАЛЬНЫХ МАШИН

MATERIALS



N.	ОПИСАНИЕ	КО Л.	МАТЕРИАЛ
1	Body	1	Chrome-plated brass CW617N
2	Washer	1	Aluminium
3	Cap	1	Brass CW614N
4	Pin	1	Brass CW614N
5	Screw	1	Brass CW614N
6	Ring	1	Stainless steel AISI 302
7	O-ring	2	NBR
8	Washer	1	NBR
9	Handle	1	Chrome-plated ABS
10	Screw	1	Zinc-plated steel C4C
11	Clip	1	Varnished ABS