

Mitutoyo

АКЦИЯ!

С 01 ОКТЯБРЯ 2020 ГОДА ПО 31 ЯНВАРЯ 2021 ГОДА

АКЦИЯ МИТУТОЮ



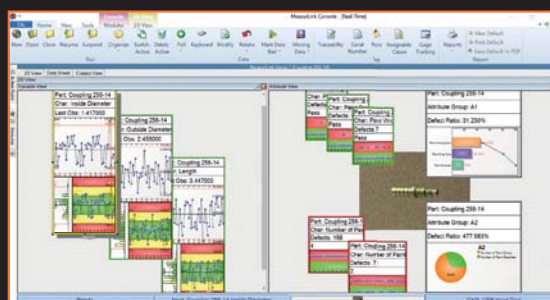
PRRU1278

MeasurLink 9 – Сбор данных и статистический контроль производственных процессов в реальном времени

MeasurLink предназначен для сбора и объединения всех результатов измерений в централизованной базе данных. Результаты, полученные при измерении на КИМ, автоматически переносятся в базу данных SQL и доступны для мониторинга, анализа или составления отчета в режиме реального времени.



№ 64AAB607R
~~2 180 €~~
 Цена по акции 1 790 €



> MeasurLink Real-Time Professional Edition (модуль для работы в режиме реального времени) позволяет клиентам подключаться и получать данные с координатно-измерительных машин, видеоизмерительных машин и формоизмерительного оборудования Mitutoyo благодаря встроенной системе интеграции (DDE).

> MeasurLink Real-Time Professional Edition 3D в дополнение к предыдущему модулю позволяет загружать трехмерные модели измеряемой детали, поддерживая технологию визуализации HOOPS 3D.



- > MeasurLink Process Analyzer обеспечивает гибкость анализа полученных данных о производственных процессах, выявление проблемных областей и принятие корректирующих действий для повышения качества выпускаемой продукции.
- > MeasurLink Process Manager: мониторинг и получение актуальной информации по всему производству. Отличное решение для начальников производства.
- > MeasurLink Gage Management: учет измерительного инструмента и планирования его ремонта и отправки на поверку
- > MeasurLink Gage R&R: анализ измерительных систем с точки зрения их применимости для решения конкретной измерительной задачи с учетом навыков контролеров.

БЕСПЛАТНАЯ ПРОБНАЯ ВЕРСИЯ MEASURLINK 9

Желающие убедиться в невероятной производительности и удобстве программного обеспечения MeasurLink 9, имеют возможность опробовать полную версию мощного пакета SPC в течение 60 дней после простой регистрации. Наглядные учебные пособия дают представление о простой настройке и использовании программного пакета. ПО MeasurLink 9 переведено на 17 языков и имеет онлайн-поддержку на английском, французском и немецком языках.

Скачать:

https://www.mitutoyo.ru/ru_ru/news-and-events/free-statistical-process-control



Артикул	Наименование	Цена по каталогу, €	Цена по акции, €
64AAB607R	MEASURLINK V9, МОДУЛЬ ДЛЯ СБОРА ДАННЫХ В РЕАЛЬНОМ ВРЕМЕНИ	2 180,00	1 790,00
64AAB608R	MEASURLINK V9, МОДУЛЬ ДЛЯ СБОРА ДАННЫХ В РЕАЛЬНОМ ВРЕМЕНИ, С 3D РЕЖИМОМ	2 420,00	1 990,00
64AAB609R	MEASURLINK V9, МОДУЛЬ ДЛЯ АНАЛИЗА ПРОЦЕССОВ	2 180,00	1 790,00
64AAB610R	MEASURLINK V9, МОДУЛЬ ДЛЯ УПРАВЛЕНИЯ ПРОЦЕССАМИ	2 180,00	1 790,00
64AAB611R	MEASURLINK V9, МОДУЛЬ ДЛЯ АНАЛИЗА ПРИГОДНОСТИ ИЗМЕРИТЕЛЬНЫХ СИСТЕМ	1 193,00	990,00
64AAB612R	MEASURLINK V9, МОДУЛЬ ДЛЯ УЧЕТА ИЗМЕРИТЕЛЬНОГО ИНСТРУМЕНТА	2 180,00	1 790,00
64AAB613R	MEASURLINK V9, МОДУЛЬ ДЛЯ ПЛАНИРОВАНИЯ ОТЧЕТОВ	2 180,00	1 790,00

Пакеты лицензий

Артикул	Наименование	Цена по каталогу, €	Цена по акции, €
64AAB614R	MEASURLINK V9, ПАКЕТ ИЗ 30 ЛИЦЕНЗИЙ	24 300,00	19 990,00
64AAB615R	MEASURLINK V9, ПАКЕТ ИЗ 15 ЛИЦЕНЗИЙ	13 360,00	10 990,00
64AAB617R	MEASURLINK V9, ПАКЕТ ИЗ 10 ЛИЦЕНЗИЙ	9 720,00	7 990,00
64AAB618R	MEASURLINK V9, 5 ЛИЦЕНЗИИ	6 070,00	4 990,00

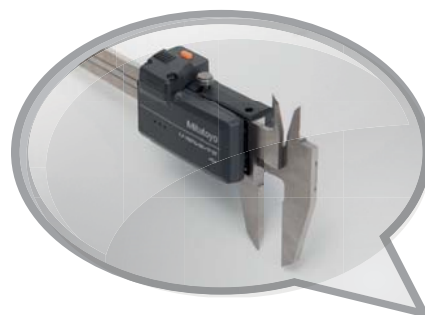
Опция "плавающая лицензия" к пакету лицензий

Артикул	Наименование	Цена по каталогу, €	Цена по акции, €
64AAB614FR	MEASURLINK V9, ПАКЕТ ИЗ 30 ПЛАВАЮЩИХ ЛИЦЕНЗИЙ	12 150,00	9 990,00
64AAB615FR	MEASURLINK V9, ПАКЕТ ИЗ 15 ПЛАВАЮЩИХ ЛИЦЕНЗИЙ	6 680,00	5 490,00
64AAB617FR	MEASURLINK V9, ПАКЕТ ИЗ 10 ПЛАВАЮЩИХ ЛИЦЕНЗИЙ	4 860,00	3 990,00
64AAB618FR	MEASURLINK V9, 5 ЛИЦЕНЗИИ	2 740,00	2 490,00

Цены не включают инструктаж персонала и установку.

УСТРОЙСТВО ВВОДА С USB-ИНТЕРФЕЙСОМ / УСТРОЙСТВО ПРЯМОГО СОЕДИНЕНИЯ С USB-ИНТЕРФЕЙСОМ

- > Эти устройства обеспечивают прямое подключение измерительных инструментов с выводом DIGIMATIC к USB-интерфейсу без использования дополнительного программного обеспечения.
- > Данные измерений конвертируются к клавиатурные коды, что позволяет взаимодействовать с любой программой, воспринимающей ввод с клавиатуры (HID).
- > Вы можете подключить устройство ввода и кабель прямого соединения к USB-интерфейсу ПК с возможностью назначения COM-портов в Microsoft® Windows® в качестве идентификации каналов (VCP). Программное обеспечение USB-ИТРАК содержит драйвер для виртуального COM-порта (VCP).



USB-ИТРАК также поддерживает беспроводную систему передачи данных Mitutoyo U-WAVE.

Отсканируйте QR-код с помощью мобильного устройства и смотрите видео о нашей продукции на канале YouTube



MeasurLink ENABLED
Программное обеспечение Mitutoyo для управления данными

УСТРОЙСТВО ВВОДА С USB-ИНТЕРФЕЙСОМ
оснащено кнопкой передачи данных и дополнительным разъемом для подключения ножного переключателя

№ 264-016-10
~~258 €~~
Цена по акции 199 €

MeasurLink ENABLED
Программное обеспечение Mitutoyo для управления данными

УСТРОЙСТВО ПРЯМОГО СОЕДИНЕНИЯ С USB-ИНТЕРФЕЙСОМ
необходимые преобразующие элементы встроены в кабель

УСТРОЙСТВО ВВОДА С USB-ИНТЕРФЕЙСОМ с дополнительными принадлежностями

06AFM386:
USB-ИТРАК С ЗАЩИТНЫМ КЛЮЧОМ

НОЖНОЙ ПЕРЕКЛЮЧАТЕЛЬ 937179T
с адаптером для ножного переключателя 06ADV384 (требуется программное обеспечение USB-ИТРАК)

№ 06AFM380C
~~126 €~~
Цена по акции 99 €

УСТРОЙСТВО ПРЯМОГО СОЕДИНЕНИЯ с USB-интерфейсом с дополнительными принадлежностями

ПО USB-ИТРАК V 2.1 создает процедуру для сбора данных с инструментов, оснащенных выводом DIGIMATIC, в таблицы Excel®. Доступны следующие возможности:

- Менеджер сбора данных, автоматически открывающий лист Excel®
- Управление последовательностью ввода
- Задание диапазона ввода для каждого устройства DIGIMATIC, что сокращает число ошибок при вводе
- Это программное обеспечение совместимо со следующими устройствами:
 - УСТРОЙСТВОМ ПРЯМОГО СОЕДИНЕНИЯ С USB-ИНТЕРФЕЙСОМ
 - УСТРОЙСТВОМ ВВОДА С USB-ИНТЕРФЕЙСОМ
 - БЕСПРОВОДНОЙ СИСТЕМОЙ U-WAVE

Артикул	Примечания	Цена по каталогу, €	Цена по акции, €
264-016-10	Устройство ввода (необходим дополнительный кабель Digimatic) с кнопкой вывода данных (Ø 18 мм) и разъемом для ножного переключателя	258,00	199,00
06AFM380A	USB-кабель с кнопкой передачи данных, для моделей с высокой степенью защиты IP (например, для штангенциркуля IP67)	144,00	109,00
06AFM380B	USB-кабель с кнопкой передачи данных, для моделей с высокой степенью защиты IP (например, для микрометра IP65)	144,00	109,00
06AFM380C	USB-кабель с кнопкой передачи данных (например, для штангенциркуля ABSOLUTE DIGIMATIC)	126,00	99,00
06AFM380D	10-контактный плоский кабель (например, для индикатора ID-F)	126,00	99,00
06AFM380E	6-контактный круглый кабель (например, цифровой штангенциркуль)	126,00	99,00
06AFM380F	Прямой кабель (например, для индикатора ID-C)	126,00	99,00
06AFM380G	USB-кабель для моделей с высокой степенью защиты IP (например, для индикатора ID-N)	126,00	99,00
937179T	Ножной переключатель	54,00	—
06ADV384	USB-адаптер для ножного переключателя	126,00	99,00
06AFM386	ПО USB-ИТРАК версия 2.1 – использование Excel® для сбора данных	299,00	239,00

См. стр. 2: ПО MeasurLink для сбора данных и статистического управления процессами в режиме реального времени.

СИСТЕМЫ УПРАВЛЕНИЯ ДАННЫМИ

U-WAVE fit



Тонкая, мощная и легкая система передачи результатов измерений на внешнее устройство

U-WAVE и U-WAVE fit – СИСТЕМА БЕСПРОВОДНОЙ ПЕРЕДАЧИ ДАННЫХ

- > Расстояние передачи данных до 20 м (в пределах прямой видимости)
- > Частота передачи: система беспроводной передачи данных 2,4 ГГц обеспечивает надежную и безопасную передачу данных
- > Простой экспорт данных в Microsoft® Excel® или в другие профессиональные программы статистического управления процессами, такие как Mitutoyo MeasurLink
- > Передатчик подтверждает передачу данных звуковым сигналом или красным/зеленым светодиодом.
- > Доступен передатчик со степенью защиты IP67.
- > Низкое энергопотребление: 400 000 циклов передачи данных на одной батарее



U-WAVE-TM для микрометров с соединительным блоком



U-WAVE-TC для штангенциркулей с соединительным блоком



Для широкой линейки средств измерений - передатчик U-WAVE-T с соединительным кабелем



Передатчик U-WAVE-T подключается к разъему Digimatic средства измерения с помощью специального кабеля, который подбирается в зависимости от типа средства измерения.





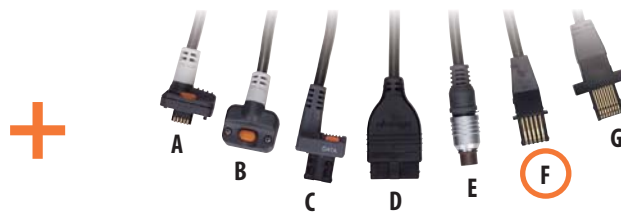
U-WAVE-TC/TM (передатчик) для штангенциркулей и микрометров

Артикул	Модель	Измерительный инструмент*	Примечания	Индикация приема данных	Цена по каталогу, €	Цена по акции, €
264-620	U-WAVE-TC	Штангенциркуль IP67 / стандартный штангенциркуль с диапазоном измерений 100, 150, 200, 300 мм	Модель со степенью защиты IP67	Светодиод	192,00	159,00
264-621	U-WAVE-TC	Штангенциркуль IP67 / стандартный штангенциркуль с диапазоном измерений 100, 150, 200, 300 мм	Модель со звуковым сигналом	Звук / Светодиод	192,00	159,00
264-622	U-WAVE-TM	Микрометр IP65	Модель со степенью защиты IP67	Светодиод	192,00	159,00
264-623	U-WAVE-TM	Микрометр IP65	Модель со звуковым сигналом	Звук / Светодиод	192,00	159,00
02AZF310	Соединительный блок	Штангенциркуль IP67 / Микрометр IP65	Водонепроницаемая модель	–	114,00	79,00
02AZF300	Соединительный блок	Стандартный штангенциркуль	Стандартный тип	–	109,00	79,00

* Для получения дополнительной информации о подключаемых измерительных приборах обращайтесь в Mitutoyo или к вашему дистрибьютору.



Передатчик



Соединительный кабель



Передатчик U-WAVE-T для различных измерительных приборов

Артикул	Модель	Измерительный инструмент	Примечания	Индикация приема данных	Цена по каталогу, €	Цена по акции, €
02AZD730G	Передатчик U-WAVE-T	например, штангенциркуль из углепластика, нутромер Holtest, цифровой индикатор, высотомер, нутромер Borematic, профилометр Surfrest, микрометр Quickmike	Модель со степенью защиты IP67	Светодиод	192,00	149,00
02AZD880G	Передатчик U-WAVE-T	например, штангенциркуль из углепластика, нутромер Holtest, цифровой индикатор, высотомер, нутромер Borematic, профилометр Surfrest, микрометр Quickmike	Модель со звуковым сигналом	Звук / Светодиод	192,00	149,00
02AZD790A	Соединительный кабель с кнопкой передачи данных	например, штангенциркуль из углепластика со степенью защиты IP 66	Водонепроницаемая модель		114,00	69,00
02AZD790B	Соединительный кабель с кнопкой передачи данных	например, для нутромера со степенью защиты IP 65, микрометра Quickmike (см. новую модель на стр. 10)	Водонепроницаемая модель		114,00	69,00
02AZD790C	Соединительный кабель с кнопкой передачи данных	например, цифровые индикаторы (ID-C, ID-S, ID-U), высотомер, нутромер Borematic	Стандартный тип		109,00	59,00
02AZD790D	Соединительный кабель	например, для цифровых индикаторов ID-H, ID-F, профилометров Surfrest SJ-210 и SJ-310	Стандартный тип		103,00	59,00
02AZD790E	Соединительный кабель	например, цифровой штангенциркуль, серия 209	Стандартный тип		103,00	59,00
02AZD790F	Соединительный кабель	например, цифровые индикаторы (ID-C, ID-S, ID-U), высотомер, нутромер Borematic	Стандартный тип		103,00	59,00
02AZD790G	Соединительный кабель	например, цифровые индикаторы ID-N, ID-B со степенью защиты IP 66	Водонепроницаемая модель		109,00	59,00

U-WAVE-R (приемник)

Артикул	Примечания	Программное обеспечение	Количество блоков U-WAVE-R, которые могут быть подключены к ПК	Максимально возможное количество подключаемых передатчиков U-WAVE	Цена по каталогу, €	Цена по акции, €
02AZD810D	U-WAVE-R + ПО	U-WAVE PAK	До 16	До 100	382,00	259,00

Дополнительные принадлежности для системы беспроводной передачи данных

Артикул	Наименование	Цена по каталогу, €	Цена по акции, €
06AFM386	ПО USB-ИПРАК версия 2.1 – использование Excel® для сбора данных	299,00	239,00

Отсканируйте QR-код с помощью мобильного устройства и смотрите видео о нашей продукции на канале YouTube



См. стр. 2: ПО MeasurLink для сбора данных и управления статистическим процессом в режиме реального времени.

СИСТЕМЫ УПРАВЛЕНИЯ ДАННЫМИ

U-WAVE

Bluetooth®

U-WAVE BLUETOOTH - ПРОСТАЯ СИСТЕМА БЕСПРОВОДНОЙ ПЕРЕДАЧИ ДАННЫХ НА МОБИЛЬНЫЕ УСТРОЙСТВА

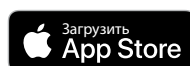
- > Расстояние передачи данных до 10 м (в пределах прямой видимости)
- > Простой экспорт данных в Microsoft® Excel®
- > Передатчик подтверждает передачу данных звуковым сигналом или красным/зеленым светодиодом.
- > Доступен передатчик со степенью защиты IP67.
- > Низкое энергопотребление: 200 000 циклов передачи данных на одной батарее при подключении к мобильному устройству (планшет, смартфон и т. д.) и 50 000 циклов передачи данных на одной батарее при подключении к ПК.

ПО U-WAVEPAK-BW для ПК

- > Настройка соединения, прием данных (BLE), передача данных по запросу с ПК, соединение через виртуальный COM-порт
- > Подключение до 7 средств измерений
- > Поддерживает Windows 10; список поддерживаемых сборок доступен на сайте www.mitutoyo.ru
- > Доступно с интерфейсом на японском и английском языках

ПО U-WAVEPAK-BM для МОБИЛЬНЫХ УСТРОЙСТВ

- > Настройка соединения, запросы и прием данных (BLE), передача данных по запросу с мобильного устройства, регистрация данных (настройка папки для каждого задания), передача данных (в формате CSV), отображение оценки допуска (на индикаторе), отображение графиков (история), статистическая обработка (гистограмма)
- > Подключение до 3 средств измерений
- > Доступно только с интерфейсом на английском языке
- > Поддерживается Android и iOS



U-WAVE-TMB для микрометра с соединительным блоком



U-WAVE-TCB для штангенциркулей с соединительным блоком



Передатчик



Передатчик



Соединительный блок



U-WAVE-TCB/TMB (передатчик) для штангенциркулей и микрометров

Артикул	Модель	Измерительный инструмент*	Примечания	Индикация приема данных	Цена по каталогу, €	Цена по акции, €
264-624	Передатчик U-WAVE-TCB	Штангенциркуль IP67 / стандартный штангенциркуль с диапазоном измерений 100, 150, 200, 300 мм	Модель со степенью защиты IP67	Светодиод	192,00	159,00
264-625	Передатчик U-WAVE-TCB	Штангенциркуль IP67 / стандартный штангенциркуль с диапазоном измерений 100, 150, 200, 300 мм	Модель со звуковым сигналом	Звук / Светодиод	192,00	159,00
264-626	Передатчик U-WAVE-TMB	Микрометр IP65	Модель со степенью защиты IP67	Светодиод	192,00	159,00
264-627	Передатчик U-WAVE-TMB	Микрометр IP65	Модель со звуковым сигналом	Звук / Светодиод	192,00	159,00
02AZF310	Соединительный блок	Штангенциркуль IP67 / Микрометр IP65	Водонепроницаемая модель	—	114,00	79,00
02AZF300	Соединительный блок	Стандартный штангенциркуль	Стандартный тип	—	109,00	79,00

* Для получения дополнительной информации о подключаемых измерительных приборах обращайтесь в Mitutoyo или к вашему дистрибьютору.

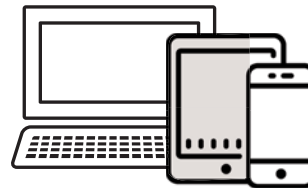
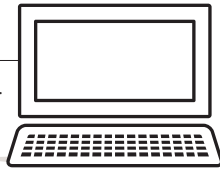
Приемник

ПК (для хранения данных)

Данные загружаются на ПК через USB-интерфейс.



Приемник U-WAVE-R



Устройство (для хранения данных)

Данные загружаются на ПК, планшет или смартфон через Bluetooth.



Передатчики



U-WAVE^{fit}
U-WAVE-TM



U-WAVE^{fit}
U-WAVE-TC



Передатчик U-WAVE-T



U-WAVE
Передатчик U-WAVE-TMB



U-WAVE
Передатчик U-WAVE-TCB

Соединители



Соединительный блок



Соединительный блок



Соединительный кабель



Соединительный блок



Соединительный блок

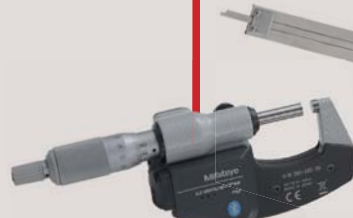
Средства измерений



Штангенциркуль Digimatic



Индикатор Digimatic



Микрометр Digimatic

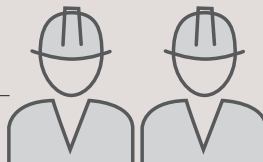


Штангенциркуль Digimatic



Микрометр Digimatic

Операторы



ШТАНГЕНЦИРКУЛИ



№ 500-181-30
~~132 €~~
 Цена по акции 99 €

Артикул	Диапазон измерения [мм/дюйм]	Погрешность [мм]	Отсчетное устройство	Вывод данных	Цена деления [мм/дюйм]	Глубиномер	Примечания	Сертификат контроля	Цена по каталогу, €	Цена по акции, €
530-101	0 – 150	± 0,05	Нониус		0,05	Плоский	Стандартный тип (0,05 мм)		35,00	28,90
530-104	0 – 150/0 – 6"	± 0,05	Нониус		0,05 / 1/128"	Плоский	Шкала в мм/дюймах, стандартный тип (0,05 мм)		35,00	29,90
530-108	0 – 200	± 0,05	Нониус		0,05	Плоский	Стандартный тип (0,05 мм)		91,00	69,00
530-109	0 – 300	± 0,08	Нониус		0,05	Плоский	Стандартный тип (0,05 мм)		221,00	169,00
530-122	0 – 150	± 0,03	Нониус		0,02	Плоский	Стандартный тип (0,02 мм)		42,00	29,90
530-123	0 – 200	± 0,03	Нониус		0,02	Плоский	Стандартный тип (0,02 мм)		71,00	49,00
530-124	0 – 300	± 0,04	Нониус		0,02	Плоский	Стандартный тип (0,02 мм)		221,00	159,00
505-730	0 – 150	± 0,03	Круговая шкала		0,02	Плоский	Шкала: 2 мм/оборот		118,00	90,00
505-731	0 – 200	± 0,03	Круговая шкала		0,02	Плоский	Шкала: 2 мм/оборот		241,00	189,00
505-732	0 – 150	± 0,02	Круговая шкала		0,01	Плоский	Шкала: 1 мм/оборот		135,00	99,00
500-184-30	0 – 150	± 0,02*	Дисплей		0,01	Круглый	Стандартный тип, AOS	■	132,00	99,00
500-181-30	0 – 150	± 0,02*	Дисплей		0,01	Плоский	Стандартный тип, AOS	■	132,00	99,00
500-182-30	0 – 200	± 0,02*	Дисплей		0,01	Плоский	Стандартный тип, AOS	■	209,00	154,00
500-161-30	0 – 150	± 0,02*	Дисплей	■ **	0,01	Плоский	Стандартный тип, AOS	■	164,00	139,00
500-162-30	0 – 200	± 0,02*	Дисплей	■ **	0,01	Плоский	Стандартный тип, AOS	■	234,00	179,00
500-155-30	0 – 150	± 0,02*	Дисплей	■ **	0,01	Плоский	С твердосплавными губками	■	543,00	409,00
500-706-20	0 – 150	± 0,02*	Дисплей		0,01	Плоский	Со степенью защиты IP67	■	196,00	144,00
500-707-20	0 – 200	± 0,02*	Дисплей		0,01	Плоский	Со степенью защиты IP67	■	274,00	204,00
500-716-20	0 – 150	± 0,02*	Дисплей	■ **	0,01	Плоский	Со степенью защиты IP67	■	253,00	189,00
500-717-20	0 – 200	± 0,02*	Дисплей	■ **	0,01	Плоский	Со степенью защиты IP67	■	321,00	239,00
550-331-10	0 – 300	± 0,04*	Дисплей	■ **	0,01	–	IP67 со скругленными губками		499,00	389,00
551-331-10	0 – 300	± 0,04*	Дисплей	■ **	0,01	–	IP67 со скругленными и стандартными губками		498,00	399,00

* Без учета ошибки квантования ** Инструменты с возможностью вывода данных и подключения к ПО MeasurLink
 совместимо с U-WAVE Bluetooth и U-WAVE fit

БЕСПРОВОДНОЙ ПЕРЕДАТЧИК U-WAVE РАСПОЛОЖЕН НА ЗАДНЕЙ СТОРОНЕ ШТАНГЕНЦИРКУЛЕЙ

Форма и размер передатчика соответствуют дисплею, сохраняя удобство использования

- > Расстояние передачи данных до 20 м (в пределах прямой видимости)
- > Безопасная и надежная передача данных
- > Простой экспорт данных в Microsoft® Excel® или другие приложения
- > Передатчик подтверждает передачу данных звуковым сигналом или красным/зеленым светодиодом.
- > Низкое энергопотребление (400 000 циклов передачи данных на одной батарее)



ТЕХНОЛОГИЯ ЗАЩИТЫ ОТ ВОЗДЕЙСТВИЯ СОЖ (ТИП IP67)

При производстве защищенного измерительного оборудования («COOLANT PROOF») Mitutoyo использует материалы, чрезвычайно устойчивые к воздействию эмульсии, масла, смазки и СОЖ.



ШТАНГЕНЦИРКУЛЬ С ТВЕРДОСПЛАВНЫМИ ГУБКАМИ 500-155-30

Штангенциркуль серии 500-155-30 оснащен твердосплавными измерительными губками для внешних и внутренних измерений. Отлично подходит для измерения абразивных деталей.



ШТАНГЕНЦИРКУЛЬ MITUTOYO СЕРИИ ABSOLUTE С НЕВЕРОЯТНЫМ СРОКОМ СЛУЖБЫ БАТАРЕИ

Технология Mitutoyo Absolute экономит средства. Батареи нашего стандартного штангенциркуля хватает на 18 000 часов или примерно 5 лет регулярного использования.



Дополнительные принадлежности

Артикул	Наименование	Примечания	Цена по каталогу, €	Цена по акции, €
264-620	Беспроводной передатчик U-WAVE	Модель со степенью защиты IP67	192,00	159,00
264-621	Беспроводной передатчик U-WAVE	Модель со звуковым сигналом	192,00	159,00
264-624	Беспроводной передатчик U-WAVE Bluetooth	Модель со степенью защиты IP67	192,00	159,00
264-625	Беспроводной передатчик U-WAVE Bluetooth	Модель со звуковым сигналом	192,00	159,00
02AZF310	Соединительный блок U-WAVE	Модель со степенью защиты IP67	114,00	79,00
02AZF300	Соединительный блок U-WAVE	Для стандартного штангенциркуля	109,00	79,00
959149	Кабель Digimatic с кнопкой передачи данных (1 м)	Для стандартного штангенциркуля	48,00	—
959150	Кабель Digimatic с кнопкой передачи данных (2 м)	Для стандартного штангенциркуля	57,00	—
06AFM380C	USB-кабель с кнопкой передачи данных (2 м)	Для стандартного штангенциркуля	126,00	99,00
05CZA624	Кабель Digimatic с кнопкой передачи данных (1 м)	Для штангенциркуля IP67	93,00	—
05CZA625	Кабель Digimatic с кнопкой передачи данных (2 м)	Для штангенциркуля IP67	105,00	—
06AFM380A	USB-кабель с кнопкой передачи данных (2 м)	Для штангенциркуля IP67	144,00	109,00



Safety
Dust- and
Water-
Protected

www.tuv.com
ID 2011207400

МИКРОМЕТРЫ



103-137



103-913-50

№ 293-821-30
~~179 €~~
Цена по акции 139 €



293-140-30



293-230-30



331-251-30



293-666-20



323-250-30



350-271-30

Артикул	Диапазон измерений [мм]	Погрешность [мкм]	Отсчетное устройство	Вывод данных	Цена деления [мм]	Примечания	Сертификат контроля	Цена по каталогу, €	Цена по акции, €
103-137	0 – 25	± 2	Нониус		0,01	Стандартный тип	■	55,00	44,00
103-138	25 – 50	± 2	Нониус		0,01	Стандартный тип	■	79,00	64,00
103-139-10	50 – 75	± 2	Нониус		0,01	Стандартный тип		104,00	84,00
103-140-10	75 – 100	± 3	Нониус		0,01	Стандартный тип		112,00	89,00
103-913-50	0 – 150		Нониус		0,01	Комплект микрометров для наружных измерений	0 – 25, 25 – 50 мм	576,00	469,00
293-821-30	0 – 25	± 2*	Дисплей		0,001	Бюджетная модель	■	179,00	139,00
+fit 293-140-30	0 – 25	± 1*	Дисплей	■ **	0,001	QuantuMike IP65 с шагом микровинта 2 мм	■	366,00	269,00
+fit 293-141-30	25 – 50	± 1*	Дисплей	■ **	0,001	QuantuMike IP65 с шагом микровинта 2 мм	■	451,00	349,00
+fit 293-142-30	50 – 75	± 1*	Дисплей	■ **	0,001	QuantuMike IP65 с шагом микровинта 2 мм		546,00	429,00
+fit 293-143-30	75 – 100	± 2*	Дисплей	■ **	0,001	QuantuMike IP65 с шагом микровинта 2 мм		617,00	459,00
+fit 293-230-30	0 – 25	± 1*	Дисплей	■ **	0,001	IP65, стандартный тип	■	303,00	229,00
+fit 293-231-30	25 – 50	± 1*	Дисплей	■ **	0,001	IP65, стандартный тип	■	358,00	279,00
+fit 293-232-30	50 – 75	± 1*	Дисплей	■ **	0,001	IP65, стандартный тип		471,00	369,00
+fit 293-233-30	75 – 100	± 2*	Дисплей	■ **	0,001	IP65, стандартный тип		519,00	399,00
293-666-20	0 – 30	± 2*	Дисплей	■ **	0,001	QuickMike IP65, перемещение 10 мм/оборот		566,00	439,00
293-667-20	25 – 55	± 2*	Дисплей	■ **	0,001	QuickMike IP65, перемещение 10 мм/оборот		617,00	469,00
293-668-20	50 – 80	± 3*	Дисплей	■ **	0,001	QuickMike IP65, перемещение 10 мм/оборот		661,00	489,00
+fit 323-250-30	0 – 25	± 4*	Дисплей	■ **	0,001	IP65, дисковые измерительные поверхности \varnothing 20 мм		822,00	649,00
+fit 331-251-30	0 – 25	± 2*	Дисплей	■ **	0,001	IP65, ступенчатые измерительные поверхности \varnothing 3 мм		785,00	549,00
+fit 331-252-30	25 – 50	± 2*	Дисплей	■ **	0,001	IP65, ступенчатые измерительные поверхности \varnothing 3 мм		851,00	669,00
+fit 350-271-30	0 – 25	± 2*	Дисплей	■ **	0,001	Микрометрическая головка, IP65, \varnothing 12, стержень 18 мм		506,00	399,00

* Без учета ошибки квантования ** Инструменты с возможностью вывода данных и подключения к ПО MeasurLink

+fit совместимо с U-WAVE Bluetooth и U-WAVE fit

Микрометр QuickMike - С НЕВРАЩАЮЩИМСЯ МИКРОВИНТОМ ДЛЯ ЧРЕЗВЫЧАЙНО БЫСТРЫХ ИЗМЕРЕНИЙ

- > При перемещении микровинта по 10 мм за оборот измерительная поверхность движется в двадцать раз быстрее, чем у стандартных микрометров
- > Превосходная устойчивость к попаданию воды и пыли (IP65) позволяет использовать микрометр в условиях цеха
- > Линейная шкала ABSOLUTE означает отсутствие ограничений на скорость перемещения
- > Большой диапазон измерений - 30 мм



БЕСПРОВОДНОЙ ПЕРЕДАТЧИК U-WAVE НА ЗАДНЕЙ СТОРОНЕ МИКРОМЕТРОВ

- > Форма и размер передатчика соответствуют дисплею, сохраняя удобство использования
- > Расстояние передачи данных до 20 м (в пределах прямой видимости)
- > Безопасная и надежная передача данных
- > Простой экспорт данных в Microsoft® Excel® или другие приложения
- > Передатчик подтверждает передачу данных звуковым сигналом или красным/зеленым светодиодом.
- > Низкое энергопотребление (400 000 циклов передачи данных на одной батарее)



БОЛЕЕ 100 РАЗЛИЧНЫХ МОДЕЛЕЙ СПЕЦИАЛЬНЫХ МИКРОМЕТРОВ

- > Mitutoyo предлагает более 100 различных цифровых микрометров специального назначения для измерения труднодоступных размеров
- > Почти все они имеют высокую степень защиты IP65



Микрометр QuantuMike – В ЧЕТЫРЕ РАЗА БЫСТРЕЕ, ЧЕМ СТАНДАРТНЫЕ МИКРОМЕТРЫ

- > Увеличение скорости перемещения достигается за счет использования более крупной резьбы с шагом 2 мм/оборот
- > Барабан с трещоткой обеспечивает простую работу одной рукой или при закреплении в стойке
- > Превосходная устойчивость к попаданию воды и пыли (IP65) позволяет использовать микрометр в условиях цеха



Дополнительные принадлежности

Артикул	Наименование	Примечания	Цена по каталогу, €	Цена по акции, €
264-622	Беспроводной передатчик U-WAVE fit	Модель со степенью защиты IP65 (кроме QuickMike)	192,00	159,00
264-623	Беспроводной передатчик U-WAVE fit	Модель со звуковым сигналом (кроме QuickMike)	192,00	159,00
264-626	Беспроводной передатчик U-WAVE Bluetooth	Модель со степенью защиты IP65 (кроме QuickMike)	192,00	159,00
264-627	Беспроводной передатчик U-WAVE Bluetooth	Модель со звуковым сигналом (кроме QuickMike)	192,00	159,00
02AZF310	Соединительный блок U-WAVE	Для микрометра со степенью защиты IP65 (кроме QuickMike)	114,00	79,00
05CZA662	Кабель Digimatic с кнопкой передачи данных (1 м)		97,00	-
05CZA663	Кабель Digimatic с кнопкой передачи данных (2 м)		106,00	-
06AFM380B	USB-кабель с кнопкой передачи данных (2 м)		144,00	109,00
156-101-10	Стойка для микрометра	Модель с регулируемым углом наклона, для микрометров с диапазоном до 100 мм	67,00	49,00



Dust- and Waterproof IP65

www.tuv.com
ID 4011207400

НАБОРЫ И КОМПЛЕКТЫ ШТАНГЕНЦИРКУЛЕЙ И МИКРОМЕТРОВ

ДОСТУПНЫЕ НАБОРЫ И КОМПЛЕКТЫ ШТАНГЕНЦИРКУЛЕЙ И МИКРОМЕТРОВ

Воспользуйтесь возможностью приобрести наши лучшие средства измерений в готовых наборах и комплектах по самой выгодной цене!

> Наборы (№ PROMOXXX) поставляются как отдельные продукты

> Комплекты (№ 500-961-30, 500-916-20 и 293-970) поставляются в одной упаковке

Наборы Штангенциркуль + Микрометр (без функции вывода данных)

Артикул	Наименование	Цена по каталогу, €	Цена по акции, €
PROM0001	Нониусный штангенциркуль 150 мм Бюджетный нониусный микрометр для наружных измерений 0 - 25 мм	90,00	69,00
PROM0002	Цифровой штангенциркуль ABS AOS 150 мм Цифровой микрометр 0-25 мм	311,00	229,00
PROM0003	Цифровой штангенциркуль ABS IP67 150 мм Цифровой микрометр QuantuMike IP65 0 - 25 мм	454,00	349,00

Комплекты/набор U-WAVE Bluetooth

Артикул	Наименование	Цена по каталогу, €	Цена по акции, €
500-961-30	Цифровой штангенциркуль ABS AOS 150 мм U-WAVE-TCB, вкл. соединительный блок	461,00	339,00
500-916-20	Цифровой штангенциркуль ABS IP67 150 мм U-WAVE-TCB, вкл. соединительный блок	603,00	399,00
293-970	Цифровой микрометр IP65 0 - 25 мм U-WAVE-TMB, вкл. соединительный блок	553,00	349,00
PROM0004	Цифровой микрометр QuantuMike IP65 0 - 25 мм U-WAVE-TMB, вкл. соединительный блок	672,00	429,00

Наборы U-WAVE fit*

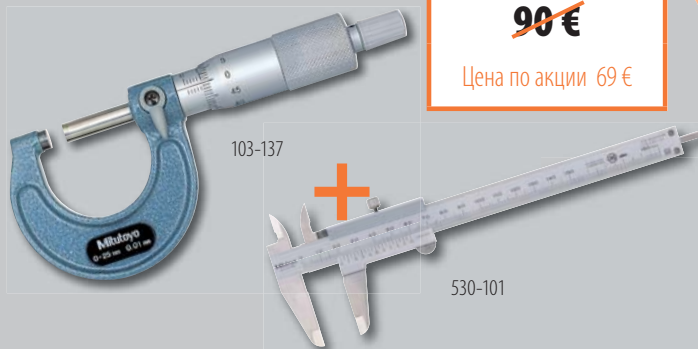
Артикул	Наименование	Цена по каталогу, €	Цена по акции, €
PROM0005	Цифровой штангенциркуль ABS AOS 150 мм U-WAVE-TC, вкл. соединительный блок	465,00	339,00
PROM0006	Цифровой штангенциркуль ABS IP67 150 мм U-WAVE-TC, вкл. соединительный блок	559,00	399,00
PROM0007	Цифровой микрометр IP65 0 - 25 мм U-WAVE-TM, вкл. соединительный блок	609,00	349,00
PROM0008	Цифровой микрометр QuantuMike IP65 0 - 25 мм U-WAVE-TM, вкл. соединительный блок	672,00	429,00

* Для получения данных на ПК необходим приемник U-WAVE-R (продается отдельно). См. страницу 4.

№ PROM0001

~~90 €~~

Цена по акции 69 €



№ PROM0002

~~311 €~~

Цена по акции 229 €



№ PROM0003

~~454 €~~

Цена по акции 349 €



СЭКОНОМЬТЕ
до 30%
С НАШИМИ СПЕЦИАЛЬНЫМИ
НАБОРАМИ И КОМПЛЕКТАМИ!

№ PROM0005

~~465 €~~

Цена по акции 339 €



Передатчик*

Соединительный блок

U-WAVE^{fit}

* Для получения данных на ПК необходим приемник U-WAVE-R (продается отдельно). См. страницу 4.

№ PROM0006

~~559 €~~

Цена по акции 399 €



Передатчик*

Соединительный блок

U-WAVE^{fit}

* Для получения данных на ПК необходим приемник U-WAVE-R (продается отдельно). См. страницу 4.

№ PROM0007

~~609 €~~

Цена по акции 349 €



Передатчик*

Соединительный блок

U-WAVE^{fit}

* Для получения данных на ПК необходим приемник U-WAVE-R (продается отдельно). См. страницу 4.

№ PROM0008

~~672 €~~

Цена по акции 429 €



Передатчик*

Соединительный блок

U-WAVE^{fit}

* Для получения данных на ПК необходим приемник U-WAVE-R (продается отдельно). См. страницу 4.

№ 500-961-30

~~461 €~~

Цена по акции 339 €



Передатчик

Соединительный блок

U-WAVE^{BT}

№ 500-916-20

~~603 €~~

Цена по акции 399 €



Передатчик

Соединительный блок

U-WAVE^{BT}

№ 293-970

~~553 €~~

Цена по акции 349 €



Передатчик

Соединительный блок

U-WAVE^{BT}

№ PROM0004

~~672 €~~

Цена по акции 429 €



Передатчик

Соединительный блок

U-WAVE^{BT}

ТЕРМОПРИНТЕР / ШТАТИВЫ

ПРИНТЕР ДЛЯ СТАТИСТИЧЕСКОЙ ОБРАБОТКИ И РЕГИСТРАЦИИ ДАННЫХ DP-1VA

- > Статистическая оценка результатов и вывод данных на печать со штангенциркулей, микрометров и других средств измерений, оснащенных выводом Digimatic.
- > Быстрый и тихий принтер имеет простой интерфейс, который позволяет выполнять большинство задач нажатием одной кнопки. Термочувствительная бумага обладает исключительной прочностью и химической стойкостью для длительного хранения.
- > Принтер также оснащен функцией таймера, используемой для запроса результатов измерений по времени.
- > Простая передача данных с принтера на ПК благодаря использованию разъема USB (VCP/HID) (USB-ИТРАК версии 2.1 или более поздняя версия, MeasurLink, Excel и т. д.)
- > С помощью функции регистрации данных можно сохранить до 1000 записей с указанием времени и даты. Данные не стираются даже после выключения питания.



№ 264-505D

~~561 €~~

Цена по акции 449 €

УНИВЕРСАЛЬНЫЙ МАГНИТНЫЙ ШТАТИВ

№ 7031B

~~222 €~~

Цена по акции 159 €

ТОРОПИТЕСЬ!
КОЛИЧЕСТВО
ТОВАРА
ОГРАНИЧЕНО!



Артикул	Радиус поворота [мм]	Магнитная сила, [Н]	Цена по каталогу, €	Цена по акции, €
7031B*	159	300	222,00	159,00
7032B*	260	600	230,00	165,00
7033B*	352	600	238,00	169,00

* Количество товара ограничено!



№ 527-101

~~157 €~~

Цена по акции 119 €

MeasurLink[®] ENABLED

Программное обеспечение Mitutoyo для управления данными



7211



547-211



128-101

Артикул	Диапазон измерений [мм]	Цена деления [мм]	Погрешность [мм]	Модель	Примечания	Цена по каталогу, €	Цена по акции, €
527-201	0 – 150	0,05	± 0,05	Штангенглубиномер	Без точного позиционирования	136,00	109,00
527-101	0 – 150	0,02	± 0,03	Штангенглубиномер	С точным позиционированием	157,00	119,00
527-102	0 – 200	0,01	± 0,03	Штангенглубиномер	С точным позиционированием	164,00	129,00
7211	0 – 200**	0,01	± 0,020	Глубиномер с индикатором часового типа	Размер основания: 63,5 x 16 мм	241,00	189,00
547-211	0 – 200**	0,01	± 0,020*	Глубиномер с цифровым индикатором	Размер основания: 63,5 x 16 мм	518,00	399,00
128-101	0 – 25	0,01	± 0,003	Микрометрический глубиномер	Размер основания: 63,5 x 16 мм	169,00	139,00

* Без учета ошибки квантования ** 5 удлинителей

ПРИМЕНЕНИЕ



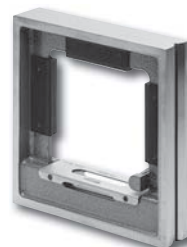
Дополнительные принадлежности для нутромеров и глубиномеров

Артикул	Наименование	Примечания	Цена по каталогу, €	Цена по акции, €
02AZD730G	Беспроводной передатчик U-WAVE	Модель со степенью защиты IP67	192,00	149,00
02AZD880G	Беспроводной передатчик U-WAVE	Модель со звуковым сигналом	192,00	149,00
02AZD790B	Соединительный кабель U-WAVE-T	Для трехточечного нутромера IP65	114,00	69,00
02AZD790F	Соединительный кабель U-WAVE-T	Для нутромера, цифрового глубиномера	103,00	59,00
905338	Кабель Digimatic (1 м)	Для нутромера, цифрового глубиномера	37,00	–
905409	Кабель Digimatic (2 м)	Для нутромера, цифрового глубиномера	44,00	–
06AFM380F	USB-кабель передачи данных (2 м)	Для нутромера, цифрового глубиномера	126,00	99,00
05CZA662	Кабель Digimatic (2 м)	Для трехточечного нутромера IP65	97,00	–
05CZA663	Кабель Digimatic (2 м)	Для трехточечного нутромера IP65	106,00	–
06AFM380B	USB-кабель с кнопкой передачи данных (2 м)	Для трехточечного нутромера IP65	144,00	109,00

ПРЕЦИЗИОННЫЕ УРОВНИ



960-601



№ 960-703

~~952 €~~

Цена по акции 759 €

ТОРОПИТЕСЬ!
КОЛИЧЕСТВО
ТОВАРА
ОГРАНИЧЕНО!

Артикул	Чувствительность (мм / м)	Чувствительность " (угловая секунда)	Размеры [мм]	Погрешность согласно	Цена по каталогу, €	Цена по акции, €
960-601*	0,1	20	200 x 44	DIN2267	450,00	349,00
960-603*	0,02	4	200 x 44	DIN2267	551,00	449,00
960-703*	0,02	4	200 x 44 x 200	DIN2267	952,00	759,00

* Количество товара ограничено!

ИНДИКАТОРЫ ЧАСОВОГО ТИПА / РЫЧАЖНО-ЗУБЧАТЫЕ ИНДИКАТОРЫ



Артикул	Диапазон измерений [мм]	Цена деления [мм]	Модель	Обозначение	Длина рычага [мм]	Примечания	Цена по каталогу, €	Цена по акции, €
2046SB-60	10	0,01	Индикатор часового типа	0 – 100(100 – 0)		IP64	143,00	109,00
2310S-10	10	0,01	Индикатор часового типа	0 – 100(100 – 0)		Коаксиальный счетчик оборотов, с проушиной на задней крышке	78,00	59,00
2310SB-10	10	0,01	Индикатор часового типа	0 – 100(100 – 0)		Коаксиальный счетчик оборотов	78,00	59,00
2110S-10	1	0,001	Индикатор часового типа	0 – 100(100 – 0)		С защитой от осевого удара, с проушиной на задней крышке	138,00	99,00
2110SB-10	1	0,001	Индикатор часового типа	0 – 100(100 – 0)		С защитой от осевого удара	138,00	99,00
513-404-10E	0,8	0,01	Рычажно-зубчатый индикатор, базовый комплект	0 – 40 – 0	17,4	Включая стержень \varnothing 8 мм, рычаг твердосплавный \varnothing 2 мм	101,00	79,00
513-405-10T	0,2	0,002	Рычажно-зубчатый индикатор, полный комплект	0 – 100 – 0	15,2	Включая стержни \varnothing 4 и 8 мм, рычаги твердосплавные \varnothing 1, 2, 3 мм, поворотный зажим, держатель (100 мм)	172,00	139,00
513-475-10E	0,2	0,002	Рычажно-зубчатый индикатор, базовый комплект	0 – 100 – 0	15,2	Включая стержень \varnothing 8 мм, рычаг с наконечником из рубина \varnothing 2 мм	160,00	129,00
513-401-10E	0,14	0,001	Рычажно-зубчатый индикатор, базовый комплект	0 – 70 – 0	11,2	Включая стержень \varnothing 8 мм, рычаг твердосплавный \varnothing 2 мм	181,00	139,00

ОСОБЕННОСТИ ИНДИКАТОРОВ ЧАСОВОГО ТИПА



ОСОБЕННОСТИ РЫЧАЖНО-ЗУБЧАТЫХ ИНДИКАТОРОВ



Стержень $\varnothing 8$ мм для креплений типа «ласточкин хвост» входит в стандартную комплектацию

Гладкий стержень $\varnothing 8$ мм (21CAB104), который подходит к любому креплению типа «ласточкин хвост» на корпусе, поставляется в качестве стандартной принадлежности.

ТЕХНИЧЕСКИЕ ХАРАКТЕРИСТИКИ

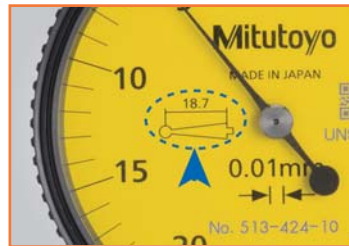
Технические характеристики соответствуют EN ISO 9493 для рычажно-зубчатых индикаторов и EN ISO 463 для индикаторов часового типа

EN ISO 9493/EN ISO 463

Артикул	Ошибки показаний в диапазоне					
	Каждые 10 делений шкалы / 1/10 оборота [мкм]	Каждые 1/2 оборота [мкм]	Каждый полный оборот [мкм]	Диапазон измерений [мкм]	Гистерезис [мкм]	Повторяемость [мкм]
2046SB-60	5	9	10	13	3	3
2310SB-10	5	9	10	13	3	3
2110SB-10	2,5	4	4,5	5	2	1
513-404-10E	5	6	—	8	3	3
513-405-10T	2	3	—	3	2	1
513-475-10E	2	3	—	3	2	1
513-401-10E	2	3	—	3	2	1

Дополнительные принадлежности

Артикул	Наименование	Примечания	Цена по каталогу, €	Цена по акции, €
7822	Набор сменных измерительных наконечников	Для индикаторов	57,00	49,00
21AZB149	Рычаг подъема стержня	Для индикаторов часового типа	7,10	—



Длина рычага на циферблате

Длина применяемого рычага влияет на коэффициент преобразования. Подходящая длина рычага указывается на циферблате, для упрощения выбора при повторном заказе.



Присоединяемые ограничители

В случае индикаторов часового типа, ограничители 21AAB363 (дополнительные принадлежности) могут быть присоединены к оправе, позволяя легко определять нижние и верхние пределы поля допуска.

Состав комплектации

Полный комплект: 513-405-10T

Поворотный зажим (900321, для $\varnothing 4$ мм, $\varnothing 8$ мм, ласточкин хвост)



Держатель (L: 100 мм)

Рычаг, твердосплавный $\varnothing 1$ мм

Рычаг, твердосплавный $\varnothing 3$ мм

Стержень, $\varnothing 4$ мм

Базовый комплект: 513-404-10E / 513-475-10E / 513-401-10E



Рычаг, твердосплавный $\varnothing 2$ мм

Индикатор

Зажимное кольцо с накаткой

Стержень, $\varnothing 8$ мм



Набор № 7822 включает:

Плоский наконечник, $\varnothing 5$ мм

Плоский наконечник, $\varnothing 10$ мм

Игольчатый наконечник, радиус 0,4 мм

Сферический наконечник, радиус 7 мм

Капсульный наконечник, радиус 2,5 мм L = 5 мм

Капсульный наконечник, радиус 2,5 мм L = 10 мм

ЦИФРОВЫЕ ИНДИКАТОРЫ



№ 543-781B

~~176 €~~

Цена по акции 129 €



543-505B



543-390B



543-551D



543-561D



547-401

Артикул	Тип	Диапазон измерений [мм]	Цена деления [мм]	Погрешность* [мм]	Источник питания	Примечания	Цена по каталогу, €	Цена по акции, €
543-781B	ID-S	12,7	0,01	0,02	Батарея SR44	Бюджетная модель	176,00	129,00
543-505B	ID-SS	12,7	0,01	0,02	Солнечная батарея работает при освещенности от 40 люкс	Бюджетная модель	179,00	139,00
543-390B	ID-C	12,7	0,001	0,003	Батарея SR44	Стандартная модель с функцией оценки допуска	414,00	299,00
543-551D	ID-F	25,4	0,001	0,003	Блок питания	Многофункциональная модель	734,00	559,00
543-553D	ID-F	50,8	0,001	0,006	Блок питания	Многофункциональная модель	798,00	629,00
543-561D	Тип ID-H	30,4	0,0005	0,0015	Блок питания	Многофункциональная высокоточная модель	765,00	589,00
543-563D	Тип ID-H	60,9	0,0005	0,0025	Блок питания	Многофункциональная высокоточная модель	830,00	659,00
547-401		0 – 12	0,001	± 0,003	Батарея SR44	Цифровой толщиномер	922,00	699,00

* Без учёта ошибки квантования

Освещенность

750-1000 люкс

Цена высокоточной механики

500 люкс

офис

200-300 люкс

работа на обрабатывающих станках

150 люкс

транспортные пути, зона погрузки

100 люкс

зоны отдыха, коридоры

50 люкс

с складские помещения

ИНДИКАТОР НА СОЛНЕЧНЫХ БАТАРЕЯХ 543-505B

> Благодаря чрезвычайно емкому конденсатору работа возможна даже при освещенности менее 40 люкс.

MeasurLink¹ ENABLED

Программное обеспечение Mitutoyo для управления данными

SOLAR

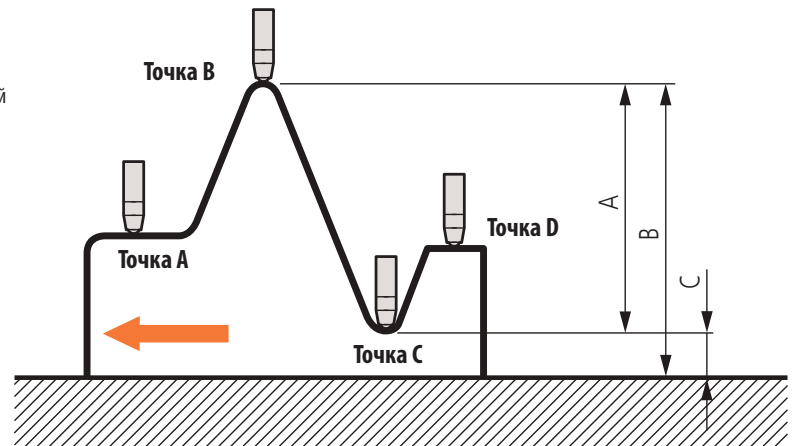


ПОВОРОТНЫЙ ДИСПЛЕЙ НА ИНДИКАТОРЕ 543-390B

> 7-разрядный ЖК-дисплей можно поворачивать на 330° для удобства считывания результатов измерений.

МНОГОФУНКЦИОНАЛЬНЫЙ ИНДИКАТОР 543-551D, 543-553D, 543-561D, 543-563D

- > Двухцветная подсветка ЖК-дисплея (зеленая и красная) обеспечивает визуальный контроль допуска ПР/± НЕ.
- > Индикаторы ID-F и ID-H позволяют измерять МАКС/МИН/РАЗМАХ (МАКС-МИН).



ИНДИКАТОР 543-561D, 543-563D С ДОПОЛНИТЕЛЬНЫМ ПУЛЬТОМ ДИСТАНЦИОННОГО УПРАВЛЕНИЯ

- > Например, с помощью пульта дистанционного управления можно выполнить установку на ноль индикатора ID-H, даже не прикасаясь к индикатору

Функции:

- > Сброс предварительной настройки/установки нуля
- > Переключение между МАКС/МИН/РАЗМАХ (при измерении биения)
- > Сброс МАКС/МИН/РАЗМАХ
- > Вывод данных



ТОЛЩИНОМЕР 547-401

- > Для измерения пленки, бумаги, листового металла и других материалов с разрешением 1 мкм



Дополнительные принадлежности

Номер,	Наименование	Примечания	Цена по каталогу, €	Цена по акции, €
7822	Набор сменных измерительных наконечников	Для индикатора	57,00	49,00
02AZD730G	Беспроводной передатчик U-WAVE	Модель со степенью защиты IP67	192,00	149,00
02AZD880G	Беспроводной передатчик U-WAVE	Модель со звуковым сигналом	192,00	149,00
02AZD790F	Соединительный кабель U-WAVE-T	Для моделей ID-S, ID-SS, ID-C и толщиномеров	103,00	59,00
02AZD790D	Соединительный кабель U-WAVE-T	Для ID-F и ID-H	103,00	59,00
905338	Кабель Digimatic (1 м)	Для моделей ID-S, ID-SS, ID-C и толщиномеров	37,00	-
905409	Кабель Digimatic (2 м)	Для моделей ID-S, ID-SS, ID-C и толщиномеров	44,00	-
06AFM380F	USB-кабель передачи данных (2 м)	Для моделей ID-S, ID-SS, ID-C и толщиномеров	126,00	99,00
936937	Кабель Digimatic (1 м)	Для моделей ID-F и ID-H	57,00	-
965014	Кабель Digimatic (2 м)	Для моделей ID-F и ID-H	73,00	-
06AFM380D	USB-кабель передачи данных (2 м)	Для моделей ID-F и ID-H	126,00	99,00
21EZA198	Рычаг подъема стержня	Для моделей ID-S, ID-SS и ID-C	10,60	-
540774	Тросик подъема стержня (500 мм)	Для индикатора	34,00	-
21EZA099	Пульт дист. управления (макс. расстояние 6 м)	Для ID-H	96,00	-



Набор № 7822 включает:

- Плоский наконечник, Ø 5 мм
- Плоский наконечник, Ø 10 мм
- Игольчатый наконечник, радиус 0,4 мм
- Сферический наконечник, радиус 7 мм
- Капсульный наконечник, радиус 2,5 мм L = 5 мм
- Капсульный наконечник, радиус 2,5 мм L = 10 мм

ИНСТРУМЕНТЫ ДЛЯ КАЛИБРОВКИ



№ 170-402D
~~15 400 €~~
 Цена по акции 12 999 €

ПК не входит в комплект поставки и приобретается дополнительно.

ПОВЕРОЧНАЯ УСТАНОВКА I-Checker

I-Checker имеет самую высокую точность в своем классе (согласно исследованию Mitutoyo, февраль 2016 г.), что гарантирует надежные результаты калибровки и поверки. Индикаторы часового типа проверяются в полуавтоматическом режиме. Точная установка стрелки индикатора производится оператором, а фиксация значения и переход к следующей точке выполняется автоматически.

Поддерживаемые промышленные стандарты:

- > ISO, JIS, JMAS, ANSI/ASME, DIN, VDI/VDE/DGQ, BS
- > Изменение алгоритмов проверок с использованием промышленных стандартов в соответствии с требованиями заказчика
- > Все функции, необходимые для поверки, можно найти на пульте управления, что облегчает и ускоряет работу



Калибровка индикатора часового типа



Калибровка цифрового индикатора



Калибровка двухточечного нутромера (с набором тип C)



Калибровка индикатора рычажно-зубчатого



Калибровка датчика линейных перемещений



Калибровка индуктивного датчика

Дополнительные принадлежности

Артикул	Наименование	Примечания	Цена по каталогу, €	Цена по акции, €
02ASK000	Набор для индикаторов рычажно-зубчатых (стержень \varnothing 6 мм)	Для крепления индикаторов рычажно-зубчатых со стержнем \varnothing 6 мм	1 880,00	—
02ASK180	Набор для индикаторов рычажно-зубчатых (стержень \varnothing 8 мм)	Для крепления индикаторов рычажно-зубчатых со стержнем \varnothing 8 мм	1 880,00	1 499,00
02ASK370	Набор для индикаторов рычажно-зубчатых (стержень \varnothing 6 мм)	Держатель, для крепления стержня \varnothing 6 мм к 02ASK180	407,00	—
02ASK380	Набор для индикаторов рычажно-зубчатых (стержень \varnothing 8 мм)	Держатель для крепления стержня \varnothing 8 мм к 02ASK000	407,00	—
02ASU162	Набор принадлежностей для нутромера (тип C)	Набор принадлежностей для индикаторных нутромеров двухточечных	3 160,00	—

№ 515-555

~~2 310 €~~

Цена по акции 1 899 €



Артикул	Наименование	Цена по каталогу, €	Цена по акции, €
515-555	Калибровочное устройство для штангенциркулей 0 - 300 мм	2 310,00	1 899,00

КАЛИБРОВОЧНОЕ УСТРОЙСТВО ДЛЯ ШТАНГЕНЦИРКУЛЕЙ 0-300 ММ

- > Позволяет производить калибровку и поверку штангенциркулей (с использованием губок для внутренних/наружных измерений), а также штангенрейсмасов и высотмеров
- > Поставляется с керамическими мерами



Проверка точности штангенрейсмаса



Проверка точности штангенциркуля (измерение внешних размеров)

№ 516-963-10

~~1 590 €~~

Цена по акции 1 199 €



516-363-10



Набор КМД для проверки микрометров
516-107-10

Артикул	Мер в наборе	Материал	Класс	Погрешность согласно	Сертификат контроля	Цена по каталогу, €	Цена по акции, €
516-362-10	47	Керамика	0	EN ISO 3650	■	3 180,00	2 490,00
516-363-10	47	Керамика	1	EN ISO 3650	■	2 660,00	2 090,00
516-346-10	87	Керамика	0	EN ISO 3650	■	5 380,00	4 090,00
516-347-10	87	Керамика	1	EN ISO 3650	■	4 280,00	3 290,00
516-962-10	47	Сталь	0	EN ISO 3650	■	2 090,00	1 590,00
516-963-10	47	Сталь	1	EN ISO 3650	■	1 590,00	1 199,00
516-964-10	47	Сталь	2	EN ISO 3650	■	1 297,00	999,00
516-946-10	87	Сталь	0	EN ISO 3650	■	3 370,00	2 599,00
516-947-10	87	Сталь	1	EN ISO 3650	■	2 200,00	1 699,00
516-107-10	10	Сталь	1	EN ISO 3650	■	487,00	349,00

ХАРАКТЕРИСТИКИ СТАЛЬНЫХ КОНЦЕВЫХ МЕР ДЛИНЫ MITUTOYO

- > Выдающаяся стабильность размеров: стальные КМД Mitutoyo изготавливают исключительно из искусственно состаренных материалов.
- > Высокая надежность: благодаря высокой стабильности размеров концевые меры длины Mitutoyo могут служить в качестве эталона в течение длительного времени.
- > Максимально допустимое изменение длины КМД за год определено в стандарте EN ISO 3650. Высококачественные концевые меры длины Mitutoyo легко удовлетворяют этим и другим требованиям.
- > Стальные концевые меры отлично подходят для использования в качестве эталонов благодаря малой неопределенности измерений при калибровке мер
- > Великолепная притираемость гарантируется высоким качеством поверхности стальных КМД Mitutoyo.

Состав набора КМД (47 штук)		
Размер	Шаг	Количество
1,005	—	1
1,01 – 1,19	0,01	19
1,2 – 1,9	0,1	8
1 – 9	1	9
10 – 100	10	10

Состав набора КМД (87 штук)		
Размер	Шаг	Количество
1,001 – 1,009	0,001	9
1,01 – 1,49	0,01	49
0,5 – 9,5	0,5	19
10 – 100	10	10

ХАРАКТЕРИСТИКИ КЕРАМИЧЕСКИХ КОНЦЕВЫХ МЕР ДЛИНЫ MITUTOYO (CERA-BLOCKS)

- > По устойчивости к истиранию керамические концевые меры длины (CERA) в десять раз превосходят стальные КМД и в три раза твердосплавные КМД.
- > Устойчивы к коррозии.
- > Меньше подвержены изменению размеров с течением времени.
- > Сталь и керамика имеют почти одинаковые коэффициенты теплового расширения, что уменьшает ошибки измерения, связанные с изменениями температуры.
- > Высококачественная обработка поверхности всех КМД Mitutoyo позволяет производить притирку керамических мер к стальным мерам.
- > Керамические КМД CERA защищены от задиrow и царапин и очень надежны.
- > Немагнитный материал КМД предотвращает загрязнение порошкообразными частицами (стальной стружкой и т.д.).
- > Легко читаемая маркировка с темными символами выделяется на белой керамической поверхности.



Проверка точности штангенциркуля

НУТРОМЕРЫ



368-913



MeasurLink ENABLED
Программное обеспечение Mitutoyo для управления данными

№ 468-983

~~3 830 €~~

Цена по акции 3 190 €



511-925-10

Артикул	Диапазон измерений [мм]	Модель	Погрешность [мкм]	Разрешение [мм]	Примечания	Сертификат контроля	Цена по каталогу, €	Цена по акции, €
368-911	6 – 12	Трехточечный нутромер	± 2	0,001	Включая 3 нутромера, 2 установочных кольца	■	1 063,00	869,00
368-912	12 – 20	Трехточечный нутромер	± 2	0,005	Включая 2 нутромера, 1 установочное кольцо	■	919,00	739,00
368-913	20 – 50	Трехточечный нутромер	± 3	0,005	Включая 4 нутромера, 2 установочных кольца	■	2 110,00	1 649,00
368-914	50 – 100	Трехточечный нутромер	± 3	0,005	Включая 4 нутромера, 2 установочных кольца	■	2 480,00	1 999,00
468-981	6 – 12	Цифровой трехточечный нутромер IP65	± 2*	0,001	Включая 3 нутромера, 2 установочных кольца	■	3 270,00	2 690,00
468-982	12 – 25	Цифровой трехточечный нутромер IP65	± 2* (12 – 20) ± 3* (20 – 25)	0,001	Включая 3 нутромера, 2 установочных кольца	■	3 630,00	2 890,00
468-983	25 – 50	Цифровой трехточечный нутромер IP65	± 3*	0,001	Включая 3 нутромера, 2 установочных кольца	■	3 830,00	3 190,00
468-984	50 – 75	Цифровой трехточечный нутромер IP65	± 3*	0,001	Включая 3 нутромера, 2 установочных кольца	■	3 010,00	2 390,00
468-985	75 – 100	Цифровой трехточечный нутромер IP65	± 3*	0,001	Включая 2 нутромера, 1 установочное кольцо	■	3 340,00	2 590,00
511-925-10	18 – 150	Нутромер индикаторный двухточечный	2	0,001	Включая цифровой индикатор 543-310В		946,00	729,00

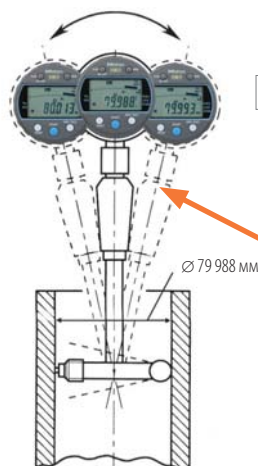
* Без учёта ошибки квантования

Поиск минимального значения путем покачивания влево-вправо

НУТРОМЕР 511-925-10 В КОМПЛЕКТЕ С ИНДИКАТОРОМ 543-310В

➤ Для измерения внутреннего диаметра с помощью двухточечного нутромера вместо стандартного индикатора часового типа можно использовать специальный цифровой индикатор. Такой индикатор позволяет зафиксировать минимальное показание, что значительно упрощает измерение диаметра отверстия.

Дополнительные принадлежности, см. следующую страницу.



MeasurLink ENABLED
Программное обеспечение Mitutoyo для управления данными

Для более надежных измерений диаметра можно использовать режим измерений с высокой скоростью (с периодом 20 мс или 50 измерений в секунду).

**ДОСТИГАЙТЕ НОВЫХ ВЫСОТ
ПОЛУЧИТЕ НОВЫЙ ВЫСОТОМЕР
MITUTOYO ПРЯМО СЕЙЧАС**

НЕ ПРОПУСТИТЕ НАШЕ СПЕЦИАЛЬНОЕ ПРЕДЛОЖЕНИЕ!

Воспользуйтесь предложением Mitutoyo по замене вашего старого высотомера любого бренда по трейд-ин и сэкономьте до 1 500 € на новом высотомере Mitutoyo. Это предложение действительно для высотомеров Mitutoyo моделей LH-600 и QM Height.

Для получения дополнительной информации о нашем специальном предложении, посетите страницу www.mitutoyo.ru, или отсканируйте QR-код, чтобы узнать больше об акции.



MeasurLink® ENABLED

Программное обеспечение Mitutoyo для управления данными



№ 514-102

~~500 €~~

Цена по акции 379 €



ШТАНГЕНРЕЙСМАС ABSOLUTE DIGIMATIC

> Штангенрейсмас ABSOLUTE Digimatic обеспечивает плавную подачу благодаря ручному регулятору (маховичку). Этот высотомер доступен с двумя различными диапазонами измерения.

Артикул	Диапазон измерений [мм]	Модель	Цена деления [мм]	Погрешность [мкм]	Цена по каталогу, €	Цена по акции, €
514-102	0 – 300	Нониусный штангенрейсмас с разметочной ножкой	0,02	± 40	500,00	379,00
192-130	0 – 300	Штангенрейсмас с разметочной ножкой	0,01	± 30	734,00	549,00
570-302	0 – 300	Цифровой высотомер Absolute с разметочной ножкой	0,01	± 30*	713,00	499,00
570-304	0 – 600	Цифровой высотомер Absolute с разметочной ножкой	0,01	± 50*	1 245,00	899,00

* Без учёта ошибки квантования

ЛИНЕЙНЫЕ ШКАЛЫ

КОМПЛЕКТ ДЛЯ МОДЕРНИЗАЦИИ СТАНКОВ С РУЧНЫМ УПРАВЛЕНИЕМ

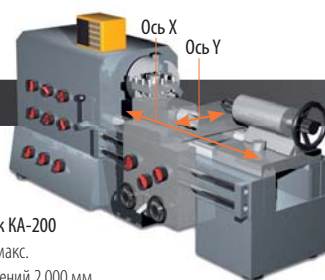
Линейная шкала AT-715 и СЧЕТЧИК КА-200. Это предложение содержит 2 или 3 линейных шкалы с диапазоном измерений до 1 800 мм для каждой шкалы.

- > Технология ABSOLUTE: не требуется настройка точки отсчета при каждом включении.
- > Степень защиты IP67 благодаря принципу электромагнитной индукции (высокая устойчивость к попаданию пыли, воды и масла).
- > Высокая точность (от ± 5 мкм до 10 мкм) в зависимости от диапазона измерений.
- > Простое применение в разных типах ручных обрабатывающих инструментов, особенно на токарных станках.

2-х коорд. счетчик КА-200 + две шкалы, с макс. диапазоном измерений 2 000 мм



2-х коорд. счетчик КА-200
плюс две шкалы с макс.
диапазоном измерений 2 000 мм



№ 539-8XX-2

1 190 €

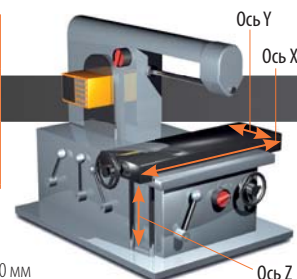
3-х коорд. счетчик КА-200 + три шкалы, с макс. диапазоном измерений 3 000 мм



№ 539-8XX-3

1 590 €

3-х коорд. счетчик КА-200
плюс три шкалы с макс.
диапазоном измерений 3 000 мм



Доступны дополнительные диапазоны измерений
(не входят в стандартные комплекты 1 и 2)



Артикул	Эффективный диапазон [мм]	Общая длина [мм]	Цена по каталогу, €
539-860	2 000	2 198	1 093,00
539-861	2 200	2 398	1 175,00
539-862	2 400	2 598	1 395,00
539-863	2 500	2 698	1 436,00
539-864	2 600	2 798	1 482,00
539-865	2 800	2 998	1 580,00
539-866	3 000	3 198	1 750,00

Макс. скорость перемещения	Диапазон измерений	Погрешность
50 м/мин	100 – 500 мм	± 5 мкм
	600 – 1 800 мм	± 7 мкм
	2 000 – 3 000 мм	± 10 мкм

Предлагаемый выше комплект содержит линейные шкалы с диапазоном измерений до 1 800 мм

Артикул	Эффективный диапазон [мм]	Общая длина [мм]
539-801	100	278
539-802	150	328
539-803	200	378
539-804	250	428
539-805	300	488
539-806	350	538
539-807	400	588
539-808	450	638
539-809	500	698
539-811	600	798
539-813	700	898
539-814	750	938
539-815	800	998
539-816	900	1 098
539-817	1 000	1 198
539-818	1 100	1 298
539-819	1 200	1 398
539-820	1 300	1 498
539-821	1 400	1 598
539-822	1 500	1 698
539-823	1 600	1 798
539-824	1 700	1 898
539-825	1 800	1 998

СЧЕТЧИК КА-200

- > Простой в эксплуатации и многофункциональный дисплей счетчика для подключения линейных шкал.
- > 2-х/3-х координатный счетчик с отличным соотношением цена-качество.
- > Изменение параметров позволяет использовать устройство в качестве "счетчика для фрезерных станков" или "счетчика для токарных станков".
- > Спецификация инструмента, две дополнительные координаты, отображение диаметра, предустановленные значения и т. д.

Артикул	Кол-во осей	Цена по каталогу, €	Цена по акции, €
174-183D	2	691,00	499,00
174-185D	3	832,00	649,00

№ 174-183D
~~691 €~~
Цена по акции 499 €



MeasurLink[®] ENABLED
Программное обеспечение Mitutoyo для управления данными



№ 542-157
~~844 €~~
Цена по акции 649 €

ДАТЧИК ЛИНЕЙНЫХ ПЕРЕМЕЩЕНИЙ СЕРИИ LGK В ТОНКОМ КОРПУСЕ

- > Дифференциальный выходной сигнал прямоугольной формы позволяет использовать его для решения широкого спектра задач.
- > Небольшие габариты позволяют установить датчик в ограниченном пространстве.
- > Фотоэлектрическая шкала обеспечивает высокую точность во всем диапазоне измерений.
- > Длительный срок службы прибора благодаря линейным шарикоподшипникам в штоке.

Артикул	Диапазон измерений [мм]	Измерительное усилие *	Разрешение [мм]	Погрешность	Шаг сигнала [мкм]	Макс. скорость отклика	Масса [г]	Цена по каталогу, €	Цена по акции, €
542-157	0 – 10	0,8 Н / 0,75 Н / 0,7 Н	0,0005	(1,5 + L / 50) мкм	2	1 500 мм/с	175	844,00	649,00

* Шток направлен вниз/горизонтально/вверх

СТАНДАРТНЫЙ ДАТЧИК ЛИНЕЙНЫХ ПЕРЕМЕЩЕНИЙ СЕРИИ LGF

- > Усовершенствованная конструкция направляющей штока делает его очень устойчивым к внешним ударам и вибрациям.
- > Дифференциальный выходной сигнал прямоугольной формы позволяет использовать его для решения широкого спектра задач.
- > Длительный срок службы прибора благодаря линейным шарикоподшипникам в штоке.



№ 542-161
~~691 €~~
Цена по акции 529 €

Артикул	Диапазон измерений [мм]	Измерительное усилие *	Разрешение [мм]	Стержень Ø	Погрешность	Шаг сигнала [мкм]	Макс. скорость отклика	Масса [г]	Цена по каталогу, €	Цена по акции, €
542-161	0 – 10	1,2/1,1/1 Н	0,001	Ø 8 мм	(1,5 + L / 50) мкм	4	1 500 мм/с	260	691,00	529,00

* Шток направлен вниз/горизонтально/вверх



№ 542-246
~~2 730 €~~
Цена по акции 2 060 €

ВЫСОКОТОЧНЫЙ ДАТЧИК ЛИНЕЙНЫХ ПЕРЕМЕЩЕНИЙ СЕРИИ LGB

- > Специально разработанная компактная фотоэлектрическая шкала обеспечивает высокую точность на всем диапазоне.
- > Дифференциальный выходной сигнал прямоугольной формы позволяет использовать его для решения широкого спектра задач.

Артикул	Диапазон измерений [мм]	Измерительное усилие *	Разрешение [мкм]	Стержень Ø [мм]	Погрешность	Цена по каталогу, €	Цена по акции, €
542-246	0 – 5	0,65/0,6/0,55 Н	0,1	8	(1,5 + L/50) мкм	2 730,00	2 060,00

* Шток направлен вниз/горизонтально/вверх

ДАТЧИКИ ЛИНЕЙНЫХ ПЕРЕМЕЩЕНИЙ / SENSORPAK

ЕН-СЧЕТЧИК ДЛЯ ДАТЧИКОВ ЛИНЕЙНЫХ ПЕРЕМЕЩЕНИЙ

- > Многофункциональный счетчик
- > Стандартные интерфейсы RS-232C и USB позволяют подключить счетчик к внешнему ПК (интерфейс USB может быть использован только с дополнительным ПО SENSORPAK)
- > Встроенная сетевая функция позволяет вам легко создавать многоточечную измерительную систему (RS-соединение, не более 10 счетчиков)
- > Модель с двойным дисплеем может выводить сумму или разность результатов измерений двух подключенных датчиков



Артикул	Разрешение [мм]	Макс. входная частота	Тип входного сигнала	Применимый датчик	Количество входных разъемов	Масса [г]	Цена по каталогу, €	Цена по акции, €
542-075D	0,0001/0,001/0,01	2,5 МГц (2-фазный прямоугольный сигнал), скорость отклика зависит от спецификации датчика	Дифференциальный прямоугольный сигнал	LGF, LGK, LGB, LG, LGM, LGH (исключая LGF-Z с опорной точкой и LGH с разрешением 0,01 мкм)	1	760	1 069,00	809,00
542-071D	0,0001/0,001/0,01				2	800	1 300,00	989,00



MeasurLink® ENABLED
Программное обеспечение Mitutoyo для управления данными

ПРОГРАММНОЕ ОБЕСПЕЧЕНИЕ SENSORPAK

- > Отображает значения измерений до 60 датчиков одновременно и в режиме реального времени
- > Расчеты могут быть выполнены с использованием значений измерений от 30 датчиков в режиме реального времени
- > Доступ к широкому спектру различных графических представлений данных измерений
- > Регистрация данных на контрольных картах или таблицах данных
- > Возможна дальнейшая обработка данных с помощью внешнего программного обеспечения, такого как Microsoft® Excel® или MeasurLink

Модель	Sensorpak
Артикул	02NGB072
Вывод данных	Прямой вывод данных в ячейки Microsoft® Excel®, вывод в файл формата CSV (совместимо с MeasurLink)
Оценка общего допуска	Оценка ОК/НЕ (путем задания индикаторов, которые будут использоваться для оценки общего допуска), Сигнальный выход ОК/НЕ с дополнительным кабелем ввода-вывода
Ввод данных	Функция триггера: с помощью клавиш, таймера или внешнего переключателя TRG (с дополнительным кабелем ввода/вывода) Частота ввода данных: от 9 999 раз (с 60-ю подключенными датчиками) до 60 000 раз (с 6-ю подключенными датчиками)
Применяемый счетчик	Счетчики с интерфейсом RS-232C (EH и EV), с интерфейсом USB (EH)
Отображение	Тип дисплея: цифровой счетчик, гистограмма, индикатор, диаграмма (возможно одновременное отображение), результат оценки допуска: цветной дисплей (зеленый/красный). Подключаемые датчики: макс. 60 датчиков



№ 318-226D*

~~7 840 €~~

Цена по акции 6 699 €

*(957460 приобретается дополнительно)

LITEMATIC VL-50S-B

Это высокоточный измерительный прибор с отдельным контроллером.

LITEMATIC VL-50 обладает следующими преимуществами.

- > Прибор обеспечивает измерительное усилие 0,01 Н (1 гс) и разрешение 0,01 мкм.
- > Благодаря постоянному и малому измерительному усилию прибор особенно подходит для измерения мягких материалов, например, толщины резины, пластика, пленки или деталей, которые легко меняют форму при касании.
- > Моторизованный стержень поддерживает необходимый диапазон скоростей подвода и отвода, обеспечивая безопасность и простоту эксплуатации.
- > Прибор поставляется с отдельным контроллером, и вы можете устанавливать его в измерительную оснастку, либо на дополнительную стойку 957460.

Артикул	Диапазон измерений [мм]	Погрешность	Измерительное усилие* [Н]	Разрешение [мкм]	Цена по каталогу, €	Цена по акции, €
318-226D	0 – 50	(0,5 + L/100) мкм	0,01 (1 гс)	0,01, 0,1, 1 (переключаемое)	7 840,00	6 699,00
318-227D	0 – 50	(0,5 + L/100) мкм	0,015 (15 гс)	0,01, 0,1, 1 (переключаемое)	8 110,00	6 999,00
318-228D	0 – 50	(0,5 + L/100) мкм	1 (102 гс)	0,01, 0,1, 1 (переключаемое)	8 380,00	7 099,00

LITEMATIC VL-50-B

Это высокоточный моторизованный измерительный прибор в сборе.

LITEMATIC VL-50 обладает следующими преимуществами:

- > Прибор обеспечивает измерительное усилие 0,01 Н (1 гс) и разрешение 0,01 мкм.
- > Благодаря постоянному и малому измерительному усилию прибор особенно подходит для измерения мягких материалов, например, толщины резины, пластика, пленки или деталей, которые легко меняют форму при касании.
- > Моторизованный стержень поддерживает необходимый диапазон скоростей подвода и отвода, обеспечивая безопасность и простоту эксплуатации.

Артикул	Диапазон измерений [мм]	Погрешность	Измерительное усилие* [Н]	Разрешение [мкм]	Цена по каталогу, €	Цена по акции, €
318-221D	0 – 50	(0,5 + L/100) мкм	0,01 (1 гс)	0,01, 0,1, 1 (переключаемое)	8 240,00	6 999,00
318-222D	0 – 50	(0,5 + L/100) мкм	0,015 (15 гс)	0,01, 0,1, 1 (переключаемое)	8 510,00	7 199,00
318-223D	0 – 50	(0,5 + L/100) мкм	1 (102 гс)	0,01, 0,1, 1 (переключаемое)	8 780,00	7 499,00



№ 318-221D

~~8 240 €~~

Цена по акции 6 999 €

Дополнительные принадлежности

Артикул	Наименование	Примечания	Цена по каталогу, €	Цена по акции, €
02AZD730G	Беспроводной передатчик U-WAVE	Модель со степенью защиты IP67	192,00	149,00
02AZD880G	Беспроводной передатчик U-WAVE	Модель со звуковым сигналом	192,00	149,00
02AZD790D	Соединительный кабель U-WAVE-T	10-контактный плоский кабель	103,00	59,00
06AFM380D	USB-кабель передачи данных (2 м)	10-контактный плоский кабель	126,00	99,00
936937	Кабель DIGIMATIC (1 м)		57,00	–
965014	Кабель DIGIMATIC (2 м)		73,00	–
02ADB440	Разъем I/O для передачи данных (с крышкой)		53,00	–
12AAA807D	Кабель RS232-C		71,00	59,00
901312	Наконечник шариковый		9,40	–
957460	Стойка с гранитным основанием	Для LITEMATIC VL-50S-B	4 640,00	–

ЛАЗЕРНЫЙ МИКРОМЕТР



№ 544-498-1D

~~10 820 €~~

Цена по акции 9 399 €

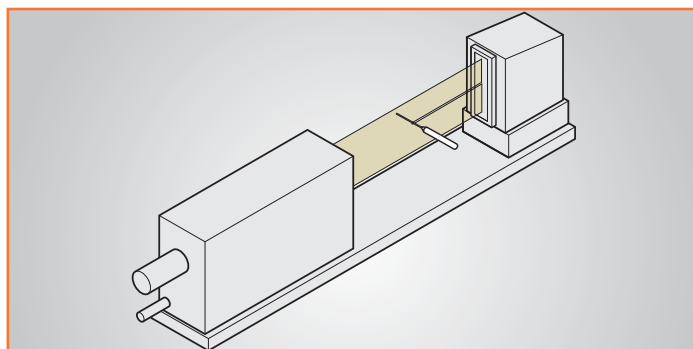
MeasurLink[®] ENABLED

Программное обеспечение Mitutoyo для управления данными

ВЫСОКОТОЧНЫЙ ЛАЗЕРНЫЙ МИКРОМЕТР LSM-6902H

- > Подходит для измерений цилиндрических калибров
- > Широкий диапазон измерений диаметров от $\varnothing 0,1$ мм до $\varnothing 25$ мм
- > Обеспечивает сверхвысокую точность при линейности $\pm 0,5$ мкм во всем диапазоне измерений и $\pm (0,3 + 0,1\Delta D)$ мкм в узком диапазоне
- > Ультра-высокая повторяемость $\pm 0,045$ мкм
- > Стандартный интерфейс ввода/вывода, аналоговый вывод и выходной интерфейс RS-232C
- > Повышенная стойкость к внешней среде со степенью защиты IP64
- > Подтвержденная точность на всем диапазоне измерений

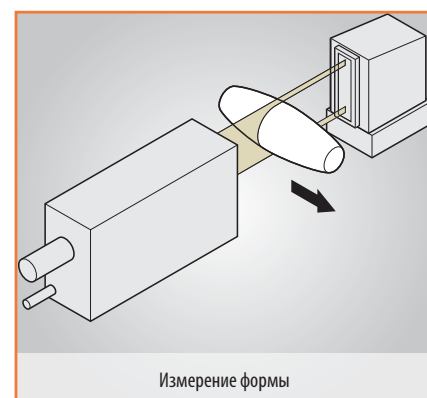
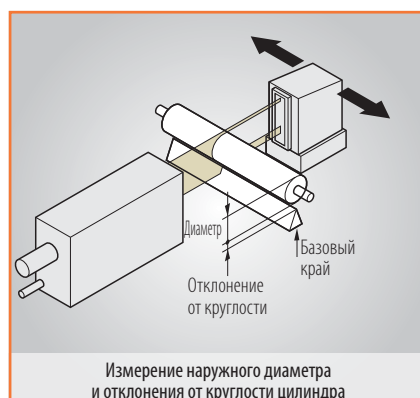
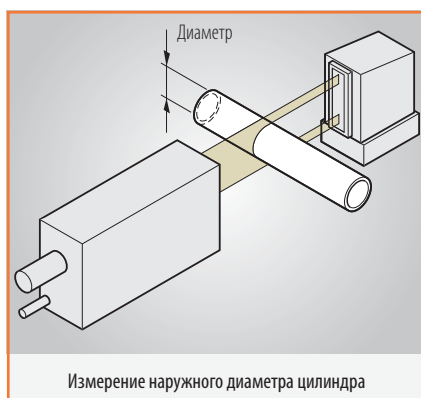
ИЗМЕРЕНИЕ ЦИЛИНДРИЧЕСКИХ КАЛИБРОВ



Артикул	Диапазон измерений [мм]	Погрешность [мкм]	Повторяемость [мкм]	Разрешение [мкм]	Цена по каталогу, €	Цена по акции, €
544-498-1D	0,1 – 25	Во всем диапазоне: $\pm 0,5$ В узком диапазоне: $\pm (0,3 + 0,1\Delta D^*)$	Во всем диапазоне: $\pm 0,045$ ($\varnothing 25$ мм) В узком диапазоне: $\pm 0,03$ ($\varnothing 10$ мм)	0,01 – 10 (переключаемое)	10 820,00	9 399,00

* ΔD – различие во внешнем диаметре между эталоном и измеряемой деталью.

ПРИМЕРЫ ПРИМЕНЕНИЯ





№ 810-298-10

~~3 360 €~~

Цена по акции 2 790 €

MeasurLink® ENABLED

Программное обеспечение Mitutoyo для управления данными

ПОРТАТИВНЫЙ ТВЕРДОМЕР ПО ЛИБУ НН-411

- > Этот твердомер предназначен для определения твердости на габаритных деталях.
- > Простое выполнение процедуры измерения.
- > Автоматическое распознавание направления удара.
- > Прибор оснащен ударным устройством для шкалы HLD.
- > Мера твердости входит в стандартный комплект принадлежностей.
- > Дополнительные ударные устройства заказываются отдельно.

Стандартная модель с ударным устройством HLD

Артикул	Наименование	Ударное устройство	Цена по каталогу, €	Цена по акции, €
810-298-10	НН-411	HLD	3 360,00	2 790,00

Артикул	Наименование	Цена по каталогу, €
810-288-10	Ударное устройство HLDC UD-412	1 600,00
810-289-10	Ударное устройство HLD+15 UD-413	1 730,00
810-290-10	Ударное устройство HLDL UD-414	2 110,00



Ударное устройство HLDC UD-412
Предназначено для испытаний на внутренних стенках цилиндров. Обеспечена короткая рукоятка для удобства позиционирования внутри цилиндра.



HLD+15 ударное устройство UD-413
Предназначено для испытания криволинейных деталей, таких как зубчатые колеса, шариковые подшипники и т. д.

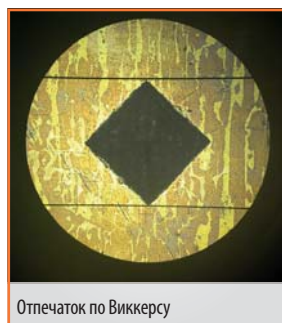


HLDL ударное устройство UD-414
Предназначено для испытания зубьев зубчатых колес, сварных швов и т. д.

ТВЕРДОМЕРЫ

ТВЕРДОМЕР ПО ВИККЕРСУ HV-110/120

- > Цветной дисплей 144 мм (5,7 дюйма) (тип А) с улучшенной четкостью и интуитивно понятным пользовательским интерфейсом.
- > Высококачественный объектив обеспечивает наилучшее изображение.
- > Электромагнитное управление испытательной нагрузкой на всех моделях.
- > Светодиодная подсветка продлевает срок службы и обеспечивает изображение в натуральных тонах.
- > Обеспечивает проведение испытаний по Микро-Бринеллю до 62,5 кгс с дополнительными грузами, в зависимости от модели.
- > Объектив с 10-кратным увеличением входит в комплект поставки.



Отпечаток по Виккерсу



№ 810-440D

~~14 750 €~~

Цена по акции 12 990 €

Артикул	Наименование	Испытательная нагрузка, кгс	Цена по каталогу, €	Цена по акции, €
810-440D	HV-110 Тип А	1 – 50	14 750,00	12 990,00
810-445D	HV-120 Тип А	0,3 – 30	15 340,00	13 490,00
11AAC714	Объектив с 20-кратным увеличением	–	916,00	–
11AAC715	Объектив с 50-кратным увеличением	–	1 104,00	–

MeasurLink® ENABLED

Программное обеспечение Mitutoyo для управления данными

ТВЕРДОМЕР ПО РОКВЕЛЛУ СЕРИИ HR-530

- > Новый интуитивный пользовательский интерфейс.
- > Несколько типов испытательной нагрузки для определения твердости по Роквеллу, Супер-Роквеллу и Бринеллю до 187,5 кгс.
- > Поддерживает определение твердости Бринелля по глубине, определение твердости пластика по стандарту ISO2039-2 и твердости по Роквелл Альфа.
- > HR-530 может использовать 47 различных шкал твердости.
- > Максимальная высота детали 250 мм или 395 мм.
- > Конструкция индентора в форме рычага позволяет легко измерять твердость на внутренних (мин. \varnothing 40 мм / \varnothing 22 мм, при использовании дополнительного индентора с алмазом) и внешних поверхностях, обеспечивая лучший обзор детали.
- > Электронное управление испытательной нагрузкой в режиме реального времени обеспечивает точное нагружение и полностью исключает возможность превышения заданной нагрузки. Также обеспечивается точное выполнение цикла испытаний и достигается отличная повторяемость результатов.
- > Режим непрерывных измерений экономит время, позволяя проводить серийные измерения без необходимости смены позиции столика. С помощью ножного переключателя можно проводить серии испытаний.
- > Автоматическая остановка подъема столика и автоматическое предварительное нагружение обеспечивают стабильное формирование испытательной нагрузки.



Определение твердости на внутренней поверхности

№ 810-336

~~15 810 €~~

Цена по акции 12 990 €

Шкалы твердости по Роквеллу	Шкалы твердости по Супер-Роквеллу	Индентор
HRA, HRC, HRD	HR15N, HR30N, HR45N	Алмаз
HRB, HRF, HRG	HR15T, HR30T, HR45T	Шарик 1,5875 мм
HRE, HRH, HRK	HR15W, HR30W, HR45W	Шарик 3,175 мм
HRL, HRM, HRP	HR15X, HR30X, HR45X	Шарик 6,35 мм
HRR, HRS, HRV	HR15Y, HR30Y, HR45Y	Шарик 12,7 мм

№ 810-236

~~13 220 €~~

Цена по акции 10 990 €



MeasurLink® ENABLED

Программное обеспечение Mitutoyo для управления данными

Артикул	Наименование	Испытательная нагрузка, кгс	Макс. высота детали, мм	Шкалы твердости по Роквеллу	Шкалы твердости по Бринеллю	Шкалы Бринелль по глубине	Шкалы твердости пластика	Цена по каталогу, €	Цена по акции, €
810-236	HR-530	3 – 187,5	250	30	11	2	5	13 220,00	10 990,00
810-336	HR-530L	3 – 187,5	395	30	11	2	5	15 810,00	12 990,00

СЕРИЯ БЮДЖЕТНЫХ ТВЕРДОМЕРОВ ПО РОКВЕЛЛУ HR-110MR / HR-210MR / HR-430MR

- > Конструкция рамы обеспечивает максимальное расстояние для размещения детали, единственным требованием является плоская поверхность для установки твердомеров.
 - > Обеспечивает определение твердости по Бринеллю до 187,5 кгс при использовании дополнительных грузов.
- Три разные модели: аналоговая модель с ручным / полуавтоматическим режимами и цифровая модель с автоматическим режимом:

- > Ручное изменение грузов для HR-100 и HR-200
- > Изменение грузов с помощью переключателя для HR-400
- > Прикладывание испытательной нагрузки вручную для HR-100
- > Полуавтоматический режим для HR-200
- > Автоматический режим для HR-400
- > Повышенная безопасность испытаний, используя зажимное приспособление K543817 для деталей.

Артикул	Наименование	Испытательная нагрузка, кгс	Цена по каталогу, €	Цена по акции, €
HRSET01*	HR-110MR, вкл. K543817	60/100/150	5 275	4 290,00
HRSET02*	HR-210MR, вкл. K543817	60/100/150	6 125	4 990,00
HRSET03*	HR-430MR, вкл. K543817	60/100/150	9 755	7 490,00

* Количество товара ограничено!



HRSET02

HRSET03



ЗАЖИМНОЕ ПРИСПОСОБЛЕНИЕ ДЛЯ ДЕТАЛЕЙ

- > Предотвращение смещения детали во время определения твердости.
- > Идеально подходит для испытания тел вращения и листового материала.
- > Внутренний диаметр зажима 18 мм
- > Используйте индентор Mitutoyo для получения наилучшего результата
- > Применимо для HR-110MR, HR-210MR, HR-430MR

Артикул	Наименование	Совместимые модели	Цена по каталогу, €
K543817	Зажимное приспособление	HR-110MR, HR-210MR, HR-430MR	555,00

ТВЕРДОМЕРЫ ПО МИКРО-ВИККЕРСУ HM-210A

- > Этот высокопроизводительный твердомер использует самые современные технологии и идеально подходит для контроля качества.
- > Управление при помощи сенсорного экрана.
- > Электромагнитная система нагружения.
- > Оптическая система позволяет получить высококачественное изображение отпечатка индентора.
- > Объективы с 10- и 50-кратным увеличением входят в комплект поставки.
- > Столик 810-420 с ручным перемещением 25 x 25 мм входит в комплект поставки.

Артикул	Наименование	Испытательная нагрузка, кгс	Цена по каталогу, €	Цена по акции, €
810-401D-ASET	HM-210A	0,01 – 1	17 110,00	14 790,00

Тиски не входят в комплект поставки.

№ 810-401D-ASET

~~17 110 €~~

Цена по акции 14 790 €



MeasurLink ENABLED

Программное обеспечение Mitutoyo для управления данными

ФОРМОИЗМЕРИТЕЛЬНОЕ ОБОРУДОВАНИЕ

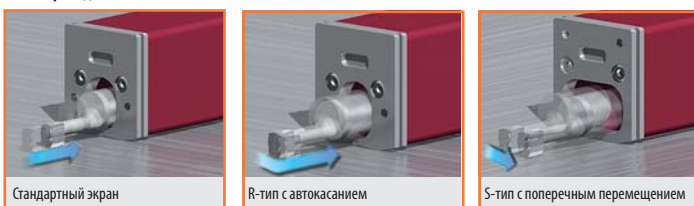
ПОРТАТИВНЫЙ ПРОФИЛОМЕТР ДЛЯ ИЗМЕРЕНИЯ ШЕРОХОВАТОСТИ ПОВЕРХНОСТИ SURFTEST SJ-210 / SURFTEST SJ-310

- > Портативные приборы позволяют измерять шероховатость поверхности с легкостью и высокой точностью.
- > Конструкция профилометра SJ-210 предназначена для цеховых условий и идеально подходит для использования в неблагоприятных условиях производства.
- > Радиус щупа 2 мкм и измерительное усилие 0,75 мН соответствуют стандарту EN ISO.
- > Радиус опоры щупа 40 мм соответствует требованиям EN ISO, поэтому он подходит для измерения шероховатость поверхности с отсечкой шага $\lambda_s = 0,8$ мм.
- > Поддержка стандарта VDA и специальных параметров, таких как Rz1max.
- > Цветной ЖК-дисплей обеспечивает отличную читаемость результатов и оснащен подсветкой для улучшенной видимости при недостаточном освещении.
- > Простая и интуитивно понятная навигация по меню.
- > Профилометры SJ-310 оснащены сенсорным ЖК-дисплеем для удобного и простого использования. С помощью встроенного принтера результаты, профили, параметры измерений и другую информацию можно распечатать автоматически или по запросу.
- > С помощью профилометров SJ можно проводить анализ шероховатости в соответствии с различными международными стандартами (EN ISO, VDA, ANSI, JIS) или с пользовательскими настройками.
- > Обе модели обеспечивают пользователю возможность быстрой оценки допусков по цветовой индикации.
- > Обе модели поставляются со стандартным приводом, либо с приводом с автокасанием (R-Тип), либо с приводом для поперечного трассирования (S-Тип), например для измерения коленчатых валов и глубоких канавок.
- > SJ-210 доступен в двух языковых типах, поддерживая суммарно 21 язык.

Артикул	Наименование	Цена по каталогу, €	Цена по акции, €
178-560-01D*	Профилометр SurfTest SJ-210	2 610,00	2 099,00
178-560-02D*	Профилометр SurfTest SJ-210	2 610,00	2 099,00
178-560-03D*	Профилометр SurfTest SJ-210 (рус)	2 610,00	2 099,00
178-562-01D*	Профилометр SurfTest SJ-210 R	3 040,00	2 449,00
178-564-01D*	Профилометр SurfTest SJ-210 S	4 840,00	3 749,00
178-570-01D*	Профилометр SurfTest SJ-310	5 250,00	3 799,00
178-572-01D*	Профилометр SurfTest SJ-310 R	5 660,00	4 299,00
178-574-01D*	Профилометр SurfTest SJ-310 S	7 430,00	5 799,00

* Количество товара ограничено!

Типы приводов на SJ-210 и SJ-310



Дополнительные принадлежности для SJ-210/310/410

Артикул	Наименование	Примечания	Цена по каталогу, €
178-029*	Гранитный стенд	Для SJ-210/310	923,00
12AAA221	Адаптер для гранитного стенда	Для 178-029	56,00
178-010	Устройство автоматической подачи по оси Z	для SJ-410	2 960,00
178-020	Устройство плавной подачи по оси X	для SJ-410	1 530,00
178-030	Устройство регулировки наклона	для SJ-410	2 250,00
178-039	Гранитный стенд	для SJ-410	915,00

* Для SJ-210 / SJ-310 необходим 12AAA221

МОБИЛЬНОЕ ИЛИ СТАЦИОНАРНОЕ ИЗМЕРЕНИЕ ШЕРОХОВАТОСТИ ПОВЕРХНОСТИ – БЕЗОПОРНЫЙ ПРОФИЛОМЕТР SURFTEST SJ-410

- > Безопорная конструкция приборов SJ-410 позволяет измерять первичные профили (P), профили шероховатости (R), профили волнистости (W) и многие другие характеристики. Предусмотрена компенсация радиусной, волнистой и наклонной поверхностей.
- > Большой цветной многоязычный сенсорный ЖК-дисплей с диагональю 14,5 см обеспечивает легкую работу и читаемость результатов.
- > Дополнительные принадлежности расширяют область применения, например, устройство автоматической подачи по оси Z, устройство плавной подачи по оси X и устройство регулировки наклона, устанавливаемые на гранитный стел, могут поставляться как в комплекте, так и по отдельности.

Артикул	Наименование	Цена по каталогу, €	Цена по акции, €
178-580-01D*	Профилометр SurfTest SJ-411	9 950,00	7 849,00
178-580-02D*	Профилометр SurfTest SJ-411	9 950,00	7 899,00
178-582-01D*	Профилометр SurfTest SJ-412	11 680,00	9 299,00

* Количество товара ограничено!

MeasurLink® ENABLED

Программное обеспечение Mitutoyo для управления данными

№ 178-580-01D

~~9 950 €~~

Цена по акции 7 849 €

ТОРОПИТЕСЬ!
КОЛИЧЕСТВО
ТОВАРА
ОГРАНИЧЕНО!



ПО USB Communication Tool можно
загрузить бесплатно!

Программное обеспечение для серии SJ-500 и RA-120 «USB Communication Tool» доступно по ссылке:
https://www.mitutoyo.ru/ru_ru/downloads/software-and-updates-2 (требуется регистрация)



БЕЗОПОРНОЕ ИЗМЕРЕНИЕ ШЕРОХОВАТОСТИ ПОВЕРХНОСТИ - ПРОФИЛОМЕТРЫ SURFTEST SJ-500

ДОСТУПНА
МОДЕЛЬ С ПК*

- > Безопорная конструкция приборов SJ-500 позволяет измерять первичные профили (P), профили шероховатости (R), профили волнистости (W) и многое другое. Предусмотрена компенсация радиусной, волнистой и наклонной поверхностей.
- > Большой цветной многоязычный сенсорный ЖК-дисплей обеспечивает легкую работу и читаемость результатов.

Артикул	Наименование	Цена по каталогу, €	Цена по акции, €
178-532-01D	SurfTest SJ-500	14 870,00	11 899,00

* Для получения подробной информации о модели с ПК, пожалуйста, свяжитесь с вашим местным представительством Mitutoyo или дистрибьютором.

№ 178-532-01D
~~14 870 €~~
Цена по акции 11 899 €

MeasurLink® ENABLED

Программное обеспечение Mitutoyo для управления данными



КОМПАКТНЫЙ КРУГЛОМЕР ROUNDTEST RA-120

- > Быстрое и простое измерение отклонений формы в производственных условиях.
- > Digital Adjustment Table - D.A.T. (цифровой выравнивающий стол) для удобного центрирования и нивелирования.
- > Позиционирование щупа одной рукой.
- > Великолепная точность вращения поворотного стола (0,04+0,0006H) мкм.

Артикул	Наименование	Цена по каталогу, €	Цена по акции, €
211-542D	Roundtest RA-120	17 250,00	13 999,00

* Для получения подробной информации о модели с ПК, пожалуйста, свяжитесь с вашим местным представительством Mitutoyo или дистрибьютором.

ДОСТУПНА
МОДЕЛЬ С ПК*



№ 211-542D

~~17 250 €~~

Цена по акции 13 999 €

Отсканируйте QR-код с помощью мобильного устройства и смотрите видео о нашей продукции на канале YouTube



MeasurLink® ENABLED

Программное обеспечение Mitutoyo для управления данными

ФОРМОИЗМЕРИТЕЛЬНОЕ ОБОРУДОВАНИЕ

Выгодные наборы для профилометров Surfctest

Оснащите профилометр SJ одним из самых популярных наборов аксессуаров Mitutoyo и экономьте еще больше!



SJSET01

НАБОР 1 ДЛЯ SJ С ГРАНИТНЫМ СТЕНДОМ

> При использовании гранитного основания (178-029) и адаптера (12AAA221) с профилометром SJ-210/310, возможно производить регулировку высоты измерения, подбирая ее под высоту детали.

№ SJSET01

~~979 €~~

Цена по акции 749 €

№ SJSET02

~~3 875 €~~

Цена по акции 3 099 €



SJSET02

НАБОР 2 ДЛЯ SJ С ГРАНИТНЫМ СТЕНДОМ

> Этот комплект поставляется с устройством автоматической подачи по оси Z (178-010) и гранитным стендом (178-039), позволяя выполнять измерения с помощью профилометров Surfctest SJ-410 одним нажатием кнопки, экономя ваше время и повышая эффективность работы.



SJSET03

НАБОР 1 ДЛЯ SJ ДЛЯ ВЫВОДА ДАННЫХ

> Созданный для клиентов, у которых еще нет USB-ИТРАК, этот комплект позволяет выгружать результаты расчета из Surfctest SJ и загружать в таблицы Excel на ПК. По сути, одним нажатием кнопки можно вводить значение напрямую в ячейку Excel.

№ SJSET03

~~425 €~~

Цена по акции 329 €

№ SJSET04

~~976 €~~

Цена по акции 799 €



SJSET04

НАБОР 2 ДЛЯ SJ ДЛЯ ВЫВОДА ДАННЫХ

> Созданный для клиентов, у которых еще нет приемника U-WAVE-R, этот комплект позволяет выгружать результаты расчета из Surfctest SJ по беспроводному подключению и загружать в таблицы Excel на ПК. По сути, одним нажатием кнопки можно вводить значение напрямую в ячейку Excel.



SJSET05

НАБОР 3 ДЛЯ SJ ДЛЯ ВЫВОДА ДАННЫХ

> Созданный для клиентов, у которых уже есть приемник U-WAVE-R, этот комплект позволяет выгружать результаты расчета из Surfctest SJ по беспроводному подключению и загружать в таблицы Excel на ПК. По сути, одним нажатием кнопки можно вводить значение напрямую в ячейку Excel.

№ SJSET05

~~295 €~~

Цена по акции 229 €

РУЧНОЙ ИЗМЕРИТЕЛЬНЫЙ МИКРОСКОП СЕРИИ ТМ ПОКОЛЕНИЯ В

- > Прочный и компактный измерительный микроскоп подходит для использования в цеховых условиях.
- > Двухкоординатный столик с цифровыми микрометрическими головками и окуляр с угловой шкалой обеспечивают простое измерение размеров и углов.
- > Светодиодная подсветка для освещения детали в проходящем и отраженном свете и дополнительная кольцевая подсветка с регулируемой интенсивностью света.
- > Удобное 30-кратное увеличение, достигаемое при использовании объектива с 2-кратным увеличением и окуляра с 15-кратным увеличением.
- > Доступно 2 размера столиков.

Набор ТМ-505В

Артикул	Наименование	Цена по каталогу, €	Цена по акции, €
176-818D	Микроскоп ТМ-505В с диапазоном измерений 50 x 50 мм	5 200,00	—
164-163	2 цифровые микрометрические головки 0-50 мм	1 870,00	—
63AAA001	Кольцевая светодиодная подсветка с регулируемой интенсивностью света	472,00	—
TMSET01	Набор всех продуктов, указанных выше	7 542,00	5 990,00

Набор ТМ-1005В

Артикул	Наименование	Цена по каталогу, €	Цена по акции, €
176-819D	Микроскоп ТМ-1005В с диапазоном измерений 100 x 50 мм	6 820,00	—
164-163	2 цифровые микрометрические головки 0 - 50 мм	1 870,00	—
611675-031	Концевая мера длины 50 мм, 1 Класс	74,00	—
63AAA001	Кольцевая светодиодная подсветка с регулируемой интенсивностью света	472,00	—
TMSET02	Набор всех продуктов, указанных выше	9 236,00	6 990,00



№ TMSET01

~~7 542 €~~

Цена по акции 5 990 €



Светодиодная кольцевая подсветка

ЦИФРОВАЯ КАМЕРА ДЛЯ МИКРОСКОПОВ СЕРИИ ТМ

Установка цифровой камеры HDMI6MDPX вместо окуляра превращает микроскоп серии ТМ в цифровой микроскоп.

- > HDMI6MDPX - 6-мегапиксельная цветная камера с непосредственным выводом изображения на монитор по кабелю HDMI.
- > Встроенная SD-карта для сохранения изображений и предварительно установленное программное обеспечение для выполнения основных измерений на экране монитора (в пределах поля зрения).
- > Интуитивно понятное управление программным обеспечением с помощью стандартной USB-мыши (входит в комплект поставки).
- > ПК не требуется.



Камера HDMI, установленная вместо окуляра на микроскоп серии ТМ

Камера HDMI6MDPX

Артикул	Наименование	Цена по каталогу, €
63AAA353	Цветная камера HDMI6MDPX с оптическим увеличением 0,37X адаптер C-mount Механический адаптер для микроскопов ТМ	2 030,00



Камера HDMI6MDPX

ИЗМЕРИТЕЛЬНЫЕ МИКРОСКОПЫ



№ MFSET01

~~19 850 €~~

Цена по акции 15 990 €

ИЗМЕРИТЕЛЬНЫЙ МИКРОСКОП СЕРИИ MF ПОКОЛЕНИЯ D

- > Измерительные микроскопы серии MF обеспечивают выдающееся качество изображения благодаря объективам серии ML с большим рабочим расстоянием.
- > Точность измерений является одной из самых высоких в своем классе.
- > Плавная регулировка светодиодной проходящей и отраженной подсветки обеспечивает оптимальные условия освещения для проведения измерений.
- > Удобное 30-кратное увеличение при использовании стандартных окуляров с 10-кратным увеличением и объектива ML с 3-х кратным увеличением.

Набор MF-B2010D

Артикул	Наименование	Цена по каталогу, €	Цена по акции, €
176-867-10	Микроскоп MF-B2010D с диапазоном измерений 200 x 100 мм. Объектив 3X ML входит в комплект.	15 460,00	—
176-393	Окуляры с 10-кратным увеличением	1 710,00	—
176-445D	Светодиодная проходящая и отраженная подсветка	2 680,00	—
MFSET01	Набор всех продуктов, указанных выше	19 850,00	15 990,00

Набор MF-B2017D

Артикул	Наименование	Цена по каталогу, €	Цена по акции, €
176-868-10	Микроскоп MF-B2017D с диапазоном измерений 200 x 170 мм. Объектив 3X ML входит в комплект.	18 880,00	—
176-393	Окуляры с 10-кратным увеличением	1 710,00	—
176-445D	Светодиодная проходящая и отраженная подсветка	2 680,00	—
MFSET02	Набор всех продуктов, указанных выше	23 270,00	18 990,00

ЦИФРОВАЯ КАМЕРА ДЛЯ МИКРОСКОПОВ СЕРИИ MF

Установка камеры Invenio 5SCIII с адаптером превращает микроскоп MF в мощный цифровой микроскоп.

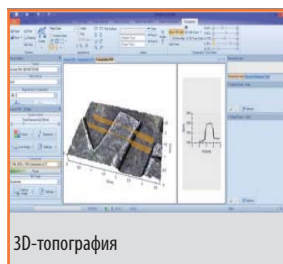
- > Пятимегапиксельная цветная камера Invenio 5SCIII с высокоскоростным соединением USB3.0
 - > Идеально подходит для документирования и анализа при выполнении широкого спектра задач
- Программный пакет Mitutoyo MF расширяет функциональные возможности микроскопа с помощью следующих дополнительных модулей:
- > Функция создания отчетов с изображениями и результатами измерений
 - > Изображения с расширенной глубиной резкости
 - > 3D-топография поверхности за счет склеивания изображений, полученных из серии снимков в различных положения по оси Z
 - > Подсчет отдельных частиц в пределах поля зрения



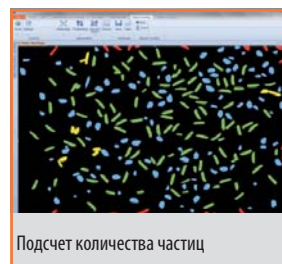
Камера Invenio с адаптером C-mount, установленная на микроскоп серии MF

Камера HDMI6MDPX

Артикул	Наименование	Цена по каталогу, €
63AAA355	Invenio 5SCIII цифровая цветная USB-камера и оптический адаптер C-Mount 0,5X	1 960,00
63AAA066	Пакет Mitutoyo MF включает в себя функции: - Модуль Insight Basic - Увеличенная глубина резкости EEEF - Топография - Сегментация и подсчет частиц	1 770,00



3D-топография



Подсчет количества частиц



Система обработки данных M2 приобретается дополнительно

№ 302-701-1D

~~15 200 €~~

Цена по акции 11 390 €

ПРОФИЛЬНЫЙ ПРОЕКТОР СЕРИИ PJ-A3000

Профильные проекторы серии PJ-A3000 с вертикальной оптической системой универсальны и просты в использовании при измерении деталей среднего размера.

- > Линейные шкалы встроены в двухкоординатный измерительный столик.
- > Датчик угловых перемещений встроен в проекционный экран \varnothing 315 мм.
- > Двухкоординатный столик оснащен механизмом разблокировки для быстрых перемещений.
- > Объектив с 10-кратным увеличением входит в комплект поставки.

Артикул	Наименование	Цена по каталогу, €	Цена по акции, €
302-701-1D*	PJ-A3010F-200: диапазон измерений 200 x 100 мм	15 200,00	11 390,00
302-702-1D*	PJ-A3005F-150: диапазон измерений 150 x 50 мм	13 370,00	9 990,00
302-703-1D*	PJ-A3010F-200: диапазон измерений 100 x 100 мм	12 850,00	9 790,00

* Количество товара ограничено!



Набор креплений OPTI-FIX: 12 шт.

Дополнительные принадлежности

Артикул	Наименование	Цена по каталогу, €	Цена по акции, €
K550892	Набор креплений Opti-fix	588,00	499,00

ПРОФИЛЬНЫЙ ПРОЕКТОР PV-5110

Надежный в эксплуатации автономный профильный проектор PV-5110 с вертикальной оптической системой обеспечивает отличную визуализацию благодаря большому проекционному экрану \varnothing 508 мм.

- > Линейные шкалы встроены в двухкоординатный измерительный столик.
- > Датчик угловых перемещений встроен в проекционный экран \varnothing 508 мм.
- > Объектив с 10-кратным увеличением входит в комплект поставки.

По выбору заказчика перемещение столика может быть отображено либо на опциональном двухкоординатном счетчике KA, либо на продвинутой блоке обработки данных QM-Data 200, либо в системе обработки данных M2.

Артикул	Наименование	Цена по каталогу, €	Цена по акции, €
304-919D	PV-5110: двухкоординатный столик: 200 x 100 мм	18 230,00	13 890,00

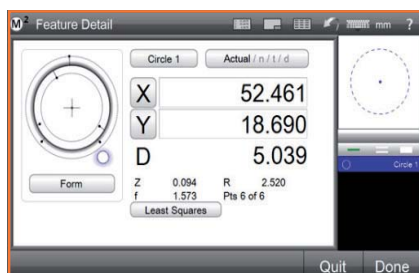


Система обработки данных M2 приобретается дополнительно

№ 304-919D

~~18 230 €~~

Цена по акции 13 890 €



СИСТЕМА ОБРАБОТКИ ДАННЫХ M2 ДЛЯ ПРОФИЛЬНЫХ ПРОЕКТОРОВ, ВКЛЮЧАЯ ПЛАНШЕТНЫЙ ПК

Интуитивно понятный и простой в использовании процессор обработки двумерных данных с сенсорным экраном

Общие характеристики:

- > Обнаружение точки измерения вручную с помощью перекрестия (63AAA406) или дополнительного оптического датчика (63AAA407)
- > Позволяет измерять, строить и задавать 2D объекты
- > Возможность создания программ измерения деталей
- > Наглядные отчеты об измерениях
- > Оценка допусков в соответствии с DIN / ISO

Состав системы:

- > Метрологическое программное обеспечение M2
- > 2-осевой интерфейс и 15-контактные соединительные кабели
- > Блок питания и USB-кабель
- > Кронштейн, крепление RAM, консоль RAM, крепление VESA 75x75 для крепления дополнительного планшетного ПК к корпусу проектора.

Дополнительная, но необходимая принадлежность, включенная в стоимость

- > Планшетный ПК с сенсорным экраном и 64-битная операционная система Microsoft Win10 (для получения более подробной информации обратитесь в местное представительство Mitutoyo).

Артикул	Наименование	Цена по каталогу, €	Цена по акции, €
M2SET01	Комплект системы обработки данных M2 (без функции обнаружения края) и планшетного ПК	2 900,00	2 690,00
M2SET02	Комплект системы обработки данных M2 (с функцией обнаружения края) и планшетным ПК	4 460,00	4 090,00

СЕРИЯ КРЕПЛЕНИЙ *eco-fix* для КИМ

Набор креплений Mitutoyo серии «*eco-fix*» — это очень быстрое и доступное решение для фиксации деталей на КИМ. Всего за несколько минут ваша оснастка готова к измерениям. Таким образом, *eco-fix* — очень привлекательная альтернатива специализированным приспособлениям.

- > Подходит для КИМ всех производителей
- > Создайте свою индивидуальную оснастку всего за 20 минут!
- > Гибкие модульные системы
- > Быстро и доступно
- > Подходит для различных деталей или другого измерительного оборудования
- > Простая адаптация к изменению продуктов
- > Резьбовое соединение М6
- > Купите по одному комплекту для каждой детали
- > Также доступны дополнительные комплекты *eco-fix*!



№ K551048
~~1 150 €~~
 Цена по акции 999 €

Артикул	Наименование	Цена по каталогу, €	Цена по акции, €
K551048	eco-fix S Комплект креплений для деталей небольших и средних размеров. В комплект входят: пластина-основание 250 мм x 250 мм; 58 креплений <i>eco-fix</i> , таких как кронштейны, штифты, пружинные зажимы.	1 150,00	999,00
K551549	eco-fix L Комплект креплений для деталей средних и крупных размеров. В комплект входят: пластина-основание 500 мм x 400 мм; 97 креплений <i>eco-fix</i> , таких как кронштейны, штифты, пружинные зажимы.	2 140,00	1 890,00

КОМПЛЕКТ ОСНАСТКИ ПРИЕМНИКА ПАЛЛЕТ ДЛЯ КИМ СЕРИИ *eco-fix*

Система ручного приемника паллет для КИМ позволяет ускорить процесс измерения и проведение повторных измерений. Опорная плита, оснащенная ручками и сферами на нижней поверхности, может быстро и точно размещаться на приемнике.

Использование второй опорной плиты с тем же креплением может значительно ускорить серийные измерения. Во время измерения на одной паллете, на другой может происходить смена детали, что снижает время измерений.



K551218: Применение системы приемника паллет

№ K551218
~~2 450 €~~
 Цена по акции 2 090 €



K551218: 58 зажимных деталей *eco-fix*



K543812: Паллета и измеряемая деталь не входят в комплект поставки

Артикул	Наименование	Цена по каталогу, €	Цена по акции, €
K551218	Комплект <i>eco-fix S</i> с приемником паллет. Комплект креплений для деталей небольших и средних размеров. В комплект входят: пластина-основание 250 x 250 мм, 58 креплений <i>eco-fix</i> , таких, как кронштейны, штифты, пружинные зажимы, приемник паллет, рукоятки и сферические опоры	2 450,00	2 090,00
K543812	Стеллаж на 6 паллет	2 240,00	1 990,00

Артикул	Наименование	Цена по каталогу, €	Цена по акции, €
K651445	Набор щупов M2 / M3 MiSTAR Для датчиков TP20, TP200 и SP25M. В комплект входят: <ul style="list-style-type: none"> • 5-позиционный держатель щупа • 5 щупов M2 для лучшей производительности • M2/M3 адаптер • шарнирное соединение M2 • шариковые твердосплавные щупы M2 и M3 	938,00	799,00

№ K651445

~~938 €~~

Цена по акции 799 €

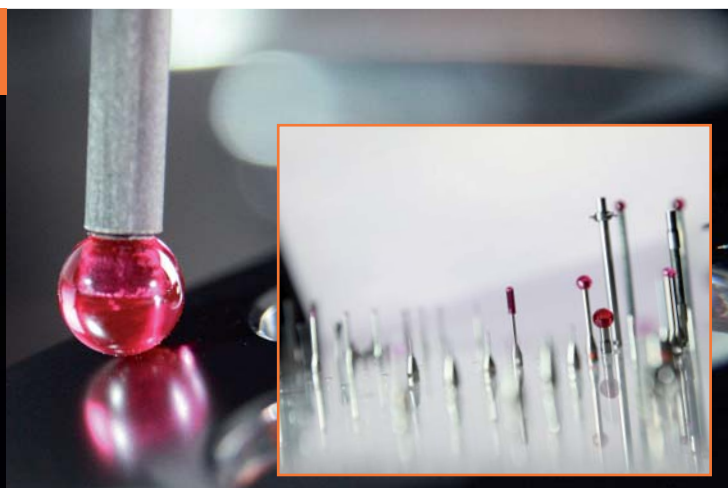


МАКСИМАЛЬНАЯ ТОЧНОСТЬ, ПЕРЕДОВЫЕ ИННОВАЦИИ И УБЕДИТЕЛЬНЫЕ ЭКОНОМИЧЕСКИЕ ХАРАКТЕРИСТИКИ

Сталь, алюминий или керамика? Рубин, оксид циркония или нитрид кремния?

Линейка продуктов Mitutoyo включает в себя более 600 щупов и широкую линейку оборудования для решения ваших задач с измеримо лучшими результатами.

Узнайте больше на нашей странице
www.mitutoyo.ru



Артикул	Наименование	Цена по каталогу, €	Цена по акции, €
K651376	Базовый набор щупов с креплением M2 Для датчиков TP20 или TP200. В комплект входят: <ul style="list-style-type: none"> • 4 щупа с диаметром наконечника от \varnothing 1 мм до \varnothing 4 мм; • 2 удлинителя, 10 мм и 20 мм • максимально возможная длина щупа до 50 мм 	175,00	149,00
K651380	Базовый набор щупов с креплением M3 Для датчика SP25M. В комплект входят: <ul style="list-style-type: none"> • 5 щупов с диаметром наконечника от \varnothing 1 мм до \varnothing 5 мм • 2 удлинителя, 20 мм и 35 мм • максимально возможная длина щупа до 55 мм 	251,00	199,00
K651383	Набор щупов M4 Для датчика SP25M. В комплект входят: <ul style="list-style-type: none"> • 11 щупов с диаметром наконечника от \varnothing 1 мм до \varnothing 8 мм • 2 керамических удлинителя, 30 мм и 50 мм • максимально возможная длина щупа до 100 мм • адаптер M3/M2 и M4/M3 • 5-позиционный держатель щупов M2, M3 и M4 	1 114,00	919,00

№ K651383

~~1 114 €~~

Цена по акции 919 €



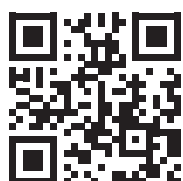
Акция действует с 01 октября 2020 года по 31 января 2021 года. Мы оставляем за собой право на внесение технических изменений и доработок; указанные цены действуют только для клиентов, являющихся юридическими лицами;
 Все цены указаны в Евро без НДС. Дополнительную информацию можно получить на веб-сайте www.mitutoyo.ru.
 Указанные цены и условия доставки действуют при наличии товара на складе, исключая технические изменения, ошибки и опечатки.



Mitutoyo окажет вам всестороннюю поддержку на всех этапах взаимодействия, какой бы сложной ни была задача.

Mitutoyo не только производит измерительные средства высочайшего качества и точности, но также гарантирует квалифицированную поддержку на протяжении всего срока эксплуатации оборудования вместе с комплексным обслуживанием, что обеспечит вам и вашим сотрудникам наилучшее использование вложенных средств.

Помимо базовой калибровки и ремонта, Mitutoyo предлагает курсы повышения квалификации по работе со средствами измерения и основам метрологии, а также ИТ-поддержку профессионального современного ПО. Мы также можем спроектировать, создать, протестировать и реализовать индивидуальные метрологические решения, а при экономической целесообразности — провести контрольные измерения на субподрядной основе в собственной лаборатории.



Дополнительные брошюры и полный каталог продукции вы можете найти на нашем сайте:

www.mitutoyo.ru

Примечание. Иллюстрации изделий представлены без обязательств. Описания технических характеристик являются обязательными только в случае соглашения в прямой форме.

MITUTOYO, ABSOLUTE, DIGIMATIC, OPTOEYE и U-WAVE являются зарегистрированными товарными знаками или товарными знаками корпорации Mitutoyo в Японии и/или других странах/регионах. OPTI-FIX является зарегистрированным товарным знаком KOMEG Industrielle Messtechnik GmbH. Excel, Microsoft и Windows являются зарегистрированными товарными знаками или товарными знаками корпорации Майкрософт в США и/или других странах. Thiokol является зарегистрированным товарным знаком TORAY FINE CHEMICALS Co., Ltd. TUV является зарегистрированным товарным знаком (среди других держателей) TUV Rheinland AG. YouTube является зарегистрированным товарным знаком Google Inc. Другие названия компаний, продуктов и марок, упоминаемые в настоящем документе, предназначены только для идентификации и могут являться товарными знаками соответствующих владельцев.

Mitutoyo

ООО «Митутойо РУС»

115088 Россия, г. Москва
 ул. Шарикоподшипниковская,
 д.13, стр. 2

Телефон: +7 (495) 745 07 52

Факс: +7 (495) 745 07 52

info@mitutoyo.ru

www.mitutoyo.ru