

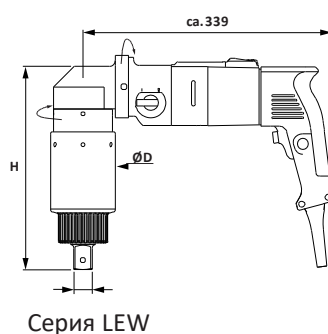
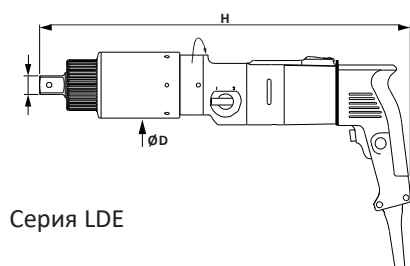
# Техническая информация

## Гайковерт для стальных конструкций LDE-ST/LEW-ST



### Легкий и прочный.

- » Высокий крутящий момент при небольшом весе гайковерта, погрешность момента менее 3%
- » Визуализация, отображение настроек на дисплее, звуковое оповещение
- » Автоматическое отключение при достижении момента и последующая разгрузка опоры



### Область применения гайковертов серии ST:

- LDE/LEW-09ST; для высокопрочных болтов от M12 до M24 (10.9)
- LDE/LEW-16ST; для высокопрочных болтов от M16 до M30 (10.9)
- LDE/LEW-28ST; для высокопрочных болтов от M20 до M36 (10.9)

### Спецификация

Тип	Нм min*1/max*2	lbf·ft min*1/max*2	~ мин <sup>-1</sup>	■	Ø D mm	H mm	*3 kg
LDE - 09ST	120 - 900	90 - 670	19.0	3/4"	80	439	5.2
LDE - 16ST	300 - 2200	220 - 1620	7.0	1"	88	472	6.6
LDE - 28ST	450 - 3200	330 - 2360	6.1	1"	88	495	7.3
LEW - 09ST	120 - 900	90 - 670	19.0	3/4"	80	220	6.5
LEW - 16ST	300 - 2200	220 - 1620	7.0	1"	88	253	7.9
LEW - 28ST	450 - 3200	330 - 2360	6.1	1"	88	276	8.6

\*1 Минимальный момент на 2-й передаче \*2 Максимальный момент на 1-й передаче

\*3 Без опоры с аккумулятором

Все параметры могут быть изменены производителем