

Уважаемый покупатель!

Благодарим вас за приобретение этого качественного изделия производства компании ASKO. Надеемся, что эта машина прослужит вам долго.

Строгость линий, высокое качество и возможность ежедневного использования — вот отличительные черты скандинавской техники. Благодаря этим характеристикам все наши товары пользуются огромной популярностью в мире. Чтобы в максимальной степени воспользоваться преимуществами новой машины, рекомендуем перед началом пользования машиной ознакомиться с инструкцией по эксплуатации. В инструкции по эксплуатации также содержится информация о способах, помогающих защитить окружающую среду от загрязнения.



Инструкция по эксплуатации

Сушильная машина
ASKO T754CW

ПРЕДУПРЕЖДЕНИЕ!

Перед использованием сушильной машины прочтите инструкцию!

Содержание

| | | | |
|--|----------|---|-----------|
| Перед первым использованием машины | 3 | Уход и очистка | 15 |
| Этикетки с указанием способов стирки и сушки | 3 | Очистка фильтра для сбора ворса | 15 |
| Указания по технике безопасности | 4 | Опорожнение контейнера с конденсатом | 16 |
| Техника безопасности | 5 | Очистка конденсатора | 16 |
| Установка | 5 | Поиск и устранение неисправностей | 18 |
| Транспортировка / Хранение в зимнее время | 5 | Очистка машины снаружи | 18 |
| Упаковочный материал | 5 | Машина не запускается | 18 |
| Утилизация | 5 | Машина отключается при выполнении программы | 18 |
| Безопасность детей | 6 | Сушка продолжается слишком долго | 18 |
| Общие положения | 6 | Сообщения об ошибках | 18 |
| Не разрешайте детям играть с сушильной машиной. | 6 | Техническая информация | 19 |
| Описание сушильной машины | 7 | Технические данные | 19 |
| Перед началом сушки. Советы и подсказки. | 8 | Стандартные испытания | 19 |
| Материалы, которые можно сушить в сушильной машине | 8 | Информация на энергетической наклейке | 20 |
| Материалы, которые нельзя сушить в сушильной машине | 8 | Сервис | 21 |
| Статическое электричество | 8 | Прежде чем обратиться в сервисный центр | 21 |
| Сушка | 9 | Техобслуживание и ремонт | 22 |
| Рассортируйте вещи из различных тканей | 9 | Условия гарантийного обслуживания | 22 |
| Нажмите на главный выключатель, загорится подсветка дисплея. | 9 | Сушильные машины соответствуют требованиям нормативных документов | 22 |
| Откройте дверцу, загрузите вещи, затем закройте дверцу. | 9 | Установка | 23 |
| Выберите программу | 10 | Электромонтаж | 23 |
| Выбор опций | 13 | Перенавешивание дверцы | 24 |
| Нажмите кнопкуStart. | 14 | Следуйте нижеприведенным указаниям | 25 |
| Программа сушки завершена | 14 | Краткое руководство | 28 |

Оригинальная инструкция по эксплуатации

Перед первым использованием машины

Этикетки с указанием способов стирки и сушки

Не все материалы следует сушить в барабане. Всегда следуйте указаниям на этикетках изделий. Дополнительную информацию см. в главе «Перед началом сушки. Советы и подсказки.».

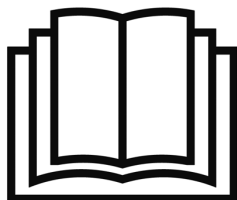
ВНИМАНИЕ!

При включении сушильной машины в первый раз или после длительного периода бездействия могут быть слышны слабые глухие удары. Такой шум является совершенно нормальным и исчезнет после нескольких циклов загрузки.

Указания по технике безопасности



Ознакомьтесь с инструкцией по эксплуатации и сохраняйте ее в надежном месте!



- При необходимости электромонтаж должен быть выполнен квалифицированным специалистом-электриком.
- Машина должна использоваться для барабанной сушки только таким образом, как указано в этой инструкции.
- Сушильная машина предназначена только для бытового использования.
- Ремонт и операции технического обслуживания связаны с техникой безопасности и должны выполняться квалифицированным специалистом.
- Замену поврежденного сетевого кабеля должен выполнять только квалифицированный электрик.
- Должна быть обеспечена достаточная вентиляция, чтобы предотвратить в помещении с сушильной машиной подсос дым от открытого пламени или газов, выделяемых оборудованием, в котором производится сжигание топлива.
- Не допускается сушка грязного белья в барабанной сушильной машине.
- Изделия, на которых имеются следы таких веществ, как, например, кулинарное масло, ацетон, моторное масло или бензин, керосин, пятновыводитель, скипидар, воск и растворитель воска, перед помещением в барабан сушильной машины должны быть промыты в горячей воде с большим количеством моющего средства.
- Не допускается сушка в сушильной машине таких изделий, как пенорезина, латекс, пластик, водонепроницаемые текстильные изделия, обрезиненные изделия, а также предметы одежды и подушки с наполнителем из пенорезины.
- При применении средств для смягчения тканей или аналогичных средств следует соблюдать рекомендации изготовителя таких моющих средств.
- Машина не предназначена для использования людьми (даже детьми) с ограниченными физическими или умственными способностями или не имеющими достаточного опыта и знаний. Лицо, отвечающее за их безопасность, должно провести для них инструктаж по эксплуатации машины.
- Следите за тем, чтобы дети не играли с машиной.



Техника безопасности

- Машину нельзя использовать для сушки одежды, прошедшей химическую чистку в домашних условиях, или тканей, которые могут содержать остатки горючих жидкостей.
- Машину нельзя использовать для сушки одежды, прошедшей промышленную химическую чистку.
- Сушильная машина защищена устройством для выключения в случае перегрева. Это устройство отключает машину, если температура становится слишком высокой.
- В случае засорения шланга для конденсата или при возникновении опасности переполнения контейнера с конденсатом производится автоматическое отключение машины.

ПРЕДОСТЕРЕЖЕНИЕ!



При работе сушильной машины ее задняя стенка очень сильно нагревается. Прежде чем прикоснуться к этой части, дайте машине полностью остыть.

Установка

См. отдельные указания по установке.

Транспортировка / Хранение в зимнее время

Если требуется перевезти машину или хранить её в зимнее время в неотапливаемом помещении, предварительно следует обязательно слить воду из контейнера для конденсата.

Упаковочный материал

Просьба соблюдать требования местных нормативных актов в части сортировки утилизируемых материалов.

Утилизация

Машина подлежит вторичной переработке, о чем свидетельствует соответствующая маркировка. Прежде чем вывести сушильную машину из эксплуатации, ее необходимо привести в нерабочее состояние. Это позволит избежать травм. Чтобы узнать, как и куда сдать машину для переработки, обращайтесь в местные органы власти.

Безопасность детей

Общие положения

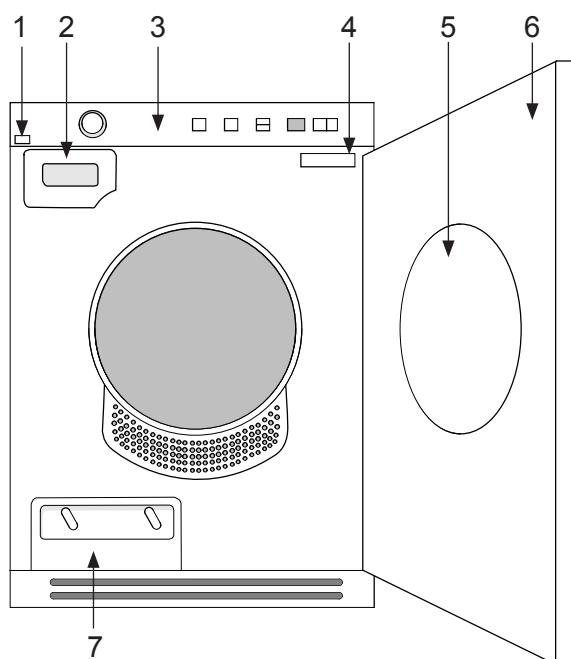
ПРЕДОСТЕРЕЖЕНИЕ!



Не разрешайте детям играть с сушильной машиной.

- Если во время выполнения программы открыть дверцу, белье может оказаться очень горячим, что может привести к ожогу.
- Автоматический пуск сушильного барабана при закрытии дверцы (например, если ребенок закрывает дверцу изнутри) не производится.

Описание сушильной машины



1. Главный выключатель электропитания
2. Контейнер для конденсационной воды
3. Панель управления
4. Паспортная табличка

5. Фильтр сбора ворса
6. Наружная дверца
7. Конденсатор


Перед началом сушки. Советы и подсказки.

Ниже приведены подсказки, которые могут помочь вам при подготовке к сушке.

Было ли белье отжато?

Вещи, которые будут сушиться в машине, должны пройти отжим при скорости вращения не менее 1 000 оборотов в минуту. Более высокая скорость позволяет сэкономить электроэнергию и время.


Материалы, которые можно сушить в сушильной машине

 Этот символ означает, что данный материал подходит для сушки в сушильной машине. Лучше всего подходят для сушки в сушильной машине хлопчатобумажные и махровые ткани, а также ткани из синтетических волокон. Одежда из этих тканей после сушки в сушильной машине будет мягче и легче, чем после сушки в развешенном виде.

ВНИМАНИЕ!

Сушка в машине не подвергает ткани значительному износу. Ворс, собираемый фильтром, состоит из пыли и обрывков волокон, которые образуются при носке изделий.

Материалы, которые нельзя сушить в сушильной машине

 Этот символ означает, что данный материал не подходит для сушки в сушильной машине. Некоторые материалы при воздействии тепла могут плавиться или становятся пожароопасными, а другие могут терять форму или "садиться".

Кроме того, не сушите в сушильной машине

- материалы, на этикетке которых указано "Не сушить вблизи источников тепла".
- одежду, которая прошла химическую чистку в домашних условиях.
- пенопласт.

- стекловолокнистый материал.
- шерсть нельзя сушить в барабане, так как она может свалиться.

Статическое электричество

Следующие действия позволяют снизить риск возникновения статического электричества в стиральной машине после отжима и сушки:

- Используйте смягчитель ткани во время стирки.
- Подождите пять минут после завершения программы сушки, затем откройте дверцу и извлеките белье из сушильного барабана.

ВНИМАНИЕ!

Чтобы остановить сушильную машину, откройте дверцу или нажмите кнопку «Stop» и удерживайте ее в течение трех секунд. В обоих случаях выполнение программы прекратится и начнется заново при повторном запуске. Если вы не хотите заново запускать программу, сразу вытащите белье из машины и расправьте его, чтобы оно остыло.

Сушка

Ниже приведены пошаговые указания, которые помогут вам достичь наилучших результатов при сушке.

1 Рассортируйте вещи из различных тканей

Сушка будет наиболее равномерной, если все вещи будут из одного и того же материала. Застегните молнии, пуговицы и ремни, рассортируйте вещи и выберите объем загрузки и температуру.

Не перегружайте барабан!

При увеличенной загрузке ухудшается результат сушки и возможно усиленное образование складок.

2 Нажмите на главный выключатель, загорится подсветка дисплея.

ПРИМЕЧАНИЕ!

Включение

Нажмите и удерживайте кнопку вкл./выкл. не менее 1 и не более 5 секунд.

Выключение

Нажмите и удерживайте кнопку вкл./выкл. не менее 5 секунд.

Если команда вкл./выкл. не принята машиной, подождите не менее 8 секунд, прежде чем снова нажать на кнопку.

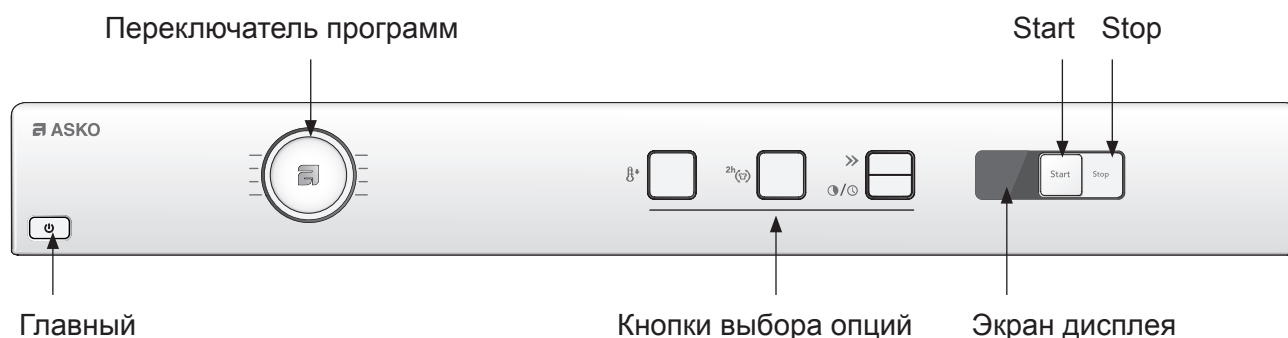
3 Откройте дверцу, загрузите вещи, затем закройте дверцу.

Удалите из белья посторонние предметы (например, дозаторы моющего средства), так как они могут расплавиться и повредить сушильную машину и белье.

Чтобы сэкономить электроэнергию, учитывайте максимальную загрузку для каждой программы (см. таблицу программ).

Сушка

4 Выберите программу



Для выбора программы поверните ручку переключателя программ. Рядом с выбранной программой загорается светодиод. Опции можно выбирать с помощью соответствующих кнопок.

Ниже указано, для чего могут использоваться конкретные программы.

Экстра сушка

Эта программа предназначена для вещей, с трудом поддающихся сушке, например, для джинсов с очень толстыми швами.

ВНИМАНИЕ!

Трикотажные ткани особенно подвержены усадке. Для таких изделий используйте программы Нормальная сушка, Деликатная сушка □ или Сушка “под утюг”. Сразу же после сушки изделия из таких тканей нужно растянуть, придав им первоначальную форму.

«Нормальная сушка» и «Деликатная сушка □»

Данная программа завершается автоматически после высыхания белья. Программа «Нормальная сушка» делает вещи немного суше, чем «Деликатная сушка □».

Сушка “под утюг”

Эта программа предусматривает отключение нагрева, как только загруженные вещи достигнут степени влажности, достаточной для глажения утюгом или с помощью гладильного пресса.

Сушка по времени 🕒

Выбор продолжительности этой программы зависит от того, что вы собираетесь сделать с вещами после сушки. Необходимая продолжительность определяется методом подбора. Если вещи из различных тканей сушить по времени, некоторые из них могут остаться влажными. Их рекомендуется досушить в течение дополнительных 30 минут, выбрав программу «Сушка по времени».

Продолжительность программы выберите кнопкой «Задержка старта». Она может составлять от 30 минут до 3 часов. При этом каждое нажатие кнопки изменяет время на 15 минут.

Сушка

ВНИМАНИЕ!

Если для программы «Сушка по времени» установить слишком большую продолжительность, белье может быть пересушено. Из-за этого вещи могут сесть, помяться или стать жесткими. В синтетических материалах также может накапливаться статическое электричество.

Проветривание

Пользуйтесь программой "Проветривание", когда хотите просто освежить, проветрить или смягчить вещи.

Продолжительность программы выберите кнопкой «Задержка старта». Она может составлять от 15 минут до 3 часов. При этом каждое нажатие кнопки изменяет время на 15 минут.

Сушка

Таблица программ


Ниже представлены значения потребляемой энергии и продолжительности для некоторых программ. В таблице показано, как на них влияют различные скорости отжима после стирки. Энергопотребление зависит от температуры в помещении, влажности, объема загрузки, параметров электропитания и выбранных опций.

Требования для приведенных ниже значений расхода следующие:

Температура всасываемого воздуха: 23 °C

Влажность всасываемого воздуха: 55 %

Температура сушки: Нормальная

| Программа | Материал | Объем загрузки | Скорость отжима (об/мин) | Приблиз. расход энергии (кВт·ч) | Приблиз. продолжительность программы (мин.) ¹⁾ | |
|--|-----------------------------------|----------------|--------------------------|---------------------------------|---|-----------|
| | | | | | 1950W/10A | 2500W/16A |
| Экстра сушка | Хлопок, лён | 1/1 | 800 | 4,8 | 158 | 133 |
| | | | 1000 | 4,5 | 147 | 122 |
| | | | 1400 | 4,0 | 131 | 111 |
| | | | 1600 | 3,7 | 125 | 105 |
| Нормальная сушка | Хлопок, лён | 1/1 | 800 | 4,6 | 147 | 122 |
| | | | 1000 | 4,2 | 137 | 117 |
| | | | 1400 | 3,6 | 120 | 100 |
| | | | 1600 | 3,4 | 114 | 94 |
| | Немнущаяся ткань, полиэфир/хлопок | 1/2 | 1000 | 2,1 | 77 | 67 |
| Деликатная сушка  | Хлопок, лён | 1/1 | 800 | 4,5 | 142 | 122 |
| | | | 1000* | 4,19 | 131 | 111 |
| | | | 1400 | 3,5 | 114 | 94 |
| | | | 1600 | 3,0 | 98 | 83 |
| | Хлопок, лён | 1/2 | 1000* | 2,30 | 76 | 64 |
| | Немнущаяся ткань, полиэфир/хлопок | 1/2 | 1000 | 1,5 | 49 | 44 |
| Сушка "под утюг" | Хлопок, лён | 1/1 | 800 | 4,4 | 139 | 139 |
| | | | 1000 | 3,7 | 117 | 117 |
| | | | 1400 | 3,0 | 100 | 100 |
| | | | 1600 | 2,4 | 78 | 78 |

* Тестовая программа по стандарту EN61121. Прибор должен тестироваться при 16 А.

Сушка

5 Выбор опций

Выбором опций можно настроить программы сушки под различные требования. Доступные опции зависят от выбранной программы. После запуска программы выбранные настройки сохраняются для использования этой же программы в следующий раз. Исключение составляет опция «Задержка старта».

Низкая температура

Опцию «Низкая температура» можно использовать во всех программах, кроме «Проветривание» и «Сушка по времени».

- Выберите опцию «Низкая температура», нажав кнопку рядом с соответствующим символом.
- При выборе опции «Низкая температура» загорается индикатор рядом с кнопкой.

Ускоренная

Опцию «Ускоренная» можно использовать во всех программах, кроме «Проветривание». Время выполнения программы уменьшается приблизительно на 12 минут.

- Нажмите кнопку рядом с символом.
- При выборе пункта меню «Ускоренная» загорается лампочка рядом с кнопкой.

Против сминания

В случае выбора этой опции барабан будет вращаться три секунды в минуту в течение двух часов после окончания программы сушки. Данная опция позволяет предотвратить длительное пребывание вещей в одном и том же положении, приводящее к их сминанию, если у вас нет возможности вынуть высушенные вещи из барабана сразу после окончания сушки. Для программы «Проветривание с распушением» эту опцию выбрать невозможно.

- Выберите опцию «Против сминания», нажав кнопку рядом с соответствующим символом.
- При выборе опции «Против сминания» загорается индикатор рядом с кнопкой.

Задержка старта

Выберите программу и затем нажмите кнопку «Задержка старта». Нажмите кнопку для выбора задержки старта от 1 до 24 часов. При включении этой опции загорается индикатор рядом с кнопкой. Нажмите кнопку «Start». Машина произведет обратный отсчет времени с шагом в 1 час и запустится после выбранной задержки. Чтобы отключить опцию «Задержка старта», нажмите кнопку «Stop» и удерживайте ее в течение трех секунд. Опцию «Задержка старта» нельзя использовать в программах «Сушка по времени» и «Проветривание».

Сушка

6 Нажмите кнопку **Start**. Оставшееся время сушки

Расчетное оставшееся время сушки появится на дисплее через несколько минут после запуска программы. Например, надпись 1:35 означает, что сушка займет приблизительно 1 час 35 минут. Фактическое оставшееся время может быть больше расчетного времени, отображаемого на дисплее. В этом случае на дисплее сохраняется надпись 0:15 до тех пор, пока белье не станет достаточно сухим. Если выбрана опция «Ускоренная», на дисплее будет отображаться значение 0:05. Чтобы остановить сушильную машину, откройте дверцу или нажмите кнопку «Stop». В обоих случаях выполнение программы прекратится и начнется заново при повторном запуске.

ВНИМАНИЕ!

Изменение положения переключателя программ после запуска программы не влияет на программу.

7 Программа сушки завершена

На дисплее появится текст «End» на две минуты. После этого машина выключится.

Конденсат

Контейнер для конденсата необходимо опорожнять после каждой сушки. Выньте контейнер, вылейте из него воду и установите его на место. При переполнении контейнера выполнение программы прерывается. Чтобы запустить новую программу, опорожните контейнер и нажмите кнопку «Start».

СОВЕТЫ!

При конденсации вода декальцинируется, поэтому ее можно использовать в паровых утюгах. Ее рекомендуется заливать через фильтр для кофе.

ВНИМАНИЕ!

- После каждой сушки очищайте фильтр для сбора ворса, который находится на внешней дверце. См. главу «Уход и очистка».
- Выливайте конденсат из контейнера после загрузки каждой порции белья.

ПРЕДОСТЕРЕЖЕНИЕ!



Если фильтр для сбора ворса засорился, возможно срабатывание автоматического устройства отключения машины в случае перегрева. Очистите фильтр, дайте машине полностью остыть, а затем попробуйте запустить ее. Если она не запустится, обратитесь в сервисный центр.

После окончания сушки

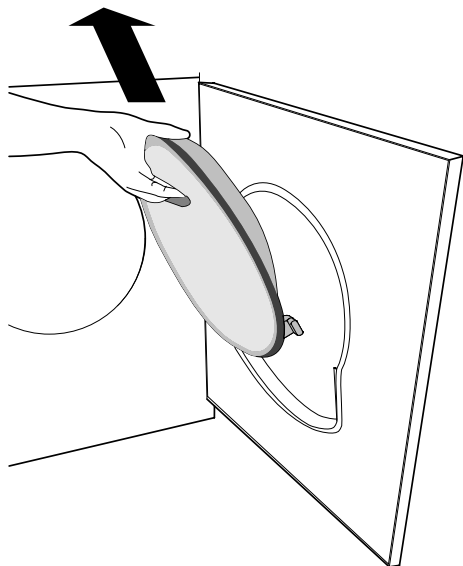
Выньте белье и закройте дверцу, чтобы в машину не забрались маленькие дети.

Уход и очистка

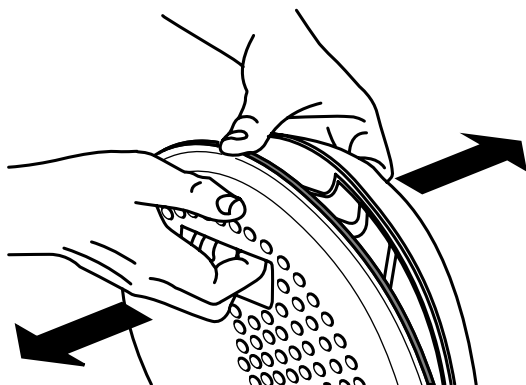
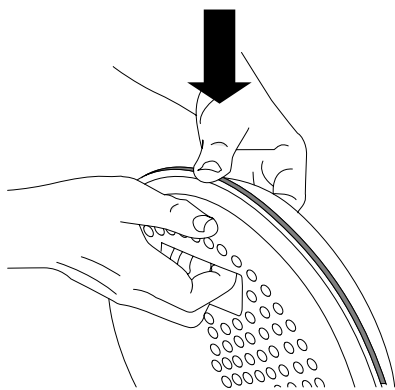
Очистка фильтра для сбора ворса

Фильтр для сбора ворса необходимо очищать после каждой сушки.

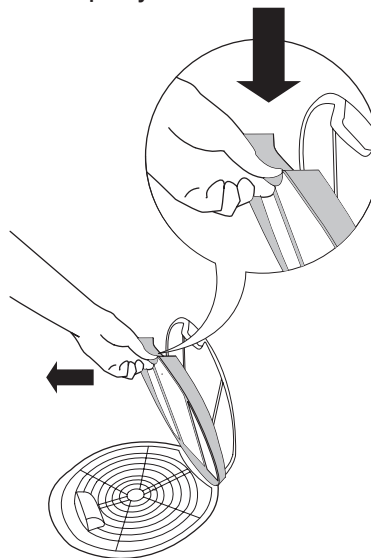
1. Выньте фильтр из крепления в дверце.



2. Откройте ворсовый фильтр. Нажмите большим пальцем на край, как показано на рисунке.



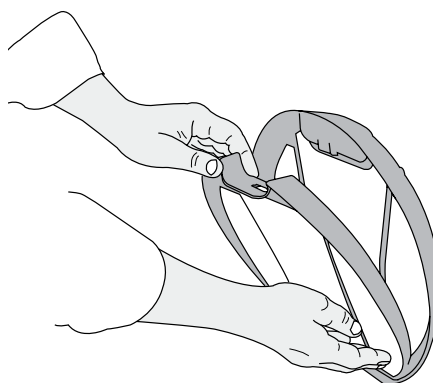
3. Также откройте внутренний фильтр, как показано на рисунке.



4. Удалите ворс со всех сторон рукой или мягкой тканью. При необходимости удалите отложения влажной губкой с небольшим количеством моющего средства. Досушите вытрите фильтр полотенцем.

ВНИМАНИЕ!

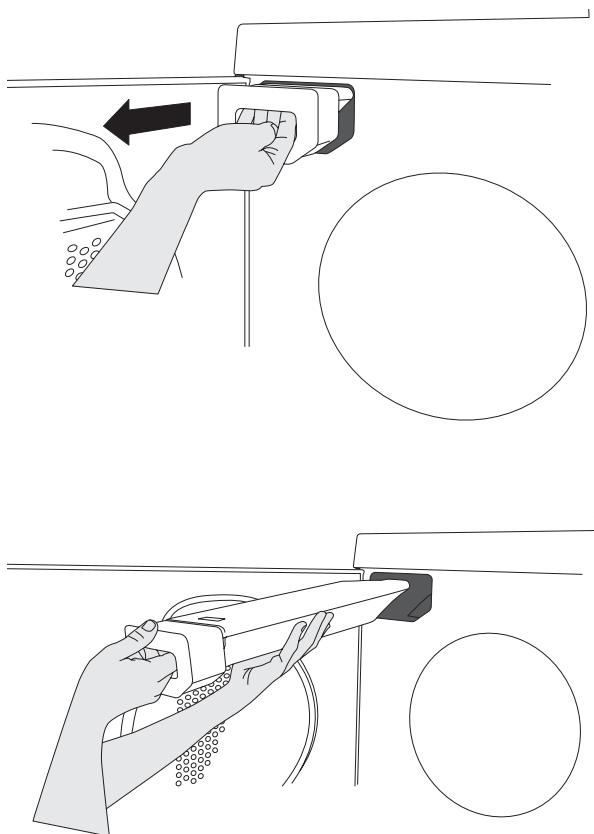
После каждой сушки очищайте ворсовый фильтр.



5. Закройте ворсовый фильтр в обратном от открывания порядке и вставьте в дверцу. Закройте фильтр перед тем, как закрыть дверцу.

Уход и очистка

Опорожнение контейнера с конденсатом



Если машина не подключена к отдельному сливу, опорожняйте контейнер для конденсата после каждой сушки. Выньте контейнер, вылейте из него воду и установите его на место.

В случае переполнения контейнера для конденсата выполнение программы прерывается, а на дисплее появляется сообщение F10. Для повторного запуска программы опорожните контейнер и нажмите кнопку Start.

Информацию о том, как подключить машину к отдельному сливу, см. в инструкции по установке, поставляемой в комплекте документации.

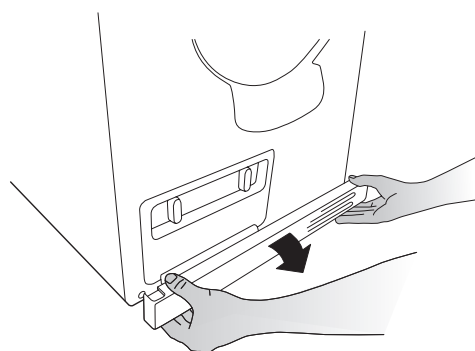
ПРИМЕЧАНИЕ!

Не используйте прибор без установленного конденсатора.

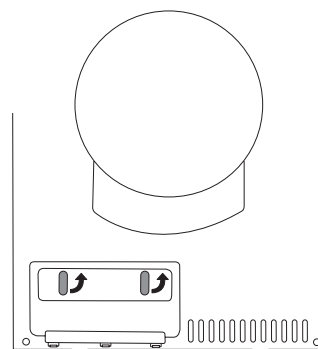
Очистка конденсатора

Конденсатор следует очищать не реже трех раз в год. Если у вас есть домашние животные, конденсатор необходимо очищать чаще.

1. Выключите сушильную машину, нажав на главный выключатель, и откройте наружную дверцу.
2. Снимите панель.

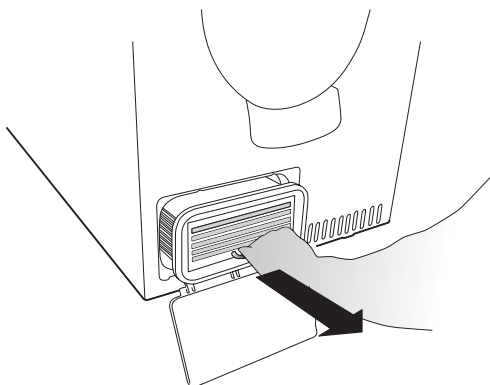


3. Откройте панель конденсатора, повернув обе рукоятки.



4. Выньте конденсатор и промойте его пластины, например, с помощью ручного душа. Не пытайтесь проникнуть в зазоры между пластинами, т. к. при этом можно повредить конденсатор. Не используйте для очистки заостренные металлические предметы.

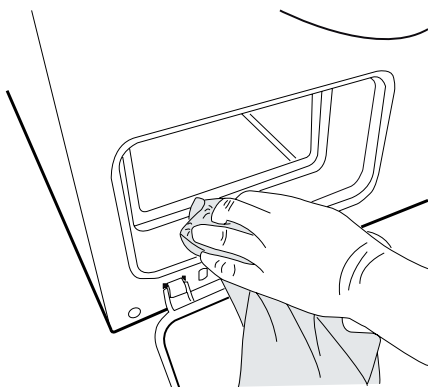
Уход и очистка



ВНИМАНИЕ!

Не мойте конденсатор в посудомоечной машине.

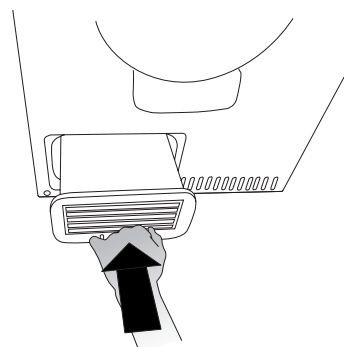
- Удалите ворс из канала перед конденсатором и отсека для конденсатора. С помощью ватной палочки или подобного предмета удалите ворс со сливного отверстия на переднем крае отсека.



ВНИМАНИЕ!

Допустимо скопление воды в канале перед конденсатором.

- Установите конденсатор на место ручкой вниз, как показано на рисунке.



- Установите панель на место.

ВНИМАНИЕ!

После каждой сушки очищайте фильтры. Перед установкой тщательно просушите фильтр. Мокрый или влажный фильтр может стать причиной неполадок в работе прибора.

ВНИМАНИЕ!

Запрещается работа сушильной машины без фильтров или с поврежденными фильтрами, так как скопившийся ворс может привести к поломке или неправильной работе машины.

Поиск и устранение неисправностей

Очистка машины снаружи

Очистите наружную поверхность машины и панель управления с помощью мягкого моющего средства. Не пользуйтесь растворителями, т.к. это может привести к повреждению машины. Не поливайте машину водой из шланга или распылителя.

ВНИМАНИЕ!

Не допускайте скопления пыли вокруг машины. Поддерживайте вокруг сушильной машины чистоту и прохладу; пыль, тепло и влага способствуют увеличению продолжительности сушки.

Машина не запускается

Убедитесь, что:

- наружная дверца надлежащим образом закрыта.
- главный выключатель электропитания включен.
- опция «Задержка старта» не включена. Чтобы отключить опцию «Задержка старта», нажмите кнопку «Stop» и удерживайте ее в течение трех секунд.
- вилка вставлена в розетку.
- главные предохранители не перегорели.
- защитное устройство перегрева не сработало.

Машина отключается при выполнении программы

Устройство для выключения в случае перегрева отключает сушильный барабан при чрезмерном повышении температуры, например, вследствие забивания пылью фильтра для сбора ворса.

- Очистите фильтр для сбора ворса.
- Также убедитесь в том, что контейнер для конденсата не переполнен, и при необходимости очистите конденсатор. См. главу «Уход и очистка».
- Дайте машине полностью остыть, а затем попробуйте запустить ее. Если она не запустится, обратитесь в сервисный центр.

Сушка продолжается слишком долго

- Убедитесь в том, что фильтр для сбора ворса не забит. См. главу «Уход и очистка».
- Опорожните контейнер для конденсата и убедитесь в том, что конденсатор не засорен. См. главу «Уход и очистка».
- Слишком долгая сушка может также быть следствием того, что сушильная машина установлена в слишком тесном помещении, воздух в котором сильно нагревается.
- Сделайте так, чтобы к сушильной машине поступало больше холодного воздуха (например, откройте двери или окна).

Сообщения об ошибках

Если на дисплее мигает сообщение F10, это означает, что контейнер для конденсата полон. Опорожните контейнер и перезапустите программу.

Если на дисплее мигает код ошибки F30, значит превышено максимальное время выполнения программы. Опорожните контейнер для конденсата и убедитесь в том, что фильтр для сбора ворса и конденсатор не засорены. См. главу «Уход и очистка».

Техническая информация

Технические данные

| | |
|----------------------------|---|
| Высота: | 850 мм |
| Ширина: | 595 мм |
| Глубина: | 585 мм |
| Вес (собственный): | 44 кг |
| Объем барабана: | 112 л |
| Макс. загрузка при сушке: | 7 кг |
| Частота вращения: | 50-55 об/мин |
| Номинальная мощность: | См. паспортную табличку. |
| Материал барабана: | Нержавеющая сталь |
| Материал внешнего корпуса: | Сталь листовая или нержавеющая горячеоцинкованная с порошковым покрытием. |
| Размещение | Установка поверх другой машины или отдельно |

Стандартные испытания

При проведении стандартных испытаний шланг для отвода конденсата должен быть подключен к сливу.

Европа:

Заявленное энергопотребление: EN 611 21 (392/2012). Программа 3, «Деликатная сушка □», до 7 кг хлопка, нормальная температура, опция «Ускоренная». Машина была испытана при питании от фаза источника тока силой 16А.

Информацию о переключении между режимами 10 и 16 А см. в инструкции по установке, поставляемой в комплекте документации.

Метод измерения уровня шума: IEC 60 704-2-6.

Техническая информация

Информация на энергетической наклейке

Информационная табличка в соответствии с Регламентом (EU) №392/2012

Asko

| | |
|---|---|
| Модельное обозначение | T754CW |
| Загрузка | 7 кг |
| Класс энергоэффективности | B |
| Расход электроэнергии за год (AE _g) | 504 (кВтч/год) ¹⁾ |
| Потребление электроэнергии | |
| Автоматическая нормальная сушка с полной загрузкой (E _{dry}) | 4,19 (кВтч) |
| Автоматическая нормальная сушка с половинной загрузкой (E _{dry1/2}) | 2,30 (кВтч) |
| Потребление электроэнергии | |
| Выключенном режиме (P _o) | 0,5 (Вт) |
| Потребление электроэнергии в режиме ожидания (P _i) | 0,5 (Вт) |
| Степень конденсации | |
| Автоматическая нормальная сушка с полной и половинной загрузкой (C _i) | 81 (%) |
| Автоматическая нормальная сушка с полной загрузкой (C _{tdry}) | 81 (%) |
| Автоматическая нормальная сушка с половинной загрузкой (C _{tdry1/2}) | 81 (%) |
| Программа сушки | Автоматическая нормальная сушка ²⁾ □ |
| Продолжительность программы (мин.) | |
| Автоматическая нормальная сушка с полной и половинной загрузкой (T _i) | 84 (мин.) |
| Автоматическая нормальная сушка с полной загрузкой | 111 (мин.) |
| Автоматическая нормальная сушка с половинной загрузкой | 64 (мин.) |
| Уровень шума | 66 (дБ(А)) |
| Тип сушильной машины (A = автоматическая, NA = неавтоматическая) | A |
| Время в состоянии ожидания | 2 (мин.) |
| Класс степени конденсации | B ³⁾ |

1) На основании 160 стандартных циклов сушки при Автоматической нормальной сушке с полной и половинной загрузкой и в соответствии с потреблением в режимах низкого энергопотребления. Фактический расход электроэнергии зависит от способа использования прибора.

2) Программа «Деликатная сушка □» предназначена для сушки хлопкового белья нормальной влажности и с точки зрения расхода электроэнергии является наиболее эффективной программой для сушки белья из хлопка.

3) На шкале от G (наименее эффективный) до A (наиболее эффективный).

Сервис

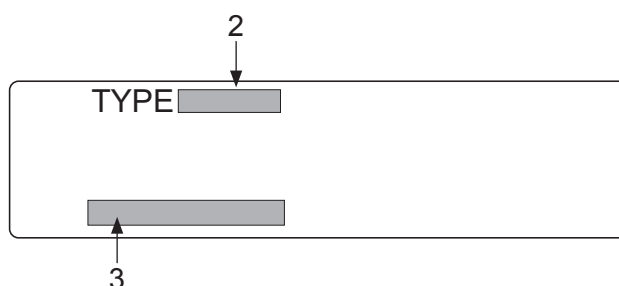
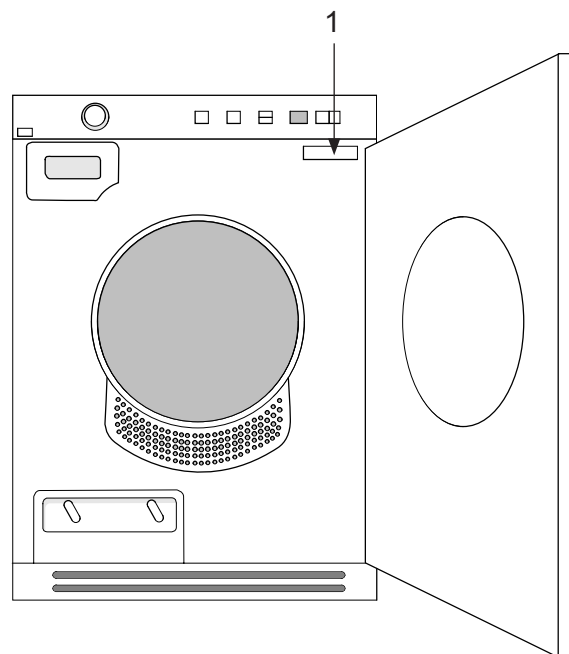
Прежде чем обратиться в сервисный центр

Чтобы выяснить, можно ли устранить проблему самостоятельно, см. главы «Поиск и устранение неисправностей» и «Уход и очистка». Если это не удастся, прежде чем обратиться в сервисный центр, найдите обозначение модели и типа, а также серийный номер.

Обозначение модели (1) указано на первой странице инструкции по эксплуатации и на панели машины. Тип (2) и серийный номер (3) указаны на паспортной табличке, которая расположена на внутренней стороне дверцы.

ВНИМАНИЕ!

Для ремонта и обслуживания должны использоваться только запчасти авторизованных производителей.



ВНИМАНИЕ!

Производитель не несет ответственность за возможные неисправности, связанные с неправильным подключением и использованием прибора. Гарантия на такие неисправности не распространяется. Расходы на ремонт такого рода потребитель оплачивает самостоятельно.

Сервис

Техобслуживание и ремонт

Перед обращением в сервис-центр ознакомьтесь с содержанием раздела “Устранение неисправностей”.

В соответствии с требованиями электробезопасности ремонт бытового электрооборудования может производиться только специалистом или организацией, имеющими на это соответствующее разрешение.

Условия гарантийного обслуживания

Изготовитель несет обязательства по гарантийному обслуживанию в течение 24 месяцев со дня продажи изделия владельцу. Гарантийное обслуживание предусматривает исправление дефектов сборки, материалов и комплектующих бесплатно для владельца в течение гарантийного срока. Гарантийное обслуживание производится уполномоченными сервисными центрами, адреса которых Вы можете узнать у продавца или в гарантийном талоне. На неисправности, возникшие по вине неправильной установки и/или подключения, а также вследствие несоблюдения правил эксплуатации, изложенных в настоящей инструкции, условия гарантии не распространяются. Если изделие не работает или при работе выявляются неисправности, то прежде, чем пожалуйте, что Вы точно выполняете правила использования и установки изделия. При обращении в сервис-центр сообщите модель изделия, дату покупки и характер неисправности. Сохраните кассовый чек как свидетельство покупки. Гарантия действует при наличии гарантийного талона, заполненного при покупке изделия в магазине.

Сушильные машины соответствуют требованиям нормативных документов:

Гост 27570.44-92,
Гост Р 51318.14.1-99,
Гост Р 51318.14.2-99,
Гост Р 51317.3.2-99,
Гост Р 51317.3.3-99.

Установка

Установка

См. инструкцию по установке, поставляемую в комплекте документации.

ВНИМАНИЕ!

- Не устанавливайте прибор в комнате, где есть опасность замерзания. При температуре близкой к точке замерзания в работе машины могут возникнуть неполадки.
- Помещение, в котором установлена сушильная машина, должно хорошо проветриваться, температура в помещении должна быть в пределах от +15° до +25°С, так как замерзшая вода в емкости для конденсата и насосе может привести к поломке сушильной машины.

ПРИМЕЧАНИЕ!

- Не разрешается тянуть за сливной шланг, растягивать и перегибать его. Иначе возможны повреждения шланга!
- Закрепите сливной шланг на трубе, чтобы предотвратить его сползание (например, привяжите). Выливающаяся вода может причинить ущерб.

ПРЕДУПРЕЖДЕНИЕ!

Если сушильная машина подключается к сливу, к которому уже подключен другой прибор, требуется установка обратного клапана.

Без обратного клапана возможно затекание воды обратно в машину, что может привести к неисправности прибора.

Электромонтаж

Подключите машину, подсоединив ее к заземленной настенной розетке. Настенная электрическая розетка должна находиться за пределами зоны установки, чтобы к ней можно было легко добраться.

Подключение после поставки

- 230V, фаза, 10A
- 50Hz
- Тепловая мощность 1950W
- Используйте устройство защитного отключения типа А.

ПРИМЕЧАНИЕ!

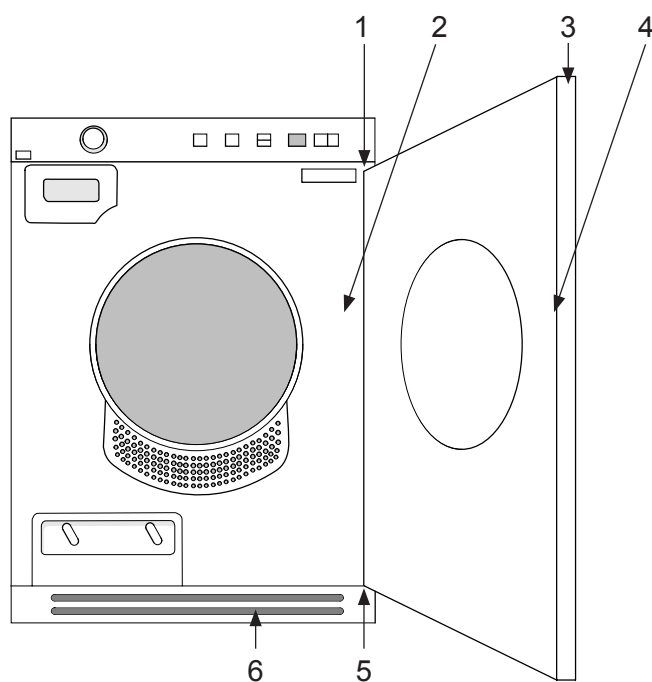
Запрещается подключать сушильную машину к электросети через удлинители.

Переключение

Переключение должен выполнять квалифицированный электрик.

1. Выключите машину с помощью главного выключателя электропитания.
2. Удерживая кнопку «Против сминания», нажмите на главный выключатель.
3. Если верхний правый светодиод рядом с переключателем программы и светодиод рядом с кнопкой "Против сминания" светятся, машина подключена к 10A и 1950W. Если светятся как верхний, так и нижний светодиоды рядом с переключателем программы, а также светодиод рядом с кнопкой "Против сминания", машина подключена к 16A и 2500W. Для переключения тепловой мощности нажмите один раз кнопку "Ускоренная".
4. Для сохранения выбранной опции один раз нажмите кнопку Stop.

Перенавешивание дверцы



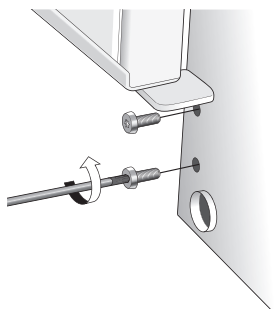
1. Стержни петель(верхний и нижний)
2. Накладка
3. Пластиковые вставки (на верхний и нижний края)
4. Запирающий крюк
5. Петли (на правую и на левую стороны)
6. Панель

Перенавешивание дверцы

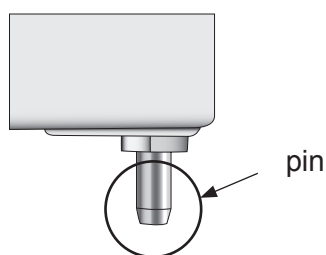
Вам предоставляется возможность выбрать правую или левую сторону для подвешивания дверцы.

Следуйте нижеприведенным указаниям:

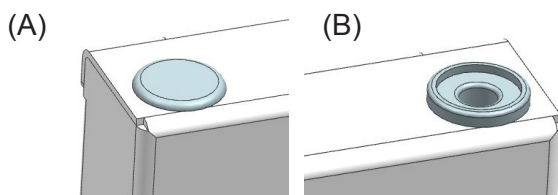
1. Снимите панель.
2. Удалите петлю, два винта.



3. Поднимите и снимите дверцу. В это время придерживайте дверцу.
4. Выньте оба стержня петель (pins) (верхний и нижний). Вставьте их на противоположной стороне машины. Переустановите петлю.



5. Поменяйте заглушку А (сверху) и втулку шарнира В (сверху и снизу) и переставьте их на противоположную сторону.

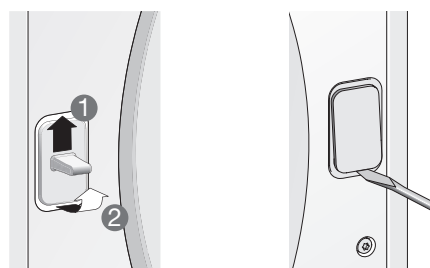


Для демонтажа вставок воспользуйтесь плоской отверткой.

ПРИМЕЧАНИЕ!

При использовании отвертки не повредите прибор.

6. Ослабьте и снимите защелку (приподнимите и вытащите) и крышку на дверце и машине. Поменяйте местами защелку и крышку.

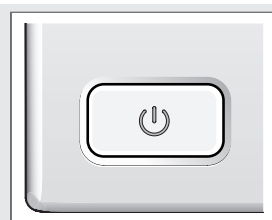


7. Установите дверцу, слегка ослабив винты петель, приставив дверцу и закрыв ее. Затяните петли. Установите панель.

Ваши заметки

Ваши заметки

КРАТКОЕ РУКОВОДСТВО



1.

ВКЛЮЧИТЕ ГЛАВНЫЙ ВЫКЛЮЧАТЕЛЬ.
Загрузите вещи и закройте дверцу.



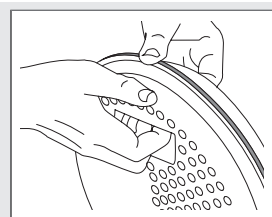
2.

ВЫБЕРИТЕ ПРОГРАММУ И ОПЦИИ.
Установите переключатель программ на требуемую программу.



3.

НАЖМИТЕ КНОПКУ START.



4.

ПРОГРАММА СУШКИ ЗАВЕРШЕНА.
По окончании программы на дисплее появляется надпись «Конец».
После каждой сушки очищайте ворсовый фильтр.
Выключите главный выключатель.
Закройте дверцу.

Производитель оставляет за собой право на внесение изменений.

ASKO

Gorenje, Partizanska 12, 3320 Velenje, Slovenija
www.asko.com

EAC

Импортер: ООО «Аско Бытовая техника» Россия, 119180, г. Москва
Якиманская набережная, д. 4, стр. 1 тел. (495) 105-95-70
e-mail: info@askorus.ru сайт: www.askorus.ru

 TD70.1 SPK
T754CW



ru (11-16)