

Техническая информация

Усилитель крутящего момента DVV 50 - 54.000 Нм

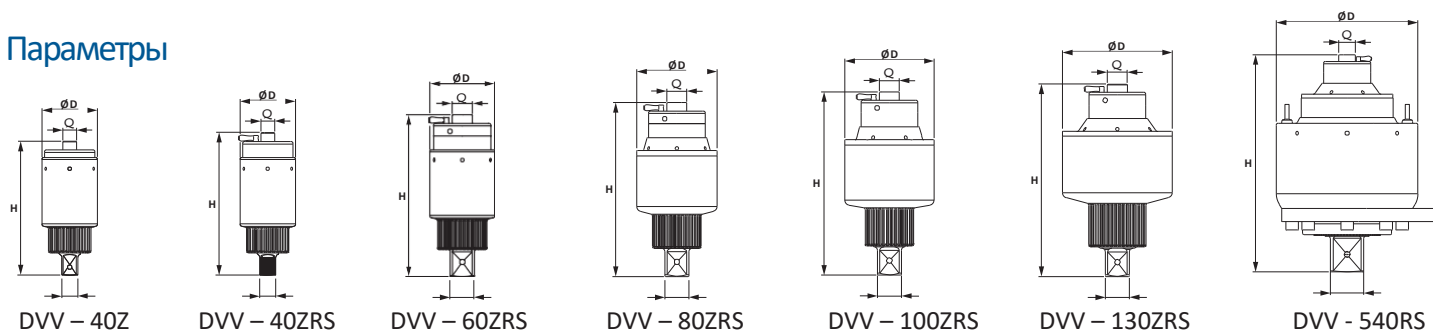


Удобный и мощный.

- » Широкий диапазон нагрузок, до 54.000 Нм, Корпус усилителя из высокопрочного алюминия
- » Предохранение от перегрузки: скручиваемый выходной квадрат, срезаемый штифт, Slipper
- » Таблица соответствия входных моментов и моментов на выходе усилителя (с учетом КПД)
- » Опционально поставляется регулируемая опора

(Серия LKV-L поставляется в комплекте с длинной, прямой, регулируемой опорой)

Параметры



Тип	⚙ Нм max	⚙ lbf-ft max	⚙ Нм min/max ¹	⚙ lbf-ft min/max ¹	⚙ ⚙ ²	Q	□	Ø D мм	H мм	⚖ kg ³
DVV – 40Z	300	220	500 - 4000	400 - 2930	1:16	½"	1"	88	212.8	3.9
DVV – 40ZRS	310	230	500 - 4000	400 - 2930	1:16	½"	1"	88	226.9	4.2
DVV – 60ZRS	400	300	650 - 6000	500 - 4400	1:18	¾"	1 ½"	102	256.2	6.6
DVV – 80ZRS	420	310	800 - 8000	600 - 5870	1:22	¾"	1 ½"	128	276.5	9.1
DVV – 100ZRS	410	305	1000 - 10000	700 - 7330	1:28.5	¾"	1 ½"	142	291.5	10.9
DVV – 130ZRS	380	280	1320 - 13000	1000 - 9530	1:39	¾"	1 ½"	174.5	306	17.0
DVV – 540RS	380	280	5500 - 54000	4000 - 40330	1:175	¾"	2 ½"	270	414.5	64.6

¹ Максимальная нагрузка! Выбирайте усилитель с ~25 % запасом и учитывайте более высокий момент при откручивании!

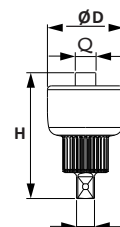
² Приблизительное значение

³ Без опоры (кроме усилителя LKV-550RS с опорной пластиной)

Все параметры могут быть изменены производителем.

Техническая информация

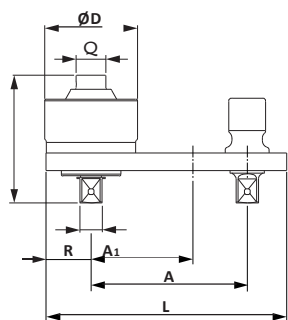
Усилитель крутящего момента DVV/I 50 - 54.000 Нм



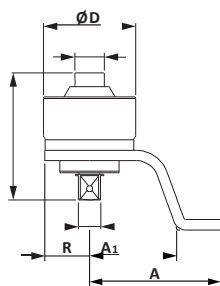
DVV – 13Z

Параметры

Тип	⚙️ Нм max	⚙️ lbf-ft max	⚙️ Нм min/max* ¹	⚙️ lbf-ft min/max* ¹	⚙️ ⚙️ ²	Q	□	Ø D мм	H мм	⚖️ kg ³
DVV – 13Z	270	200	50 - 1300	40 - 950	1:5	½"	¾"	80	132.5	1.3



DVI-L



DVI-Z



Параметры

Тип	⚙️ Нм max	⚙️ lbf-ft max	⚙️ Нм min/max* ¹	⚙️ lbf-ft min/max* ¹	⚙️ ⚙️ ²	Q	□	Ø D мм	H мм	A мм	A1 мм	⚖️ kg ³
DVI – 20L	580	430	100 - 2000	70 - 1500	1:4	¾"	1"	88	131	152	73	3.9
DVI – 20Z	580	430	100 - 2000	70 - 1500	1:4	¾"	1"	88	131	150	100	4.2
DVI – 28L	550	410	500 - 2800	400 - 2050	1:5.5	¾"	1"	106	146	199	83	6.6
DVI – 28Z	550	410	500 - 2800	400 - 2050	1:5.5	¾"	1"	106	146	151	101	9.1

*¹ Максимальная нагрузка! Выбирайте усилитель с ~25 % запасом и учитывайте более высокий момент при откручивании!

*² Приблизительное значение

*³ Без опоры

Все параметры могут быть изменены производителем.