

→ Модельный ряд 682



Манометры в поставку не входят



■ МАТЕРИАЛ



■ СПЕЦИФИКАЦИЯ



от DN 15 до
DN 100



- 20°C до + 120°C



**Входящее
давление:**
до 40 бар
**Давление на
выходе:**
от 0,5 до 15 бар
в зависимости от
исполнения

■ РАБОЧИЕ СРЕДЫ

Жидкости	нейтральные и не нейтральные	
Воздух, газы и технические пары	нейтральные и не нейтральные	
Питьевая вода холодная	до 40°C	
Питьевая вода горячая	до 85°C	

■ ПРИМЕНЕНИЕ / ОБЛАСТИ ПРИМЕНЕНИЯ

Для защиты:

- бытовых систем водоснабжения
 - коммерческих и промышленных объектов от колебаний давления на входе.
- Редукторы давления используются в том случае, если в трубопроводной сети, несмотря на колебания давления на входе, необходимо поддерживать строго определенное давление на выходе.
- Снабжение питьевой водой в соответствии с DIN 1988
 - Эксплуатация промышленных и бытовых систем водоснабжения
 - Противопожарное оборудование и системы пожаротушения
 - Судостроение и судовое оборудование

■ СЕРТИФИКАТЫ

DIN-DVGW-экспертиза (до 80°C)	
ACS-разрешение	
WRAS-разрешение (до 85°C)	
TR ZU 032/2013 - TR ZU 010/2011	
Требования	
DIN DVGW Правила	DIN EN ISO 3822
DIN EN 1567	DGR 2014/68/EU
DIN 1988	
Классификация обществ	
DNVGL	DNVGL
Lloyd's Register EMEA	LR EMEA
American Bureau of Shipping	ABS
Bureau Veritas	BV
Russian Maritime Register of Shipping	RMRS
Registro Italiano Navale	RINA

■ МАТЕРИАЛЫ

Серия	Материал	DIN EN	ASME
Материал корпуса на входе	Бронза	CC499K	CC499K
Материал корпуса на выходе	Бронза	CC499K	CC499K
Внутренние части	Латунь	CW617N	CW617N
Нажимная пружина	Пружинная сталь	1.1200	ASTM A228

Модельный ряд 682 ■ ИСПОЛНЕНИЕ КЛАПАНА

m	с мембраной	высококачественная мембрана из жаропрочного эластомера, с тканевой вставкой. Настройка давления посредством бесподъемного шпинделя. Клапанная вставка с разгруженным золотником выполнена целиком из нержавеющей стали.
k	с поршнем	Поршень из нержавеющей стали (только для DN 100) Настройка давления с помощью бесподъемного шпинделя. Разгруженный односедельный золотник.
Комплектная клапанная вставка SP/HP как запасная часть (Код заказа: 682 Картридж-DN..-Уплотнение), замена возможна без разборки корпуса		
Комплектная клапанная вставка LP как запасная часть (Код заказа: 682 LP Картридж-DN..-Уплотнение), замена возможна без разборки корпуса		
Встроенный грязеуловитель также из нержавеющей стали.		
Шаг сетки:	DN 15 до DN 32 DN 40 до DN100	0,60 мм 0,75 мм

■ СРЕДА

GF	газообразный и жидкий	Для воды и дистиллятов, нейтральных и не клейких жидкостей, сжатого воздуха и нейтральных газов. Опционально с FKM эластомерами для не нейтральных сред, например для масел, некоторых видов топлива, маслосодержащего воздуха и т. Д. Не для водяного пара.
-----------	-----------------------	--

■ ТИП ПРИНУДИТЕЛЬНОГО ПОДРЫВА

O	без подрыва
----------	-------------

■ ДИАПАЗОН ДАВЛЕНИЯ НА ВЫХОДЕ

SP	Стандартное исполнение	Диапазон давления на входе: до 16 бар (PN 16) или 40 бар (PN 40)	Диапазон давления на выходе: от 1 до 8 бар
HP	Исполнение высокого давления (не для DN 65 и DN 80)	Диапазон давления на входе: до 16 бар (PN 16) или 40 бар (PN 40)	Диапазон давления на выходе: от 5 до 15 бар (5 до 13 бар для клапана DN 100, поршневое исполнение)
LP	Исполнение с пониженным давлением (не для DN 65, DN 80 и DN 100)	Давление на входе: до 25 бар	Диапазон давления на выходе: от 0,5 до 2 бар

■ ДОСТУПНЫЕ НОМИНАЛЬНЫЕ ДИАМЕТРЫ И ПРИСОЕДИНИТЕЛЬНЫЕ РАЗМЕРЫ

Номинальный диаметр DN	15	20	25	32	40	50	65	80	100
Вход / Выход	15/15	20/20	25/25	32/32	40/40	50/50	65/65	80/80	100/100
	■	■	■	■	■	■	■	■	■

■ ТИП ПРИСОЕДИНЕНИЯ ВХОД/ВЫХОД ФЛАНЦЕВЫЕ СОЕДИНЕНИЯ

FL / FL	Стандарт	Фланцевые соединения / Фланцевые соединения	DIN EN 1092 / DIN EN 1092
----------------	----------	---	---------------------------

■ УПЛОТНЕНИЕ

EPDM	Этилен-Пропилен-Диен	Мембрана и уплотнения из эластомера, допущенного к применению с питьевой водой	-20°C до +120°C (до 8 бар Диапазон давления на выходе), -20°C до +95°C (от 8 бар Диапазон давления на выходе)
FKM	Фторуглерод	Мембрана и уплотнения из эластомера	-10°C до +120°C (до 8 бар Диапазон давления на выходе), -10°C до +95°C (от 8 бар Диапазон давления на выходе)

■ НОМИНАЛЬНЫЕ ДИАМЕТРЫ, ПОДКЛЮЧЕНИЕ, УСТАНОВОЧНЫЕ РАЗМЕРЫ

Модельный ряд 682: Подключение, установочные размеры, диапазоны регулирования											
Присоединение		DN15	DN20	DN25	DN32	DN40	DN50	DN65	DN65	DN80	DN100
		PN16 / PN40	PN16 / PN40	PN16 / PN40	PN16 / PN40	PN16 / PN40	PN16 / PN40	PN16	PN40	PN16 / PN40	PN16
Давление на входе SP, HP до	бар	16 / 40	16 / 40	16 / 40	16 / 40	16 / 40	16 / 40	16	40	16 / 40	16
Давление на входе LP до	бар	16 / 25	16 / 25	16 / 25	16 / 25	16 / 25	16 / 25				
Давление на выходе	бар	0,5–2 1–8 5–15	0,5–2 1–8 5–15	0,5–2 1–8 5–15	0,5–2 1–8 5–15	0,5–2 1–8 5–15	0,5–2 1–8 5–15	1–8	1–8	1–8	1–8 5–13
Установочный размер в мм	D	95	105	115	140	150	165	185	185	200	220
	L	130	150	160	180	200	230	290	290	310	350
	H (H1)	102 (128 ¹)	130 (150 ¹)	130 (150 ¹)	130 (150 ¹)	165 (185 ¹)	165 (185 ¹)	235	235	235	320 (340 ³)
	H2 (H3)	124 (150 ²)	161 (181 ²)	161 (181 ²)	161 (181 ²)	198 (218 ²)	198 (218 ²)				
	h	46	50	55	68	73	80	89	89	96	112
K / nxd		65 / 4xM12	75 / 4xM12	85 / 4xM12	100 / 4xM16	110 / 4xM16	125 / 4xM16	145 / 4xM16	145 / 8xM16	160 / 8xM16	180 / 8xM16
Гнездо для подключения манометра	G1							1/4" радиально	1/4" радиально	1/4" радиально	1/4" аксиально
Давление на входе											
Гнездо для подключения манометра Диапазон давления на выходе	G1	1/4" аксиально	1/4" аксиально	1/4" аксиально	1/4" аксиально	1/4" аксиально	1/4" аксиально	1/4" радиально	1/4" радиально	1/4" радиально	1/4" аксиально
Вес	кг	2,8 (3,1 ¹)	4,2 (4,6 ¹)	4,7 (5,1 ¹)	5,9 (6,3 ¹)	8,6 (9,3 ¹)	10,5 (11,2 ¹)	20	20	22	40 (43 ³)
Коэффициент расхода Kvs ⁴	м ³ /ч	3	5,8	6,7	7,6	12,5	15	25	25	26	80

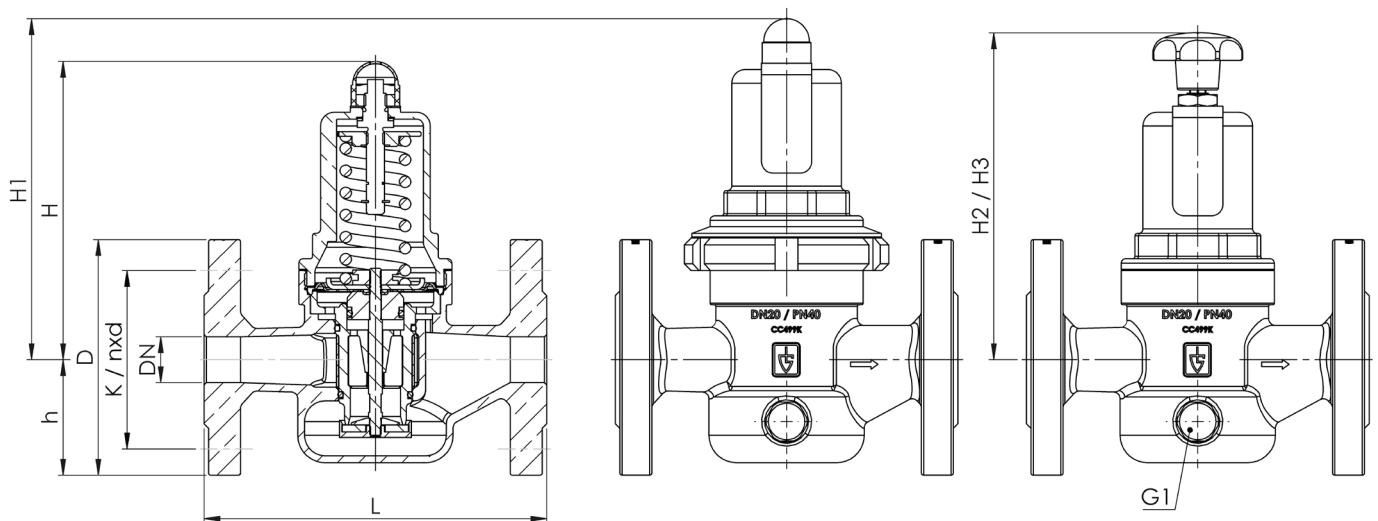
¹для типа 682mGFO-LP

²для типа 682mGFO-LP S15

³для типа 682kGFO-HP

⁴Значение Kvs⁴ дается согласно DIN EN 60534-2-3. Руководство по подбору размеров и пропускных способностей смотри в главе 2.

■ ОБЩИЙ ЧЕРТЁЖ, ОСНОВНЫЕ РАЗМЕРЫ



■ САМОСТОЯТЕЛЬНЫЙ ПОДБОР / КОНФИГУРАЦИЯ КЛАПАНА

Мод. ряд	Конструкция клапана	Среда	Подрыв	Диапазон давления на выходе	Номин. диаметр DN	Тип присоединения		Присоединительный размер		Уплотнение	Параметры	Фикс. настройка опционально	Кол-во
						Вход	Выход	Вход	Выход				
682	m	GF	O	SP	80	FL	FL	80	80	EPDM	PN40	3,0	1
682	m	GF	O										
682	m	GF	O										
682	m	GF	O										

■ ТЕХНИЧЕСКИЕ ИСПОЛНЕНИЯ, ВАРИАНТЫ, ДОПОЛНЕНИЯ (АКСЕССУАРЫ)

S15	Вращающаяся рукоятка из пластмассы для настройки давления без инструмента ¹	<input type="checkbox"/>		<input type="checkbox"/>
S17	Поставка манометра в соответствии с исполнением клапана	<input type="checkbox"/>		<input type="checkbox"/>
S71	Приспособление для защиты от несанкционированного изменения настройки (пломба)	<input type="checkbox"/>		<input type="checkbox"/>

¹Для номинальных диаметров Ду15-Ду50 диапазон давления за клапаном LP и SP

■ СВОЙСТВА

GOX	Производство обезжиренного продукта для применения с кислородом	<input type="checkbox"/>	P03	Гальванически никелированное исполнение	<input type="checkbox"/>
P01	Обезжиренное исполнение	<input type="checkbox"/>	FE	Настройка и пломбирование (FE)	<input type="checkbox"/>
P02	Химически никелированное исполнение	<input type="checkbox"/>			<input type="checkbox"/>

■ ИСПЫТАНИЯ, ПОДТВЕРЖДЕНИЯ, СЕРТИФИКАТЫ

C01	Заводской сертификат согласно DIN EN 10204 2.2 (WKZ 2.2)	<input type="checkbox"/>	C05	Свидетельства производителей уплотнений (FDA, USP, 3-A,...), просьба указать, какое!	<input type="checkbox"/>
C02	Протокол испытаний согласно DIN EN 10204 3.1 (WPZ 3.1)	<input type="checkbox"/>	C06	Оценка взрывоопасности (ATEX) согласно директиве 2014/34/EC	<input type="checkbox"/>
C03	Сертификат на материалы, находящиеся под давлением согласно DIN EN 10204 3.1 (MPZ 3.1)	<input type="checkbox"/>	C10	Сертификат производства обезжиренного продукта	<input type="checkbox"/>
C04	Индивидуальная приемка представителем TÜV / DEKRA согласно DIN EN 10204 3.2 (TÜV / DEKRA -APZ)	<input type="checkbox"/>	C11	Сертификат производства обезжиренного продукта для применения с кислородом	<input type="checkbox"/>

■ РАЗРЕШЕНИЯ (ДОПУСКИ)

AA1	Утверждение типа согласно директиве 2014/68/EC	<input checked="" type="checkbox"/>	AK1	Утверждение типа по требованиям DNV-GL (DNVGL)	<input type="checkbox"/>
AA4	Сертификация для Евразийского таможенного союза (EAC)	<input type="checkbox"/>	AK2	Утверждение типа по требованиям Lloyd's Register (LR)	<input type="checkbox"/>
AB1	Утверждение типа по требованиям Deutscher Verein des Gas- und Wasserfaches (DVGW)	<input type="checkbox"/>	AK3	Утверждение типа по требованиям American Bureau of Shipping (ABS)	<input type="checkbox"/>
AB2	Утверждение типа по требованиям Water regulations and advisory scheme (WRAS)	<input type="checkbox"/>	AK4	Утверждение типа по требованиям Bureau Veritas (BV)	<input type="checkbox"/>
AB3	Утверждение типа по требованиям Attestation de Conformité Sanitaire (ACS)	<input type="checkbox"/>	AK5	Утверждение типа по требованиям Российского морского регистра судоходства (PMPC)	<input type="checkbox"/>
		<input type="checkbox"/>	AK6	Утверждение типа по требованиям Registro Italiano Navale (RINA)	<input type="checkbox"/>
		<input type="checkbox"/>	AL	Приемка инспектором: укажите контролируемую организацию	<input type="checkbox"/>

■ ОФОРМЛЕНИЕ ЗАКАЗА

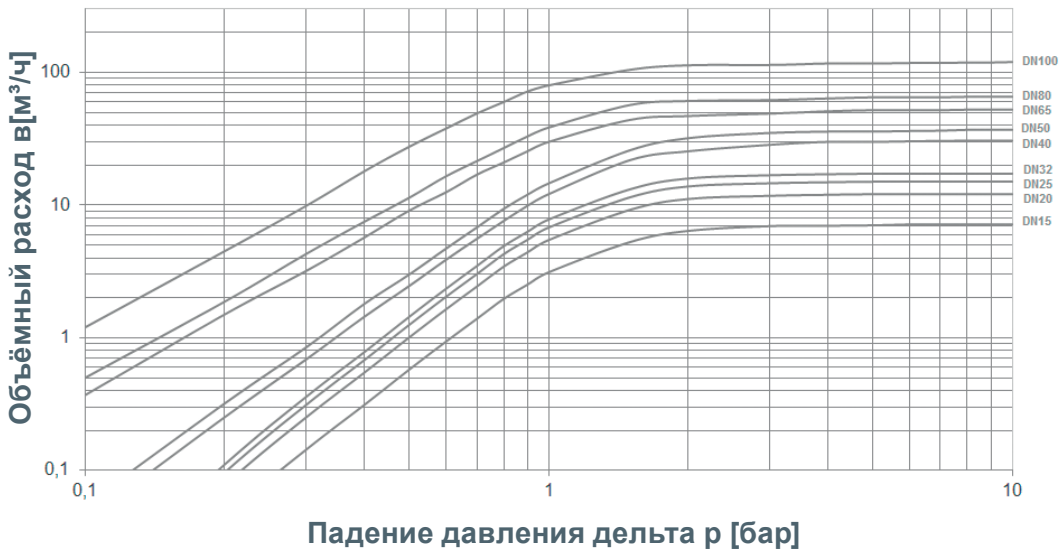
Скопировать и послать на order@goetze-armaturen.de.

Вы также найдете форму онлайн-заказа внизу описания каждого модельного ряда.

Модельный ряд 682:

Значения потери давления в диапазоне давлений на выходе

Диаграмма расхода, вода



Значения параметров по скорости потока

Для жидкостей:

С помощью диаграммы, имея конкретное значение объёмного расхода V (м³/ч), определяется номинальный диаметр (DN). В соответствии с положениями закона DVGW (DIN 1988), скорость потока рабочей среды в бытовых системах не должна превышать 2 м/с.

Для сжатого воздуха и других газообразных сред:

Для скоростей потока воздуха в пределах 10-20 м/с, под значением V понимается объем в рабочих условиях в час. Если объёмный расход дан в нм³/ч, то перед использованием диаграммы необходим перевод в объем в рабочих условиях.

$$V(m^3/h) = \frac{V_{Norm} (Nm^3/h)}{p_{absolut} (bar)} = \frac{V_{Norm}}{p_0 + 1}$$

Давление рабочей среды за редуктором рассчитывается с использованием объёмного расхода в при рабочих условиях.

