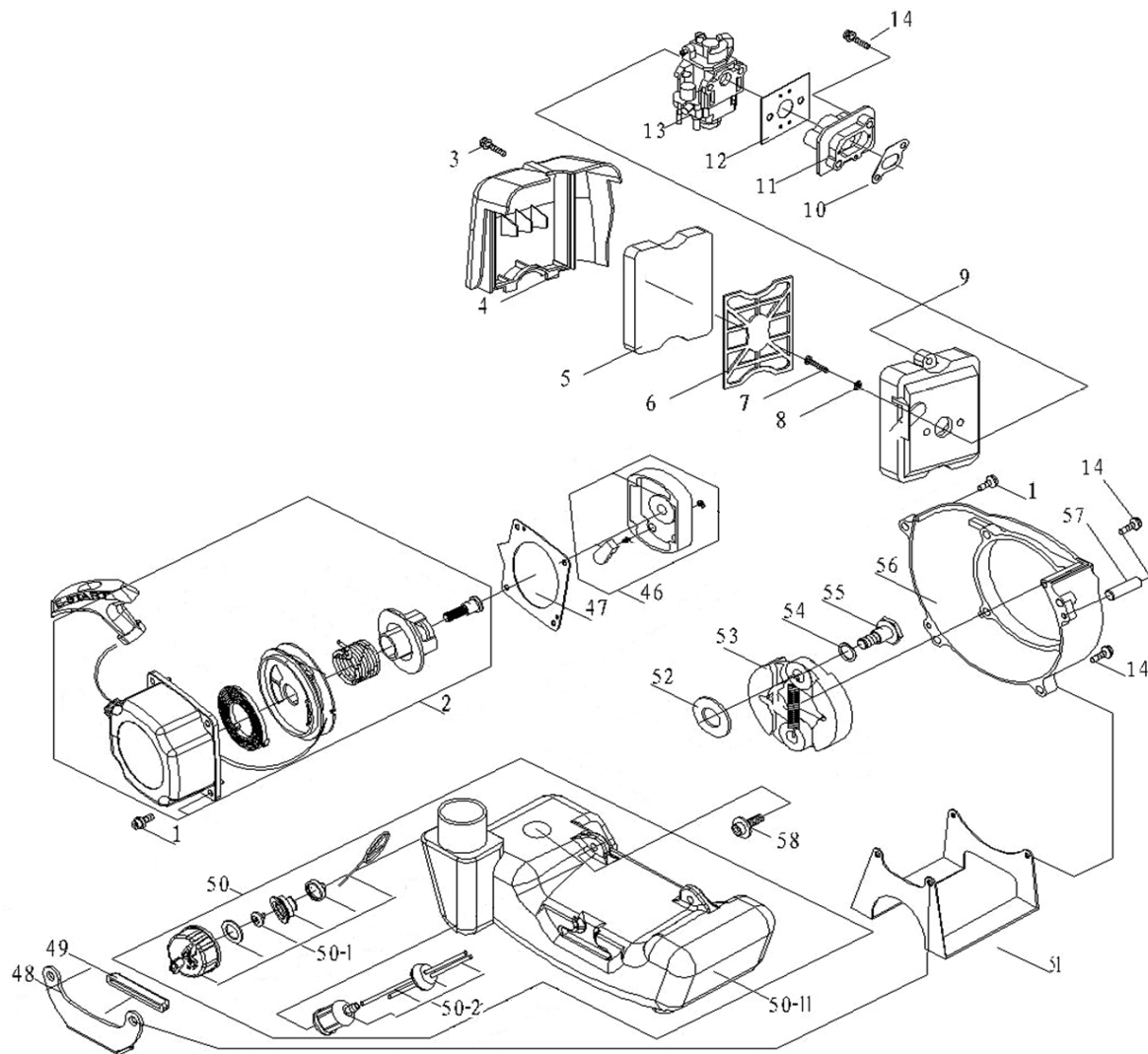


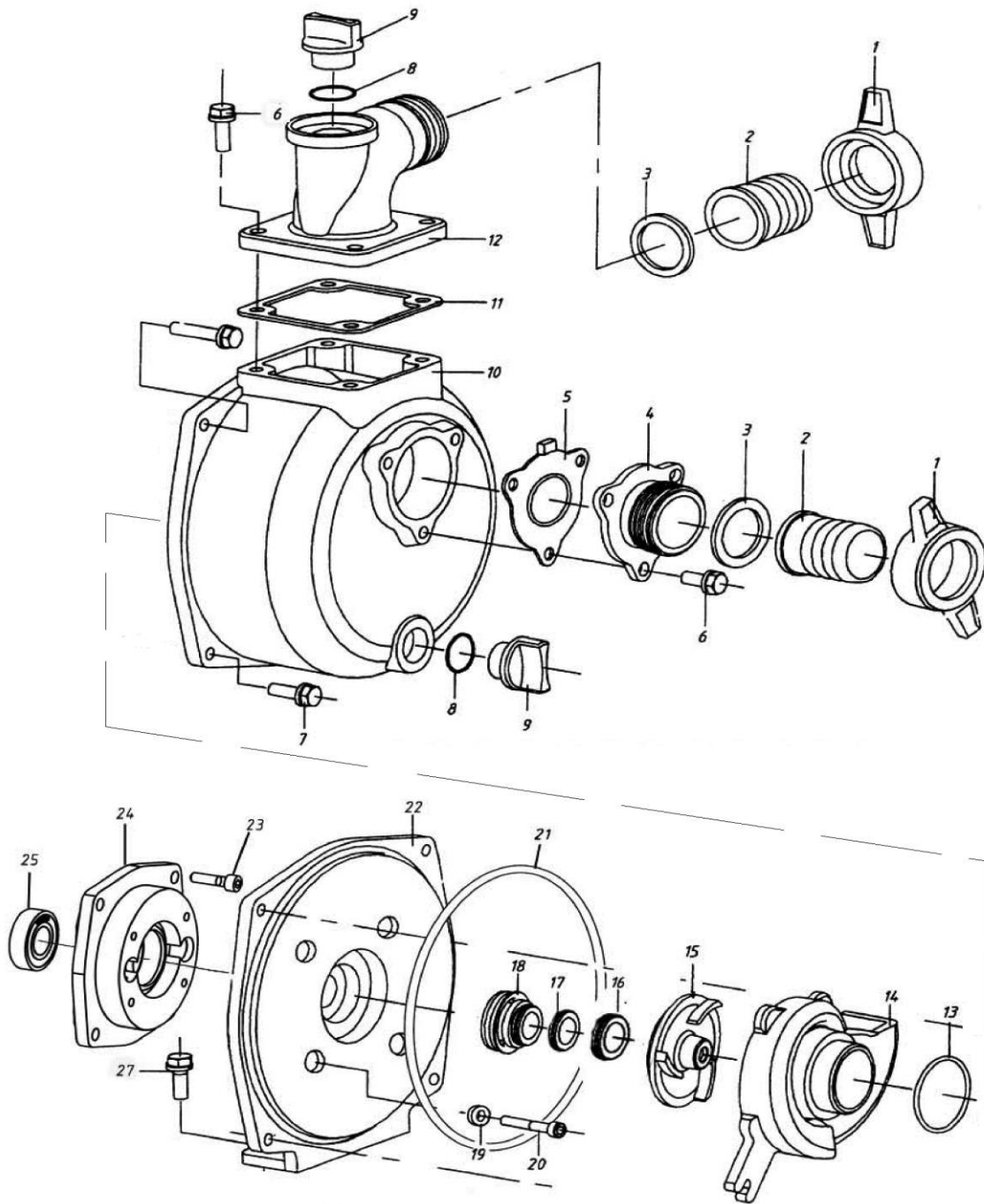
| № | Артикул | Наименование | Кол |
|----|------------|--------------------------|-----|
| 15 | 1430-002 | Магнето | 1 |
| 16 | P7Y | Свеча | 1 |
| 18 | 1520-001 | Цилиндр в сборе 18,20-23 | 1 |
| 19 | | Прокладка цилиндра | 1 |
| 20 | 1520-008 | Кольцо поршневое | 2 |
| 21 | 1520-030 | Поршень (20-23) | 1 |
| 22 | | Кольцо стопорное | 2 |
| 23 | | Палец поршня 10x33мм | 1 |
| 25 | 1430-011 | Болт глушителя М6x55 | 2 |
| 26 | | Шайба | 2 |
| 27 | 1430-013 | Глушитель | 1 |
| 28 | | Прокладка глушителя | 1 |
| 29 | 05.03.0250 | Пластина | 1 |
| 30 | 05.02.0820 | Дефлектор | 1 |
| 31 | | Винт | 1 |
| 32 | | Винт | 1 |
| 33 | 1430-019 | Гайка маховика | 1 |
| 34 | 1430-020 | Маховик | 1 |
| 35 | 1430-030 | Сальник, набор (35,45) | 1 |
| 36 | | Штифт | 1 |
| 37 | 1430-023 | Картер (37,44) | 1 |
| 38 | 6202 | Подшипник 6202 к/в | 2 |
| 40 | 1430-025 | Шпонка 3x12 | 1 |
| 41 | 1430-026 | Подшипник 13x10x1 | 1 |
| 42 | 1430-027 | Коленвал | 1 |
| 43 | | Прокладка картера | 1 |
| 44 | 1430-023 | Картер (37,44) | 1 |
| 45 | 1430-030 | Сальник, набор (35,45) | 1 |
| 59 | | Винт | 4 |
| * | 1430-005 | Набор прокладок | |
| | | | |
| | | | |

| | | | |
|------------------------------|--|------------------|--|
| Мотопомпа бензиновая | | Модель | |
| | | WP250 | |
| Technical department | | Assembly drawing | |
| Engineer, chief designer | | John Emerson Jr. | |
| DYNAMIC DRIVE EQUIPMENT, USA | | Page 1 | |

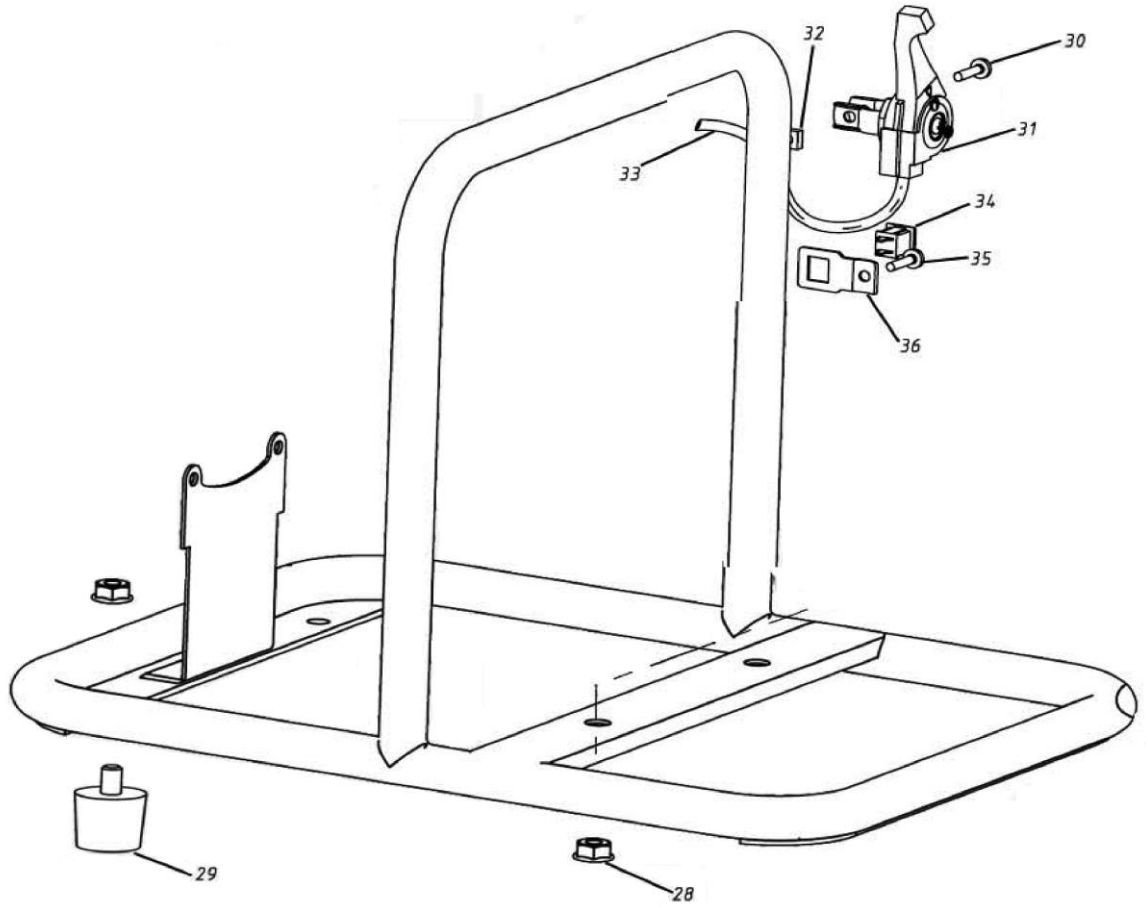


| № | Артикул | Наименование | Кол |
|------|------------|--------------------------|-----|
| 1 | | Винт | 4 |
| 2 | 1430-003 | Стартер | 1 |
| 3 | | Винт | 1 |
| 4 | 1430-034 | Корпус фильтра (4-6, 9) | 1 |
| 5 | 04.02.0781 | Фильтр воздушный | 1 |
| 6 | 04.02.0782 | Пластина | 1 |
| 7 | | Винт | 1 |
| 8 | | Шайба | 1 |
| 9 | 04.02.0783 | Стойка фильтра | 1 |
| 10 | | Прокладка теплоизолятора | 1 |
| 11 | 1430-041 | Теплоизолятор | 1 |
| 12 | | Прокладка карбюратора | 1 |
| 13 | 1430-004 | Карбюратор | 1 |
| 14 | | Винт | 2 |
| 46 | 1430-017 | Фланец стартера | 1 |
| | 1430-017М | Фланец стартера | 1 |
| 47 | 1430-047 | Прокладка | 1 |
| 48 | | Кронштейн бака | 1 |
| 49 | | Амортизатор | 1 |
| 50 | 05.03.0100 | Бак топливный | 1 |
| 50-1 | 04.02.0882 | Пробка | 1 |
| 50-2 | 04.02.0881 | Шланг топливный | 1 |
| 51 | 05.03.0460 | Кронштейн двигателя | 1 |
| 52 | | Шайба | 1 |
| 53 | 1430-052 | Сцепление | 1 |
| 54 | | Шайба | 2 |
| 55 | | Винт | 2 |
| 56 | 1430-055 | Кожух маховика | 1 |
| 57 | | Штифт | 2 |
| 58 | | Винт | 4 |
| * | 1430-100 | Ремкомплект стартера | |

| | | | |
|------------------------------|--|------------------|--|
| Мотопомпа бензиновая | | Модель | |
| | | WP250 | |
| Technical department | | Assembly drawing | |
| Engineer, chief designer | | John Emerson Jr. | |
| DYNAMIC DRIVE EQUIPMENT, USA | | Page 2 | |



| № | Артикул | Наименование | Кол |
|------------------------------|-------------|-----------------------|-----|
| 1 | 919-891-001 | Гайка штуцера | 2 |
| 2 | 919-891-002 | Штуцер | 2 |
| 3 | 919-891-003 | Кольцо уплотнительное | 2 |
| 4 | 919-891-004 | Фланец всасывающий | 1 |
| 5 | 919-891-005 | Клапан обратный | 1 |
| 6 | | Болт М6×20 | 7 |
| 7 | | Болт М8×25 | 4 |
| 8 | 919-891-008 | Кольцо уплотнительное | 2 |
| 9 | 919-891-009 | Пробка | 2 |
| 10 | 919-891-010 | Корпус помпы | 1 |
| 11 | 919-891-011 | Прокладка | 1 |
| 12 | 919-891-012 | Фланец подающий | 1 |
| 13 | 919-891-013 | Кольцо уплотнительное | 1 |
| 14 | 919-891-014 | Диффузор | 1 |
| 15 | 919-891-015 | Крыльчатка помпы | 1 |
| 16 | | | |
| 17 | 919-891-016 | Сальник в сборе | 1 |
| 18 | | | |
| 19 | | Шайба | 4 |
| 20 | | Болт М6×50 | 4 |
| 21 | 919-891-021 | Кольцо уплотнительное | 1 |
| 22 | 919-891-022 | Крышка корпуса | 1 |
| 23 | | Болт М6×20 | 4 |
| 24 | 919-891-024 | Фланец переходной | 1 |
| 25 | | Подшипник 6002-2RS | 1 |
| 27 | | Болт М8×20 | 2 |
| * | 919-891-156 | Фильтр заборный | 1 |
| | | | |
| | | | |
| | | | |
| | | | |
| | | | |
| | | Модель | |
| Мотопомпа бензиновая | | WP250 | |
| Technical department | | Assembly drawing | |
| Engineer, chief designer | | John Emerson Jr. | |
| DYNAMIC DRIVE EQUIPMENT, USA | | Page 3 | |



| № | Артикул | Наименование | Кол |
|----|-------------|---------------------|-----|
| 28 | | Гайка М8 | 6 |
| 29 | 919-891-029 | Виброгаситель | 4 |
| 30 | | Болт М5×20 | 1 |
| 31 | 919-891-031 | Рычаг газа | 1 |
| 32 | | Гайка М5 | 1 |
| 33 | 919-891-033 | Трос газа | 1 |
| 34 | 919-891-034 | Выключатель (34,36) | 1 |
| 35 | | Болт М5×25 | 1 |
| 36 | | Кронштейн | 1 |
| | | | |
| | | | |
| | | | |
| | | | |
| | | | |
| | | | |
| | | | |
| | | | |
| | | | |
| | | | |
| | | | |
| | | | |
| | | | |
| | | | |
| | | | |
| | | | |
| | | | |
| | | | |
| | | | |
| | | | |
| | | | |
| | | | |
| | | | |

| | |
|-----------------------------|--------------|
| Мотопомпа бензиновая | Модель |
| | WP250 |

| | |
|------------------------------|------------------|
| Technical department | Assembly drawing |
| Engineer, chief designer | John Emerson Jr. |
| DYNAMIC DRIVE EQUIPMENT, USA | Page 4 |