

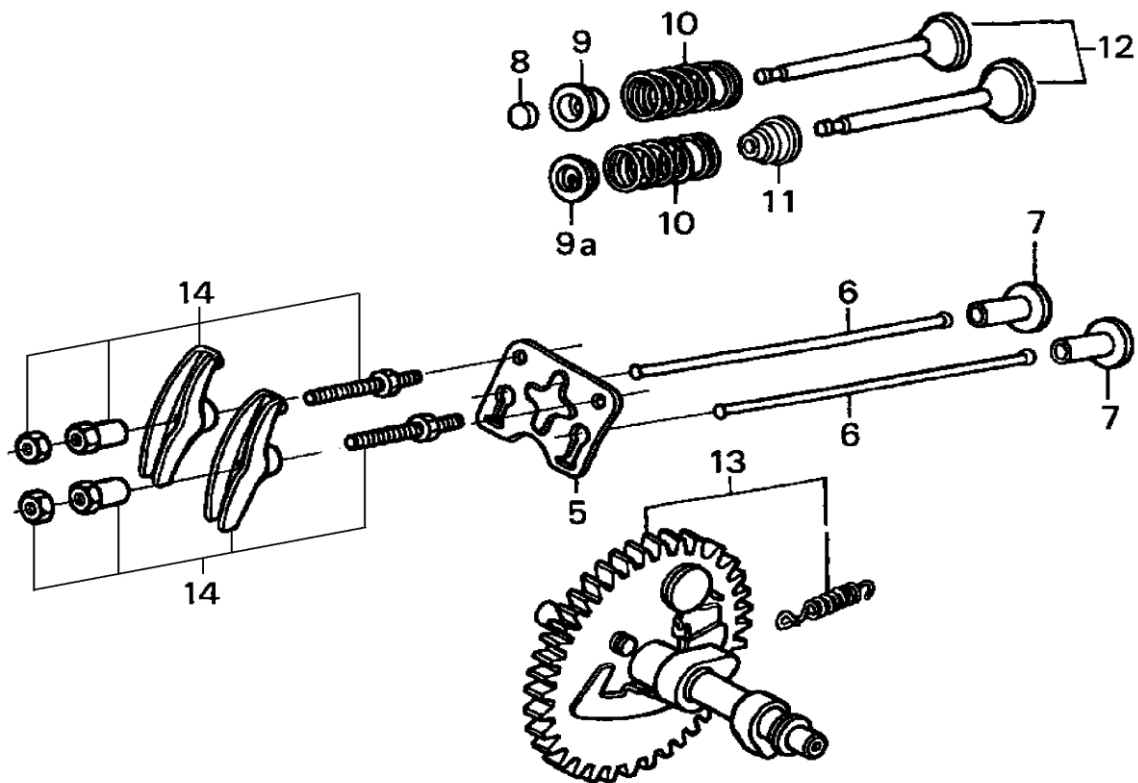
№	Артикул	Наименование	Кол
1	PTR50K-1	Хомут	3
2	PTR50K-2	Гайка штуцера	2
3	PTR50K-3	Штуцер	2
4	PTR50K-4	Кольцо уплотнительное	2
5	PTR50K-5	Болт М8х25	4
6	PTR50K-6	Шайба	4
7	PTR50K-7	Фланец	1
8	PTR50K-8	Прокладка	1
9	PTR50K-9	Корпус верхний	1
10	PTR50K-10	Пробка	1
11	PTR50K-11	Кольцо уплотнительное	1
12	PTR50K-12	Болт М10х30	10
13	PTR50K-13	Шайба	10
14	PTR50K-14	Кольцо уплотнительное	2
15	PTR50K-15	Пробка	2
16	PTR50K-16	Болт М6х16	4
17	PTR50K-17	Прокладка	1
18	PTR50K-18	Шайба	4
19	PTR50K-19	Корпус помпы	1
20	PTR50K-20	Болт специальный	4
21	PTR50K-21	Шайба	4
22	PTR50K-22	Болт М8х60	4
23	PTR50K-23	Сальник мех.+керамич.	1
24	PTR50K-24	Кольцо уплотнительное	1
25	PTR50K-25	Кольцо уплотнительное	3
26	PTR50K-26	Крыльчатка	1
27	PTR50K-27	Болт М8х30	2
28	PTR50K-28	Диффузор	1
29	PTR50K-29	Кольцо уплотнительное	1
30	PTR50K-30	Кольцо уплотнительное	1
31	PTR50K-31	Крышка помпы	1
32	PTR50K-32	Шайба	4

Мотопомпа бензиновая



Модель
PTR50K

Артикул
PTR50K



№	Артикул	Наименование	Кол
5	05-168-005	Кронштейн коромысел	1
6	05-168-006	Штанга толкателя	2
7	05-168-007	Тарелка толкателя	2
8	05-168-008	Ротатор	2
9	05-168-009E	Стопор пружины вып. кл.	1
9a	05-168-009I	Стопор пружины вп. кл.	1
10	05-168-010	Пружина капана	2
11	05-168-011	Маслосъёмный колпачёк	1
12	05-168-012	Клапаны набор	1
13	05-168-013	Распредвал	1
14	05-168-014	Коромысло набор	2

Двигатель бензиновый



Модель
170FTR-T

Артикул
170FTR-T

