



ПРОФЕССИОНАЛЬНЫЙ
АККУМУЛЯТОРНЫЙ ЗАКЛЕПОЧНИК

MESSER LW20LD



Инструкция по эксплуатации



Профессиональный аккумуляторный вытяжной заклепочник **MESSER LW20LD** предназначен для установки вытяжных заклепок из алюминия и меди от 2,4 до 4,8/5,0 мм., и из стали и нержавеющей стали от 2,4 до 4,0. Заклепочник имеет 2 режима работы – ручной (имеет реверс) и автоматический, световую индикацию 3-х рабочих скоростей, светодиодную подсветку рабочей зоны, световую индикацию зарядки аккумулятора. Поставляется в пластиковом кейсе с 2-я аккумуляторами, зарядным устройством LT60B (время зарядки аккумулятора 60 минут), комбинированным ключом-державкой и 4 сменными насадками – 2,4; 3,2; 4,0 и 4,8/5,0 мм.



УСТРОЙСТВО И КОМПЛЕКТАЦИЯ:

1	Корпус заклепочника	
2	Кнопка «пуск»	
3	Переключатель реверса	
4	Прорезиненные накладки на рукоятки	
5	Дисплей управления режимами и скоростью	
6	Индикатор о недостаточной зарядке аккумулятора	
7	Светодиодный источник вспомогательного освещения	
8	Сменные насадки для заклепок	2,4; 3,2; 4,0; 4,8/5,0 мм
9	Ключ-державка	
10	Li-ion аккумулятор 20 В	2 шт.
11	Зарядное устройство	

ТЕХНИЧЕСКИЕ ХАРАКТЕРИСТИКИ:

Модель	LW20LD
Емкость аккумулятора (Ач)	2
Напряжение аккумулятора (В)	20
Максимальный диаметр вытяжной заклепки (мм)	5
Минимальный диаметр вытяжной заклепки (мм)	2,4
Комплект сменных насадок (мм)	2,4; 3,2; 4,0; 4,8/5,0
Комплект аккумуляторов Li-ion (шт)	2
Светодиодная подсветка	+
Тип упаковки	пластиковый кейс
Вес (кг)	1,8

ВАЖНО: Пожалуйста, прочтите все следующие инструкции о безопасности. Несоблюдение инструкции по технике безопасности и инструкции по работе с заклепочником может привести к порче инструмента и травмам оператора. ХРАНИТЕ ЭТИ ИНСТРУКЦИИ БЕЗОПАСНОСТИ ДЛЯ ИСПОЛЬЗОВАНИЯ В БУДУЩЕМ.

БЕЗОПАСНОСТЬ РАБОЧЕГО МЕСТА:

- Соблюдайте чистоту на рабочем месте (в рабочей зоне), обеспечьте его хорошее освещение. Несоблюдение этих требований может привести к авариям или травмам.
- Не используйте заклепочник в пожароопасной или взрывоопасной среде. Это может привести к аварии - воспламенение, взрыв паров или жидкостей.
- Не допускайте детей и других посторонних в рабочую зону во время работы заклепочником. Не допускайте потери контроля над инструментом при проведении работ.

ЭЛЕКТРИЧЕСКАЯ БЕЗОПАСНОСТЬ:

- Не подвергайте заклепочник прямому воздействию дождя. Не работайте во влажных помещениях. Влага или конденсат многократно увеличивают риск поражения оператора электрическим током или повреждение инструмента.

БЕЗОПАСНОСТЬ ЛЮДЕЙ:

БУДЬТЕ ВНИМАТЕЛЬНЫ И ОСТОРОЖНЫ ПРИ РАБОТЕ С ВАШИМИ ЗАКЛЕПОЧНИКОМ!

Внимание! Профессиональный заклепочник не предназначен для использования несовершеннолетними детьми и подростками или лицами, не изучившими настоящие инструкции

- Не используйте заклепочник, если вы устали или находитесь под действием лекарств. Мгновенная невнимательность при работе с заклепочником может привести к серьезным травмам.

- Носите защитную одежду и всегда надевайте защитные очки.

Используйте безопасную обувь с нескользящей подошвой. Правильное и разумное использование индивидуальных средств защиты значительно снижает риск получения травмы.

- Удалите лишние инструменты и предметы перед работой заклепочником.

Инструмент или иные предметы, попавшие во вращающиеся узлы заклепочника, могут привести к травмам.

- Избегайте неестественных, неудобных позиций при работе. Убедитесь, что вы заняли уверенную и надежную позу, при которой Вам удобно работать инструментом. Таким образом, вы можете лучше контролировать рабочие операции и не допускаете неожиданные ситуации.

- Надевайте подходящую одежду. Не носите длинную неудобную одежду.

Снимайте украшения – кольца, кулоны, цепочки. Длинные волосы убирайте под головной убор или связывайте резинкой. Свободная одежда, длинные волосы и ювелирные изделия могут попасть в движущиеся узлы заклепочника и привести к травме.

ЭКСПЛУАТАЦИЯ И ОБСЛУЖИВАНИЕ ЗАКЛЕПОЧНИКА:

Не перегружайте заклепочник. Используйте вид и модель заклепочника, максимально подходящий для вашей работы. Правильно подобранный заклепочник позволяет вам работать лучше и безопаснее. Не используйте заклепочник, который имеет неисправный выключатель. Он должен быть отремонтирован. Перед выполнением регулировок для работы, заменой принадлежностей или консервацией заклепочника, извлеките аккумулятор. Эта предосторожность предотвращает несанкционированное срабатывание инструмента.

Храните заклепочник в недоступном для посторонних месте. Не позволяйте лицам, не знакомым с инструментом или лицам, которые не читали эти инструкции работать инструментом. Заклепочник представляет опасность в руках неопытных лиц. Обратите внимание на состояние заклепочника перед работой. Проверьте функционирование движущихся узлов инструмента. Обязательно произведите ремонт или замену поврежденных частей перед использованием устройства. Несчастные случаи с заклепочником обычно происходят из неправильного и несвоевременного его обслуживания. Используйте Заклепочник, аксессуар, инструменты и т.д. согласно этим инструкциям. Принимайте во внимание рабочие условия и виды работы. Использование заклепочника не по назначению может привести к опасным ситуациям.

ИСПОЛЬЗОВАНИЕ И ОБСЛУЖИВАНИЕ АККУМУЛЯТОРНОЙ БАТАРЕИ:

Тип аккумуляторной батареи и зарядного устройства подтверждается изготовителем. Существует риск возникновения пожара при использовании зарядного устройства, не предназначенного для зарядки конкретного типа аккумулятора. В аккумуляторном зацепочнике используйте только те батареи, которые были разработаны для этого инструмента. Использование других типов аккумуляторов может привести к возникновению пожара или травмам.

Снятый с инструмента аккумулятор держите подальше от скрепок, монет, ключей, гвоздей, шурупов и других мелких металлических предметов, которые могут вызвать замыкание контактов. Короткое замыкание контактов аккумулятора может привести к ожогам или пожару.

При неправильной эксплуатации аккумулятора может произойти утечка электролита. Избегайте контакта с этой жидкостью. В случае несанкционированного контакта электролита с телом, промойте области контакта водой. Если электролит попал в глаза, срочно промойте их большим количеством холодной воды и оперативно прибегните к медицинской помощи. Неконтролируемая утечка электролита может привести к ожогам и раздражению кожи.

ТРЕБОВАНИЯ БЕЗОПАСНОСТИ ПРИ РАБОТЕ ЗАКЛЕПОЧНИКОМ:

Для безопасной работы зацепочником, удерживайте его только двумя руками. При установке большого количества заклепок рабочая часть инструмента сильно нагревается – используйте перчатки.

Немедленно выключите зацепочник при его заклинивании.

При перегрузке зацепочник может клинить.

Для безопасной работы надежно закрепляйте заготовки. Заготовки более надежно удерживаются зажимным устройством или тисками, чем вручную.

Убедитесь, что курок зацепочника находится в положении «Выкл.» перед установкой аккумулятора. Установка аккумулятора при «Вкл.» может привести к авариям или травмам оператора

Не открывайте аккумуляторную батарею, это приводит к риску короткого замыкания. Держите аккумулятор вдали от источников тепла (например, постоянного солнечного излучения, отопительных приборов) и от огня из-за опасности взрыва.

Если батарея повреждена или используется ненадлежащим образом, может произойти испарение электролита. Продышите свежим воздухом и прибегните к медицинской помощи в случае жалоб. Вдыхание паров электролита может привести к раздражению дыхательных путей.

Используйте только батареи, специально предназначенные для данной модели зацепочника. Это единственный способ для предотвращения опасных перегрузок батареи.

ИЗВЛЕЧЕНИЕ АККУМУЛЯТОРА:

Аккумулятор оснащен механизмом блокировки. До тех пор, пока аккумулятор остается внутри зацепочника, он зафиксирован подпружиненной защелкой (Рис. 1). Чтобы вынуть аккумулятор, нажмите кнопку его разблокировки и извлеките аккумулятор из гнезда зацепочника. Не используйте силу.



Рис. 1

ЗАРЯДКА АККУМУЛЯТОРА:

Примечание: При поставке батарея заряжена только частично.

Чтобы гарантировать полную мощность батареи, ее необходимо после первой зарядки полностью разрядить и зарядить снова. Обратите внимание на индикатор заряда на зарядном устройстве. Литий-ионный аккумулятор можно заряжать в любое время без ущерба для своей жизни. Прерывание процесса зарядки не повредит аккумулятору.

Не используйте зарядное устройство с поврежденным шнуром.

Аккумулятор оснащен системой мониторинга температуры, которая позволяет его заряжать при температуре от 0° С и 45° С. При более высокой температуре зарядка производиться не будет!

ВНИМАНИЕ! Не заряжайте аккумулятор от электрогенератора двигателя или источника постоянного тока.

ВНИМАНИЕ! Аккумулятор заряжайте в помещении. Поскольку при зарядке аккумулятора он сам и зарядное устройство нагреваются, производите операцию зарядки в месте, не подверженном воздействию прямых солнечных лучей. Помещение должно быть с низкой влажностью и хорошей вентиляцией.

Перед использованием инструмента зарядите аккумулятор следующим образом:

1. Подключите зарядное устройство к источнику переменного напряжения - индикатор зарядки светится зеленым цветом (Рис. 2).
2. Вставьте аккумулятор в гнездо зарядного устройства. Когда аккумулятор будет вставлен полностью, индикатор зарядки мигает зеленым светом, и начнется зарядка.
3. Когда индикатор зарядки изменится с зеленого мигания на постоянное горение, цикл зарядки завершен.
4. После зарядки отсоедините зарядное устройство от источника питания.



Рис.2

Примечание: Держите аккумулятор вдали от влаги и воды. Храните аккумулятор при температуре от 0° до 45° С. Не оставляйте аккумулятор в автомобиле, например в летнее время.

Если аккумулятор после полного цикла зарядки работает заметно более короткий период времени, он нуждается в замене.

Просьба соблюдать уведомление об утилизации!

ВВОД ЗАКЛЕПОЧНИКА В ЭКСПЛУАТАЦИЮ:

Вставьте аккумулятор в заклепочник. Используйте только оригинальные Li-ion батареи с напряжением, указанным на этикетке заклепочника.

Использование других аккумуляторов может привести к травмам оператора и возгоранию!

РЕЖИМ ПОДСВЕТКИ:

При нажатии на курок, белый светодиод, предназначенный для освещения зоны установки заклепки, загорается и светит 35 - 40 секунд. Если заклепочник не используется в течение этого времени, происходит автоматическое отключение подсветки.

ЗАМЕНА СМЕННЫХ НАСАДОК:

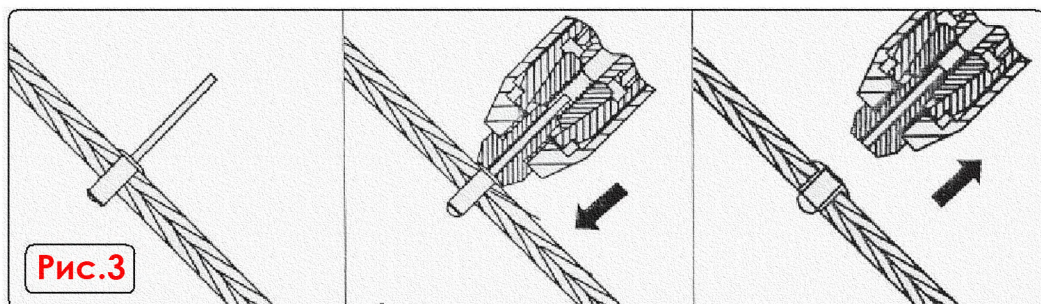
Сменные насадки имеют маркировку, соответствующую размеру заклепки. Нажмите на курок и удерживайте его несколько секунд, чтоб переместить зажимной механизм в крайнее заднее положение. Используя ключ (поставляется в комплекте), замените сменную насадку на требуемую под диаметр устанавливаемых заклепок.

УСТАНОВКА ЗАКЛЕПКИ:

Предупреждение: Размеры заклепок должны соответствовать размерам сменных насадок, к примеру – 4,8 мм сменной насадки должны устанавливаться с 4,8 мм заклепкой. Вставьте хвостовик заклепки в отверстие сменной насадки, а тело заклепки в место установки (Рис. 3). Нажмите на курок и удерживайте его включенным до тех пор, пока хвостовик заклепки не будет оторван от нее. Отпустите курок и наклоните заклепочник вниз, чтобы хвостовик установленной заклепки выпал наружу.

На любой из трех имеющихся скоростей можно устанавливать алюминиевые заклепки, их диаметр роли не играет!

Для заклепок из стали и нержавеющей стали есть ограничения по диаметру – не более 4,0 мм.!!!. Эти стальные или заклепки из нержавейки можно устанавливать так же на любой скорости, но время установки заклепки на 1 и 2 скоростях будет больше, чем на 3-ей!!!



ТЕХНИЧЕСКОЕ ОБСЛУЖИВАНИЕ И СЕРВИС:

Внимайте аккумулятор из заклепочника при транспортировке и хранении. Если случайно нажать выключатель питания, возникает риск получения травмы. Держите заклепочник и вентиляционные отверстия двигателя в чистоте для обеспечения его качественной и бесперебойной работы.

Если вы обнаружите скрытые дефекты в заклепочнике, обращайтесь в сервисный центр или к продавцу изделия для устранения выявленного недостатка.

УТИЛИЗАЦИЯ:

Не выбрасывайте заклепочник в бытовые отходы.

Хвостовики заклепок, расходные материалы, которые не могут быть использованы, должны отдельно собираться и утилизироваться, не нанося вред окружающей среде.

Не выбрасывайте аккумуляторы вместе с бытовыми отходами, не бросайте их в огонь или воду.

Вышедшие из строя аккумуляторы должны собираться и храниться для переработки без ущерба для окружающей среды. Неисправные и сломанные аккумуляторы должны быть переработаны. Неисправные аккумуляторы могут быть возвращены вашему дистрибьютору для последующей безопасной утилизации.

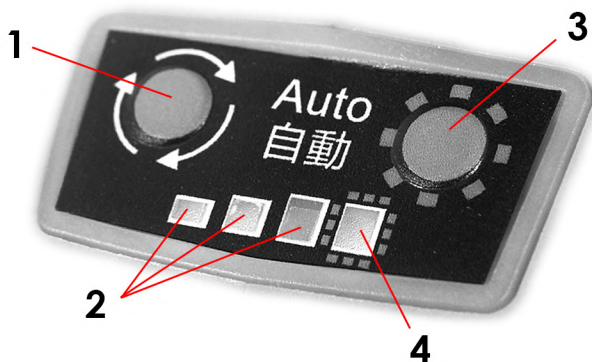
ИСПОЛЬЗОВАНИЕ ЗАКЛЕПОЧНИКА:

Перед началом работы приведите заклепочник в рабочее состояние (положение) включив кнопку реверса и нажав на триггер. После этих действий загорится светодиодная подсветка рабочей зоны, индикация зарядки аккумулятора и индикация дисплея управления заклепочником.

Профессиональный аккумуляторный вытяжной заклепочник **MESSER LW20LD** имеет два режима: ручной и автоматический (интеллектуальный)!

ДИСПЛЕЙ УПРАВЛЕНИЯ ЗАКЛЕПОЧНИКОМ:

1. Клавиша переключения скорости
2. Индикатор установленной скорости (всего 3 скорости, зеленый свет)
3. Клавиша переключения режима работы (ручной/автоматический)
4. Индикатор режима работы (указывает установленный режим работы)



Ручной режим работы

Выберите одну из трех скоростей и установите хвостовик заклепки в сменную насадку, а тело заклепки - в ранее просверленное отверстие в скрепляемых деталях.

Нажмите на триггер и удерживайте его до отрыва хвостовика заклепки (характерный звук) от ее тела. Отпустите триггер, заклепочник автоматически переключит реверс и выведет хвостовик заклепки наружу.

Интеллектуальный автоматический режим работы

После ранее описанных операций нажмите на клавишу выбора автоматического режима (3) дисплея управления. Индикатор (4) перейдет в режим моргания.

Заклепочник «запомнит» параметры установки в ручном режиме первой заклепки. После этого все последующие заклепки будут монтироваться с одинаковой скоростью и качеством установки.

Для установки всех последующих заклепок достаточно будет только легкого нажатия на триггер без удержания и заклепочник автоматически будет устанавливать заклепки.

Для возврата к ручному режиму работы заклепочника достаточно одного нажатия клавиши (3).

Работа с переменной скоростью

Нажимая кнопку (1), вы устанавливаете скорость работы заклепочника. Один зеленый индикатор соответствует низкой скорости, два зеленых индикатора - средней скорости, три зеленых индикатора указывают на установленную высокую скорость. Таким образом, нажимая на эту кнопку, вы выбираете оптимальную скорость для установки заклепки.

ВНИМАНИЕ! В автоматическом режиме ручная установка скорости произведена быть не может!

Изменение скорости заклепочника

Меняя усилие нажатия на триггер включения или выключения заклепочника, в рамках одной из трех выбранных и установленных скоростей вы можете дополнительно регулировать скорость установки заклепки в ручном режиме работы.

ПРЕДОСТЕРЕЖЕНИЯ:

1. Для замены аккумулятора после длительной работы по установке заклепок выждите 15 минут, дайте остыть инструменту и аккумулятору и только **ПОСЛЕ ЭТОГО** замените аккумулятор.

2. Не перегружайте заклепочник! При использовании в соответствии с назначением электроинструмент не может подвергаться перегрузке. При слишком высокой нагрузке или превышении допустимой температуры батареи в 65 °С электронное управление отключает заклепочник, пока температура не нормализуется!

ПРИМЕЧАНИЕ! Не прикасайтесь незащищенной рукой к рабочей части заклепочника, так как он очень нагревается. Используйте защитные перчатки.

ТЕХНИЧЕСКОЕ ОБСЛУЖИВАНИЕ:

Сервисное обслуживание и ремонт заклепочника необходимо осуществлять только квалифицированным персоналом и использовать только оригинальные запасные части. Это обеспечит долгосрочное, надежное и безопасное функционирование заклепочника.

Внешняя очистка заклепочника

Перед уборкой заклепочника или при подготовке к длительному хранению протрите его мягкой сухой тканью или тканью, смоченной мыльной водой.

Проверьте и в случае необходимости прочистите вентиляционные отверстия двигателя для его лучшего охлаждения.

Замена зажимных губок

Для самостоятельной замены зажимных губок с помощью ключа-державки отверните крышку рабочего механизма и извлеките зажимной механизм из корпуса заклепочника.

Оттяните подпружиненный фиксатор патрона, открутите патрон против часовой стрелки и извлеките из него зажимные губки. Установите новые зажимные губки (Рис. 3). Сборку произведите в обратном порядке.



ВНИМАНИЕ! Зажимные губки заклепочника относятся к расходным материалам и гарантии не подлежат.

Хранение

Храните заклепочник в сухом и чистом месте, где температура составляет менее 40 °С и в недоступном для детей месте.

ГАРАНТИЙНЫЕ ОБЯЗАТЕЛЬСТВА:

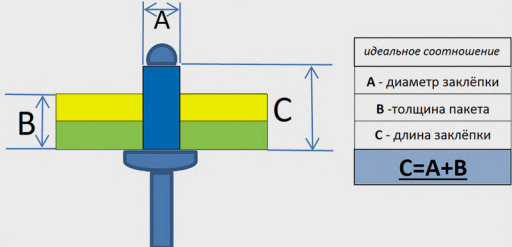
Гарантия на электроинструмент 1 год со дня продажи при условии соблюдения правил эксплуатации и обслуживания.
Использование неоригинальных комплектующих влечет снятие гарантии с инструмента.

КОНТАКТНАЯ ИНФОРМАЦИЯ:

Общество с ограниченной ответственностью «АБСГРУПП»
111024, г.Москва, Андроновское шоссе, д. 26, корп.4, офис 121
Тел. (495)230-03-27; (495)230-03-28

WWW.MESSER.SU

РЕКОМЕНДАЦИИ ПО ПОДБОРУ ЗАКЛЕПОК

Диаметр гильзы, мм	Длина гильзы, мм	Толщина пакета материалов, мм	Диаметр гильзы, мм	Длина гильзы, мм	Толщина пакета материалов, мм	
2,4	4	0,5-2,0	4,8	6	0,5-3,0	
	6	2,0-4,0		8	3,0-4,5	
	8	4,0-6,0		10	4,5-6,0	
	10	6,0-8,0		12	6,0-8,0	
3	12	8,0-10,0		14	8,0-10,0	
	4	0,5-1,5		16	10,0-12,0	
	5	0,5-2,5		18	12,0-14,0	
	6	1,5-3,5		21	14,0-17,0	
	7	1,5-4,5		24	17,0-20,0	
	8	3,5-5,5		27	20,0-23,0	
	10	5,5-7,0		30	23,0-25,0	
	12	7,0-9,0		32	25,0-27,0	
	14	9,0-11,0		35	27,0-30,0	
	16	11,0-13,0		40	30,0-35,0	
3,2	18	13,0-15,0		45	35,0-40,0	
	4	0,5-1,5		50	40,0-45,0	
	5	0,5-2,5	5	6	0,5-3,0	
	6	1,5-3,5		8	3,0-4,5	
	8	3,5-5,5		10	4,5-6,0	
	10	5,5-7,0		12	6,0-8,0	
	12	7,0-9,0		14	8,0-10,0	
	15	9,0-12,0		16	10,0-12,0	
	18	13,0-15,0		18	12,0-14,0	
	20	15,0-17,0		20	14,0-16,0	
4	5	0,5-2,5		25	16,0-21,0	
	6	1,5-3,0		30	21,0-25,0	
	7	3,0-4,5		35	25,0-30,0	
	8	3,0-5,0		40	30,0-35,0	
	10	5,0-6,5		45	35,0-40,0	
	12	6,5-8,5		50	40,0-45,0	
	14	8,5-10,5		6	8	2,0-4,0
	16	10,5-12,5			10	4,0-6,0
	18	12,5-14,5	12		6,0-8,0	
	20	14,5-16,5	14		8,0-10,0	
25	16,5-21,5	16	10,0-11,0			
30	21,5-26,0	18	11,0-13,0			
4,4	<div style="display: flex; align-items: center;">  <div style="margin-left: 10px;"> <p><i>идеальное соотношение</i></p> <p>А - диаметр заклёпки</p> <p>В - толщина пакета</p> <p>С - длина заклёпки</p> <p style="background-color: #d9e1f2; padding: 2px;">C=A+B</p> </div> </div>	6,4	12		2,0-6,0	
			15		6,0-9,0	
			18		9,0-12,0	
			22		12,0-16,0	
			26		16,0-20,0	
			30		20,0-24,0	
			35		24,0-29,0	
			50		29,0-42,0	



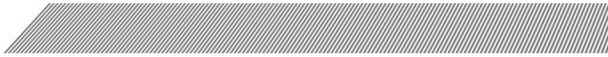
ДЛЯ ЗАМЕТОК



ДЛЯ ЗАМЕТОК



ДЛЯ ЗАМЕТОК



www.messer.su
