



ПНЕВМАТИЧЕСКИЕ ВЫТЯЖНЫЕ ЗАКЛЕПОЧНИКИ

**MESSER AHR-101, 103, 105,  
200, 300**



Инструкция по эксплуатации



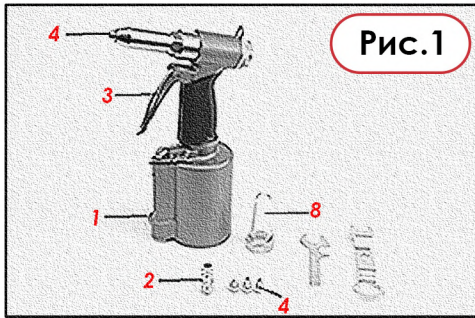


Рис.1

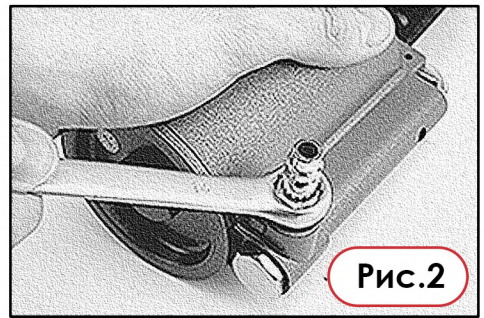


Рис.2

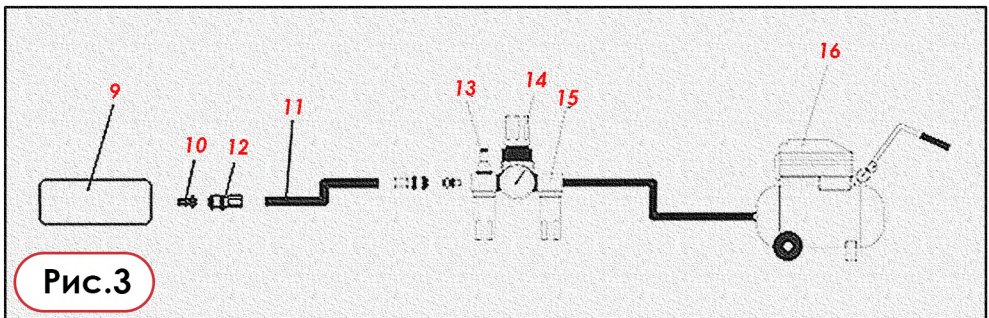


Рис.3

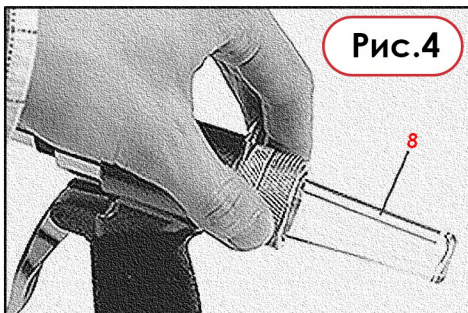


Рис.4



Рис.5

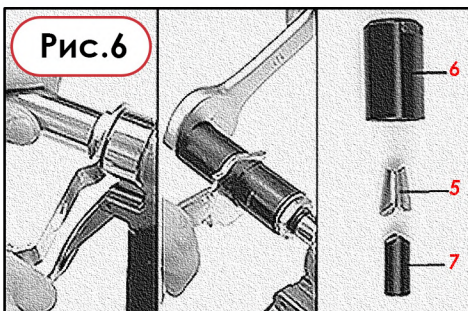


Рис.6

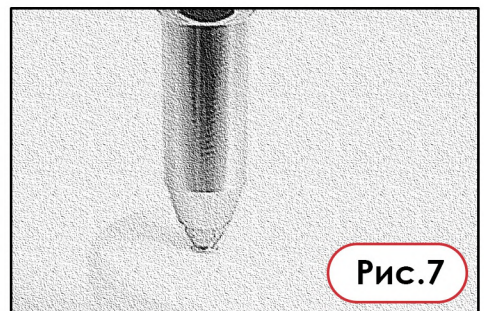


Рис.7

## УСТРОЙСТВО И КОМПЛЕКТАЦИЯ:

1	Входное резьбовое отверстие для присоединения пневморукава
2	Штуцер (переходник) не входит в комплект поставки
3	Пусковой рычаг
4	Сменная насадка под заклепку
5	Зажимные губки
6	Патрон
7	Толкатель
8	Защитный щиток от хвостовиков установленных заклепок
9	Заклепочник
10	Штуцер (переходник)
11	Пневморукав
12	Байонет
13	Масленка
14	Редуктор
15	Фильтр
16	Компрессор

## ХАРАКТЕРИСТИКА УСТРОЙСТВА:

Пневматическая клепальная машина (заклепочник) – устройство с питанием струей сжатого воздуха под соответственным давлением. С помощью стальных, алюминиевых заклепок или заклепок из нержавеющей стали можно соединять разные элементы. Заклепочник отличается высокой производительностью и потребительским комфортом по сравнению с ручной клепальной машиной. Правильная, безотказная и безопасная работа заклепочника зависит от его правильной эксплуатации, в связи с чем:

**Перед началом работы необходимо подробно ознакомиться с инструкцией и сберечь ее.**

Поставщик не отвечает за ущерб и телесные повреждения, нанесенные вследствие пользования заклепочником вопреки его назначению, несоблюдения правил безопасности и указаний из настоящей инструкции. Пользование заклепочником не по назначению вызывает потерю гарантийных прав потребителя по причине нарушения договора.

## КОМПЛЕКТАЦИЯ:

С заклепочником поставляются дополнительные сменные насадки для заклепок, указанных в таблице диаметров, и ключи для замены этих насадок.

## ПОЛЬЗОВАНИЕ ПНЕВМАТИЧЕСКИМ ЗАКЛЕПОЧНИКОМ:

Запрещается пользоваться заклепочником не по назначению. Не перегружайте пневматическое устройство. Пользуйтесь сменными насадками соответствующего диаметра. Не превышайте максимально допустимое рабочее давление. Правильный подбор инструмента для конкретного вида работ обеспечивает более эффективную и безопасную работу. Перед регулировкой, заменой аксессуаров или хранением заклепочника необходимо отключить рукав подачи воздуха, что позволит избежать несанкционированного пуска пневматического устройства. Храните заклепочник в месте, недоступном для детей. Не разрешайте пользоваться заклепочником лицам, не обученным работе с ним. При длительном хранении обеспечьте надлежащую консервацию заклепочника. При обнаружении повреждения заклепочника его необходимо устранить до начала работы. Многие несчастные случаи происходят вследствие неправильной консервации устройства.

### ЭКСПЛУАТАЦИОННЫЕ УСЛОВИЯ:

Перед каждым пуском заклепочника необходимо убедиться в том, что ни один элемент пневматической системы не имеет повреждений. Если обнаружены повреждения, следует немедленно заменить неисправные части новыми. Перед каждым пуском пневматической системы необходимо осушить ее от конденсированной влаги, накапливающейся внутри заклепочника, компрессора и пневморучавов.

Необходимо убедиться в том, что источник сжатого воздуха обеспечивает требуемое рабочее давление, а также позаботиться о надлежащей подаче воздуха. В случае чрезмерного давления подаваемого воздуха следует воспользоваться редуктором с предохранительным клапаном.

**Пневматический заклепочник следует подключить к источнику сжатого воздуха через фильтр и масленку.**

Благодаря этому обеспечивается его чистота и одновременно происходит увлажнение воздуха маслом. Состояние фильтра и масленки необходимо проверять перед каждым циклом работы и по потребности прочищать фильтр и добавить масло. Таким образом обеспечивается правильная эксплуатация заклепочника и повышается его ресурс. Во время работы оператору необходимо принять позу, обеспечивающую противодействие обычному или внезапному движению заклепочника. Перед заменой сменной насадки или любого другого элемента необходимо отключать заклепочник от пневматической системы.

**Запрещается пользоваться заклепочником без установленной сменной насадки.**

**Запрещается пользоваться устройством без установленного щитка от выбрасываемых отрезанных стержней (хвостов) заклепок.**

**При нарушении подачи воздуха в процессе работы следует освободить спуск устройства.**

**Необходимо пользоваться исключительно смазочными и консервирующими средствами, рекомендованными в настоящей инструкции.**

Во время работы необходимо пользоваться защитными очками, рекомендуются также перчатки и защитная одежда.

## ПОДКЛЮЧЕНИЕ ЗАКЛЕПОЧНИКА К ПНЕВМОСИСТЕМЕ:

На (Рис.3) изображен рекомендованный способ подключения заклепочника к пневматической системе. Указанный способ обеспечивает наиболее эффективное пользование заклепочником и положительно влияет на его ресурс. Через входное воздушное отверстие ввести в ресивер несколько капель масла SAE 10. К входному отверстию надежно прикрутить соответствующий штуцер, к которому в свою очередь можно будет присоединить рукав подачи сжатого воздуха. (Рис.2) Установите на заклепочник сменную насадку требуемого диаметра.

**Во время работы с пневматическими заклепочниками следует пользоваться исключительно оснащением, приспособленным к работе с ударными устройствами.**

При необходимости, отрегулируйте давление подаваемого воздуха. Подключите заклепочник к пневматической системе с помощью пневморукава с внутренним диаметром 3/8", предварительно убедившись, что пневморукав выдерживает давление минимум 1,38МПа. (Рис.3) Несколько раз включив заклепочник, убедитесь в отсутствии подозрительных звуков или вибрации.

## УСТАНОВКА И ЗАМЕНА ОСНАЩЕНИЯ:

С помощью кольца прикрутите щиток от выбрасываемых хвостовиков заклепок (Рис.4). Запрещается пользоваться заклепочником без установленного щитка. Установите сменную насадку, соответствующего диаметра (Рис.5). Во время выбора сменной насадки руководствуйтесь длиной и диаметром заклепок.

**Запрещается пользоваться заклепочником без установленной сменной насадки.**

При наличии пневматического заклепочника **AHR 103** перед началом работы с заклепками диаметра 6,4 мм необходимо установить зажимные губки с патроном и толкателем, предназначенные для работы с заклепками указанного диаметра. Для этого следует снять патрон с толкателем и зажимными губками и заменить их патроном, зажимными губками и толкателем, предназначенными для работы с заклепками диаметра 6,4 мм.. Отдельные части следует установить по порядку, указанному на (Рис.6). Следует зафиксировать все резьбовые соединения.

## РАБОТА ЗАКЛЕПОЧНИКОМ:

Просверлите отверстие в элементах, которые вы хотите соединить, сверлом, диаметр которого на 1 мм. больше диаметра заклепки, с помощью которой будут соединяться элементы. Вставьте хвостовик заклепки до упора в отверстие сменной насадки пневматического заклепочника, а тело заклепки вставьте в просверленное отверстие (Рис.7). Нажмите на спуск. После завершения клепки и выброса отрезанного стержня заклепки заклепочник готов к очередной клепке. После завершения работы следует разобрать пневматическую систему и провести консервацию заклепочника.

## КОНСЕРВАЦИЯ:

Во время очистки заклепочника запрещается пользоваться бензином, растворителями или другими горючими жидкостями. Испарения могут загореться, вызывая тем самым взрыв и серьезные телесные повреждения оператора.

Растворители, которыми чистится патрон и корпус, могут повредить уплотнения.

Перед началом работы необходимо старательно высушить устройство.

Все элементы пневматической системы следует беречь от загрязнений. Загрязняющие частицы, проникающие в пневматическую систему, могут вызвать неотвратимую поломку заклепочника и других элементов системы

### КОНСЕРВАЦИЯ ПЕРЕД КАЖДЫМ ПУСКОМ:

Отключите заклепочник от пневматической системы.

Перед каждым циклом работ через входное воздушное отверстие влейте небольшое количество консервирующей жидкости (напр., WD-40).

Подключите заклепочник к пневматической системе и несколько раз включите его.

Консервирующая жидкость разойдется по внутренним поверхностям заклепочника и очистит его.

Снова отключите заклепочник от пневматической системы.

Небольшое количество масла SAE 10 введите внутрь устройства через входное воздушное отверстие и другие предназначенные для этого отверстия. Рекомендуется пользоваться маслом SAE 10, предназначенным для консервации пневматических устройств. Подсоедините заклепочник к системе и несколько раз включите его.

**Внимание!** Не следует пользоваться WD-40 в качестве основного смазочного масла! Вытрите масло, которое вышло через выходные отверстия. Остатки масла могут повредить уплотнению устройства.

### ДРУГИЕ ПРОЦЕДУРЫ ПРИ КОНСЕРВАЦИИ:

Перед каждым пуском необходимо проверить, нет ли на устройстве видимых следов повреждений. Заклепочник и его рабочие узлы необходимо содержать в чистоте, не допускать попадания влаги.

Через каждые 6 месяцев или 100 часов работы необходимо отдавать заклепочник на осмотр в квалифицированное ремонтное предприятие. Если заклепочник использовался без применения рекомендованной системы подачи воздуха, следует чаще проводить осмотры.

### УСТРАНЕНИЕ ПЕРЕБОЕВ И ПОЛОМОК:

Если обнаружены любые перебои в работе заклепочника, необходимо немедленно прервать работу. Работа с неисправным заклепочником может стать причиной телесных повреждений. Всевозможные ремонты или замену узлов заклепочника необходимо проводить в ремонтном предприятии с квалифицированным персоналом.

Поломка	Возможный способ решения проблемы
Заклепочник не включается или работает на слишком низких оборотах	Через входное воздушное отверстие следует влить небольшое количество WD-40. Затем включить заклепочник на несколько секунд (несколько раз). Лопасти могли приклеиться к ротору. Завести заклепочник примерно на 30 секунд. Смазать заклепочник небольшим количеством масла. Внимание! Чрезмерное количество масла может вызвать снижение мощности устройства. В таком случае необходимо очистить привод.
Заклепочник включается и замедляет обороты	Компрессор не обеспечивает требуемой подачи воздуха. Заклепочник заводится за счет воздуха в ресивере компрессора. По мере того, как опорожняется ресивер, компрессор не успевает компенсировать недостаток воздуха. Необходимо подключить заклепочник к более мощному компрессору.
Недостаточная мощность	Необходимо убедиться в том, что диаметр применяемых пневмо рукавов – не менее 3/8". Проверить, настроено ли давление на максимум. Убедиться в том, что заклепочник не загрязнен и надлежащим образом смазан. Если это не дает результатов, следует обратиться в сервисный центр.

## РЕМОНТ:

Осуществляйте ремонт заклепочника исключительно в уполномоченных центрах, пользующихся только оригинальными запасными частями. Это обеспечивает требуемый уровень трудовой безопасности во время работы пневматическим устройством. Во время консервации заклепочника пользоваться исключительно высококачественными средствами. Запрещается пользоваться другими средствами, кроме указанных в инструкции. Перед заменой или удалением сменных насадок, зажимных губок, толкателя или патрона, следует отключить рукав подачи сжатого воздуха. Использование неоригинальных комплектующих влечет снятие инструмента с гарантии.

### Примечание:

После самостоятельной замены зажимных губок в вытяжном заклепочнике, обязательно надежно фиксируйте трубку зажимных губок с помощью АНАЭРОБНОГО ФИКСАТОРА РЕЗЬБЫ! Указанная фиксация препятствует самопроизвольному откручиванию трубки зажимных губок. Отказ от использования анаэробного фиксатора резьбы ведет к откручиванию трубки зажимных губок с последующей поломкой заклепочника и снятия его с гарантийного обслуживания.

## ГАРАНТИЙНЫЕ ОБЯЗАТЕЛЬСТВА:

Гарантия на пневматический заклепочник 1 год со дня продажи при условии соблюдения правил эксплуатации и обслуживания.

Гарантия аннулируется в случае, если: обнаружены повреждения, являющиеся результатом натурального износа или неправильной эксплуатации (напр., перегрузка, чрезмерное давление воздуха – в особенности трещины или поломки пластиковых частей и другие механические повреждения), будут обнаружены пробы самовольного ремонта, в течение гарантийного периода устройство было подвергнуто модифицированию или ремонту, проводимому не имеющими на это права лицами.

На узлы и детали заклепочника, подлежащие естественному износу, гарантия не распространяется!

**Использование неоригинальных комплектующих влечет снятие инструмента с гарантии.**

## ТЕХНИЧЕСКИЕ ХАРАКТЕРИСТИКИ:

Характеристики	AHR101	AHR103*	AHR105	AHR200	AHR300
Тяговое усилие (кгс)	1219	1894	1008	890	1420
Максимальный диаметр заклепки (мм)	4,8	6,4	4,8	4,8	6,4
Минимальный диаметр заклепки (мм)	2,4	2,4	2,4	3,2	4,0
Расход воздуха (л/мин)	123	148	123	123	148
Ход поршня (мм)	14	19	18	15,5	18
Рабочее давление (бар)	4,14–6,89	5,52–6,89	4,14–6,89	4,9–5,86	4,9–5,86
Подсоединение пневмомагистрали (PT)	1/4"	1/4"	1/4"	1/4"	1/4"
Комплект наконечников (мм)	2,4; 3,2; 4,0; 4,8	2,4; 3,2; 4,0; 4,8; 6,4	2,4; 3,2; 4,0; 4,8	3,2; 4,0; 4,8	4,0; 4,8; 6,4
Вес (кг)	1,5	2	1,5	1,5	2

\* - в комплект также входит доп.патрон, зажимные губки и толкатель губок для работы с заклепками 6,4 мм.

## КОНТАКТНАЯ ИНФОРМАЦИЯ:

Общество с ограниченной ответственностью «АБСГРУПП»

111024, г.Москва, Андроновское шоссе, д. 26

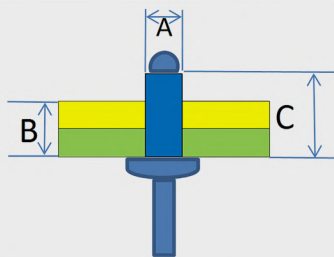
Тел. (495)230-03-27; (495)230-03-28

[WWW.MESSER.SU](http://WWW.MESSER.SU)



## РЕКОМЕНДАЦИИ ПО ПОДБОРУ ЗАКЛЕПОК

Диаметр гильзы, мм	Длина гильзы, мм	Толщина пакета материалов, мм	Диаметр гильзы, мм	Длина гильзы, мм	Толщина пакета материалов, мм
2,4	4	0,5-2,0	4,8	6	0,5-3,0
	6	2,0-4,0		8	3,0-4,5
	8	4,0-6,0		10	4,5-6,0
	10	6,0-8,0		12	6,0-8,0
3	12	8,0-10,0		14	8,0-10,0
	4	0,5-1,5		16	10,0-12,0
	5	0,5-2,5		18	12,0-14,0
	6	1,5-3,5		21	14,0-17,0
	7	1,5-4,5		24	17,0-20,0
	8	3,5-5,5		27	20,0-23,0
	10	5,5-7,0		30	23,0-25,0
	12	7,0-9,0		32	25,0-27,0
	14	9,0-11,0		35	27,0-30,0
	16	11,0-13,0		40	30,0-35,0
3,2	18	13,0-15,0		45	35,0-40,0
	4	0,5-1,5		50	40,0-45,0
	5	0,5-2,5	6	0,5-3,0	
	6	1,5-3,5	8	3,0-4,5	
	8	3,5-5,5	10	4,5-6,0	
	10	5,5-7,0	12	6,0-8,0	
	12	7,0-9,0	14	8,0-10,0	
	15	9,0-12,0	16	10,0-12,0	
	18	13,0-15,0	18	12,0-14,0	
	20	15,0-17,0	20	14,0-16,0	
4	5	0,5-2,5	5	25	16,0-21,0
	6	1,5-3,0		30	21,0-25,0
	7	3,0-4,5		35	25,0-30,0
	8	3,0-5,0		40	30,0-35,0
	10	5,0-6,5		45	35,0-40,0
	12	6,5-8,5		50	40,0-45,0
	14	8,5-10,5		8	2,0-4,0
	16	10,5-12,5		10	4,0-6,0
	18	12,5-14,5		12	6,0-8,0
	20	14,5-16,5		14	8,0-10,0
4	25	16,5-21,5	6	16	10,0-11,0
	30	21,5-26,0		18	11,0-13,0
	12	2,0-6,0		20	13,0-15,0
	15	6,0-9,0		25	15,0-20,0
	18	9,0-12,0		30	20,0-24,0
	22	12,0-16,0		35	24,0-29,0
	26	16,0-20,0		12	2,0-6,0
	30	20,0-24,0		15	6,0-9,0
	35	24,0-29,0		18	9,0-12,0
	50	29,0-42,0		22	12,0-16,0



идеальное соотношение

A - диаметр заклёпки

B - толщина пакета

C - длина заклёпки

$$C=A+B$$



## ДЛЯ ЗАМЕТОК

---



ДЛЯ ЗАМЕТОК

---



[www.messer.su](http://www.messer.su)

---