

Техническое описание

Двухпозиционные двухходовые электромагнитные клапаны с сервоприводом

Тип EV220W 10 - EV220W 50, Варианты NBR и EPDM



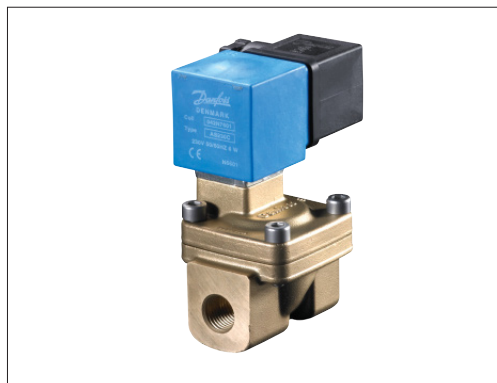
EV220W — это компактные двухпозиционные/двухходовые сервоприводные электромагнитные клапаны непрямого действия с соединением от 3/8" до 2", специально разработанные для работы в условиях ограниченного пространства.

Эти клапаны разработаны для различных областей применения, например для промышленного оборудования и систем ОВКВ, где необходимы простые и надежные клапаны, удобные в установке и эксплуатации.

- Особенности и модификации.**
- Для воды, масла, сжатого воздуха и аналогичных нейтральных сред
 - NBR для воздуха и масла
 - EPDM для воды и рассола
 - Сертификация WRAS при использовании с уплотнением из EPDM;
 - 0 – 90 °C для нормально закрытой (НЗ) версии
 - 0 – 50 °C для нормально открытой (НО) версии
 - Ду 10 – 50
 - Перепад давления: 0,2 – 10 бар
 - Температура рабочей среды: -30 – 100 °C
 - Вязкость: до 50 сСт.

- Температура окружающей среды: -40 – 50 °C
- Стандартная версия оснащена катушкой с защелкой для сухих и влажных сред
- Класс защиты: IP65
- Нормально закрытая модификация, с присоединительным размером 3/8" – 2"
- Нормально открытая модификация, с присоединительным размером 3/8" – 2"
- Напряжение питания катушки: 230 В. перем. тока., 24 В. перем. тока., 24 В пост. тока.

Латунный корпус клапана,
НЗ.
Уплотнение из NBR.
Катушка с защелкой и
кабельный штекер

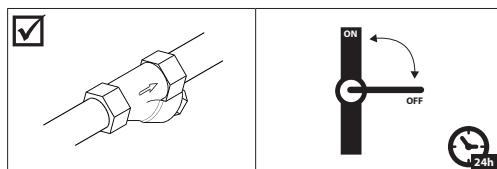


- Соответствует следующим нормам:
 - Директива 2014/35/EU по низковольтному оборудованию
 - EN60730-1
 - EN60730-2-8
 (Нотифицированный орган сертификации Semko)
 - Директива ЕС об оборудовании, работающем под давлением 2014/68/EU
 - Директива RoHS 2011/65/EU

Соединение ISO228/1	Материал уплотнения	Диаметр отверстия	Значение	Температура рабочей среды [°C]	Перепад давления, мин.-макс. [бар]	Напряжение / потребляемая мощность катушки AS	Код для заказа	
		[mm]	K_v [м ³ /ч]					
G 3/8	NBR	10	1.6	-10 – 60	0.2 – 10	230 В, 50/60 Гц, 8 Вт	042U426132	
						24 В, 50/60 Гц, 9.5 Вт	042U426119	
						24 В пост. тока, 6.5 Вт	042U426102	
G 1/2		14	4	-10 – 60	0.3 – 10	0.3 – 10	230 В, 50/60 Гц, 8 Вт	042U426432
							24 В, 50/60 Гц, 9.5 Вт	042U426419
							24 В пост. тока, 6.5 Вт	042U426402
G 3/4		18	7	-10 – 60	0.3 – 10	0.3 – 10	230 В, 50/60 Гц, 8 Вт	042U426532
							24 В, 50/60 Гц, 9.5 Вт	042U426519
							24 В пост. тока, 6.5 Вт	042U426502
G 1	22	7	-10 – 60	0.3 – 10	0.3 – 10	230 В, 50/60 Гц, 8 Вт	042U426632	
						24 В, 50/60 Гц, 9.5 Вт	042U426619	
						24 В пост. тока, 6.5 Вт	042U426602	
G 1 1/4	32	15	-10 – 60	0.3 – 10	0.3 – 10	230 В, 50/60 Гц, 8 Вт	042U426732	
						24 В, 50/60 Гц, 9.5 Вт	042U426719	
						24 В пост. тока, 6.5 Вт	042U426702	
G 1 1/2	40	18	-10 – 60	0.3 – 10	0.3 – 10	230 В, 50/60 Гц, 8 Вт	042U426832	
						24 В, 50/60 Гц, 9.5 Вт	042U426819	
						24 В пост. тока, 6.5 Вт	042U426802	
G 2	50	32	-10 – 60	0.3 – 10	0.3 – 10	230 В, 50/60 Гц, 8 Вт	042U426932	
						24 В, 50/60 Гц, 9.5 Вт	042U426919	
						24 В пост. тока, 6.5 Вт	042U426902	

¹⁾ Перед клапаном рекомендуется использовать фильтр.

²⁾ в системах с водой, проверка клапана не реже одного раза каждые 24 часа, путем изменения состояния клапана. "проверка клапана позволяет свести к минимуму риск заклинивания клапана из-за карбоната кальция, окиси цинка или окись железа.



³⁾ Рекомендуемое содержание кислорода в воде при использовании в системах отопления не выше 0,1 мг/л в температурном диапазоне 40 – 60 °C. Работа в других условиях может уменьшить срок службы клапана

Латунный корпус клапана,
НО.
Уплотнение из NBR.
Катушка с защелкой и
кабельный штекер.

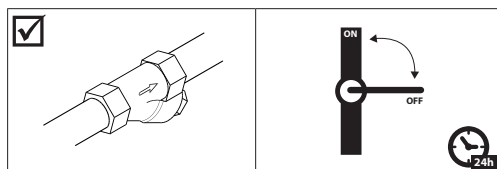


- Соответствует следующим нормам:
 - Директива 2014/35/EU по низковольтному оборудованию
 - EN60730-1
 - EN60730-2-8
 (Нотифицированный орган сертификации Semko)
 - Директива ЕС об оборудовании, работающем под давлением 2014/68/EU
 - Директива RoHS 2011/65/EU

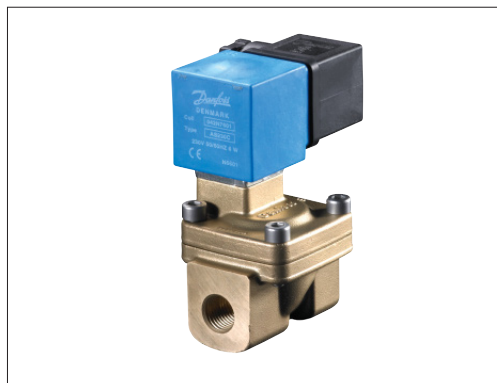
Соединение ISO228/1	Материал уплотнения	Диаметр отверстия	Значение	Температура рабочей среды [°C]	Перепад давления, мин.-макс. [бар]	Напряжение / потребляемая мощность катушки AS	Код для заказа	
		[mm]	K_v [м ³ /ч]					
G 3/8	NBR	10	1.6	-10 – 60	0.2 – 10	230 В, 50/60 Гц, 8 Вт	042U436132	
						24 В, 50/60 Гц, 9.5 Вт	042U436119	
						24 В пост. тока, 6.5 Вт	042U436102	
G 1/2		14	4	-10 – 60	0.3 – 10	0.3 – 10	230 В, 50/60 Гц, 8 Вт	042U436432
							24 В, 50/60 Гц, 9.5 Вт	042U436419
							24 В пост. тока, 6.5 Вт	042U436402
G 3/4		18	7	-10 – 60	0.3 – 10	0.3 – 10	230 В, 50/60 Гц, 8 Вт	042U436532
							24 В, 50/60 Гц, 9.5 Вт	042U436519
							24 В пост. тока, 6.5 Вт	042U436502
G 1	22	7	-10 – 60	0.3 – 10	0.3 – 10	230 В, 50/60 Гц, 8 Вт	042U436632	
						24 В, 50/60 Гц, 9.5 Вт	042U436619	
						24 В пост. тока, 6.5 Вт	042U436602	
G 1 1/4	32	15	-10 – 60	0.3 – 10	0.3 – 10	230 В, 50/60 Гц, 8 Вт	042U436732	
						24 В, 50/60 Гц, 9.5 Вт	042U436719	
						24 В пост. тока, 6.5 Вт	042U436702	
G 1 1/2	40	18	-10 – 60	0.3 – 10	0.3 – 10	230 В, 50/60 Гц, 8 Вт	042U436832	
						24 В, 50/60 Гц, 9.5 Вт	042U436819	
						24 В пост. тока, 6.5 Вт	042U436802	
G 2	50	32	-10 – 60	0.3 – 10	0.3 – 10	230 В, 50/60 Гц, 8 Вт	042U436932	
						24 В, 50/60 Гц, 9.5 Вт	042U436919	
						24 В пост. тока, 6.5 Вт	042U436902	

¹⁾ Перед клапаном рекомендуется использовать фильтр.

²⁾ в системах с водой, проверка клапана не реже одного раза каждые 24 часа, путем изменения состояния клапана.
"проверка клапана позволяет свести к минимуму риск заклинивания клапана из-за карбоната кальция, окиси цинка или окись железа.



Латунный корпус клапана,
НЗ.
Уплотнение из EPDM.
Катушка с защелкой и
кабельный штекер



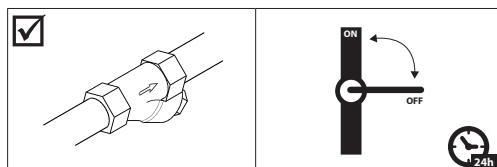
- WRAS ; см. ниже, 0 - 90 °С
 - Соответствует следующим нормам:
 - Директива 2014/35/EU по низковольтному оборудованию
 - EN60730-1
 - EN60730-2-8
- (Нотифицированный орган сертификации Semko)
- Директива ЕС об оборудовании, работающем под давлением 2014/68/EU
 - Директива RoHS 2011/65/EU

Соединение ISO228/1	Материал уплотнения	Диаметр отверстия	Значение	Температура рабочей среды	Перепад давления, мин.-макс.	Соответствие стандартам	Напряжение / потребляемая мощность катушки AS	Код для заказа
		[mm]	$K_V [m^3/h]$	[°C]	[бар]			
G 3/8	EPDM	10	1.6	-30 – 100	0.2 – 10		230 В, 50/60 Гц, 8 Вт	042U471032
							24 В, 50/60 Гц, 9.5 Вт	042U471019
							24 В пост. тока, 6.5 Вт	042U471002
G 1/2		14	4	-30 – 100	0.3 – 10		230 В, 50/60 Гц, 8 Вт	042U471432
							24 В, 50/60 Гц, 9.5 Вт	042U471419
							24 В пост. тока, 6.5 Вт	042U471402
G 3/4		18	7	-30 – 100	0.3 – 10		230 В, 50/60 Гц, 8 Вт	042U471832
							24 В, 50/60 Гц, 9.5 Вт	042U471819
							24 В пост. тока, 6.5 Вт	042U471802
G 1		22	7	-30 – 100	0.3 – 10		230 В, 50/60 Гц, 8 Вт	042U472232
	24 В, 50/60 Гц, 9.5 Вт						042U426619	
	24 В пост. тока, 6.5 Вт						042U472202	
G 1 1/4	32	15	-30 – 100	0.3 – 10		230 В, 50/60 Гц, 8 Вт	042U473232	
						24 В, 50/60 Гц, 9.5 Вт	042U426719	
						24 В пост. тока, 6.5 Вт	032U473219	
G 1 1/2	40	18	-30 – 100	0.3 – 10		230 В, 50/60 Гц, 8 Вт	042U474032	
						24 В, 50/60 Гц, 9.5 Вт	042U474019	
						24 В пост. тока, 6.5 Вт	042U474002	
G 2	50	32	-30 – 100	0.3 – 10	 На рассмотрении	230 В, 50/60 Гц, 8 Вт	042U475032	
						24 В, 50/60 Гц, 9.5 Вт	042U475019	
						24 В пост. тока, 6.5 Вт	042U475002	

¹⁾ Сертификация WRAS в температурном диапазоне 0 – 90 °С.

²⁾ Перед клапаном рекомендуется использовать фильтр.

³⁾ в системах с водой, проверка клапана не реже одного раза каждые 24 часа, путем изменения состояния клапана. "проверка клапана позволяет свести к минимуму риск заклинивания клапана из-за карбоната кальция, окиси цинка или окись железа.



Латунный корпус клапана,
НО.
Уплотнение из EPDM.
Катушка с защелкой и
кабельный штекер



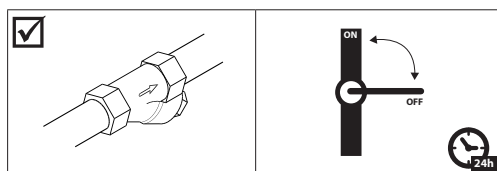
- WRAS ; см. ниже, 0 - 50 °С
- Соответствует следующим нормам:
 - Директива 2014/35/EU по низковольтному оборудованию
 - EN60730-1
 - EN60730-2-8
 (Нотифицированный орган сертификации Semko)
 - Директива ЕС об оборудовании, работающем под давлением 2014/68/EU
 - Директива RoHS 2011/65/EU

Соединение ISO228/1	Материал уплотнения	Диаметр отверстия	Значение	Температура рабочей среды [°C]	Перепад давления, мин.-макс. [бар]	Соответствие стандартам	Напряжение / потребляемая мощность катушки AS	Код для заказа
		[mm]	K _v [м ³ /ч]					
G 3/8	EPDM	10	1.6	-30 – 100	0.2 – 10	На рассмотрении	230 В, 50/60 Гц, 8 Вт	042U413032
							24 В, 50/60 Гц, 9.5 Вт	042U413019
							24 В пост. тока, 6.5 Вт	042U413002
G 1/2		14	4	-30 – 100	0.3 – 10	На рассмотрении	230 В, 50/60 Гц, 8 Вт	042U413332
							24 В, 50/60 Гц, 9.5 Вт	042U413319
							24 В пост. тока, 6.5 Вт	042U413302
G 3/4		18	7	-30 – 100	0.3 – 10	На рассмотрении	230 В, 50/60 Гц, 8 Вт	042U413432
							24 В, 50/60 Гц, 9.5 Вт	042U413419
							24 В пост. тока, 6.5 Вт	042U413402
G 1	22	7	-30 – 100	0.3 – 10	На рассмотрении	230 В, 50/60 Гц, 8 Вт	042U413532	
						24 В, 50/60 Гц, 9.5 Вт	042U413519	
						24 В пост. тока, 6.5 Вт	042U413502	
G 1 1/4	32	15	-30 – 100	0.3 – 10	На рассмотрении	230 В, 50/60 Гц, 8 Вт	042U413632	
						24 В, 50/60 Гц, 9.5 Вт	042U413619	
						24 В пост. тока, 6.5 Вт	042U413602	
G 1 1/2	40	18	-30 – 100	0.3 – 10	На рассмотрении	230 В, 50/60 Гц, 8 Вт	042U413732	
						24 В, 50/60 Гц, 9.5 Вт	042U413719	
						24 В пост. тока, 6.5 Вт	042U413702	
G 2	50	32	-30 – 100	0.3 – 10	На рассмотрении	230 В, 50/60 Гц, 8 Вт	042U413832	
						24 В, 50/60 Гц, 9.5 Вт	042U413819	
						24 В пост. тока, 6.5 Вт	042U413802	

¹⁾ Сертификация WRAS в температурном диапазоне 0 – 50 °С.

²⁾ Перед клапаном рекомендуется использовать фильтр.

³⁾ в системах с водой, проверка клапана не реже одного раза каждые 24 часа, путем изменения состояния клапана. "проверка клапана позволяет свести к минимуму риск заклинивания клапана из-за карбоната кальция, окиси цинка или окись железа.



Техническое описание | Двухпозиционные двухходовые электромагнитные клапаны с сервоприводом, Тип EV220W 10-50
**Технические данные,
НЗ и НО модификация**

Тип	EV220W 10	EV220W 14	EV220W 18	EV220W 22	EV220W 32	EV220W 40	EV220W 50
Время открытия [мс] ¹⁾	50	100	200	200	2500	4000	5000
Время закрытия [мс] ¹⁾	300	400	500	500	4000	6000	10000
Пропускная способность, K_v [м ³ /ч]	1.6	4	7	7	15	18	32

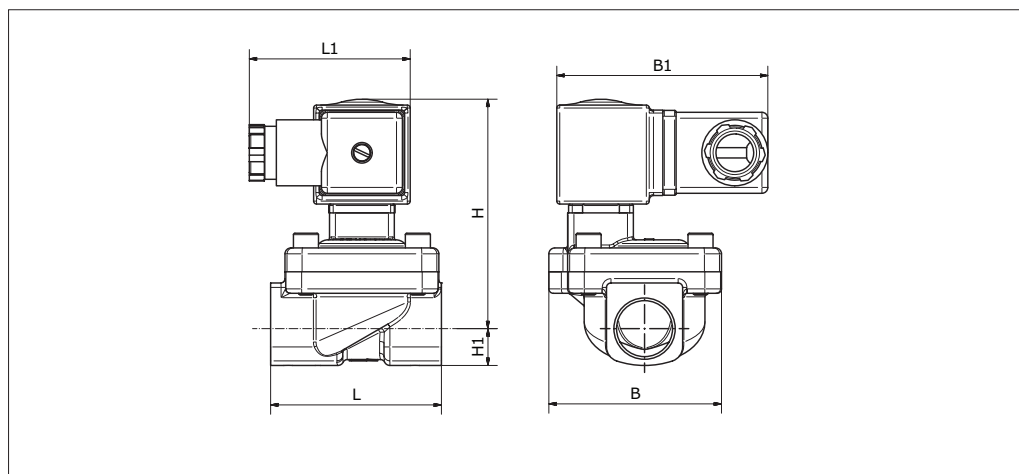
¹⁾ Значения времени являются ориентировочными и указаны для воды. Точное время зависит от параметров давления.

Макс. рабочее давление (МРД)	10 bar		
Макс. испытательное давление	EV220W 10-50	15	
Вязкость рабочей среды	Макс. 50 сСт		
Материалы	Корпус	Латунь	Число Винера: 2.0401
	Якорь	Нержавеющая сталь	Число Винера: 1.4105 / AISI 430FR
	Стопорная трубка	Нержавеющая сталь	Число Винера: 1.4105 / AISI 430FR
	Трубка якоря	Нержавеющая сталь	Число Винера: 1.4303 / AISI 305
	Пружина	Нержавеющая сталь	Число Винера: 14310 / AISI 301
	Кольцевое уплотнение	NBR / EPDM	
	Тарелка клапана	NBR / EPDM	
Мембрана	NBR / EPDM		

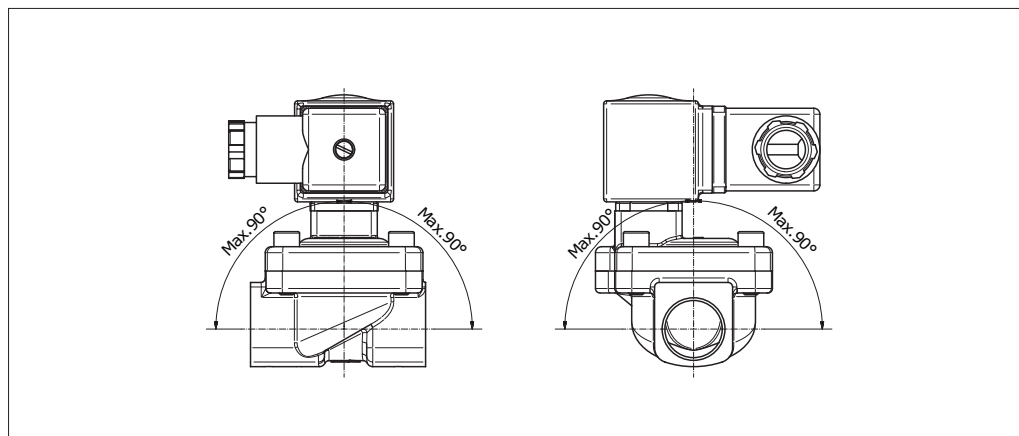
Размеры и масса

Тип	Масса с катушкой AS [кг]	L [мм]	L ₁ [мм]	B [мм]	B ₁ [мм]	H ₁ [мм]	H [мм]	
					Катушка AS		H3	H0
EV220W 10	0.56	51	50	50	70	13	77	81
EV220W 14	0.62	58	50	58	70	13	78	82
EV220W 18	0.84	90	50	58	70	18	79	83
EV220W 22	1.12	90	50	58	70	22	84	84
EV220W 32	2.12	120	50	82	70	27	96	96
EV220W 40	3.32	130	50	95	70	32	106	106
EV220W 50	4.42	162	50	113	70	37	112	112

Размеры



угол установки



AS/AZ,
Компактные катушки с
защелкой,
с сертификатом UL Recognised



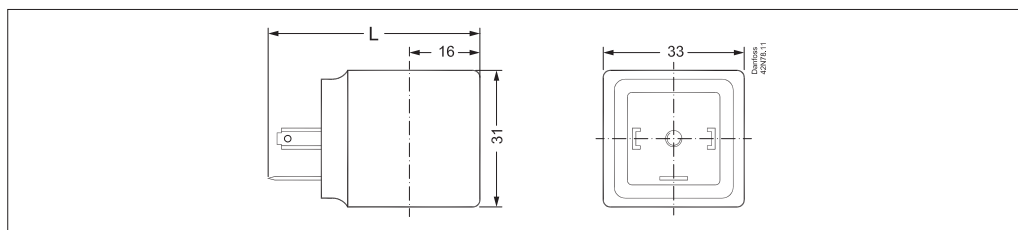
- Класс защиты:
До IP65 / NEMA 4
- Используется с EV220W
- Соответствует следующим нормам:
- Директива RoHS 2011/65/EU
- Директива 2014/35/EU по низковольтному оборудованию
- EN60730-1
- EN60730-2-8
- Сертификация UL Recognized с

Тип	Температура окружающей среды	Напряжение питания	Допустимые отклонения напряжения	Частота	Потребляемая мощность		Код для заказа
	[°C]				[V]	[Hz]	
AS024CS	-40 – 50	24	-10%, +6%	50	9.5	18	042N7608
		24	-10%, +6%	60	7.0	14	
AS230CS	-40 – 50	230	-10%, +6%	50	8.0	16	042N7601
		208 - 240	±6%	60	7.0	14	
AZ012DS	-40 – 50	12	-10%, +6%	DC	6.0	–	042N7616
AZ024DS	-40 – 50	24	-10%, +6%	DC	6.5	–	042N7617

Технические характеристики

Конструкция	Согласно UL 429
Изоляция обмоток катушки	Класс H по IEC 85
Соединение	Штыревой коннектор согласно DIN 43650, Form A
Степень защиты по IEC 529	IP00 с штыревым коннектором DIN, IP65 со кабельным штекером
Тип разъема	Кабельный штекер (042N0156)

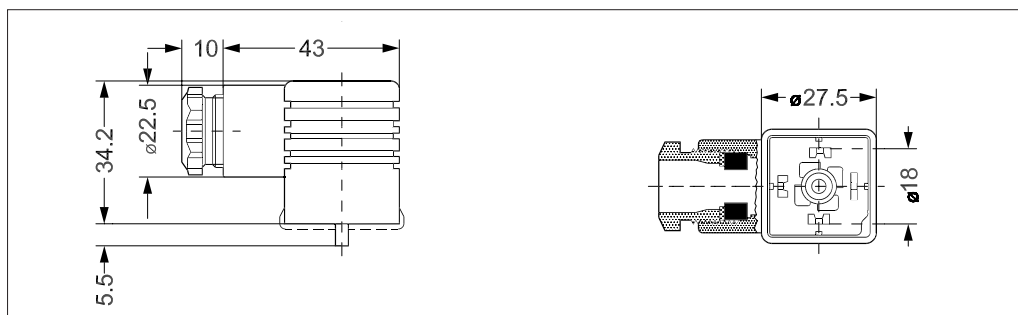
Габаритные размеры и масса



L без штекера	L со штекером	L с защитной крышкой	Масса
[mm]	[mm]	[mm]	[kg]
48	72	64	0.10

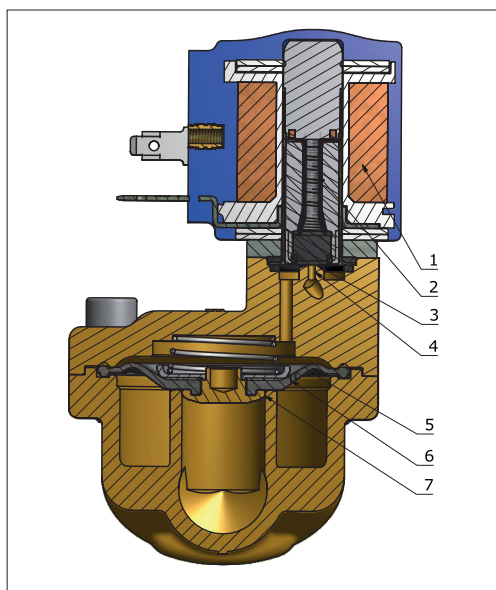
Принадлежности: штекер

Тип, Form A	Код для заказа
Штекер GDM 2011 (серый) в соответствии с DIN 43650-A PG11	042N0156



Принцип действия, НЗ

- 1. Катушка
- 2. Пружина якоря
- 3. Якорь
- 4. Управляющее отверстие
- 5. Мембрана
- 6. Выравнивающее отверстие
- 7. Главное отверстие



Напряжение на катушке отсутствует

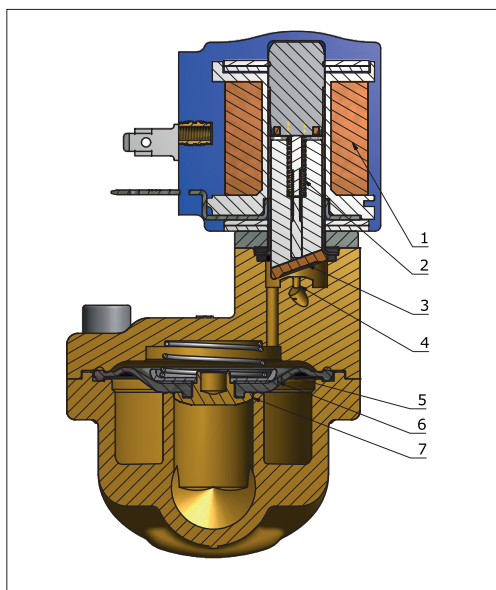
Когда напряжение отключено, пружина якоря (2) прижимает якорь (3) к управляющему отверстию (4). Через выравнивающее отверстие (6) повышается давление над мембраной (5). Мембрана закрывает главное отверстие (7), как только давление над мембраной становится равным давлению на входе. Клапан остается закрытым, пока нет напряжения на катушке.

Напряжение подается на катушку (открыто)

Когда на катушку (1) подается напряжение, управляющее отверстие (4) открывается. Поскольку управляющее отверстие больше, чем выравнивающее отверстие (6), давление над мембраной (5) падает, и мембрана поднимается, открывая главное отверстие (7). Клапан остается открытым, пока сохраняется требуемый минимальный перепад давления и напряжение подается на катушку.

Принцип действия, НО

- 1. Катушка
- 2. Пружина якоря
- 3. Якорь
- 4. Управляющее отверстие
- 5. Мембрана
- 6. Выравнивающее отверстие
- 7. Главное отверстие



В данном случае положения клапанов при подаче и выключении напряжения противоположны тем, что описаны выше.

Диаграмма пропускно способности

Пример для воды:
Производительность клапана EV225W при перепаде давления 3 бар: Ок. 7 м³/ч

