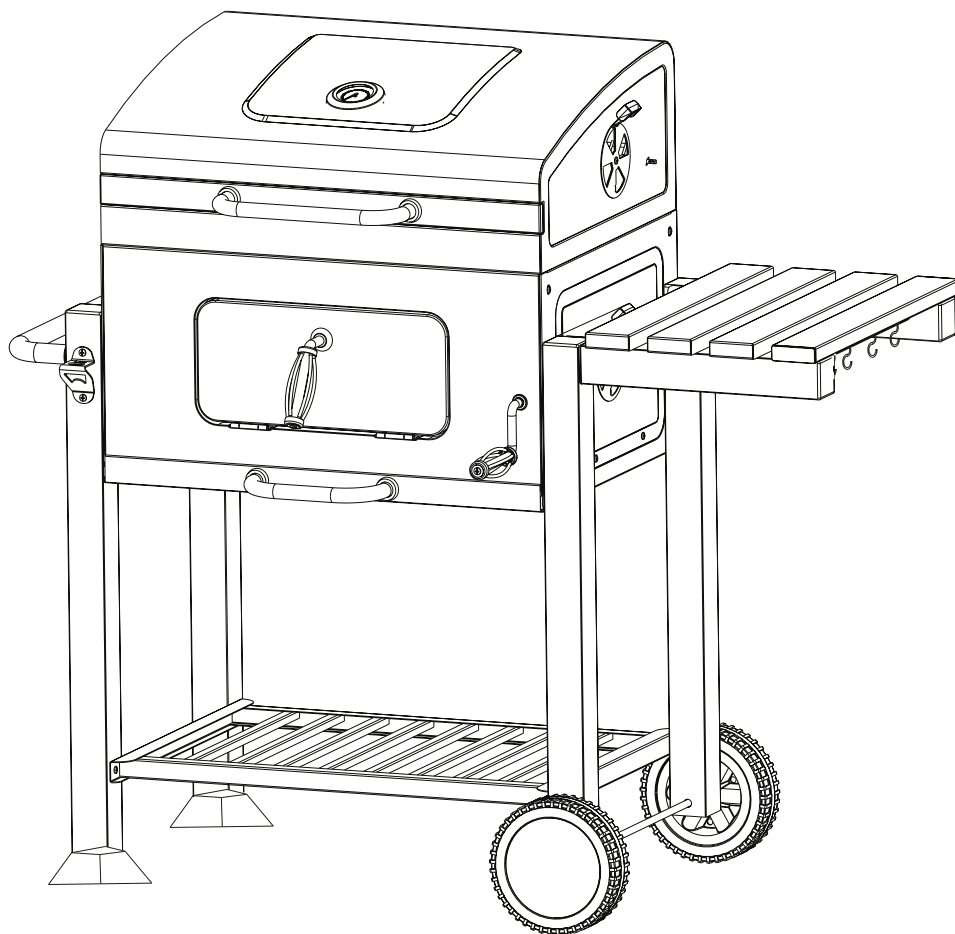




**ГРИЛИ
и аксессуары для гриля**



START GRILL LOCKER SG4524

УГОЛЬНЫЙ ГРИЛЬ

**ИНСТРУКЦИЯ ПО СБОРКЕ И ЭКСПЛУАТАЦИИ
ТОЛЬКО ДЛЯ ИСПОЛЬЗОВАНИЯ ВНЕ ПОМЕЩЕНИЙ!**
Сохраняйте инструкцию

START-GRILL.COM

Технические характеристики устройства могут незначительно отличаться от иллюстраций и могут быть изменены по усмотрению производителя.

СОДЕРЖАНИЕ

Общие сведения	стр. 2
Меры безопасности	стр. 3
Розжиг, использование и приготовление	стр. 4
Добавление угля	стр. 4
Тушение гриля	стр. 5
Чистка гриля	стр. 5
Сборка	стр. 6

ОБЩИЕ СВЕДЕНИЯ

- Перед сборкой внимательно ознакомьтесь с инструкцией.
- Утилизируйте все пластиковые пакеты и прочие части упаковки или храните их в недоступном для детей месте.
- Перед использованием угольного гриля внимательно прочтите все меры безопасности, указанные в данной инструкции.
- Проверьте наличие всех деталей в коробке и убедитесь, что они соответствуют списку.
- Проверьте все отверстия на отсутствие в них краски перед сборкой. При обнаружении загрязнений прочистите отверстия.
- Расположите гриль на чистой, ровной поверхности. Убедитесь, что у вас будет достаточного свободного места для сборки.

ПРЕДУПРЕЖДЕНИЕ! Угольный гриль имеет острые края. Во время сборки соблюдайте все меры безопасности. Сборка должна осуществляться согласно инструкции. Для сборки гриля необходимы отвертка и гаечный ключ (не входит в комплект поставки).

ВНИМАНИЕ! Детали гриля в процессе производства покрываются защитным слоем масла. Удалите масло с поверхности гриля при первой готовке: нагревайте гриль в течение 15 минут при закрытой крышке.

Высокая температура очистит внутренние детали и устранил запах.



START-GRILL.COM
ГОТОВИМ С УДОВОЛЬСТВИЕМ!

ВНИМАНИЕ! Игнорирование правил и требований настоящего руководства может привести к серьёзным травмам или смерти, а также к возгоранию или взрыву.

- Гриль предназначен только для домашнего использования вне помещения. Не используйте его в помещении.
- Не использовать в качестве обогревателя.
- **ЗАПРЕЩАЕТСЯ** использовать гриль в коммерческих и промышленных целях.
- Во время приготовления гриль нагревается, не перемещайте его во время работы.
- Не подпускайте детей и домашних животных к грилю.
- Не используйте спирт, бензин или аналогичные жидкости для первичного или повторного зажигания.
- Не прикасайтесь к металлическим частям гриля, когда они нагреты.
- Не начинайте приготовление, пока уголь не покроется пеплом.
- Всегда устанавливайте гриль на твердой горизонтальной поверхности вдали от деревянных заборов или свисающих ветвей деревьев.
- Не оставляйте работающий гриль без присмотра.
- Перед очисткой гриля убедитесь, что гриль полностью остыл.
- При попадании капель жира на раскаленный уголь может возникнуть внезапное возгорание. В этом случае следует убрать готовящиеся продукты в сторону и подождать пока жир сгорит и пламя погаснет. В случае сильного возгорания и неконтролируемого пламени можно использовать гидрокарбонат натрия(сода) для тушения огня. Постоянно закрытая крышка гриля снижает вероятность возгорания жира.
- Не используйте гриль в замкнутом и / или жилом пространстве, например, в домах, палатках, вагончиках, домах на колесах, лодках. Существует опасность отравления угарным газом со смертельным исходом.
- Не используйте спирт, бензин или любую другую легковоспламеняющуюся жидкость, чтобы первично или повторно разжечь огонь, и не позволяйте детям приближаться к грилю.
- Используйте средства защиты(например, жаростойкие перчатки), чтобы поднять или опустить крышку гриля, повернуть ручку регулятора потока воздуха и т.д.).
- Используйте защитные перчатки для сборки гриля.
- **ЗАПРЕЩАЕТСЯ** наклоняться над грилем в процессе розжига.
- **ВСЕГДА** проверяйте, чтобы гриль полностью остыл, прежде чем накрывать его чехлом.
- Не храните и не используйте поблизости бензин или другие легковоспламеняющиеся жидкости.
- Приготовлением барбекю всегда должен заниматься взрослый. **НИКОГДА** не оставляйте горячий гриль без присмотра.
- Перед перемещением, накрыванием чехлом (не входит в комплект) ИЛИ хранением гриля обязательно убедитесь, что гриль полностью остыл.
- Всегда открывайте крышку гриля осторожно и медленно, так как тепло и пар, оставшиеся внутри гриля, могут серьезно обжечь вас.
- Употребление алкоголя, рецептурных и безрецептурных препаратов или наркотических веществ может повлиять на безопасность и правильность использования данного устройства.
- Использовать гриль можно только в полностью собранном состоянии.
- **ЗАПРЕЩАЕТСЯ** использовать гриль при сильном ветре.
- Не использовать гриль на расстоянии менее 150 см от горючих предметов.



START-GRILL.COM
ГОТОВИМ С УДОВОЛЬСТВИЕМ!

РОЗЖИГ, ИСПОЛЬЗОВАНИЕ И ПРИГОТОВЛЕНИЕ

- Разместите гриль в подходящем месте на плоской горизонтальной поверхности вдали от легковоспламеняющихся предметов. Основание гриля будет становиться горячим, поэтому убедитесь, что он установлен на подходящей поверхности.
- Гриль предназначен для использования только с древесным углем. Рекомендуется использовать древесно-угольные брикеты. Используйте такое количество брикетов, чтобы угольный поддон был полностью покрыт углем.
- Во время приготовления гриль можно использовать с открытой или закрытой крышкой, в зависимости от способа приготовления.
- Разместите равномерно древесный уголь строго на нижней решетке, чтобы уголь не касался стенок гриля.
- Не позволяйте горящим углям или брикетам касаться стенок гриля.
- Высыпайте уголь аккуратно по центру нижней решетки. Запрещается выкладывать уголь непосредственно в нижнюю часть корпуса гриля. В противном случае это может привести к чрезмерному перегреву корпуса и порче защитного покрытия гриля.
- Зажгите уголь и дайте ему гореть, пока он не станет красным. Рекомендуется подождать не менее 30 минут, прежде чем начинать готовить. Когда уголь покроется пеплом, а температура станет постоянной можно начинать готовить.
- Не используйте спирт, бензин или любую другую легковоспламеняющуюся жидкость, чтобы первично или повторно разжечь огонь, и не позволяйте детям приближаться к грилю.
- Допустимо(но не рекомендуется) использование специальной жидкости для розжига, соответствующей стандарту EN1860-3. Запрещается добавлять жидкость для розжига к уже горячим углям.
- Для розжига рекомендуется использовать специальный стартер, который приобретается отдельно.
- Не увеличивайте огонь на углях, используя продукты для розжигания огня или другие легковоспламеняющиеся продукты.
- Регулируйте температуру внутри гриля используя вентиляционные заслонки.
- Регулярно очищайте гриль.
- Не пытайтесь готовить пищу, когда уголь горит.
- Перед каждым использованием наносите тонкий слой растительного масла с помощью кисти с длинной ручкой, чтобы предотвратить прилипание пищи к поверхности решетки для приготовления.

ДОБАВЛЕНИЕ УГЛЯ

- Чтобы добавить древесный уголь в процессе использования гриля, уберите с гриля все продукты.
- Держась за ручки, или при помощи специального захвата для решеток(приобретается отдельно) вытащите решетку (убедитесь, что ваши руки защищены). Рекомендуется использовать термостойкие рукавицы.
- Так же в процессе готовки можно добавить уголь через специальную дверцу, расположенную на фронтальной части гриля, предварительно переведя угольный поддон в нижнее положение.



START-GRILL.COM
ГОТОВИМ С УДОВОЛЬСТВИЕМ!

ТУШЕНИЕ ГРИЛЯ

- Для тушения гриля необходимо закрыть все вентиляционные отверстия, а также закрыть крышку гриля.
- Перед удалением угольной золы убедитесь, что гриль полностью остыл.

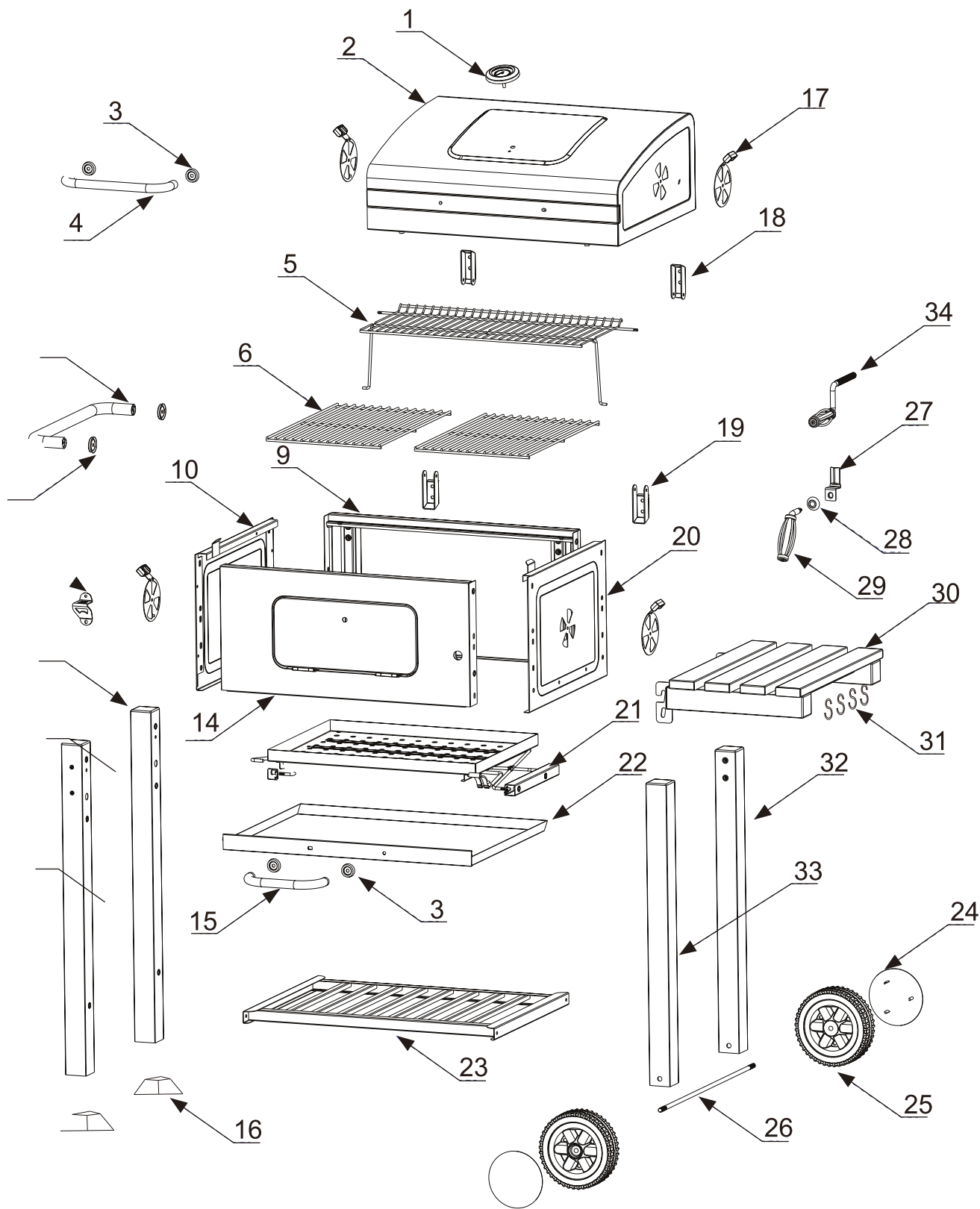
ЧИСТКА ГРИЛЯ

- После завершения готовки, нужно прогреть решетку. Для этого добавить немного угля, закрыть крышку, максимально открыть вентиляционные отверстия, чтобы температура внутри гриля максимально поднялась. Оставить на 10-15 минут. Остатки пищи на решетке сгорят и превратятся в пепел. Затем нужно вытащить решетку, используя специальные термостойкие рукавицы, и почистить решетку специальной щеткой. Также решетку после прокаливания можно помыть мыльной водой.
- Нагар в виде хлопьев на внутренней стороне крышки удаляется щеткой с щетиной из нержавеющей стали. Для избежания образования нагара в виде хлопьев рекомендуется протирать крышку изнутри бумажным полотенцем после каждого использования.
- Вовремя убирайте накопившуюся золу и несгоревший уголь.
- Не используйте острые предметы и абразивные средства для чистки вашего гриля.



START-GRILL.COM
ГОТОВИМ С УДОВОЛЬСТВИЕМ!

СБОРКА



Запасные детали

A		M6x12	+2	C		M6x 20	+1
C		Ø6X16	+1	C		Ø6	+1



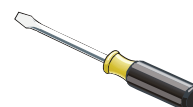
START-GRILL.COM
ГОТОВИМ С УДОВОЛЬСТВИЕМ!

СБОРКА

1		x1
2		x1
3		x4
4		x1
5		x1
6		x2
7		x1
8		x2
9		x1
10		x1
11		x1
12		x1
13		x1
14		x1
15		x1
16		x2
17		x4
18		x2
19		x2
20		x1
21	 угольный поддон	x1
22		x1
23		x1
24		x2
25		x2
26		x1
27		x1
28		x1
29		x1
30		x1
31		x4
32		x1
33		x1
34		x1

A		M6X12	x14
B		M6X12	x4
		Ø6X16	x4
		Ø6	x4
		M6	x4
C		M6X20	x12
		Ø6X16	x12
		Ø6	x12
D		M10	x2
E		M6X70	x2
		Ø6X16	x2
		Ø6	x2
F		M6	x1
		Ø6X16	x1
		Ø6	x1
G		Ø6X40	x3
		Ø1.5X30	x3
H		M6X30	x4
		Ø6X16	x4
		Ø6	x4
I		M6X40	x4
J		Ø1.5X30	x1
K		M6	x4
L		M6X40	x4
		Ø6X16	x4
		Ø6	x4
		M6	x4

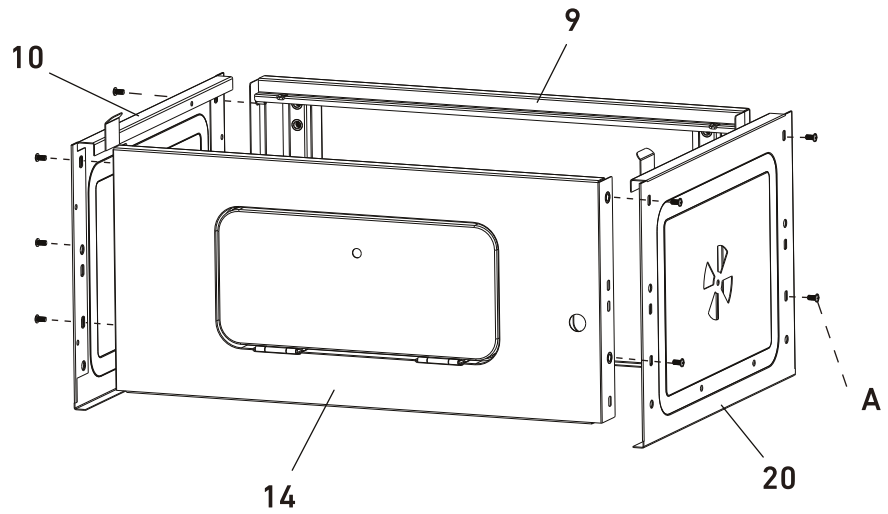
Необходимые инструменты



START-GRILL.COM
ГОТОВИМ С УДОВОЛЬСТВИЕМ!

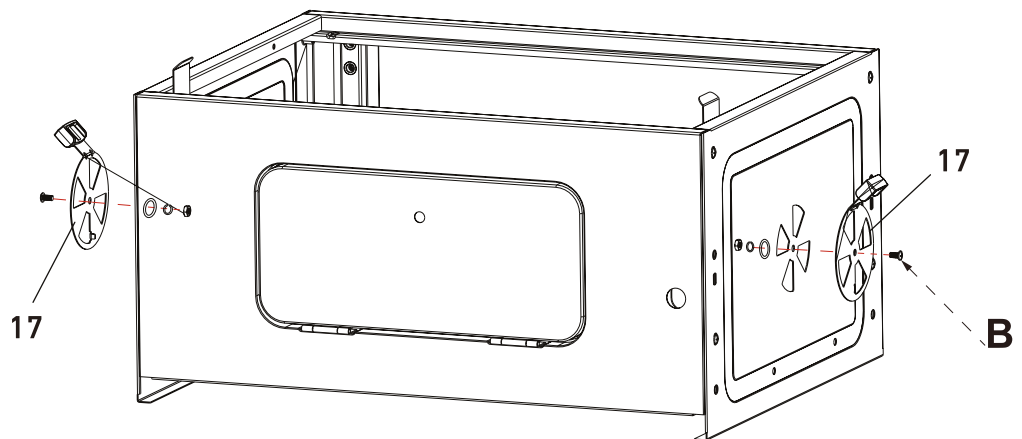
СБОРКА

ШАГ 1



A		M6X12	x8
---	--	-------	----

ШАГ 2



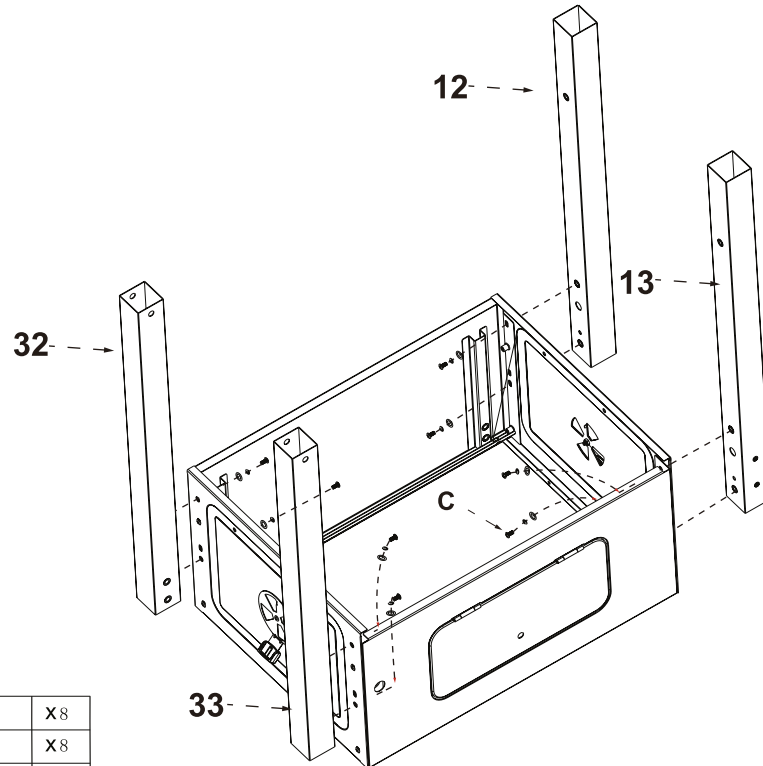
B		M6X12	x2
		Ø6X16	x2
		Ø6	x2
		M6	x2






START-GRILL.COM
ГОТОВИМ С УДОВОЛЬСТВИЕМ!

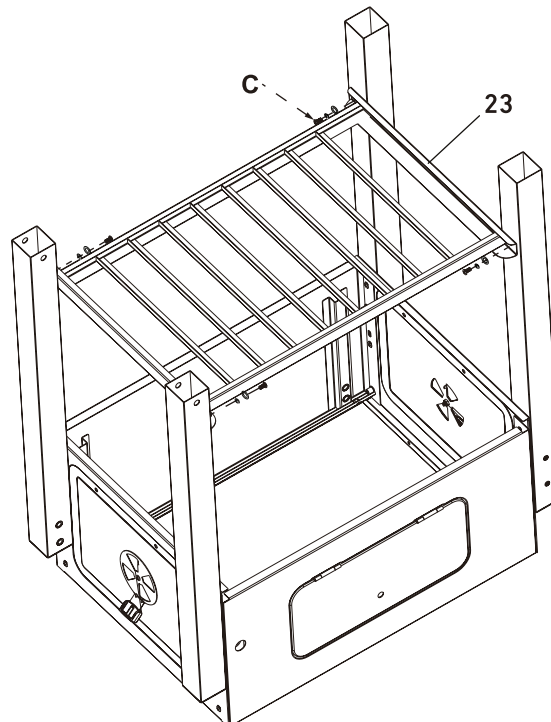
СБОРКА




ШАГ 3



C		M6X20	X8
		Ø6X16	X8
		Ø6	X8

ШАГ 4



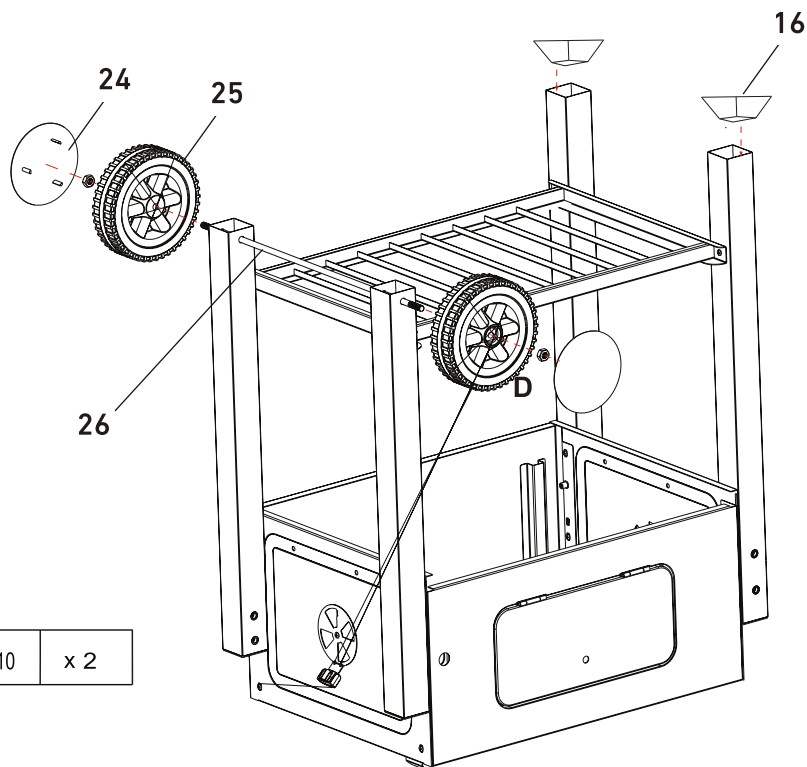
C		M6X20	X4
		Ø6X16	X4
		Ø6	X4



START-GRILL.COM
ГОТОВИМ С УДОВОЛЬСТВИЕМ!

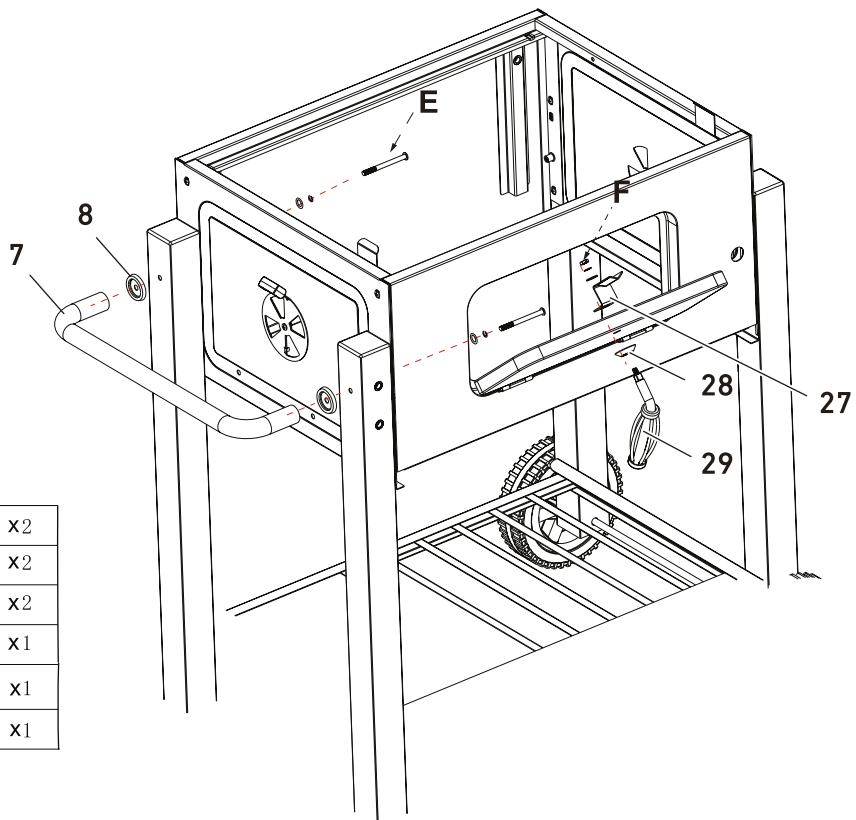
СБОРКА


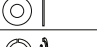

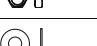
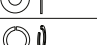
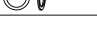
ШАГ 5



D		M10	x 2
---	---	-----	-----

ШАГ 6



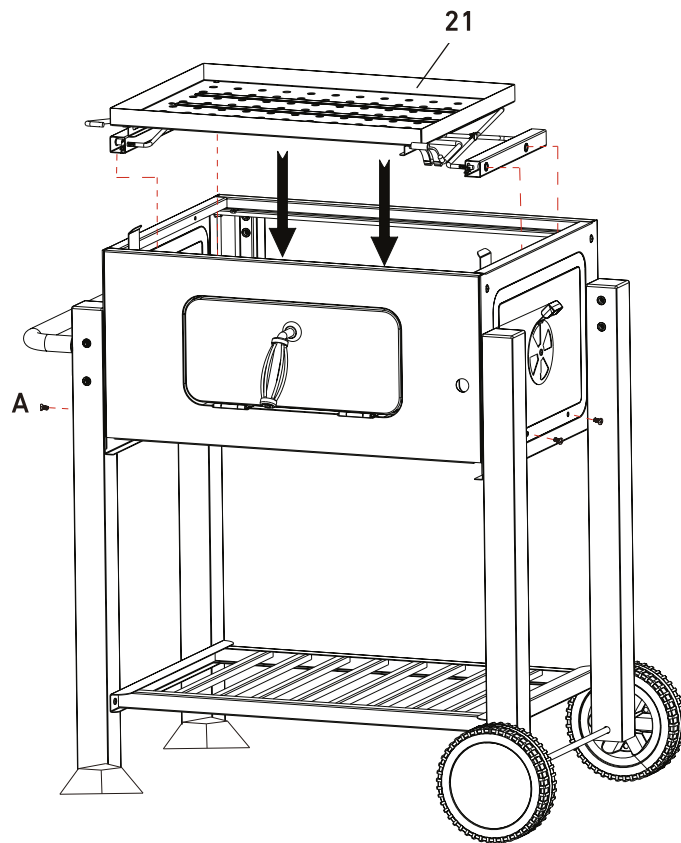
E		M6X70	x2
		Ø6X16	x2
		Ø6	x2
F		M6	x1
		Ø6X16	x1
		Ø6	x1





START-GRILL.COM
ГОТОВИМ С УДОВОЛЬСТВИЕМ!

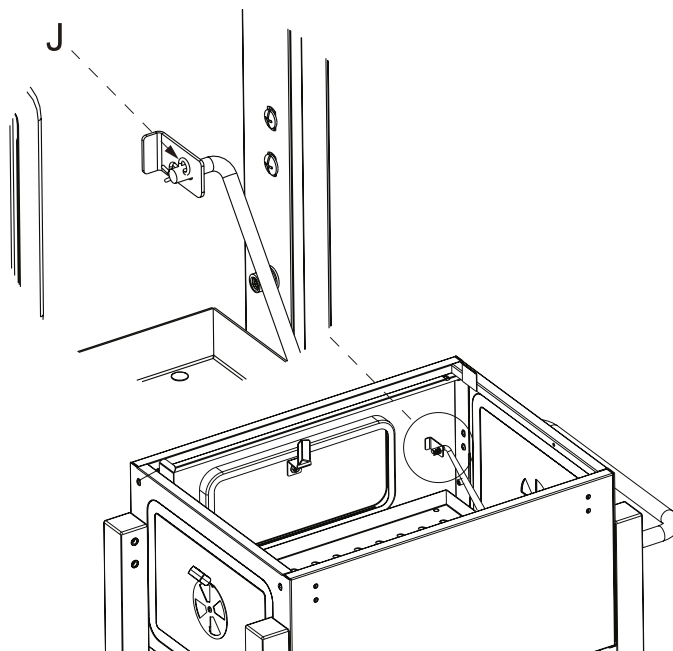
СБОРКА


ШАГ 7



A			M6X12	x4
---	--	--	-------	----

ШАГ 8



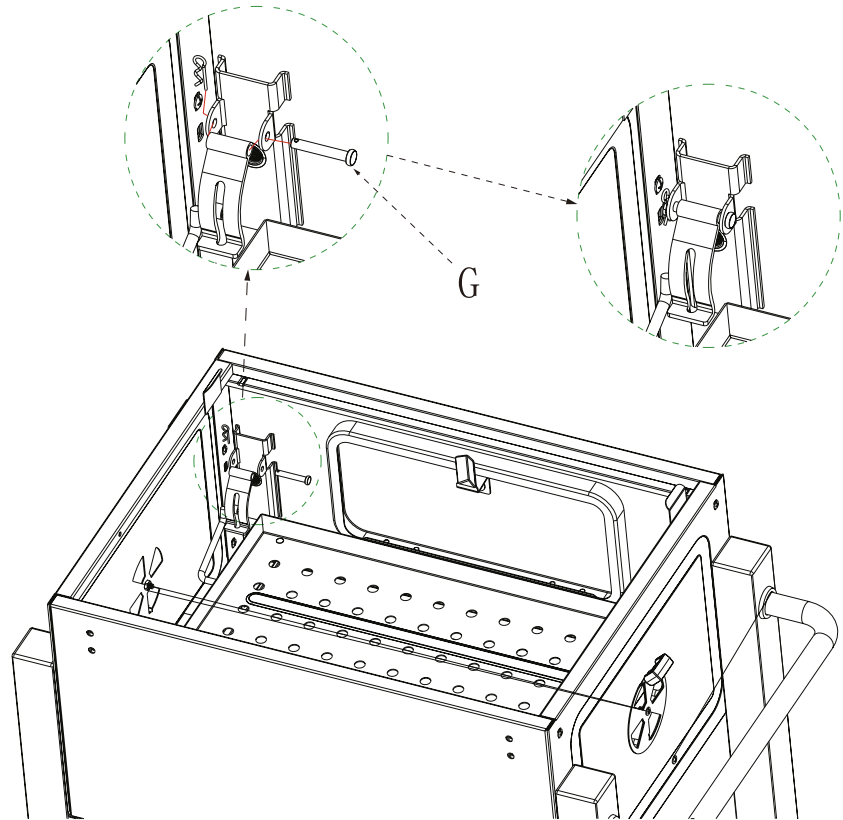
J		Ø1.5X30	x1
---	---	---------	----





START-GRILL.COM
ГОТОВИМ С УДОВОЛЬСТВИЕМ!

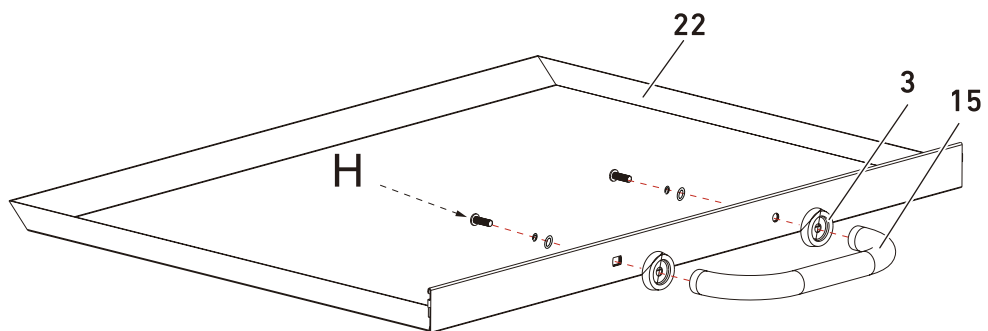
СБОРКА




ШАГ 9



G		Ø6X40	x1
		Ø1.5X30	x1

ШАГ 10



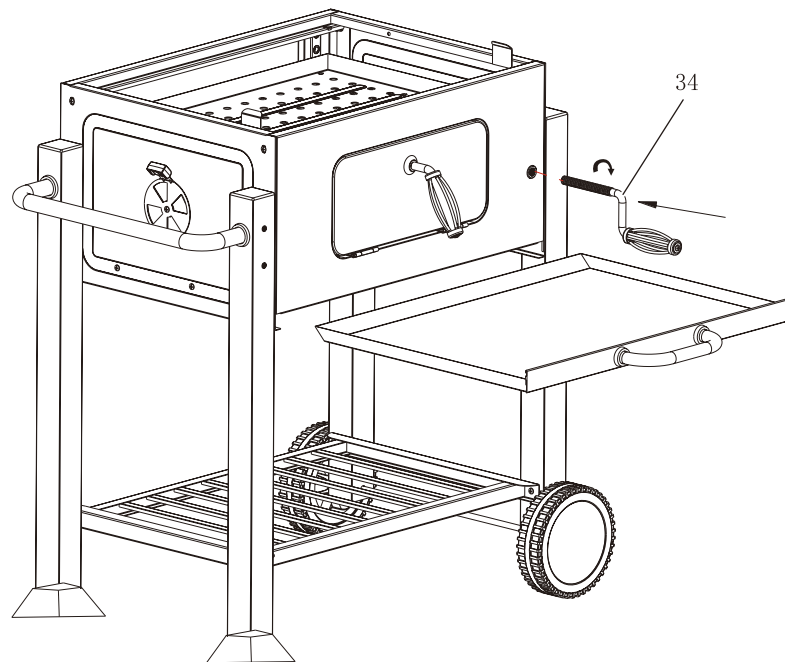
H		M6X30	x2
		Ø6X16	x2
		Ø6	x2



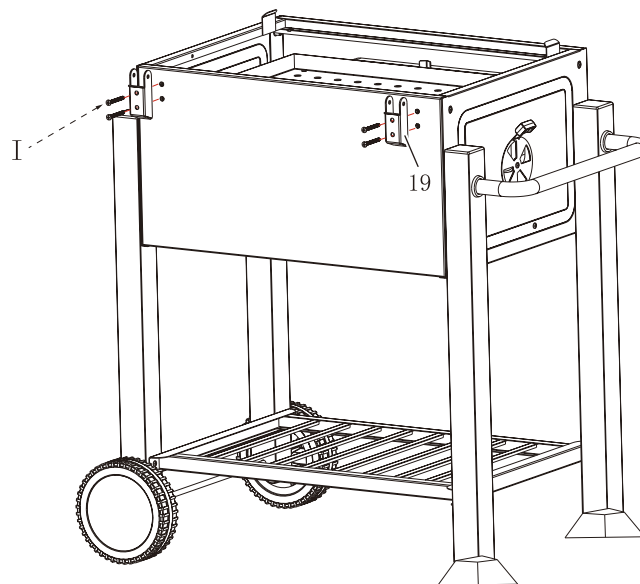
START-GRILL.COM
ГОТОВИМ С УДОВОЛЬСТВИЕМ!

СБОРКА

ШАГ 11



ШАГ 12



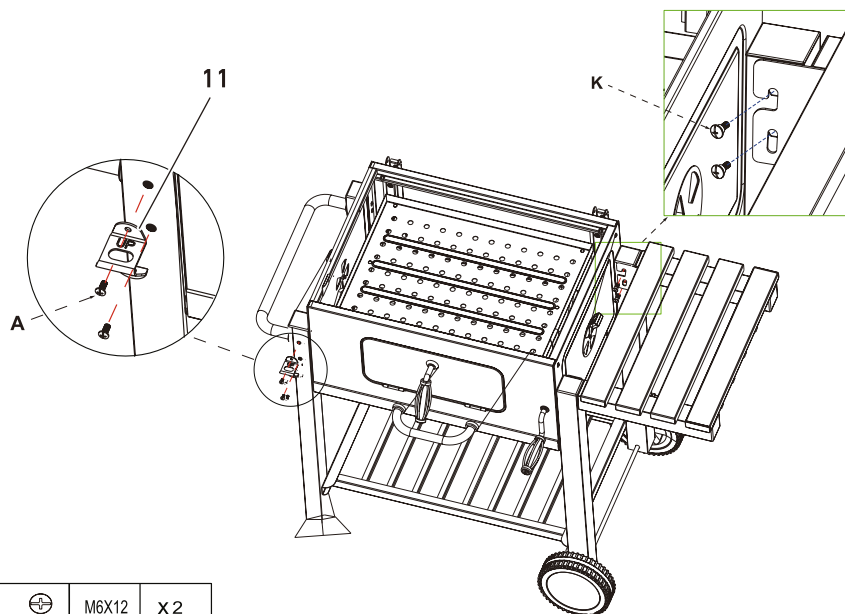
I			M6X40	X4
---	---	---	-------	----



START-GRILL.COM
ГОТОВИМ С УДОВОЛЬСТВИЕМ!

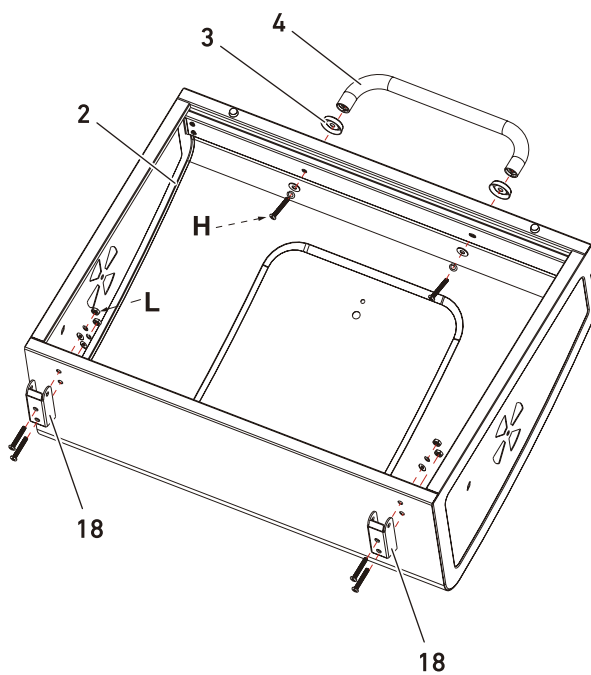
СБОРКА

ШАГ 13



A			M6X12	X 2
K			M6	X 4

ШАГ 14



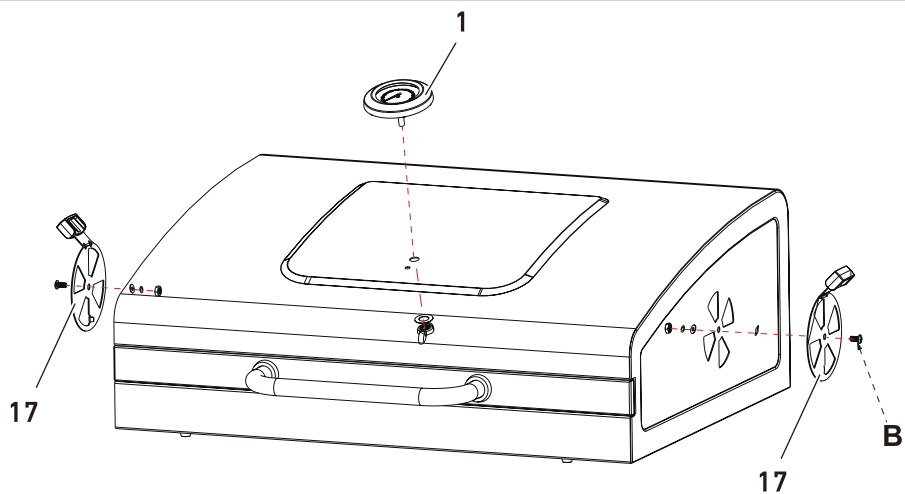
H			M6X30	X 2
			Ø6X12	X 2
			Ø6	X 2
L			M6X40	X 4
			Ø6X12	X 4
			Ø6	X 4
			M6	X 4







START-GRILL.COM
ГОТОВИМ С УДОВОЛЬСТВИЕМ!

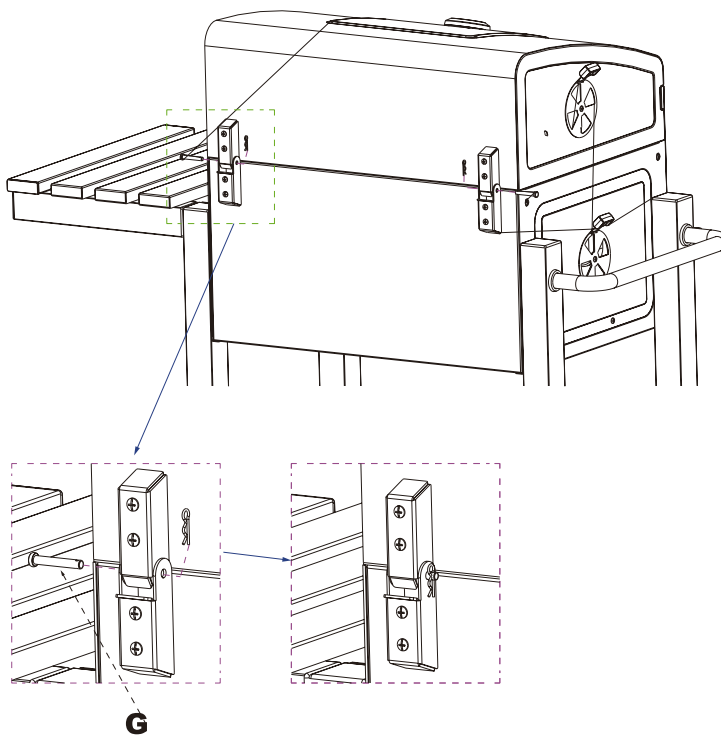
СБОРКА



ШАГ 15



B		M6X12	X2
		Ø6X16	X2
		Ø6	X2
		M6	X2

ШАГ 16

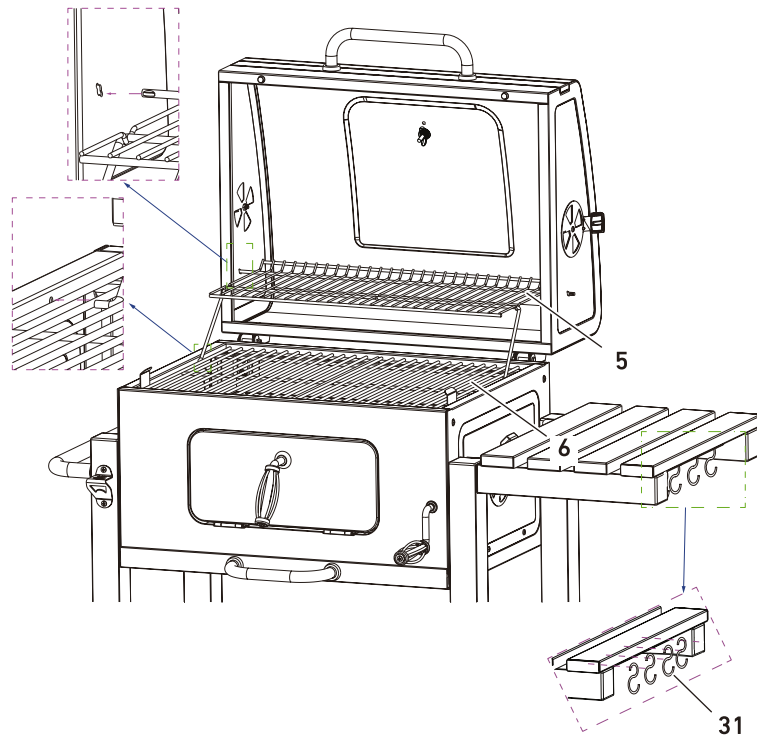


G		Ø6X40	X2
		Ø1.5X30	X2



START-GRILL.COM
ГОТОВИМ С УДОВОЛЬСТВИЕМ!

ШАГ 17



ШАГ 18

