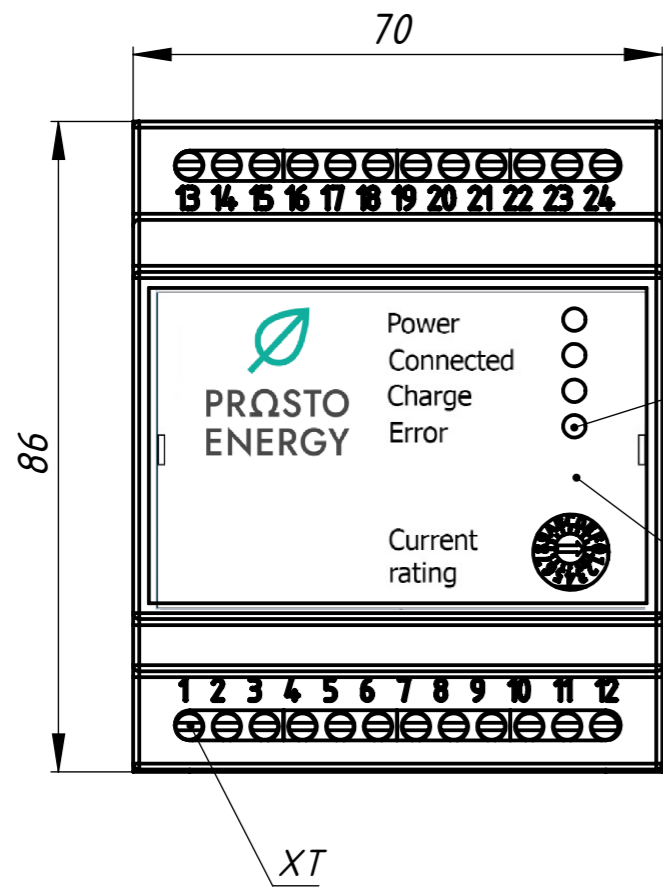


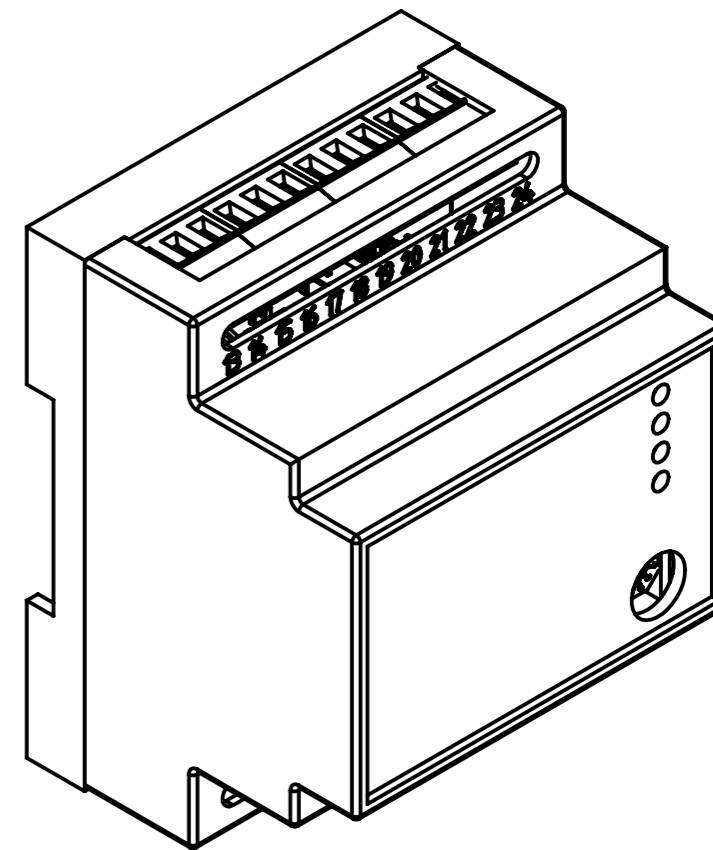
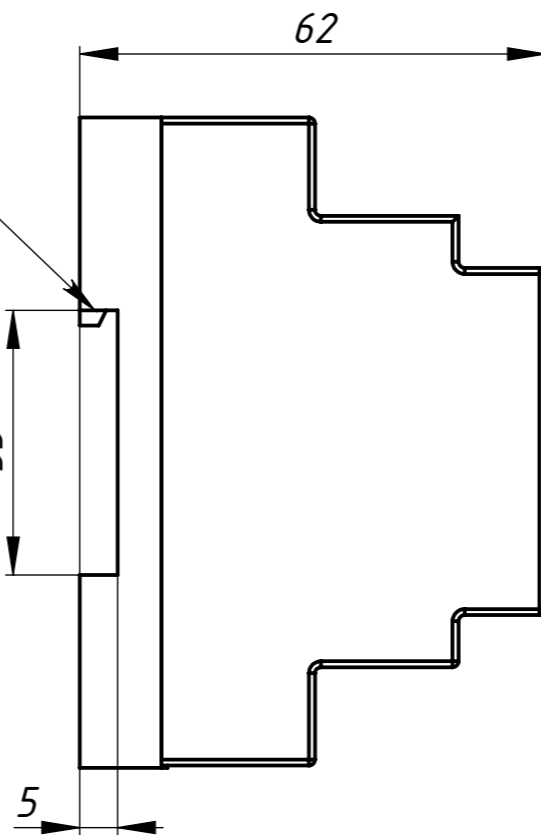
СТРМ.039.04.00.000ГЧ



Монтаж на DIN-рейку

Светодиоды

Наклейка



Размеры для справок.

Инд. № подл.	Подпись и дата
Взам. инв. №	Инд. № дубл.
Подпись и дата	
Инд. № подл.	

				СТРМ.039.04.00.000ГЧ				
Изм.	Лист	№ докум.	Подп.	Дата	Контроллер нижнего уровня Габаритный чертёж	Лит.	Масса	Масштаб
Разраб.		Фомченко		02.09.202			100гр	1:1
Пров.		Ефремов				Лист 1	Листов 1	
Т. контр.								
Н. контр.								
Утв.		Ефремов						