

CHAMPION®

Power & force

**РУКОВОДСТВО ПО ЭКСПЛУАТАЦИИ
МОТОКУЛЬТИВАТОР
BC4401**



RU РУССКИЙ

EAC

СОДЕРЖАНИЕ

ТЕХНИЧЕСКИЕ ХАРАКТЕРИСТИКИ	3
ВВЕДЕНИЕ	4
МЕРЫ ПРЕДОСТОРОЖНОСТИ.....	5
ВНИМАНИЕ К ДВИГАТЕЛЮ И ТОПЛИВУ. НЕ СЛЕДУЕТ ДЕЛАТЬ... ..	6
ОСНОВНЫЕ УЗЛЫ И ОРГАНЫ УПРАВЛЕНИЯ	7
РАСПАКОВКА И СБОРКА	8
ЭКСПЛУАТАЦИЯ.....	11
РЕКОМЕНДАЦИИ ПО МОТОРНОМУ МАСЛУ	11
ЗАМЕНА МОТОРНОГО МАСЛА	11
РЕКОМЕНДАЦИИ ПО ТОПЛИВУ	12
ПРОВЕРКА УРОВНЯ ТОПЛИВА.....	12
РЕКОМЕНДАЦИИ ПО ОБСЛУЖИВАНИЮ РЕДУКТОРА.....	13
ЗАПУСК ДВИГАТЕЛЯ	13
ТЕХНИЧЕСКОЕ ОБСЛУЖИВАНИЕ	15
МЕРЫ ПРЕДОСТОРОЖНОСТИ ПРИ ПРОВЕДЕНИИ ТЕХНИЧЕСКОГО ОБСЛУЖИВАНИЯ	15
ТАБЛИЦА ТЕХНИЧЕСКОГО ОБСЛУЖИВАНИЯ.....	16
ХРАНЕНИЕ	17
ЗАПУСК В РАБОТУ ПОСЛЕ ХРАНЕНИЯ	17

ТЕХНИЧЕСКИЕ ХАРАКТЕРИСТИКИ

КУЛЬТИВАТОР	
Модель	BC4401
Размеры Д x Ш x В (мм)	1380 x 520 x 900
Скорость вращения ножей (об/мин)	120
Ширина захвата(мм)	380
Глубина захвата(мм)	200
Передача переднего/ заднего хода	1/0
Вес (кг)	31
ДВИГАТЕЛЬ	
Модель	G141VK
Тип	Однocyлиндровый, 4-тактный с воздушным охлаждением, вертикальный вал, верхнеклапанный (OHV)
Номинальная мощность (кВт/л.с. при 3600 обор./мин)	3/4
Максимальный вращающий момент (Нм/ при 2500 обор./мин.)	7
Расход топлива (г/кВт-ч)	≤395
Холостой ход (обор./мин.)	1800±150
Поршень диаметр/ ход (мм)	61/48
Рабочий объем двигателя (см ³)	140
Компрессия	8
Тип смазки	разбрызгивание
Тип запуска	ручной
Вращение вала	по часовой стрелки (см. со стороны стартера)
Клапанный зазор	входной клапан: 0.10±0.02мм, выходной клапан: 0.15±0.02мм
Зазор свечи зажигания	0.7~0.8мм
Тип зажигания	электронное
Воздушный фильтр	бумажно-поролоновый

ВВЕДЕНИЕ

Уважаемый пользователь!

Благодарим за покупку продукции Champion. В данном руководстве приведены правила эксплуатации инструмента Champion. Перед началом работ внимательно прочтите руководство. Эксплуатируйте инструмент в соответствии с правилами и с учетом требований безопасности, а так же руководствуясь здравым смыслом. Сохраните инструкцию, при необходимости Вы всегда можете обратиться к ней.

Линейка техники Champion постоянно расширяется новыми моделями. Продукция Champion отличается эргономичной конструкцией, обеспечивающей удобство её использования, продуманным дизайном, высокой мощностью и производительностью.

В связи с изменениями в технических характеристиках содержание руководства может не полностью соответствовать приобретенному инструменту. Производитель оставляет за собой право вносить изменения в конструкцию отдельных деталей без предварительного уведомления. Имейте это в виду, читая руководство по эксплуатации.

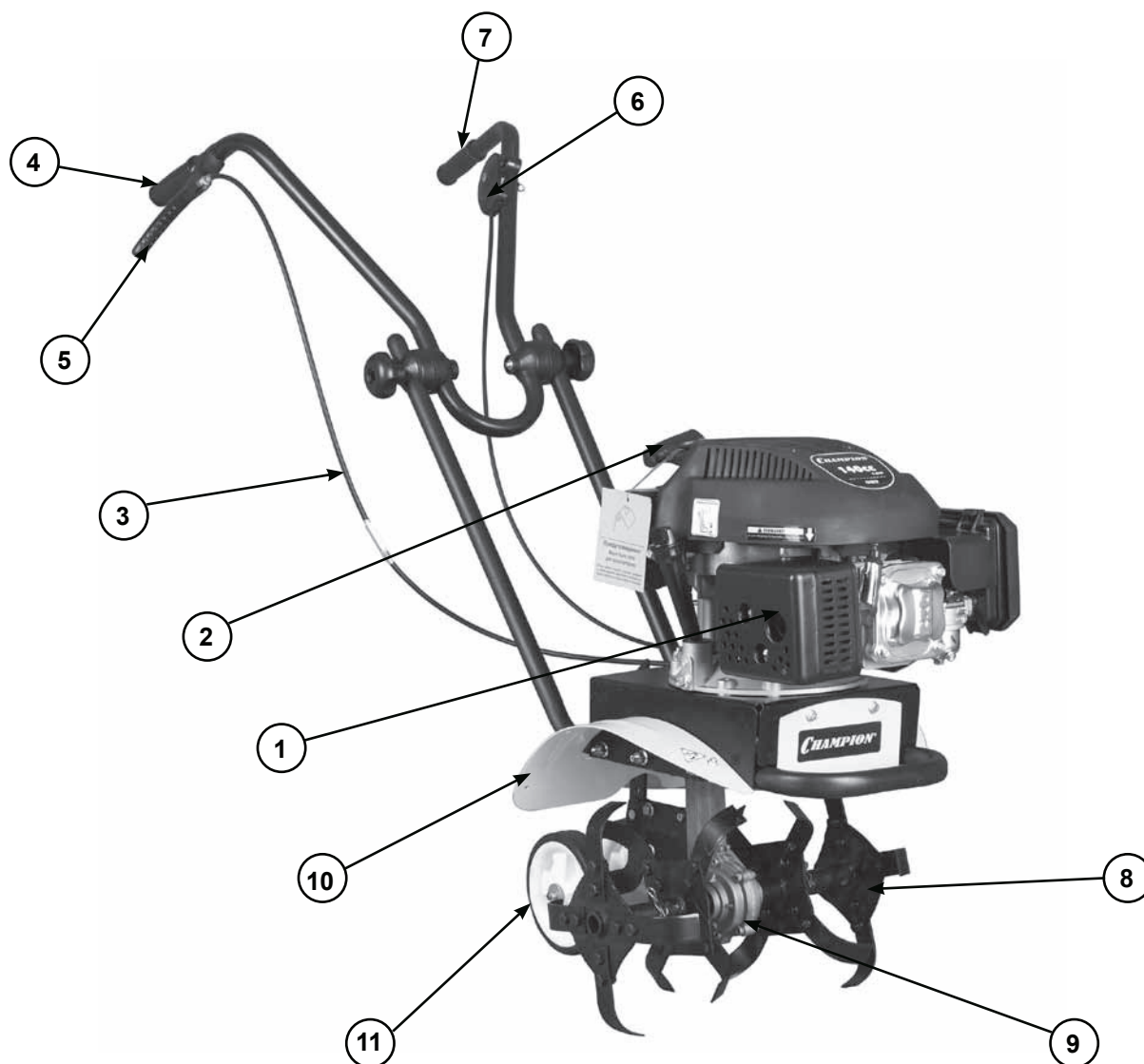
МЕРЫ ПРЕДОСТОРОЖНОСТИ

1. Крепко держите культиватор за обе ручки при вращении фрез и/или работе мотора. Помните, что фрезы продолжают вращаться, даже когда вы отпустили рычаг газа.
2. Всегда твердо стойте на земле, не теряйте равновесия, не тянитесь за культиватором. Перед началом работы осмотритесь, нет ли на вашем участке препятствий, о которые вы можете споткнуться и выпустить культиватор из рук.
3. Тщательно осмотрите площадку, на которой будет использоваться агрегат, и удалите все предметы, которые он способен отбросить.
4. Обязательно удалите с места предстоящей работы детей, животных и посторонних людей.
5. Всегда будьте внимательны. Оценивайте свои действия с позиции здравого смысла. Не работайте с культиватором, если вы устали.
6. Во время работы не носите широкую одежду и украшения, так как они могут попасть в движущиеся части культиватора. Наденьте прочные перчатки. Перчатки снижают передачу вибрации на ваши руки. Продолжительное воздействие вибрации может вызвать онемение пальцев и другие болезни. Носите нескользкую обувь для большей устойчивости.
7. При работе обязательно надевайте прочную закрытую обувь и брюки. Не работайте с агрегатом босиком или в открытых сандалиях.
8. Всегда носите защитные очки. Во избежание повреждения органов слуха рекомендуется во время работы с культиватором носить защитные наушники.
9. Чтобы снизить опасность возгорания, не допускайте накопления остатков растительности и излишней смазки на двигателе, топливном баке.
10. Запускайте двигатель осторожно, соблюдая инструкции изготовителя; следите, чтобы ноги не располагались вблизи рабочих органов.
11. Для безопасного использования агрегата следите за тем, чтобы все гайки, болты и винты были надежно затянуты.
12. Соблюдайте особую осторожность, когда вы меняете направление движения или тянете агрегат на себя.
13. Работайте только в дневное время или при хорошем искусственном освещении.
14. При работе на склонах следите за тем, чтобы не поскользнуться.
15. Соблюдайте чрезвычайную осторожность при изменении направления движения на склонах.
16. Всегда сохраняйте безопасную дистанцию относительно других людей, которые работают вместе с вами.
17. Всегда проверяйте культиватор перед работой, чтобы убедиться, что все рукоятки, крепления и предохранительные заслонки находятся в рабочем состоянии и на месте.
18. Всегда аккуратно обслуживайте и проверяйте ваш культиватор. Следуйте инструкциям по обслуживанию, указанным в данном руководстве.
19. Всегда храните культиватор в закрытом сухом месте, недоступном для детей.
20. Не пытайтесь очистить фрезы во время их вращения. Сначала отключите мотор и дождитесь полной остановки фрез.
21. Не позволяйте детям или неспособным к такой работе людям, пользоваться культиватором.
22. Не работайте с культиватором в состоянии алкогольного или наркотического опьянения.
23. Не пытайтесь починить этот культиватор сами. Для осуществления квалифицированного ремонта обращайтесь к официальному дилеру Champion в Вашем регионе.

ВНИМАНИЕ К ДВИГАТЕЛЮ И ТОПЛИВУ. НЕ СЛЕДУЕТ ДЕЛАТЬ...

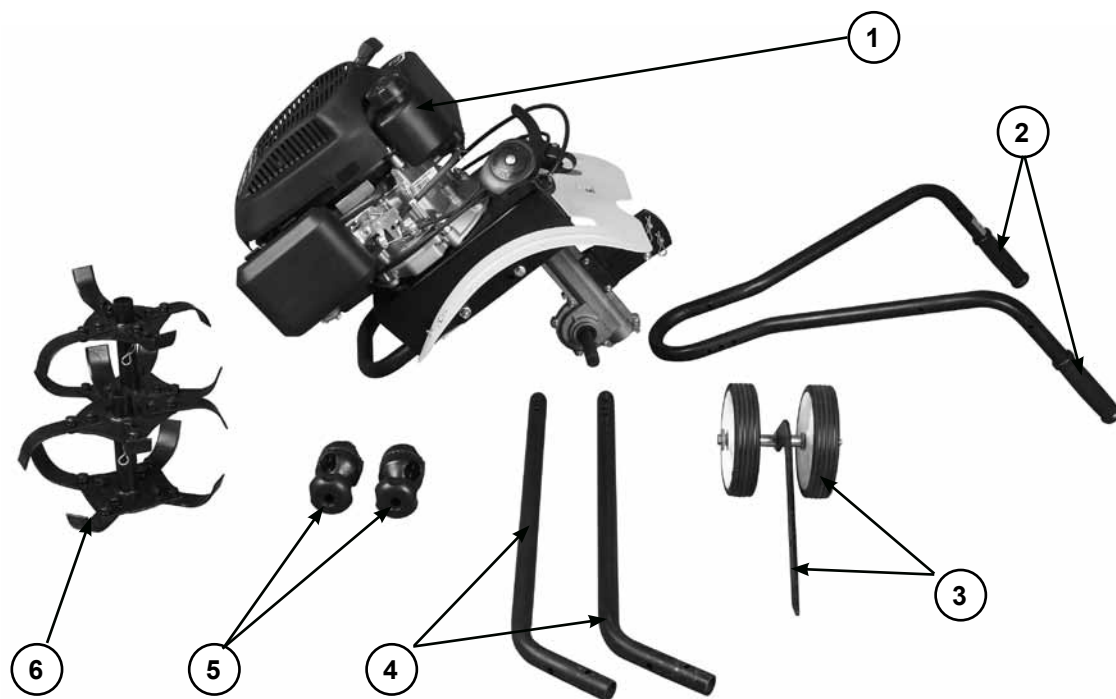
1. Не заправляйте культиватор топливом вблизи источников открытого огня. Перед заправкой заглушите двигатель и убедитесь в том, что он остыл.
2. Не оставляйте двигатель включенным, если временно прекращаете работу с культиватором.
3. Заглушите двигатель перед перемещением культиватора с одного места на другое.
4. Не заправляйте культиватор и не работайте с ним внутри плохо проветриваемого помещения.
5. Не запускайте двигатель, когда неисправность системы зажигания вызывает пробой и искрение.
6. Не запускайте мотор при наличии запаха бензина или в других взрывоопасных ситуациях.
7. Не работайте с культиватором, если бензин был пролит во время заправки. Перед запуском очистите все от бензина.
8. Не работайте с культиватором, если ребра цилиндра и глушитель загрязнены.
9. Не дотрагивайтесь до горячего глушителя, и ребер цилиндра, так как это может привести к серьезным ожогам.
10. Не изменяйте настройку регулятора хода двигателя и не допускайте работы культиватора на повышенной скорости.

ОСНОВНЫЕ УЗЛЫ И ОРГАНЫ УПРАВЛЕНИЯ



- | | | | |
|----|----------------------------|-----|----------------------------|
| 1. | Двигатель | 7. | Левая рукоятка управления. |
| 2. | Стартер | 8. | Рабочая фреза |
| 3. | Трос сцепления | 9. | Редуктор |
| 4. | Правая рукоятка управления | 10. | Боковая защита |
| 5. | Рычаг включения хода | 11. | Опорные колеса |
| 6. | Рычаг дросселя | | |

РАСПАКОВКА И СБОРКА



1. Культиватор с тросами и рукоятками 2. Верхние рукоятки управления 3. Сошник с ходовыми колесами
4. Нижние правая и левая рукоятки управления 5. Монтажные кронштейны с болтами 6. Рабочие фрезы

РИС.1

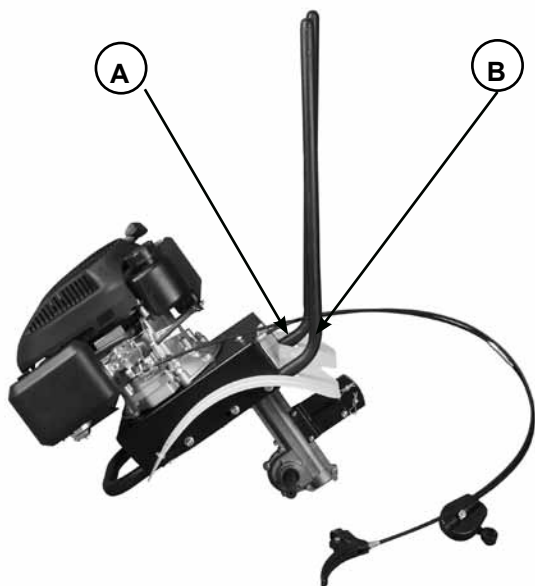


РИС.2

Установите нижние рукоятки управления, используя поставляемые в комплекте болты и гайки. Обратите внимание – правая (а) и левая (б) рукоятки отличаются.

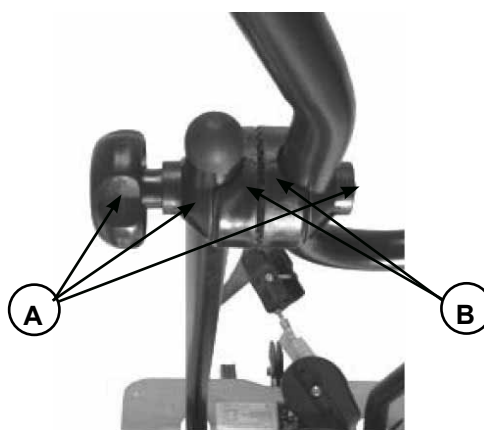


РИС.3

Установите верхние рукоятки управления, используя поставляемые в комплекте болты и кронштейны (а) (рис.3). Обратите внимание на стрелки (в), на пластмассовых кронштейнах. При монтаже они должны быть совмещены.

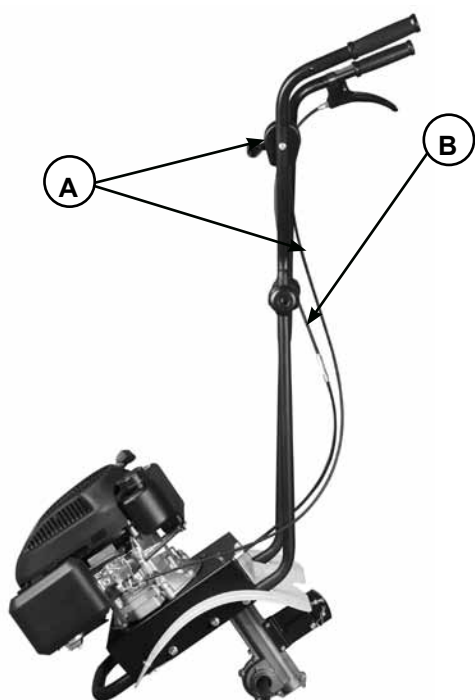


РИС.4

Установите трос дросселя (а) и трос сцепления (b), как показано на рисунке 4.

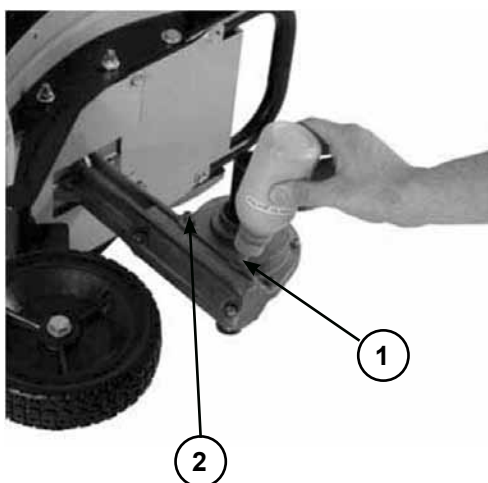


РИС.5

Заполните редуктор смазкой через отверстие (1). Пока она не начнет выдавливаться через отверстие (2).

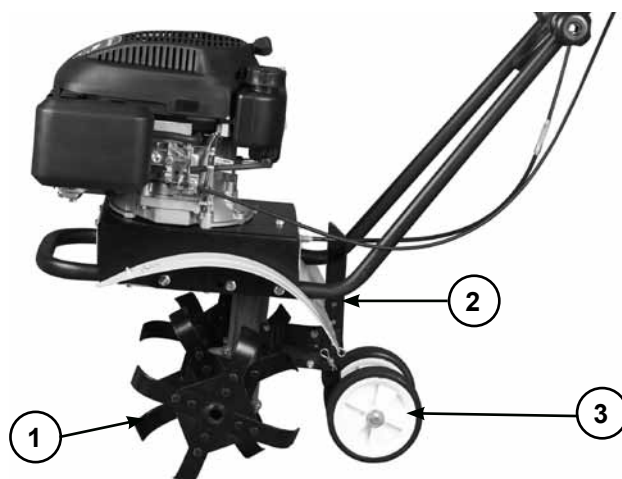


РИС.6

Установите фрезы (1), сошник (2) и ходовые колеса (3) при помощи шплинтов и болтов с соответствующими головками.



Транспортное положения колес и сошника



Рабочее положение колес и сошника

Культиватор предназначен для работы в огороде и саду. Внимательно прочтите руководство по эксплуатации двигателя, особое внимание уделяя главе, где описывается запуск и остановка двигателя. Во избежание попадания масла в камеру сгорания во время работы держите двигатель горизонтально. Наклоны двигателя свыше 10° должны быть кратковременными.

Установка сошника (рис. 6)

Сошник обеспечивает различную глубину обработки почвы. Если Вы устанавливаете сошник слишком глубоко в почву, движение машины замедлится, и глубина культивирования увеличится. Поднимая сошник, Вы увеличите скорость машины, но культивирование будет более поверхностное. Правильная установка глубины сошника зависит от почвы.

Регулировка троса сцепления (рис. 7)

После сборки культиватора и запуска двигателя необходимо проверить регулировку тросов сцепления:

1. Если после запуска двигателя, при не нажатой ручке сцепления, начинают вращаться фрезы, значит, трос сцепления сильно натянут и его необходимо удлинить. Для этого ослабьте контргайку(1) и раскрутите (А) соединительную муфту троса(2). После установки необходимой длины троса сцепления закрутите контргайку.
2. Если после запуска двигателя при нажатии на ручку сцепления, фрезы не начинают вращаться, значит, трос сцепления слишком длинный и его необходимо укоротить. Для этого ослабьте контргайку и закрутите(В) соединительную муфту троса. После установки необходимой длины троса сцепления закрутите контргайку.

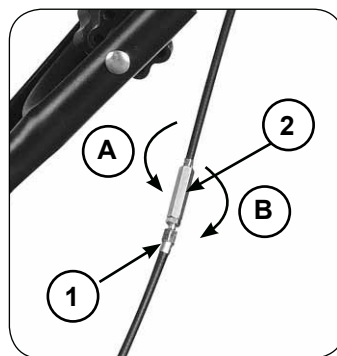


РИС.7



ВАЖНО:

Правильная регулировка троса сцепления обеспечивает плавное включение вращения фрез и обеспечивает неподвижность фрез на холостом ходу. Неправильная регулировка троса может привести к риску получения травмы, а так же к выходу культиватора из строя.

ЭКСПЛУАТАЦИЯ

Культиватор предназначен для работы в огороде и саду.

Использование дополнительного оборудования увеличивает спектр возможностей культиватора.

Внимательно прочтите рекомендации по эксплуатации двигателя.

Если нажать на рычаг дросселя на левой рукоятке руля, фрезы начнут вращаться. Важно держать рычаг нажатым (в сторону рукоятки) постоянно, с тем, чтобы обеспечить оптимальное натяжение ремня между двигателем и трансмиссией.



ВНИМАНИЕ!

Во избежание попадания масла в камеру сгорания во время работы держите двигатель горизонтально. Наклоны двигателя свыше 10° должны быть кратковременными.

УСТАНОВКА СОШНИКА

Сошник обеспечивает различную глубину обработки почвы.

Если Вы устанавливаете сошник слишком глубоко в почву, движение машины замедлится, и глубина культивирования увеличится. Поднимая сошник, Вы увеличите скорость машины, но культивирование будет более поверхностное.

Правильная установка глубины сошника зависит от почвы.

Для достижения наилучшего результата, обработайте почву несколько раз в различных направлениях.

РЕКОМЕНДАЦИИ ПО МОТОРНОМУ МАСЛУ

Моторное масло является основным фактором, который влияет на эксплуатационные характеристики двигателя и определяет его ресурс.



ВНИМАНИЕ!

Двигатель поставляется без масла. Перед запуском в работу заполнить картер двигателя маслом до необходимого уровня. Не превышать уровень масла.



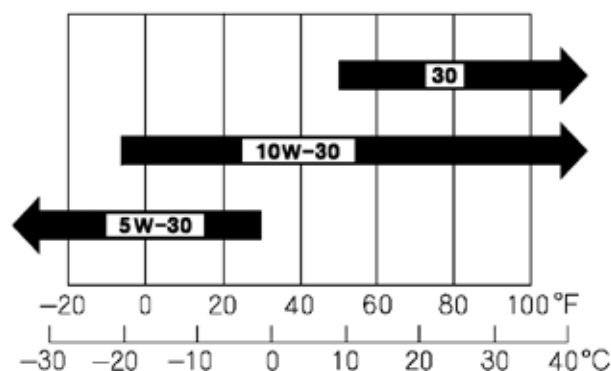
ВНИМАНИЕ!

Работа с низким уровнем масла в картере или без масла приведет к повреждению двигателя и не подлежит ремонту по гарантии.

Для эксплуатации рекомендуется применять масло Champion для 4-тактных двигателей, или аналогичное по своим свойствам высококачественное моторное масло для 4-тактных двигателей с воздушным охлаждением, обладающее высокими моющими свойствами, и соответствующее по своим характеристикам требованиям класса SF, SH по классификации API (масла, классифицированные как соответствующие требованиям класса SF, SH, должны иметь соответствующую маркировку на упаковке).

Вязкость моторного масла должна соответствовать средней температуре воздуха в вашем регионе (см. таблицу)

СТЕПЕНИ ВЯЗКОСТИ SAE



Перед началом работы всегда проверяйте уровень масла в двигателе. Для проверки уровня масла необходимо, чтобы культиватор был установлен на ровной площадке, двигатель должен быть заглушен.

1. Извлеките крышку/щуп и на чисто протрите его (Рис.12)
2. Вставьте щуп в заливную горловину и плотно закрутите его. Затем открутите, выньте и проверьте уровень масла по отметке на щупе.
3. Если уровень масла низкий, долейте рекомендованное масло до края отверстия горловины для заливки масла.
4. Плотно закрутите крышку/щуп.



ВНИМАНИЕ!

При вводе в эксплуатацию нового двигателя первую замену масла необходимо сделать после 5 моточасов работы, вторую замену через 25 моточасов. Каждая последующая замена масла в двигателе через 50 моточасов работы.

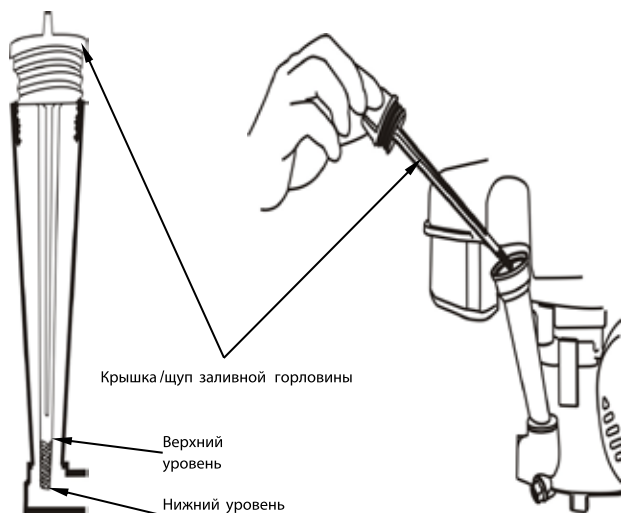


РИС.12

ЗАМЕНА МОТОРНОГО МАСЛА

Для замены масла установите культиватор на ровной горизонтальной поверхности. Сливайте моторное масло, когда двигатель прогрет. Теплое масло сливается быстро и полностью.

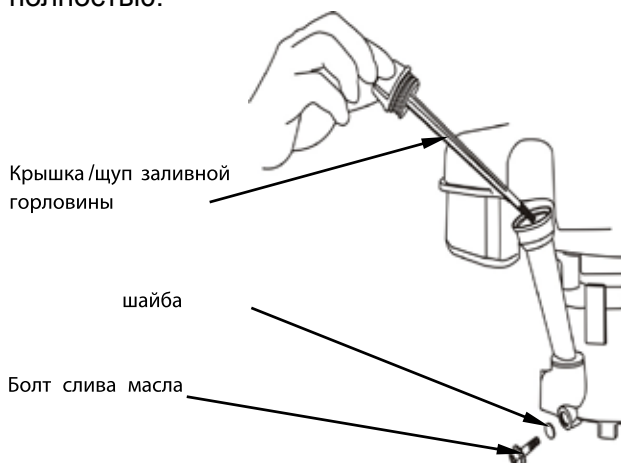


РИС.13

1. Установите подходящий контейнер под двигатель, чтобы в него попало отработанное масло, затем извлеките крышку/щуп и пробку сливного отверстия.

2. Полностью слейте отработанное масло, затем установите пробку сливного отверстия на место и плотно закрутите её.
3. Залейте рекомендованное масло до верхней отметки на щупе.

Утилизируйте отработанное масло должным образом, без вреда окружающей среде. Не выбрасывайте его в мусор, не сливайте на землю и в канализацию.

РЕКОМЕНДАЦИИ ПО ТОПЛИВУ



ПРЕДУПРЕЖДЕНИЕ!

Бензин является исключительно легковоспламеняющимся веществом и при определенных условиях взрывоопасен. Заправку топливного бака следует производить на открытом воздухе или в хорошо проветриваемых помещениях при неработающем двигателе. Запрещается курить или допускать открытое пламя и искрящие предметы в местах заправки топливом, а также в местах хранения емкостей с бензином. Будьте осторожны, чтобы не пролить бензин при заправке топливного бака. Пролитое топливо или его пары могут воспламениться. Если вы случайно пролили топливо, вытрите насухо все брызги и подтеки, прежде чем запускать двигатель. Избегайте частых или продолжительных контактов кожи с бензином, не вдыхайте пары бензина.



ПРЕДУПРЕЖДЕНИЕ!

Используйте неэтилированный бензин, с октановым числом 92. Никогда не используйте старый, загрязненный бензин или смесь масло-бензин. Избегайте попадания грязи или воды в топливный бак. Выход из строя двигателя по причине использования некачественного или старого топлива, а также топлива с несоответствующим октановым числом не подлежит гарантийному обслуживанию.

ПРОВЕРКА УРОВНЯ ТОПЛИВА

Для проверки уровня топлива заглушите двигатель и установите культиватор на ровной поверхности. Снимите крышку топливного бака и проверьте уровень топлива. При необходимости залейте топливо.

Не заполняйте топливный бак полностью. Заливайте бензин в топливный бак до уровня примерно на 25 мм ниже верхнего края заливной горловины, чтобы оставить пространство для теплового расширения топлива. В зависимости от условий эксплуатации, может потребоваться уменьшить уровень топлива в баке. После заправки топливного бака убедитесь в том, что пробка заливной горловины плотно закрыта.

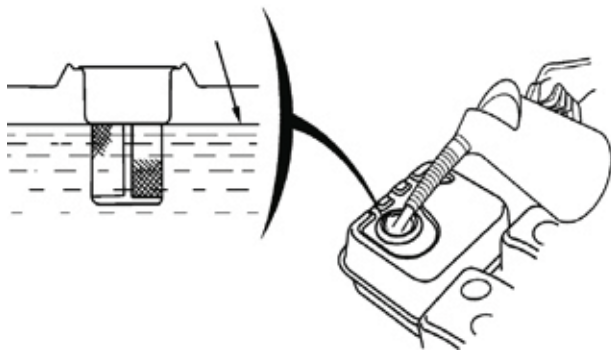


РИС.14

РЕКОМЕНДАЦИИ ПО ОБСЛУЖИВАНИЮ РЕДУКТОРА

Редуктор культиватора не обслуживаемый, поставляется с завода полностью заполненный смазкой. Рекомендуется через 150 часов работы производить замену смазки в редукторе.

Для замены смазки необходима полная разборка редуктора, поэтому производить замену необходимо в авторизованном сервисном центре. Рекомендуется для замены использовать смазку Champion EP-0, либо аналогичные смазки других производителей. Полный объем смазки в редукторе составляет 120 гр.

Для контроля наличия смазки открутите болт (А). При полностью заправленном редукторе в отверстии будет видна смазка.

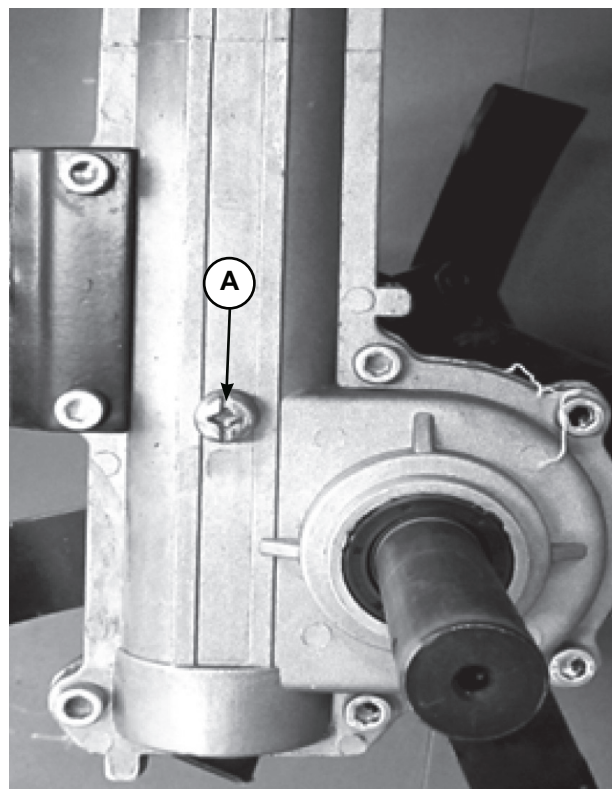


РИС.15

ОБСЛУЖИВАНИЕ ВОЗДУШНОГО ФИЛЬТРА



Засоренный воздушный фильтр препятствует потоку воздуха в карбюратор, снижая мощность двигателя и производительность культиватора. В зависимости от модели двигателя возможны конструктивные отличия в системе очистки воздуха (Рис. 16,17).

Нажмите на защелки и снимите крышку воздушного фильтра (Рис. 16)

1. Снимите поролоновый и бумажный фильтра и проверьте их целостность и чистоту.
2. Промойте поролоновый фильтр теплым мыльным раствором или раствором негорючей жидкости, тщательно отожмите и просушите. Смочите фильтр небольшим количеством специального масла для фильтров, либо чистым моторным маслом и тщательно отожмите.

3. Грязный бумажный фильтр подлежит замене.
4. Установите на место воздушные фильтры, установите крышку и зафиксируйте ее на защелках.

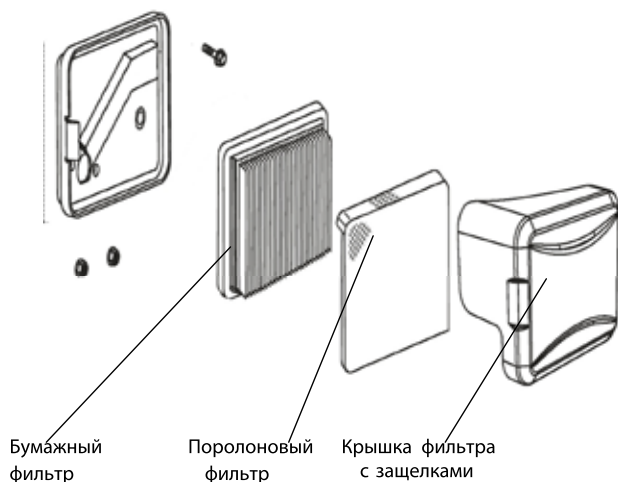


РИС.16

Открутите гайки крепления воздушного фильтра и снимите крышку фильтра (Рис. 17).

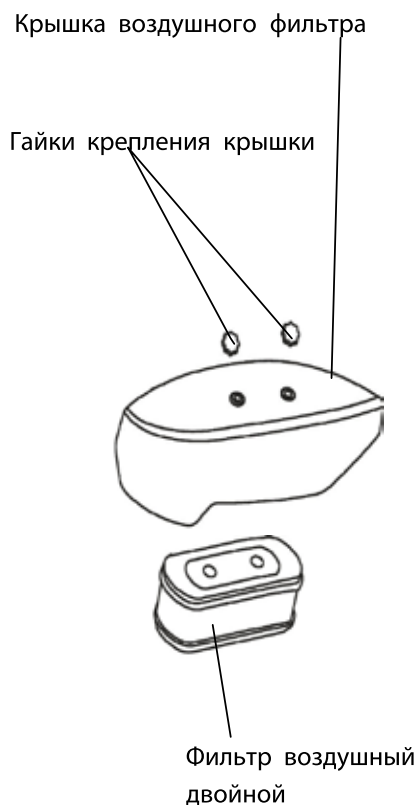


РИС.17

1. Снимите двойной воздушный фильтр. Аккуратно снимите верхний поролоновый фильтр.
2. Промойте поролоновый фильтр теплым мыльным раствором или раствором негорючей жидкости, тщательно отожмите и просушите. Смочите фильтр небольшим количеством специального масла для фильтров, либо чистым моторным маслом и тщательно отожмите.
3. Грязный бумажный фильтр подлежит замене.
4. Установите на место воздушные фильтры, установите крышку и закрутите гайки крепления крышки.

**ВНИМАНИЕ!**

Эксплуатация двигателя с поврежденным воздушным фильтром, снятым воздухоочистителем или без воздушного фильтра приведет к попаданию грязи и пыли в карбюратор и двигатель, что в свою очередь, станет причиной его быстрого изнашивания. Двигатель в этом случае не подлежит ремонту по гарантии.

ОЧИСТКА ФИЛЬТРА-ОТСТОЙНИКА КАРБЮРАТОРА

1. Установите топливный рычаг в положение Off (закрыто)
2. Установите под карбюратор подходящую емкость.
3. Открутите сливной болт и слейте топливо из карбюратора.
4. Открутите стакан отстойника и промойте его.
5. Закрутите стакан отстойника и сливной болт.

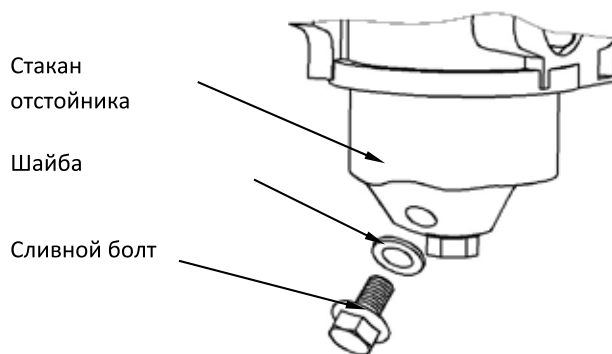


РИС.18

ОБСЛУЖИВАНИЕ СВЕЧИ ЗАЖИГАНИЯ

Рекомендованная свеча зажигания F7RTC или её эквиваленты (Champion - RN6YC, NGK - BPR7ES, Bosch - WR5DC).



ВНИМАНИЕ!

Использование для работы двигателя свечи зажигания, отличной по своим параметрам от рекомендованной, может привести к выходу двигателя из строя и аннулированию гарантии изготовителя.

1. Отсоедините колпачок свечи зажигания и удалите грязь вокруг свечи зажигания.
2. Открутите свечу зажигания свечным ключом.



ВНИМАНИЕ!

Никогда не выкручивайте свечу, пока двигатель полностью не остыл – опасность повреждения резьбовой части головки цилиндра.

3. Проверьте свечу зажигания. Если электроды изношены или повреждена изоляция, замените свечу.
4. Измерьте зазор между электродами свечи зажигания специальным измерительным инструментом. Зазор должен быть 0.7-0.8 мм. При увеличении или уменьшении требуемого зазора рекомендуется заменить свечу, так регулировка зазора может привести к изменению качества искрообразования.
5. Аккуратно закрутите свечу руками
6. После того, как свеча зажигания установлена на место, затяните её свечным ключом.
7. Установите колпак свечи зажигания.



ПРИМЕЧАНИЕ:

При установке новой свечи зажигания, для обеспечения требуемой затяжки, заверните свечу ключом на 1/2 оборота после посадки буртика свечи на уплотнительную шайбу. При установке бывшей в эксплуатации свечи зажигания, для обеспечения требуемой затяжки заверните свечу ключом на 1/4-1/8 часть оборота после посадки буртика свечи на уплотнительную шайбу.

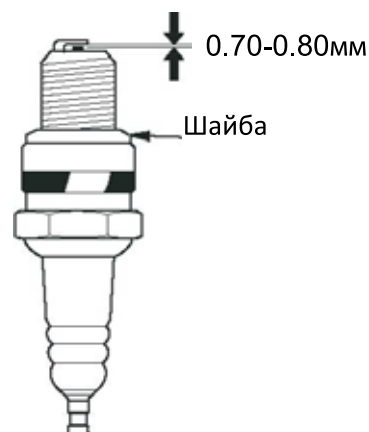
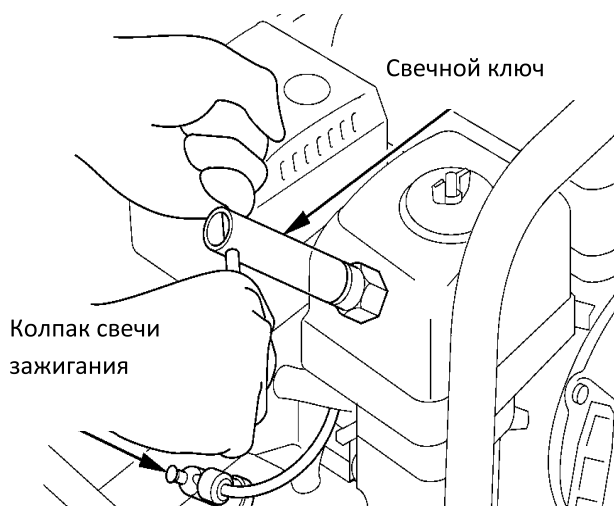


РИС.19



ВНИМАНИЕ!

Свеча зажигания должна быть надежно затянута. Не завернутая должным образом свеча зажигания сильно нагревается при работе двигателя и может привести к его повреждению. Чрезмерное затягивание свечи зажигания может повредить резьбу головки цилиндра.

ТЕХНИЧЕСКОЕ ОБСЛУЖИВАНИЕ

Хорошее техническое обслуживание это основа безопасной, экономичной и правильной работы культиватора.



ПРЕДУПРЕЖДЕНИЕ!

Неправильное, несвоевременное техническое обслуживание культиватора или не устранение проблемы перед работой, может привести к выходу из строя двигателя, либо может стать причиной серьезных травм.

Чтобы ухаживать за культиватором должным образом, руководствуйтесь графиком технического обслуживания. Другие более сложные сервисные работы или работы, требующие применения специального инструмента, должны выполняться квалифицированными специалистами в уполномоченном сервисном центре.

График технического обслуживания применим к нормальным рабочим условиям.

Если Вы эксплуатируете культиватор в экстремальных условиях, таких как длительная высокая нагрузка, работа при высоких температурах, при сильной влажности или запыленности, следует сократить время между техническими обслуживаниями и периодичность работ в этом случае подбирается индивидуально, исходя из конкретных условий применения культиватора.

МЕРЫ ПРЕДОСТОРОЖНОСТИ ПРИ ПРОВЕДЕНИИ ТЕХНИЧЕСКОГО ОБСЛУЖИВАНИЯ

1. Ознакомьтесь с инструкцией прежде, чем приступать к техническому обслуживанию, и убедитесь, что у Вас есть необходимые инструменты и навыки.
2. Чтобы исключить возможность пожара или взрыва, будьте осторожны при работе рядом с бензином. Для очистки деталей используйте только невоспламеняющийся растворитель. Не курите рядом с деталями связанными с бензином, не допускайте присутствия открытого огня и искр.



ВНИМАНИЕ!

При техническом обслуживании и ремонте используйте только оригинальные запасные части Champion.

Использование неоригинальных запасных частей, или запасных частей, не обладающих соответствующим качеством, может привести к повреждению культиватора и не подлежит ремонту по гарантии.

ТАБЛИЦА ТЕХНИЧЕСКОГО ОБСЛУЖИВАНИЯ

Работы выполняются в каждый указанный месяц или отработанное количество часов, смотря, что случается раньше.			Перед использованием	Каждые 3 месяца или 50 часов	Каждые 6 месяцев или 100 часов	Каждый год или 300 часов	При необходимости
1	Моторное масло	Проверить уровень	X				
		Заменить		X			
2	Воздушный фильтр	Проверить	X				
		Очистить		X(1)			
		Заменить				X(1)	
3	Фильтр бензобака	Проверить	X				
		Очистить		X			
		Заменить					X
4	Фильтр-отстойник	Промыть			X		
5	Свеча зажигания	Проверить		X			
		Заменить			X		
6	Смазка редуктора	Заменить		Через 150 часов работы			
7	Камера сгорания	Очистить		500	Моточасов(2)		
8	Клапанный зазор	Проверить и настроить				X(2)	
9	Топливный бак	Очистить			X		
10	Топливопровод	Проверить/заменить	X				X(2)
11	Лезвия фрез	Проверить/заменить	X				X
12	Крепежные детали	Проверить/Подтянуть	X				X

(1) Сервисное обслуживание должно осуществляться более часто, при работе в пыльных условиях.

(2) Эти пункты должны осуществляться в специализированном сервисном центре.

(X) Работа выполняется пользователем

ХРАНЕНИЕ

После окончания сезона работ или перед началом длительного хранения культиватора следует провести следующие работы:

1. Не ставьте культиватор на хранение, если в бензобаке осталось топливо.
Даже в идеальных условиях хранения через 30 дней в топливе появляются смолистые отложения, которые образуют осадок в баке и карбюраторе. Поэтому перед началом хранения или если культиватор не будет работать в течение месяца и более, полностью слейте топливо из бачка.
2. Затем запустите двигатель, чтобы убедиться в том, что топливо не осталось в карбюраторе. Дайте мотору поработать до полной остановки.
3. Отсоедините провод свечи зажигания и выкрутите свечу. Налейте приблизительно столовую ложку чистого масла для двигателя в камеру сгорания через отверстие для свечи зажигания. Несколько раз медленно вытяните шнур стартера для того, чтобы смазать маслом внутреннюю поверхность цилиндра.
4. Осмотрите свечу зажигания, при необходимости замените ее.
5. Установите свечу зажигания, оставив при этом отсоединенным провод зажигания.

7. Вытяните шнур стартера до тех пор, пока не почувствуете сопротивление. Клапана в этом случае будут закрыты и влага не попадет в цилиндр.
6. Очистите или замените воздушный фильтр.
7. Удалите грязь, траву и другие посторонние предметы, скопившиеся на культиваторе.
8. Протрите фрезы масляной тряпкой или нанесите на них густую консистентную смазку.
9. Смажьте маслом трос газа, а также все видимые движущиеся части культиватора (не снимайте крышку двигателя).

ЗАПУСК В РАБОТУ ПОСЛЕ ХРАНЕНИЯ

После окончания хранения, выверните свечу зажигания. Дерните три или четыре раза за шнур стартера для того, чтобы очистить камеру сгорания от масла. Протрите свечу зажигания. Вкрутите свечу обратно в цилиндр. Прикрепите провод колпачка зажигания к свече. Для запуска культиватора следуйте инструкциям по заправке топливом и пуску двигателя культиватора.

**ПРОИЗВОДИТЕЛЬ
ОСТАВЛЯЕТ ЗА СОБОЙ ПРАВО
ВНОСИТЬ ИЗМЕНЕНИЯ
В КОНСТРУКЦИЮ ОТДЕЛЬНЫХ ДЕТАЛЕЙ
БЕЗ ПРЕДВАРИТЕЛЬНОГО УВЕДОМЛЕНИЯ.
ПОСЛЕ ПРОЧТЕНИЯ ИНСТРУКЦИИ
СОХРАНИТЕ ЕЕ В ДОСТУПНОМ
НАДЕЖНОМ МЕСТЕ.**

www.championtool.ru