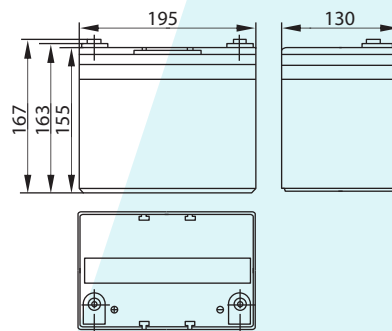


## GP12-33

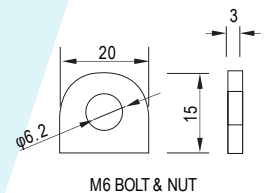
### Спецификация

Номинальное напряжение		12В
Емкость (25°C)	C10 (10.8В)	33 Ач
	C5 (10.5В)	28.9 Ач
	C1 (9.6В)	20.5 Ач
Размеры	Длина	195 ± 2мм
	Ширина	130 ± 2мм
	Высота	155±1мм
	Полная высота	179±2мм
Вес		10 кг ± 4%
Тип клемм		T16/T8
Внутреннее сопротивление (Полностью заряженной батареи (25°C))		≈10mΩ
Зависимость емкости от температуры (10 ч.)	40°C	102%
	25°C	100%
	0°C	85%
	-15°C	65%
Номинальная температура эксплуатации		25°C ± 3°C
Температура эксплуатации	Разряд	-20°C~+60°C
	Заряд	-10 °C~+60°C
	Хранение	-20°C~+60°C
Напряжение подзаряда в буферном режиме (25°C)	13.50-13.80В	
	Температурная компенсация: -18мВ/°C	
Напряжение подзаряда в циклическом режиме (25°C)	14.50-15.00В	
	Температурная компенсация: -30мВ/°C	
Максимальный ток заряда		9.9 А
Максимальный ток разряда		330 А (5 сек)
Расчетный срок службы (20°C)		10 лет
Саморазряд (25°C)	3 месяца	Остаточная емкость: 91%
	6 месяцев	Остаточная емкость: 82%
	12 месяцев	Остаточная емкость: 65%

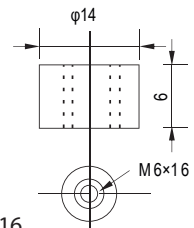
РАЗМЕРЫ



ТИП КЛЕММ



M6 BOLT & NUT  
 КЛЕММ Т8



КЛЕММ Т16

Технология AGM ■  
 Корпус ABS ■

### Разряд постоянным током (Ампер, 25°C)

Кон. напр./ Время разряда	10 мин	15 мин	30 мин	60 мин	2 ч	3 ч	4 ч	5 ч	8 ч	10 ч	20 ч
9.6В	71.9	55.4	33.3	20.5	12.1	8.68	6.93	5.90	4.07	3.36	1.78
9.9В	69.8	54.1	32.6	20.2	12.0	8.63	6.89	5.86	4.05	3.35	1.78
10.2В	66.9	52.1	31.5	19.8	11.9	8.57	6.85	5.81	4.02	3.34	1.77
10.5В	64.0	50.3	30.7	19.5	11.7	8.51	6.80	5.78	3.99	3.32	1.76
10.8В	60.4	47.7	29.6	18.9	11.4	8.26	6.59	5.69	3.87	3.30	1.75

### Разряд постоянной мощностью (Ватт, 25°C)

Кон. напр./ Время разряда	10 мин	15 мин	30 мин	60 мин	2 ч	3 ч	4 ч	5 ч	8 ч	10 ч	20 ч
9.6В	777	609	372	232	140	102	81.5	70.0	48.4	40.1	21.4
9.9В	754	594	365	229	139	102	81.1	69.6	48.1	40.0	21.3
10.2В	723	572	354	223	138	101	80.5	69.1	47.8	39.9	21.3
10.5В	691	553	345	216	136	100	79.9	68.7	47.4	39.7	21.1
10.8В	653	524	332	209	132	97.1	77.5	66.6	46.0	39.4	21.0