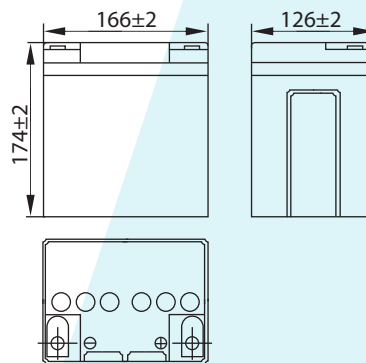


## GP12-28

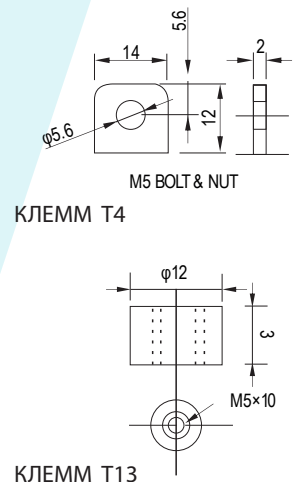
### Спецификация

Номинальное напряжение		12В
Емкость (25°C)	C20 (10.5В)	28 Ач
	C10 (10.5В)	27 Ач
	C1 (9.6В)	18.2 Ач
Размеры	Длина	166 ± 2мм
	Ширина	125 ± 2мм
	Высота	175 ± 1мм
	Полная высота	182 ± 2мм
Вес		8.6 кг ± 4%
Тип клемм		T13/T4
Внутреннее сопротивление (Полностью заряженной батарее (25°C))		≈11мΩ
Зависимость емкости от температуры (10 ч.)	40°C	102%
	25°C	100%
	0°C	85%
	-15°C	65%
Номинальная температура эксплуатации		25°C ± 3°C
Температура эксплуатации	Разряд	-20°C~+60°C
	Заряд	-10°C~+60°C
	Хранение	-20°C~+60°C
Напряжение подзаряда в буферном режиме (25°C)	13.50-13.80В	Температурная компенсация: -18мВ/°C
	Температурная компенсация:	
Напряжение подзаряда в циклическом режиме (25°C)	14.50-15.00В	Температурная компенсация: -30мВ/°C
	Температурная компенсация:	
Максимальный ток заряда		8.4 А
Максимальный ток разряда		420 А (5 сек)
Расчетный срок службы (20°C)		5 лет
Саморазряд (25°C)	3 месяца	Остаточная емкость: 91%
	6 месяцев	Остаточная емкость: 82%
	12 месяцев	Остаточная емкость: 65%

РАЗМЕРЫ



ТИП КЛЕММ



КЛЕММ T4

КЛЕММ T13

- Технология AGM ■
- Корпус ABS ■

### Разряд постоянным током (Ампер, 25°C)

Кон. напр./ Время разряда	5 мин	10 мин	15 мин	30 мин	60 мин	2 ч	3 ч	4 ч	5 ч	10 ч	20 ч
9.6В	101	67.4	53.4	29.8	18.2	10.4	7.43	5.94	5.06	2.75	1.48
9.9В	98.7	65.4	52.1	29.1	18.0	10.3	7.39	5.91	5.02	2.74	1.48
10.2В	94.5	62.7	50.1	28.3	17.5	10.2	7.33	5.87	4.98	2.73	1.47
10.5В	90.4	60.0	48.5	27.6	17.2	10.0	7.28	5.83	4.95	2.70	1.46
10.8В	84.3	56.7	45.9	26.6	16.6	9.79	7.06	5.65	4.81	2.65	1.43

### Разряд постоянной мощностью (Ватт, 25°C)

Кон. напр./ Время разряда	5 мин	10 мин	15 мин	30 мин	60 мин	2 ч	3 ч	4 ч	5 ч	10 ч	20 ч
9.6В	1158	776	621	349	213	121	88.2	70.7	60.3	39.2	17.8
9.9В	1123	752	605	340	210	120	87.7	70.3	59.9	39.0	17.7
10.2В	1078	722	584	331	205	119	87.1	69.9	59.5	38.7	17.6
10.5В	1031	691	564	322	201	118	86.6	69.4	59.1	38.5	17.5
10.8В	983	651	534	311	195	114	84.0	67.3	57.3	37.3	17.2