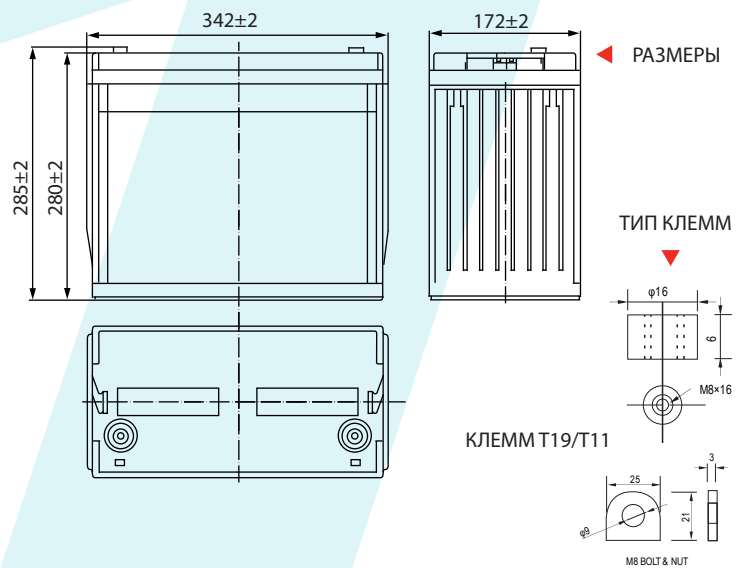


GP12-134

Спецификация

Номинальное напряжение	12В	
Емкость (25°C)	C10 (10.8В)	134 Ач
	C5 (10.5В)	117.5Ач
	C1 (9.6В)	83.1 Ач
Размеры	Длина	342 ± 2мм
	Ширина	172 ± 2мм
	Высота	280 ± 2мм
	Полная высота	285 ± 2мм
Вес	40.0 кг ± 3%	
Тип клемм	T19/T11	
Внутреннее сопротивление (Полностью заряженной батареи (25°C))	≈3.8mΩ	
Зависимость емкости от температуры (10 ч.)	40°C	102%
	25°C	100%
	0°C	85%
	-15°C	65%
Номинальная температура эксплуатации	25°C ± 3°C	
Температура эксплуатации	Разряд	-20°C~+60°C
	Заряд	-10°C~+60°C
	Хранение	-20°C~+60°C
Напряжение подзаряда в буферном режиме (25°C)	13.50-13.80В	
	Температурная компенсация: -18мВ/°С	
Напряжение подзаряда в циклическом режиме (25°C)	14.50-15.00В	
	Температурная компенсация: -30мВ/°С	
Максимальный ток заряда	40.2 А	
Максимальный ток разряда	1050 А (5 сек)	
Расчетный срок службы (20°C)	10 лет	
Саморазряд (25°C)	3 месяца	Остаточная емкость: 91%
	6 месяцев	Остаточная емкость: 82%
	12 месяцев	Остаточная емкость: 65%



Разряд постоянным током (Ампер, 25°C)

Кон. напр./ Время разряда	15 мин	30 мин	60 мин	2 ч	3 ч	4 ч	5 ч	6 ч	8 ч	10 ч	20 ч
9.6В	221	134	83.1	49.0	34.2	28.0	23.9	20.9	16.4	13.6	7.16
9.9В	216	131	81.8	48.7	34.0	27.9	23.8	20.8	16.3	13.6	7.15
10.2В	208	127	79.8	48.2	33.7	27.7	23.6	20.6	16.2	13.6	7.13
10.5В	201	124	78.2	47.5	33.5	27.5	23.5	20.5	16.1	13.5	7.08
10.8В	190	120	75.8	46.3	32.5	26.6	22.7	19.9	15.6	13.4	7.04

Разряд постоянной мощностью (Ватт, 25°C)

Кон. напр./ Время разряда	15 мин	30 мин	60 мин	2 ч	3 ч	4 ч	5 ч	6 ч	8 ч	10 ч	20 ч
9.6В	2428	1503	947	567	402	330	283	247	195	163	85.9
9.9В	2369	1473	933	564	399	328	281	246	194	163	85.8
10.2В	2282	1428	909	559	397	325	279	244	192	162	85.5
10.5В	2204	1394	891	550	394	323	277	242	191	161	85.0
10.8В	2088	1343	864	536	382	313	269	235	185	160	84.4