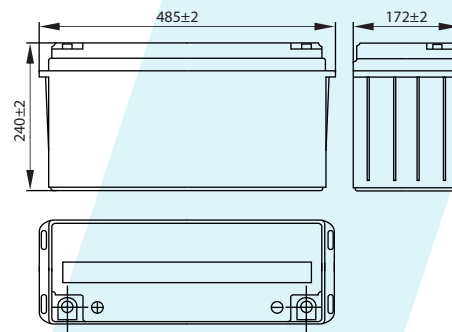


## GP12-150

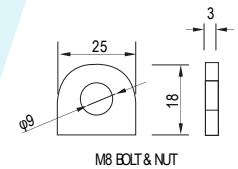
### Спецификация

Номинальное напряжение		12В
Емкость (25°C)	C10 (10.8В)	150 Ач
	C5 (10.5В)	130 Ач
	C1 (9.6В)	93 Ач
Размеры	Длина	485 ± 2мм
	Ширина	172 ± 2мм
	Высота	240 ± 2мм
	Полная высота	245 ± 2мм
Вес		43.0 кг ± 3%
Тип клемм		T19/T12
Внутреннее сопротивление (Полностью заряженной батареи (25°C))		≈3.5mΩ
Зависимость емкости от температуры (10 ч.)	40°C	102%
	25°C	100%
	0°C	85%
	-15°C	65%
Номинальная температура эксплуатации		25°C ± 3°C
Температура эксплуатации	Разряд	-20°C~+60°C
	Заряд	-10°C~+60°C
	Хранение	-20°C~+60°C
Напряжение подзаряда в буферном режиме (25°C)	13.50-13.80В	
	Температурная компенсация: -18мВ/°С	
Напряжение подзаряда в циклическом режиме (25°C)	14.50-15.00В	
	Температурная компенсация: -30мВ/°С	
Максимальный ток заряда		45 А
Максимальный ток разряда		1200 А (5 сек)
Расчетный срок службы (20°C)		10 лет
Саморазряд (25°C)	3 месяца	Остаточная емкость: 91%
	6 месяцев	Остаточная емкость: 82%
	12 месяцев	Остаточная емкость: 65%

#### РАЗМЕРЫ

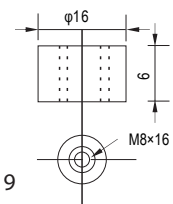


#### ТИП КЛЕММ



M8 BOLT & NUT

#### КЛЕММ T12



#### КЛЕММ T19

- Технология AGM ■
- Корпус ABS ■

### Разряд постоянным током (Ампер, 25°C)

Кон. напр./ Время разряда	10 мин	15 мин	30 мин	60 мин	2 ч	3 ч	4 ч	5 ч	8 ч	10 ч	20 ч
9.6В	327	252	154	93.2	54.8	39.5	31.5	26.9	18.5	15.3	8.09
9.9В	317	246	148	91.9	54.5	39.2	31.3	26.8	18.4	15.2	8.08
10.2В	304	237	143	89.7	54.0	39.0	31.1	26.6	18.3	15.2	8.05
10.5В	291	229	140	87.8	53.2	38.7	30.9	26.4	18.2	15.1	8.01
10.8В	275	217	135	85.2	51.8	37.5	30.3	25.6	17.6	15.0	7.95

### Разряд постоянной мощностью (Ватт, 25°C)

Кон. напр./ Время разряда	10 мин	15 мин	30 мин	60 мин	2 ч	3 ч	4 ч	5 ч	8 ч	10 ч	20 ч
9.6В	3532	2767	1691	1057	635	464	371	318	220	182	97.1
9.9В	3426	2701	1658	1041	631	461	368	316	219	182	96.9
10.2В	3284	2601	1607	1015	625	458	366	314	217	181	96.6
10.5В	3143	2512	1568	983	616	455	363	312	216	180	96.1
10.8В	2967	2380	1510	951	600	441	352	303	209	179	95.4