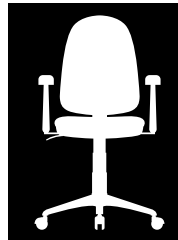
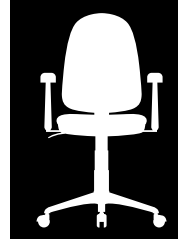


ФУНКЦИОНАЛЬНАЯ МЕБЕЛЬ HOME 4U LIVING



OFFICE STYLE

2020/2

О КОМПАНИИ

С НАМИ ВЫГОДНО РАБОТАТЬ

- ◆ Профессионально подобранные коллекции мебели
- ◆ Широкое ассортиментное предложение
- ◆ Проверка качества на производстве
- ◆ Товар на складе в Москве, Санкт-Петербурге, Ростове-на-Дону, Новосибирске
- ◆ Лучшие цены на рынке, гибкая система скидок
- ◆ Онлайн оформление заказа
- ◆ Доставка по всей России
- ◆ Гарантийное и постгарантийное обслуживание



СОДЕРЖАНИЕ

ОФИСНЫЕ КРЕСЛА

8

КОМПЬЮТЕРНЫЕ СТОЛЫ

96

ВАРИАНТЫ ОБИВОЧНЫХ МАТЕРИАЛОВ

113

ТЕХНИЧЕСКАЯ ИНФОРМАЦИЯ ПО КРЕСЛАМ

114

GAIMING STYLE



iCHESS 8



iBRAVE 9



iPINKY 10



iMATRIX 11



iBAT 12



iCAR 13



iGEAR 14



BAZUKA 15



ROCKET 16



ARENA 17



PILOT 18



RUNNER 19



RUNNER M 20



RACER 21



RACER GT 22



RACER GT M 23



DRIVER 24



NEO1 25



NEO2 26



NEO3 27

OFFICE STYLE



MESH-1 28



MESH-2 29



MESH-4 30



MESH-4HR 31



MESH-5 32



MESH-6 33

OFFICE STYLE



MESH-7 34



SHELL 35



WAVE 36



OLIVER 37



TELA ALU, TELA 38



VOLO ALU, VOLO 39



URBAN 40



URBAN-LOW 41



GRACE 42



LITE 43



IZY 44



SCOUT 45



GALANT 46



RAY 47



JOY 48



KIDDY 49



ZERO 50



RIO 51



CHARM 52



MADRID 53



YORK 54



BRUNO 55



JAZZ 56



STYLE 57



MAX 58



BIG-1 59



BIG-2 60



TRUST 61



GRAND 62



CHIEF 63

OFFICE STYLE



DUKE 64



PRIME 65



BOSS LUX 66



BOSS 67



GLOSS 68



CAMBRIDGE 69



BARON 70



OREON 71



BERGAMO XPOM 72



BERGAMO 73



SOFTY LUX 74



OXFORD 75



COMFORT 76



COMFORT LT 77



BRINDISI 78



INTER 79



CH9944 80



MAXIMA 81



TRENDY 82



TWISTER 83



CH888 84



CH833 85



DEVON 86



DAVOS 87



CH757 88



CH747 89



LEADER 90



WOKER 91



PRACTIC 92



PROFIT 93



PARMA 94



BAGGI 95

СТОЛЫ



CYBER-1 96



CYBER-2 97



CYBER-3 98



CYBER-4 99



CYBER-5 100



WRX-01 101



WRX-09 102



ST-F1018 103



WRX-05 104



WRX-03 105



WRX-08 106



ST-S240 107



WRX-10 108



WRX-11 109



WRX-12 110



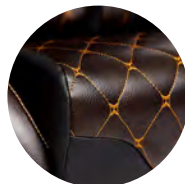
WRX-13 111



WRX-14 112



iCHESS

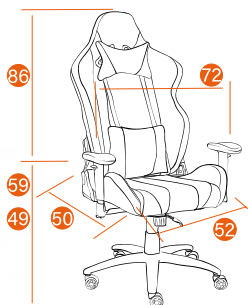
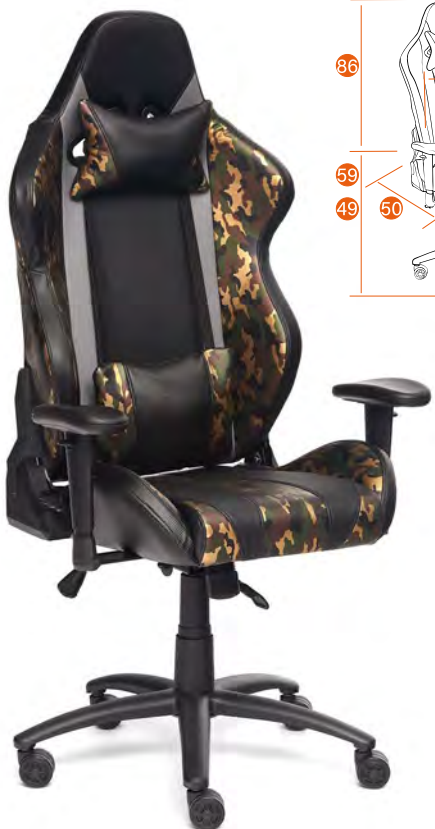


Каркас	металлическая труба, корсажная лента
Мягкий наполнитель	ППУ высокой плотности
Подлокотники	T-образные пластиковые, 1D
Механизм	реклайнер 150 град., регулировка высоты и наклона с фиксацией в любом положении (до 15 град)
Крестовина	металлическая черная 700 мм
Ролики	PU, BIFMA с декоративными вставками
Дополнительно	декоративная стежка, подушки под голову и поясницу
Максимальная нагрузка	120 кг
Размер упаковки	88*65*37 см





iBRAVE

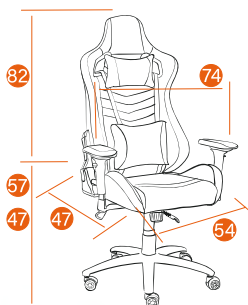
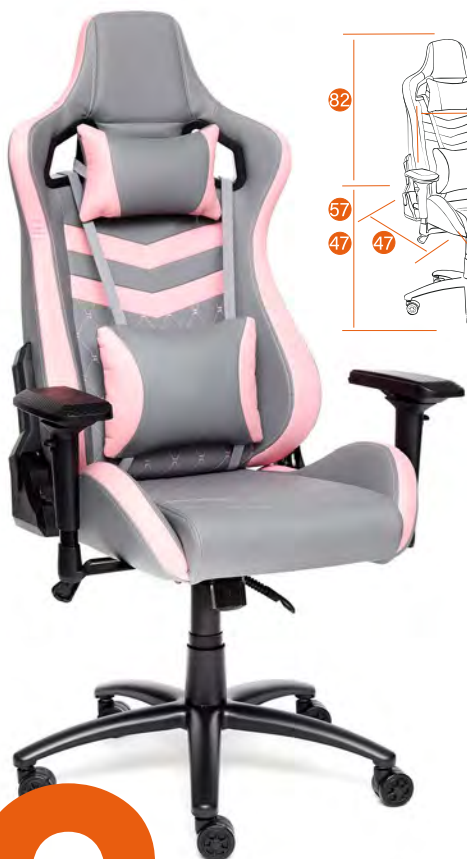


Каркас	металлическая труба, корсажная лента
Мягкий наполнитель	ППУ высокой плотности
Подлокотники	T-образные пластиковые, 1D
Механизм	реклайнер 150 град., регулировка высоты и наклона с фиксацией в любом положении (до 15 град)
Крестовина	металлическая черная 700 мм
Ролики	ПУ, VIFMA с декоративными вставками
Дополнительно	подушки под голову и поясницу
Максимальная нагрузка	120 кг
Размер упаковки	88*65*37 см





iPINKY

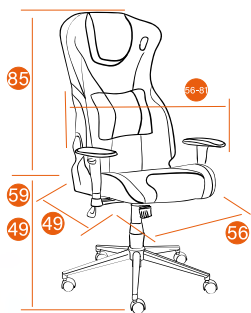
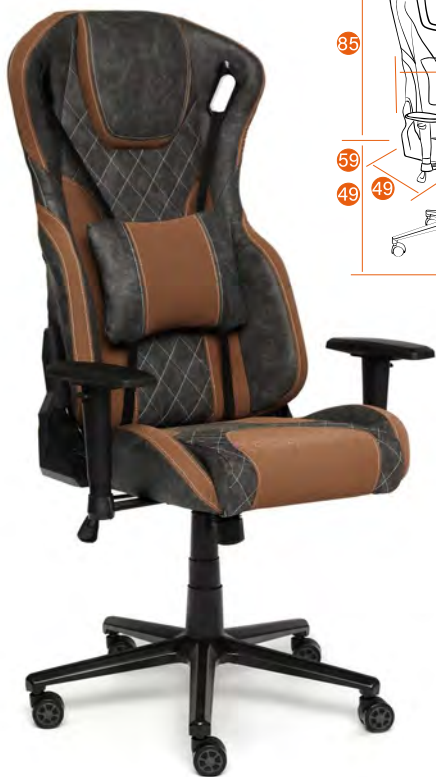


Каркас	металлическая труба, корсажная лента
Мягкий наполнитель	ППУ высокой плотности
Подлокотники	T-образные пластиковые, 4D
Механизм	реклайнер 150 град., регулировка высоты и наклона с фиксацией в любом положении (до 15 град)
Крестовина	металлическая черная 700 мм
Ролики	ПУ, VIFMA с декоративными вставками
Дополнительно	декоративная стежка, подушки под голову и поясницу
Максимальная нагрузка	120 кг
Размер упаковки	88*65*37 см



10

iMATRIX



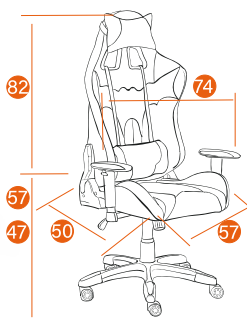
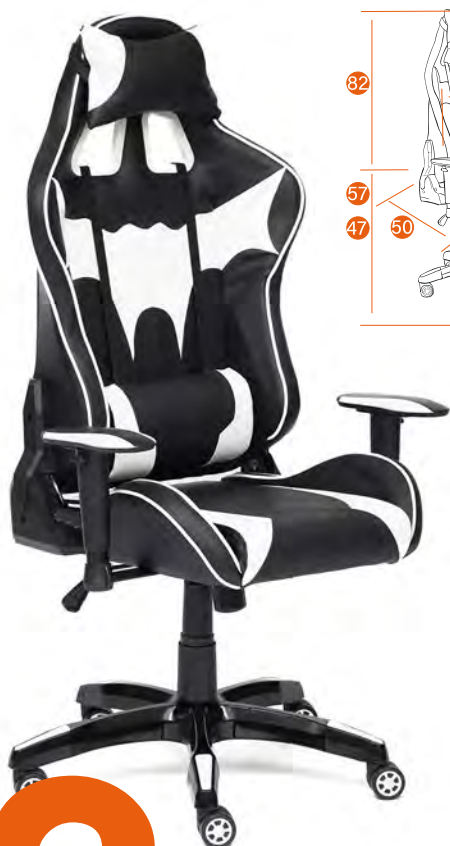
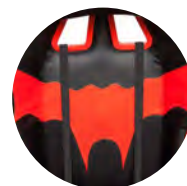
Каркас	металлическая труба, корсажная лента
Мягкий наполнитель	ППУ высокой плотности
Подлокотники	T-образные пластиковые, 2D
Механизм	реклайнер 150 град., регу- лировка высоты и наклона с фиксацией в 1 положении
Крестовина	металлическая черная 700 мм
Ролики	PU, BIFMA с декоративными вставками
Дополнительно	подушка под поясницу
Максимальная нагрузка	120 кг
Размер упаковки	88*65*37 см



NEW

PREMIUM

iBAT



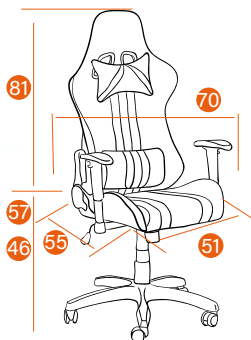
Каркас	фанера, металлическая труба
Мягкий наполнитель	ППУ высокой плотности, ППУ стандартной плотности
Подлокотники	T-образные пластиковые, 2D
Механизм	реклайнер 150 град., регулировка высоты и наклона с фиксацией в 1 положении
Крестовина	BIFMA 700 мм с декоративными вставками
Ролики	PU, BIFMA с декоративными вставками
Дополнительно	подушки под голову и поясницу
Максимальная нагрузка	120 кг
Размер упаковки	88*65*37 см



12



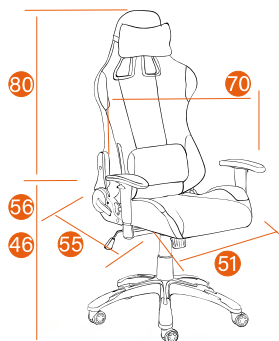
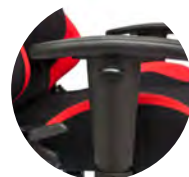
iCAR



Каркас	фанера, металлическая труба
Мягкий наполнитель	ППУ высокой плотности, ППУ стандартной плотности
Подлокотники	T-образные пластиковые, 2D
Механизм	реклайнер 180 град., регулировка высоты и наклона с фиксацией в 1 положении
Крестовина	РА, BIFMA 700 мм с декоративными вставками
Ролики	PU, BIFMA с декоративными вставками
Дополнительно	подушки под голову и поясницу
Максимальная нагрузка	120 кг
Размер упаковки	88*65*37 см



iGEAR



Каркас	фанера, металлическая труба
Мягкий наполнитель	ППУ высокой плотности, ППУ стандартной плотности
Подлокотники	T-образные пластиковые, 1D
Механизм	реклайнер 180 град., регулировка высоты и наклона с фиксацией в 1 положении
Крестовина	РА, BIFMA 700 мм с декоративными вставками
Ролики	PU, BIFMA с декоративными вставками
Дополнительно	подушки под голову и поясницу
Максимальная нагрузка	120 кг
Размер упаковки	88*65*37 см





BAZUKA

Варианты обивки:



1/2/17
черный
черный перфор.
красный



27/28/15
серый 2 TONE
серый перфор. 2 TONE
белый



27/28/7
серый 2 TONE
серый перфор. 2 TONE
коричневый 2 TONE



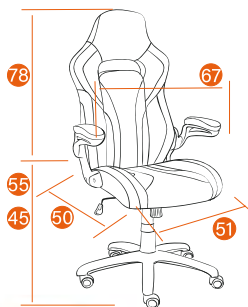
27/28/16
серый 2 TONE
серый перфор. 2 TONE
голубой



Каркас	фанера
Мягкий наполнитель	ППУ стандартной плотности
Подлокотники	пластиковые откидные с мягкими накладками
Механизм	регулировка высоты и наклона с фиксацией в 1 положении
Крестовина	РА, ВIFMA 660 мм с декоративными вставками
Ролики	PU, ВIFMA с декоративными вставками
Максимальная нагрузка	120 кг
Размер упаковки	79*64*35 см



ROCKET



Каркас	фанера
Мягкий наполнитель	ППУ стандартной плотности
Подлокотники	пластиковые откидные с мягкими накладками
Механизм	регулировка высоты и наклона с фиксацией в 1 положении
Крестовина	РА, ВIFMA 660 мм
Ролики	PU, ВIFMA с декоративной вставкой
Максимальная нагрузка	120 кг
Размер упаковки	83*66*33 см

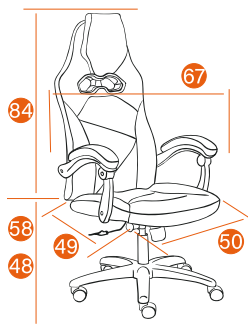
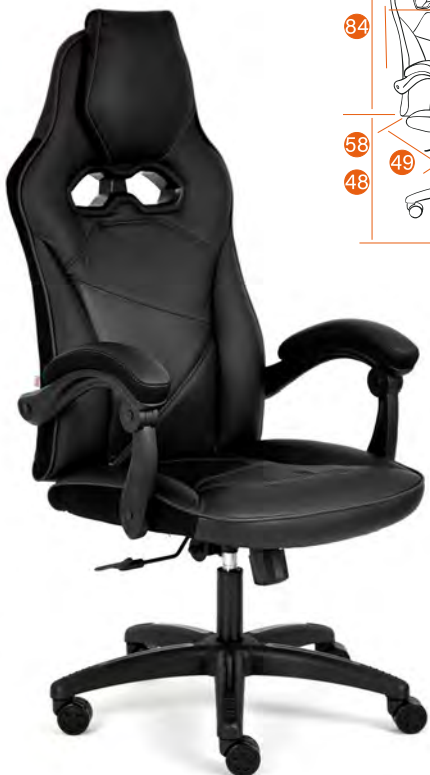


ARENA

Варианты обивки:



1/24/3
черный кожзам
карбон
коричневый кожзам



Каркас	фанера
Мягкий наполнитель	ППУ стандартной плотности
Подлокотники	пластиковые шарнирные с мягкими накладками
Механизм	регулировка высоты и наклона с фиксацией в любом положении (до 15 град)
Крестовина	РА, ВIFMA 660 мм с декоративными вставками
Ролики	ПУ, ВIFMA с декоративной вставкой
Максимальная нагрузка	120 кг
Размер упаковки	79*64*35 см



PILOT

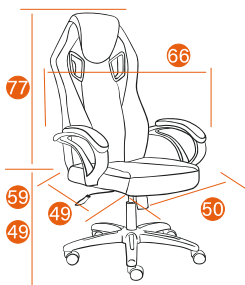
Варианты обивки:



2/15/52/25
черный перфорированный
белый кожзам
сетка 14
матрикс красный



2/15/52/26
черный перфорированный
белый кожзам
сетка 14
матрикс синий



Каркас	фанера
Мягкий наполнитель	ППУ стандартной плотности
Подлокотники	фиксированные пластиковые с мягкими накладками
Механизм	регулировка высоты и наклона с фиксацией в 1 положении
Крестовина	РА, BIFMA 660 мм с декоративными вставками
Ролики	ПУ, BIFMA с декоративной вставкой
Дополнительно	декоративная стежка
Максимальная нагрузка	120 кг
Размер упаковки	79*64*35 см



NEW

18



RUNNER

Варианты обивки:



1/5 1/52
черный
серый
светло-серый



27/50/52
серый 2 TONE
черный
светло-серый



1/57/51
черный
красный
серый



1/59/51
черный
оранжевый
серый



1/60/51
черный
зеленый
серый



1/62/51
черный
желтый
серый



15/55/57
белый
синий
красный



1/16/51
черный
голубой
серый



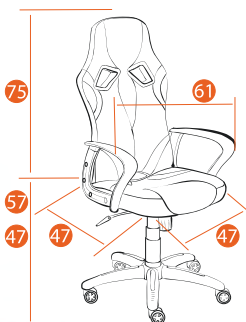
34/55/51
синий
синий
серый



29/51/52
черный
серый
светло-серый



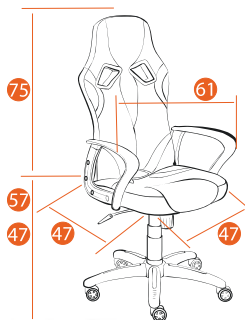
29/57/51
черный
красный
серый



Каркас	фанера
Мягкий наполнитель	ППУ стандартной плотности
Подлокотники	фиксированные пластиковые с декоративными вставками
Механизм	регулировка высоты и наклона с фиксацией в 1 положении
Крестовина	РА, BIFMA 660 мм с декоративными вставками
Ролики	ПУ, BIFMA с декоративными вставками
Максимальная нагрузка	120 кг
Размер упаковки	79*64*35 см



RUNNER MILITARY



Каркас	фанера
Мягкий наполнитель	ППУ стандартной плотности
Подлокотники	фиксированные пластиковые с декоративными вставками
Механизм	регулировка высоты и наклона с фиксацией в 1 положении
Крестовина	РА, ВIFMA 660 мм с декоративными вставками
Ролики	ПУ, ВIFMA с декоративными вставками
Максимальная нагрузка	120 кг
Размер упаковки	79*64*35 см



NEW

20



RACER

Варианты обивки:



13/51/24
металлик
серый
карбон



13/57/24
металлик
красный
карбон



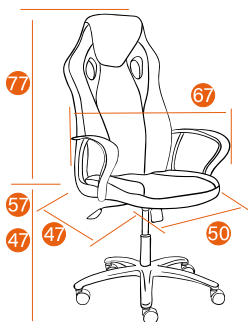
13/55/24
металлик
синий
карбон



13/59/24
металлик
оранжевый
карбон



13/58/24
металлик
бордо
карбон



Каркас	фанера
Мягкий наполнитель	ППУ стандартной плотности
Подлокотники	фиксированные пластиковые с декоративными вставками
Механизм	регулировка высоты и наклона с фиксацией в 1 положении
Крестовина	РА, ВIFMA 660 мм с декоративными вставками
Ролики	PU, ВIFMA с декоративными вставками
Максимальная нагрузка	120 кг
Размер упаковки	79*64*35 см





RACER GT

Варианты обивки:



13/51/24
металлик
серый
карбон



13/57/24
металлик
красный
карбон



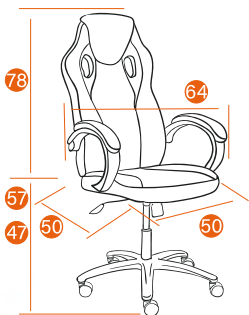
13/55/24
металлик
синий
карбон



13/59/24
металлик
оранжевый
карбон



13/58/24
металлик
бордо
карбон

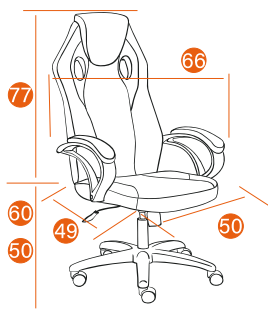
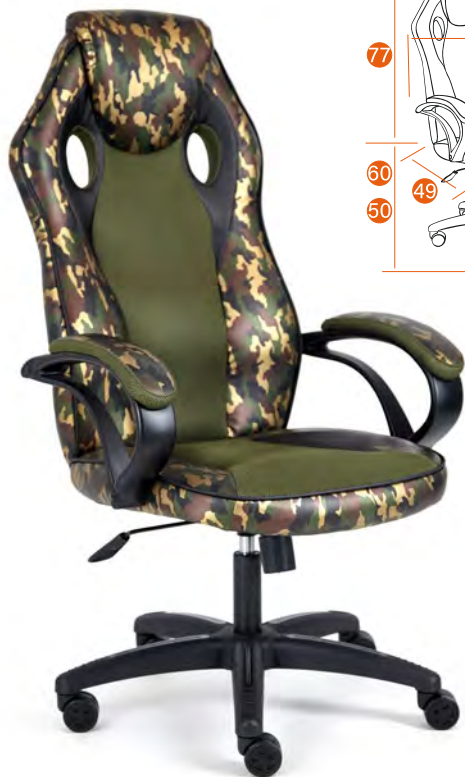


Каркас	фанера
Мягкий наполнитель	ППУ стандартной плотности
Подлокотники	фиксированные пластиковые с мягкими накладками
Механизм	регулировка высоты и наклона с фиксацией в 1 положении
Крестовина	РА, BIFMA 650 мм
Ролики	PU, BIFMA
Максимальная нагрузка	120 кг
Размер упаковки	79*64*35 см



NEW

RACER GT MILITARY



Каркас	фанера
Мягкий наполнитель	ППУ стандартной плотности
Подлокотники	фиксированные пластиковые с мягкими накладками
Механизм	регулировка высоты и наклона с фиксацией в 1 положении
Крестовина	РА, ВІFМА 660 мм с декоративными вставками
Ролики	PU, ВІFМА с декоративной вставкой
Максимальная нагрузка	120 кг
Размер упаковки	79*64*35 см





DRIVER

Варианты обивки:



1/51
черный
серый



1/57
черный
красный



1/55
черный
синий



1/59
черный
оранжевый



1/58
черный
бордо



3/54
коричневый
бронзовый



5/54
бежевый
бронзовый



13/61
металлик
фисташковый



12/56
синий
голубой



10/51
зеленый
серый



15/57
белый
красный



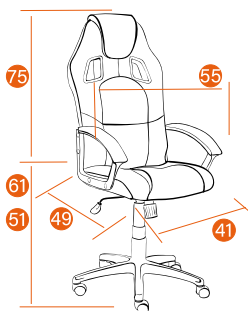
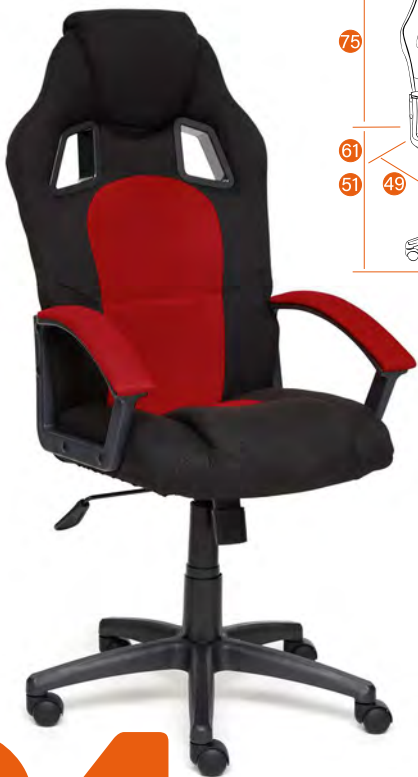
27/50
серый 2 TONE
черный



29/51
черный
серый



29/57
черный
красный



Каркас	фанера
Мягкий наполнитель	ППУ стандартной плотности
Подлокотники	фиксированные пластиковые с мягкими накладками
Механизм	регулировка высоты и наклона с фиксацией в 1 положении
Крестовина	РА, BIFMA 650 мм
Ролики	РА, BIFMA
Максимальная нагрузка	120 кг
Размер упаковки	79*64*35 см



24

NE01

Варианты обивки:



1/17
черный
красный



1/12
черный
синий



1/14
черный
оранжевый



1/18
черный
желтый



1/9
черный
бордо



1/5
черный
бежевый



3/5
коричневый
бежевый



Каркас	фанера
Мягкий наполнитель	ППУ стандартной плотности
Подлокотники	фиксированные пластиковые
Механизм	регулировка высоты и наклона с фиксацией в 1 положении
Крестовина	РА, BIFMA 650 мм
Ролики	РА, BIFMA
Максимальная нагрузка	120 кг
Размер упаковки	79*64*35 см





NEO2

Варианты обивки:



1
черный



3
коричневый



5
бежевый



1/17
черный
красный



1/12
черный
синий



1/14
черный
оранжевый



1/18
черный
желтый



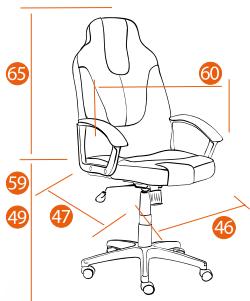
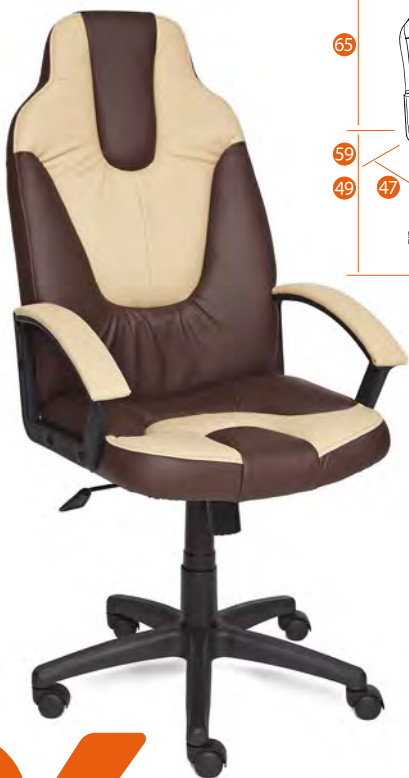
1/9
черный
бордо



1/5
черный
бежевый



3/5
коричневый
бежевый



Каркас	фанера
Мягкий наполнитель	ППУ стандартной плотности
Подлокотники	фиксированные пластиковые с мягкими накладками
Механизм	регулировка высоты и наклона с фиксацией в 1 положении
Крестовина	РА, BIFMA 650 мм
Ролики	РА, BIFMA
Максимальная нагрузка	120 кг
Размер упаковки	79*64*35 см



26

NEO3

Варианты обивки:



29/35
черный
красный



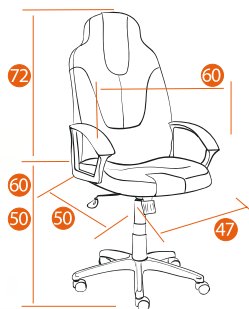
29/34
черный
синий



32/33
коричневый
бежевый



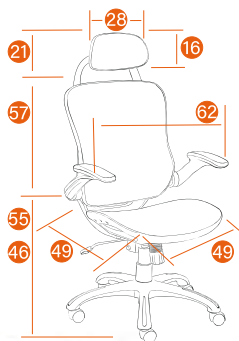
42/45
серый
оранжевый



Каркас	фанера
Мягкий наполнитель	ППУ стандартной плотности
Подлокотники	фиксированные пластиковые с мягкими накладками
Механизм	регулировка высоты и наклона с фиксацией в 1 положении
Крестовина	РА, ВIFMA 650 мм
Ролики	РА, ВIFMA
Максимальная нагрузка	120 кг
Размер упаковки	79*64*35 см



MESH-1



Каркас	пластик
Подлокотники	пластиковые откидные с мягкими накладками
Механизм	регулировка высоты и наклона с фиксацией в любом положении (до 15 град)
Крестовина	РА, BIFMA 700 мм
Ролики	PU, BIFMA
Дополнительно	регулируемый по высоте и углу наклона подголовник
Максимальная нагрузка	120 кг
Размер упаковки	66*64*33 см



28

MESH-2



Каркас	пластик, фанера
Мягкий наполнитель	ППУ стандартной плотности
Подлокотники	пластиковые откидные с мягкими накладками
Механизм	регулировка высоты и наклона с фиксацией в 1 положении
Крестовина	РА, ВІFMA 700 мм
Ролики	PU, ВІFMA
Дополнительно	регулируемый по высоте и углу наклона подголовник
Максимальная нагрузка	120 кг
Размер упаковки	66*64*28 см



MESH-4

Варианты обивки:



черный
черный



черный
серый



Каркас	пластик, фанера
Мягкий наполнитель	ППУ высокой плотности
Подлокотники	фиксированные пластиковые
Механизм	регулировка высоты и наклона с фиксацией в 1 положении
Крестовина	РА, BIFMA 640 мм
Ролики	ПУ, BIFMA
Максимальная нагрузка	120 кг
Размер упаковки	63*60*33 см



30

MESH-4HR

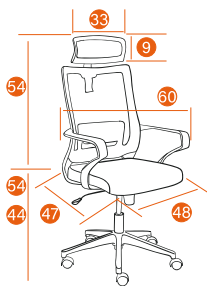
Варианты обивки:



черный
черный



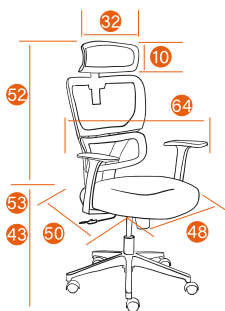
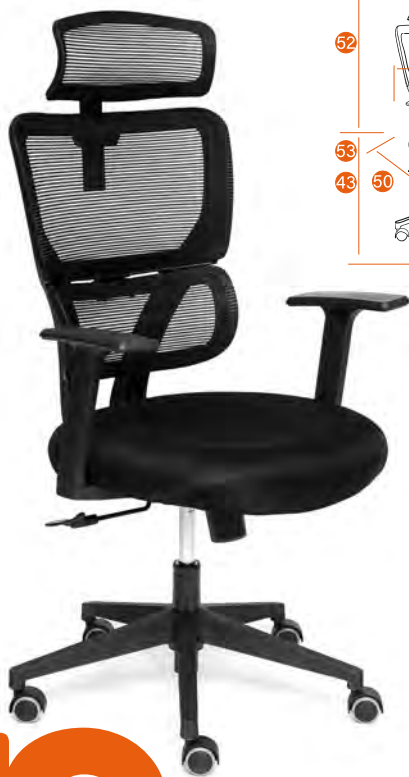
черный
серый



Каркас	пластик, фанера
Мягкий наполнитель	ППУ высокой плотности
Подлокотники	фиксированные пластиковые
Механизм	регулировка высоты и наклона с фиксацией в 1 положении
Крестовина	РА, BIFMA 640 мм
Ролики	ПУ, BIFMA
Дополнительно	регулируемый по высоте подголовник
Максимальная нагрузка	120 кг
Размер упаковки	63*60*33 см



MESH-5

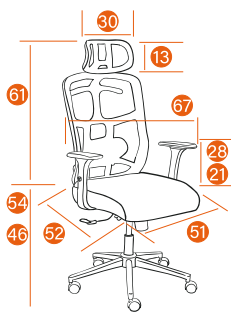


Каркас	пластик, фанера
Мягкий наполнитель	ППУ высокой плотности
Подлокотники	фиксированные пластиковые
Механизм	регулировка высоты и наклона с фиксацией в 1 положении
Крестовина	РА, BIFMA 640 мм
Ролики	PU, BIFMA
Дополнительно	регулируемый по высоте подголовник, поясничная поддержка
Максимальная нагрузка	120 кг
Размер упаковки	68*63*29 см



32

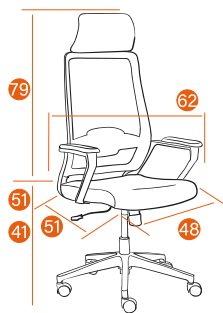
MESH-6



Каркас	пластик, фанера
Мягкий наполнитель	ППУ высокой плотности
Подлокотники	T-образные пластиковые, 3D
Механизм	регулировка высоты и наклона с фиксацией в нескольких положениях (до 15 град)
Крестовина	металлическая хромированная 660 мм
Ролики	PU, BIFMA
Дополнительно	регулируемый по высоте и углу наклона подголовник, регулируемая поясничная поддержка, интегрированная в спинку вешалка
Максимальная нагрузка	120 кг
Размер упаковки	73*63*33 см



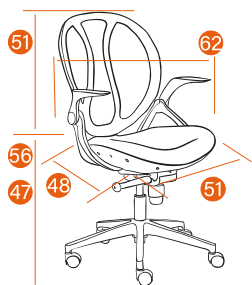
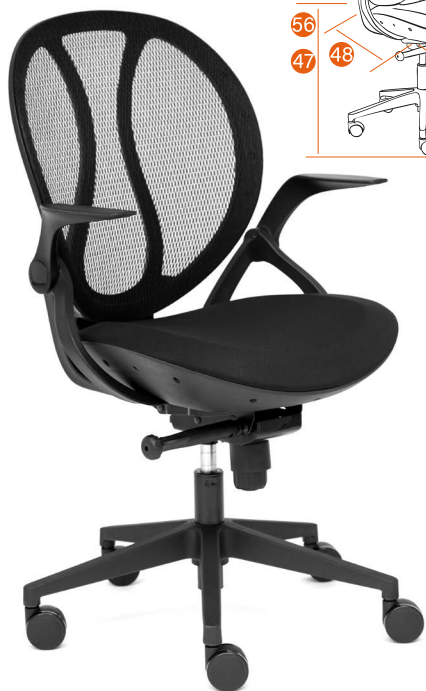
MESH-7



Каркас	пластик, фанера
Мягкий наполнитель	ППУ высокой плотности
Подлокотники	фиксированные пластиковые с мягкими регулируемыми накладками
Механизм	регулировка высоты и наклона с фиксацией в 1 положении
Крестовина	РА, ВIFMA 640 мм
Ролики	ПУ, ВIFMA
Дополнительно	фиксированный подголовник, регулируемая по высоте поясничная поддержка
Максимальная нагрузка	120 кг
Размер упаковки	65*65*31 см



SHELL



Каркас	пластик, фанера
Мягкий наполнитель	ППУ высокой плотности
Подлокотники	пластиковые откидные
Механизм	регулировка высоты и наклона с фиксацией в нескольких положениях (пр-ва Тайвань)
Крестовина	РА, ВІFМА 640 мм
Ролики	PU, ВІFМА, увеличенного диаметра
Дополнительно	регулировка высоты и угла наклона одной ручкой механизма
Максимальная нагрузка	120 кг
Размер упаковки	65*63*34 см



WAVE



Каркас	пластик, фанера
Мягкий наполнитель	ППУ высокой плотности
Подлокотники	фиксированные пластиковые
Механизм	регулировка высоты и наклона с фиксацией в 1 положении
Крестовина	РА, ВІFMA 640 мм
Ролики	PU, ВІFMA
Максимальная нагрузка	120 кг
Размер упаковки	98*63*41 см



OLIVER



Каркас	пластик
Мягкий наполнитель	ППУ стандартной плотности
Подлокотники	фиксированные пластиковые
Механизм	регулировка высоты и наклона с фиксацией в 1 положении
Крестовина	РА, ВІFМА 640 мм
Ролики	PU, ВІFМА
Дополнительно	интегрированные в корпус сиденья ручки регулировки высоты и фиксации угла наклона
Максимальная нагрузка	120 кг
Размер упаковки	75*64*43 см





TELA ALU, TELA



Каркас	пластик, фанера
Мягкий наполнитель	ППУ высокой плотности
Подлокотники	T-образные пластиковые, 3D
Механизм	регулировка высоты и наклона с фиксацией в нескольких положениях (до 15 град)
Крестовина	алюминиевая 660 мм или PA, BIFMA 660 мм (TELA)
Ролики	PA, BIFMA
Дополнительно	закрытый тип механизма
Максимальная нагрузка	120 кг
Размер упаковки	74*61*32 см



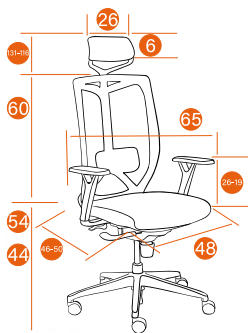
NEW

PREMIUM

38



VOLO ALU, VOLO



Каркас	пластик
Мягкий наполнитель	ППУ высокой плотности
Подлокотники	T-образные пластиковые, 3D
Механизм	регулировка высоты и наклона с фиксацией в нескольких положениях (до 15 град), регулировка глубины сиденья
Крестовина	алюминиевая 700 мм или PA, BIFMA 700 мм (VOLO)
Ролики	PU, BIFMA
Дополнительно	закрытый тип механизма, регулируемый по высоте подголовник, регулируемая поясничная поддержка
Максимальная нагрузка	120 кг
Размер упаковки	74*64*32 см



URBAN



Каркас	металлический хромированный
Подлокотники	фиксированные металлические хромированные с декоративными чехлами
Механизм	регулировка высоты и наклона с фиксацией в 1 положении
Крестовина	металлическая хромированная 640 мм
Ролики	PU, BIFMA
Максимальная нагрузка	120 кг
Размер упаковки	89*59*36 см



40

URBAN-LOW



Каркас	металлический хромированный
Подлокотники	фиксированные металлические хромированные с декоративными чехлами
Механизм	регулировка высоты и наклона с фиксацией в 1 положении
Крестовина	металлическая хромированная 600 мм
Ролики	ПУ, BIFMA
Максимальная нагрузка	120 кг
Размер упаковки	75*54*31 см



GRACE



Каркас	Пластик белый, фанера
Мягкий наполнитель	ППУ стандартной плотности
Подлокотники	фиксированные пластиковые
Механизм	регулировка высоты и наклона с фиксацией в 1 положении
Крестовина	РА, BIFMA 700 мм
Ролики	ПУ, BIFMA
Дополнительно	фиксированный подголовник
Максимальная нагрузка	120 кг
Размер упаковки	68*59*28 см



42

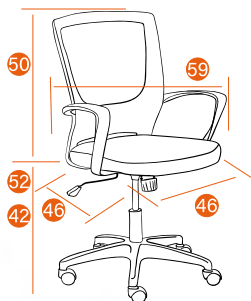
LITE



Каркас	Пластик белый, фанера
Мягкий наполнитель	ППУ стандартной плотности
Подлокотники	фиксированные пластиковые
Механизм	регулировка высоты и наклона с фиксацией в 1 положении
Крестовина	РА, ВІFМА 650 мм
Ролики	PU, ВІFМА
Максимальная нагрузка	120 кг
Размер упаковки	61*56*29 см



IZY



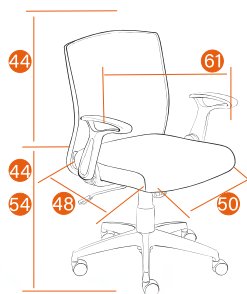
Каркас	пластик, фанера
Мягкий наполнитель	ППУ стандартной плотности
Подлокотники	фиксированные пластиковые
Механизм	регулировка высоты и наклона с фиксацией в 1 положении
Крестовина	РА, ВІFMA 600 мм
Ролики	РА, ВІFMA
Дополнительно	складной луч крестовины обеспечивает компактность упаковки
Максимальная нагрузка	120 кг
Размер упаковки	59*52*23 см



44



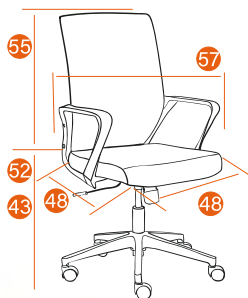
SCOUT



Каркас	пластик, фанера
Мягкий наполнитель	ППУ стандартной плотности
Подлокотники	пластиковые откидные с декоративными вставками
Механизм	регулировка высоты и наклона с фиксацией в 1 положении
Крестовина	РА, ВІFMA 600 мм
Ролики	РА, ВІFMA
Максимальная нагрузка	120 кг
Размер упаковки	59*55*25 см



GALANT



Каркас	пластик
Мягкий наполнитель	ППУ высокой плотности
Подлокотники	фиксированные пластиковые
Механизм	регулировка высоты и наклона с фиксацией в 1 положении
Крестовина	РА, ВІFMA 640 мм
Ролики	PU, ВІFMA
Дополнительно	декоративная задняя часть спинки
Максимальная нагрузка	120 кг
Размер упаковки	62*60*31 см



46

RAY



Каркас	Пластик белый, фанера
Мягкий наполнитель	ППУ стандартной плотности
Подлокотники	фиксированные пластиковые
Механизм	регулировка высоты и наклона с фиксацией в 1 положении
Крестовина	металлическая хромированная 640 мм
Ролики	ПУ, ВIFMA
Максимальная нагрузка	120 кг
Размер упаковки	68*59*25 см





JOY



Каркас	Пластик белый, фанера
Мягкий наполнитель	ППУ стандартной плотности
Подлокотники	пластиковые откидные с мягкими накладками
Механизм	регулировка высоты и наклона с фиксацией в 1 положении
Крестовина	РА, ВIFMA 640 мм
Ролики	ПУ, ВIFMA
Максимальная нагрузка	120 кг
Размер упаковки	61*61*28 см



48



KIDDY



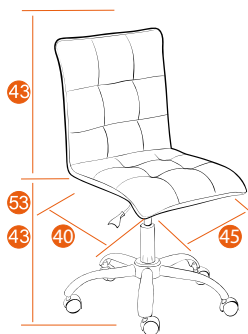
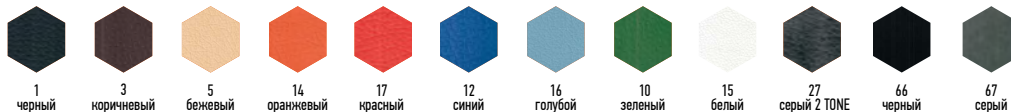
Каркас	пластик, фанера
Мягкий наполнитель	ППУ стандартной плотности
Механизм	регулировка высоты
Крестовина	комбинированная РА, металлическая 500 мм
Ролики	Ролики PU цветные, VIFMA
Максимальная нагрузка	80 кг
Размер упаковки	49*47*21 см





ZERO

Варианты обивки:



Каркас	фанера
Мягкий наполнитель	ППУ стандартной плотности
Механизм	регулировка высоты
Крестовина	металлическая хромированная 600 мм
Ролики	ПУ, ВІFMA с хром. накладками
Максимальная нагрузка	100 кг
Размер упаковки	69*59*31 см



50

RIO

Варианты обивки:



91/5
коричневый
бежевый



90/13
серый
металлик



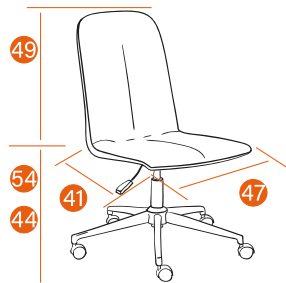
93/14
оранжевый
оранжевый



94/13
зеленый
металлик



95/15
розовый
белый



Каркас	ППУ стандартной плотности
Механизм	регулировка высоты
Крестовина	металлическая черная 640 мм
Ролики	PU, BIFMA
Максимальная нагрузка	100 кг
Размер упаковки	69*59*31 см



NEW

CHARM

Варианты обивки:



30/42
темно-серый
серый



38/43
коричневый
коричневый



91/23
коричневый
бежевый



90/21
серый
черный



91/22
коричневый
коричневый



66/67
черный
серый



67/67
серый
серый



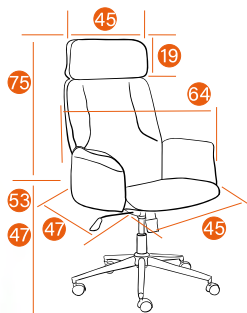
68/67
коричневый
серый



71/67
синий
серый



73/67
олива
серый



Каркас	фанера
Мягкий наполнитель	ППУ стандартной плотности
Подлокотники	фиксированные, фанера
Механизм	регулировка высоты и наклона с фиксацией в 1 положении
Крестовина	металлическая хромированная 700 мм
Ролики	ПУ, BIFMA с хром. накладками
Дополнительно	фиксированный подголовник, съемный
Максимальная нагрузка	120 кг
Размер упаковки	79*70*44 см



NEW

52

MADRID

Варианты обивки:



38/43
коричневый
коричневый



30/42
серый
серый



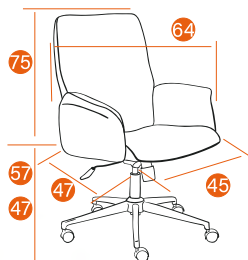
66
флок черный



68
флок коричневый



71
флок синий



Каркас	фанера
Мягкий наполнитель	ППУ стандартной плотности
Подлокотники	фиксированные, фанера
Механизм	регулировка высоты и наклона с фиксацией в 1 положении
Крестовина	металлическая черная 700 мм
Ролики	PU, BIFMA
Дополнительно	каретная стежка
Максимальная нагрузка	120 кг
Размер упаковки	79*70*44 см



YORK

Варианты обивки:



66
черный



67
серый



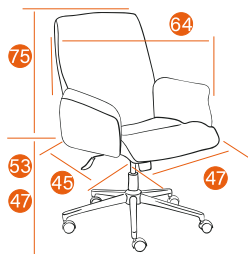
68
коричневый



69
бежевый



71
синий



Каркас	фанера
Мягкий наполнитель	ППУ стандартной плотности
Подлокотники	фиксированные, фанера
Механизм	регулировка высоты и наклона с фиксацией в 1 положении
Крестовина	металлическая хромированная 700 мм
Ролики	PU, BIFMA с хром. накладками
Максимальная нагрузка	120 кг
Размер упаковки	79*70*44 см



54

BRUNO

Варианты обивки:



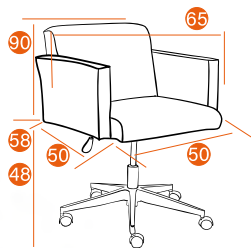
19
натуральная
кожа
черный



20
натуральная
кожа
коричневый



21
иск кожа
Marcus



Каркас	фанера
Мягкий наполнитель	ППУ высокой плотности, корсажная лента
Подлокотники	фиксированные
Механизм	регулировка высоты
Крестовина	алюминиевая 700 мм
Ролики	РА, BIFMA с хром. накладками
Максимальная нагрузка	120 кг
Размер упаковки	78*75*70 см



NEW

PREMIUM

ПОД
ЗАКАЗ



JAZZ

Варианты обивки:



66
черный



67
серый



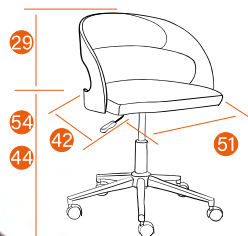
68
коричневый



69
бежевый



71
синий



Каркас	фанера
Мягкий наполнитель	ППУ стандартной плотности
Подлокотники	фиксированные, фанера, ламинированная пластиком
Механизм	регулировка высоты
Крестовина	металлическая хромированная 640 мм
Ролики	ПУ, BIFMA с хром. накладками
Максимальная нагрузка	100 кг
Размер упаковки	69*59*31 см



56



STYLE

Варианты обивки:



30
темно серый



38
коричневый



67/67
серый/серый



68/67
Коричневый
серый



69/67
Бежевый
серый



70/67
молочный
серый



71/67
синий/серый



72/67
бордовый
серый



73/67
олива
серый



74/67
оранжевый
серый



91/5
коричневый
бежевый



90/13
серый
металлик



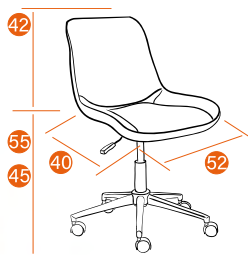
93/14
оранжевый
оранжевый



94/13
зеленый
металлик



95/15
розовый
белый



Каркас	фанера
Мягкий наполнитель	ППУ стандартной плотности
Механизм	регулировка высоты
Крестовина	металлическая хромированная 640 мм
Ролики	ПУ, BIFMA с хром. накладками
Максимальная нагрузка	100 кг
Размер упаковки	69*59*31 см





MAX

Варианты обивки:



19
натуральная
кожа
черный



20
натуральная
кожа
коричневый



21
иск кожа
Marcus



Каркас	фанера усиленная, 15 мм
Мягкий наполнитель	ППУ высокой плотности, независимые пружинные блоки в сиденье
Подлокотники	фиксированные металлические хромированные с мягкими накладками
Механизм	регулировка высоты и наклона с фиксацией в 1 положении
Крестовина	металлическая хромированная 700 мм
Ролики	ПУ, BIFMA с хром. накладками
Дополнительно	усиленный механизм, газовый лифт, фурнитура, ролики
Максимальная нагрузка	185 кг
Размер упаковки	96*90*81 см



NEW

PREMIUM

58



BIG-1

Варианты обивки:



21
ИСК КОЖА
Marcus



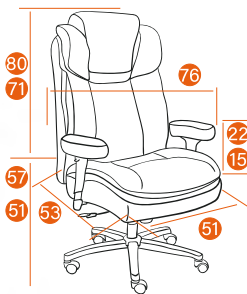
Каркас	фанера усиленная, 15 мм
Мягкий наполнитель	ППУ высокой плотности
Подлокотники	пластиковые откидные с мягкими накладками, 3 уровня регулировки по высоте
Механизм	регулировка высоты и наклона с фиксацией в 1 положении
Крестовина	металлическая черная 700 мм
Ролики	PU, BIFMA, увеличенного диаметра
Дополнительно	усиленный механизм, газовый лифт, фурнитура, ролики
Максимальная нагрузка	185 кг
Размер упаковки	75*71*45 см



NEW

59

BIG-2



Каркас	фанера усиленная, 15 мм
Мягкий наполнитель	ППУ стандартной плотности, независимые пружинные блоки в сиденье
Подлокотники	T-образные, с мягкой накладкой, 1D
Механизм	регулировка высоты и наклона с фиксацией в 1 положении
Крестовина	металлическая хромированная 700 мм
Ролики	PU, BIFMA
Дополнительно	регулируемый по высоте подголовник, усиленные механизм, газовый лифт, фурнитура
Максимальная нагрузка	185 кг
Размер упаковки	87*64*46 см



60



TRUST

Варианты обивки:



1/2/22
черный
черный перф.
черный стеганный



3/4/23
коричневый
коричневый перф.
коричневый стеганный



46
ореховый



Каркас	фанера усиленная, 15 мм
Мягкий наполнитель	ППУ высокой плотности, независимые пружинные блоки в сиденье
Подлокотники	фиксированные металлические хромированные с мягкими накладками
Механизм	регулировка высоты и наклона с фиксацией в любом положении (до 15 град)
Крестовина	металлическая хромированная 700 мм
Ролики	ПУ, BIFMA с хром. накладками
Максимальная нагрузка	150 кг
Размер упаковки	79*70*44 см





GRAND

Варианты обивки:



1/51
черный
серый



3/54
коричневый
бронзовый



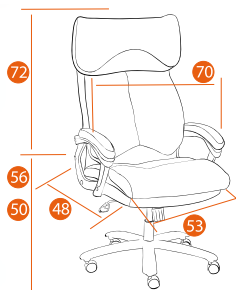
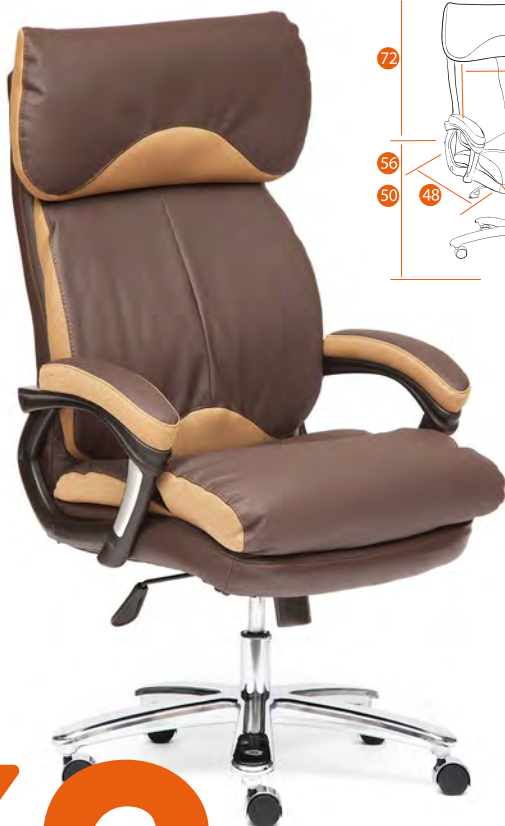
5/54
бежевый
бронзовый



19/51
черный
серый



20/54
коричневый
бронзовый



Каркас	фанера
Мягкий наполнитель	ППУ стандартной плотности, независимые пружинные блоки в сиденье
Подлокотники	фиксированные пластиковые с мягкими накладками
Механизм	регулировка высоты и наклона с фиксацией в любом положении (до 15 град)
Крестовина	металлическая хромированная 700 мм
Ролики	PU, BIFMA с хром. накладками
Максимальная нагрузка	120 кг
Размер упаковки	79*70*44 см





CHIEF

Варианты обивки:



1/22/50
черный
черный стеганный
черный



3/23/53
коричневый
коричневый стеганный
коричневый



Каркас	фанера
Мягкий наполнитель	ППУ стандартной плотности, независимые пружинные блоки в сиденье
Подлокотники	пластиковые шарнирные с мягкими накладками
Механизм	регулировка высоты и наклона с фиксацией в любом положении (до 15 град)
Крестовина	РА, ВІFMA 660 мм с декоративными вставками
Ролики	PU, ВІFMA
Дополнительно	декоративная стежка
Максимальная нагрузка	120 кг
Размер упаковки	90*68*39 см





DUKE

Варианты обивки:



47/51
серый
серый



46/53
ореховый
коричневый



49/53
норка
коричневый



48/50
бордо
черный



21/51
черный иск
кожа Markus
серый



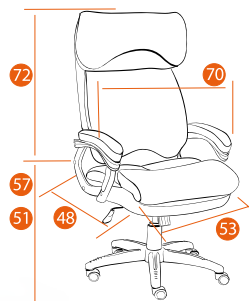
1/51
черный
серый



3/54
коричневый
бронзовый



5/54
бежевый
бронзовый



Каркас	фанера
Мягкий наполнитель	ППУ стандартной плотности, независимые пружинные блоки в сиденье
Подлокотники	фиксированные пластиковые с мягкими накладками
Механизм	регулировка высоты и наклона с фиксацией в любом положении (до 15 град)
Крестовина	РА, BIFMA 660 мм с декоративными вставками
Ролики	PU, BIFMA
Максимальная нагрузка	120 кг
Размер упаковки	79*70*44 см



64

PRIME



Каркас	фанера
Мягкий наполнитель	ППУ высокой плотности
Подлокотники	фиксированные Т-образные алюминиевые с пластиковыми накладками
Механизм	регулировка высоты и наклона с фиксацией в нескольких положениях (до 15 град)
Крестовина	алюминиевая 700 мм
Ролики	ПУ, ВIFMA
Дополнительно	высококачественная обивка: искусственная кожа на микро- фибре, регулируемая пояснич- ная поддержка
Максимальная нагрузка	120 кг
Размер упаковки	87*64*34 см



BOSS LUX

Варианты обивки:



1/2
черный
черный перфор.



3/4
коричневый
коричневый
перфор.



7/8
коричневый 2TONE
коричневый перфор.
2TONE



10/11
зеленый
зеленый
перфор.



Каркас	фанера
Мягкий наполнитель	ППУ стандартной плотности
Подлокотники	фиксированные пластиковые с мягкими накладками
Механизм	регулировка высоты и наклона с фиксацией в нескольких положениях (до 15 град)
Крестовина	металлическая хромированная 700 мм
Ролики	PU, BIFMA с хром. накладками
Максимальная нагрузка	120 кг
Размер упаковки	90*68*39 см





BOSS

Варианты обивки:



1/2
черный
черный перфор.



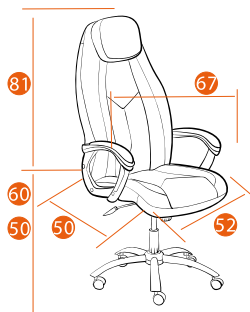
3/4
коричневый
коричневый
перфор.



7/8
коричневый 2TONE
коричневый перфор.
2TONE



10/11
зеленый
зеленый
перфор.



Каркас	фанера
Мягкий наполнитель	ППУ стандартной плотности
Подлокотники	фиксированные пластиковые с мягкими накладками
Механизм	регулировка высоты и наклона с фиксацией в 1 положении
Крестовина	металлическая хромированная 700 мм
Ролики	PU, BIFMA с хром. накладками
Максимальная нагрузка	120 кг
Размер упаковки	90*68*39 см



GLOSS



Каркас	фанера
Мягкий наполнитель	ППУ стандартной плотности
Подлокотники	фиксированные металлические хромированные с мягкими накладками
Механизм	регулировка высоты и наклона с фиксацией в 1 положении
Крестовина	металлическая хромированная 700 мм
Ролики	PU, BIFMA
Максимальная нагрузка	120 кг
Размер упаковки	84*65*32 см





CAMBRIDGE

Варианты обивки:



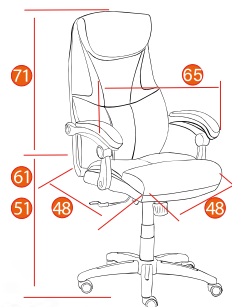
1/50
черный
черный



1/52
черный
светло серый



3/54
коричневый
бронзовый



Каркас	фанера
Мягкий наполнитель	ППУ стандартной плотности
Подлокотники	пластиковые шарнирные с мягкими накладками
Механизм	регулировка высоты и наклона с фиксацией в любом положении (до 15 град)
Крестовина	РА, ВIFMA 660 мм с декоративными вставками
Ролики	PU, ВIFMA
Максимальная нагрузка	120 кг
Размер упаковки	90*68*39 см





BARON

Варианты обивки:



1/2
черный
черный перфор.



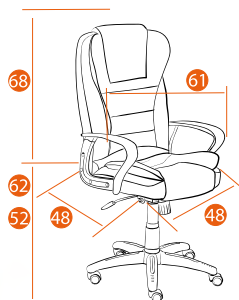
3/4
коричневый
коричневый
перфор.



5/6
бежевый
бежевый
перфор.



7/8
коричневый 2 TONE
коричневый перфор.
2TONE



Каркас	фанера
Мягкий наполнитель	ППУ стандартной плотности
Подлокотники	фиксированные пластиковые с декоративными вставками
Механизм	регулировка высоты и наклона с фиксацией в любом положении (до 15 град)
Крестовина	РА, ВIFMA 660 мм с декоративными вставками
Ролики	PU, ВIFMA
Максимальная нагрузка	120 кг
Размер упаковки	78*68*41 см



70

OREON

Варианты обивки:



1/2
черный
черный перфор.



3/4
коричневый
коричневый
перфор.



5/6
бежевый
бежевый
перфор.



7/8
коричневый 2 TONE
коричневый
перфор. 2TONE



66
черный



67
серый



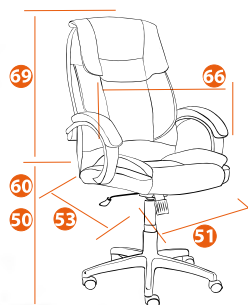
68
коричневый



69
бежевый



71
синий



Каркас	фанера
Мягкий наполнитель	ППУ стандартной плотности
Подлокотники	фиксированные пластиковые с мягкими накладками
Механизм	регулировка высоты и наклона с фиксацией в 1 положении
Крестовина	РА, ВIFMA 650 мм
Ролики	РА, ВIFMA
Максимальная нагрузка	120 кг
Размер упаковки	79*70*44 см



BERGAMO ХРОМ

Варианты обивки:



1
черный



3
коричневый



5
бежевый



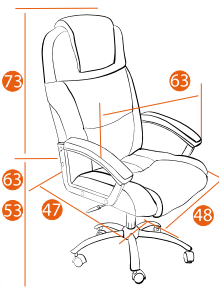
7
коричневый
2 TONE



30
темно серый



43
коричневый



Каркас	фанера
Мягкий наполнитель	ППУ стандартной плотности
Подлокотники	фиксированные пластиковые с мягкими накладками
Механизм	регулировка высоты и наклона с фиксацией в 1 положении
Крестовина	металлическая хромированная 700 мм
Ролики	ПУ, BIFMA с хром. накладками
Максимальная нагрузка	120 кг
Размер упаковки	79*70*44 см



72



BERGAMO

Варианты обивки:



1
черный



3
коричневый



5
бежевый



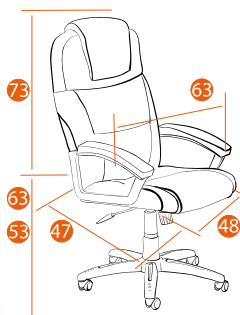
7
коричневый
2 TONE



30
темно серый



43
коричневый



Каркас	фанера
Мягкий наполнитель	ППУ стандартной плотности
Подлокотники	фиксированные пластиковые с мягкими накладками
Механизм	регулировка высоты и наклона с фиксацией в 1 положении
Крестовина	РА, ВIFMA 660 мм с декоративными вставками
Ролики	PU, ВIFMA
Максимальная нагрузка	120 кг
Размер упаковки	79*70*44 см



SOFTY LUX

Варианты обивки:



1
черный



21
иск кожа
Marcus



5
бежевый



7
коричневый
2 TONE



66
черный



67
серый



68
коричневый



69
бежевый



71
синий



Каркас	фанера
Мягкий наполнитель	ППУ стандартной плотности
Подлокотники	фиксированные металлические хромированные с мягкими накладками
Механизм	регулировка высоты и наклона с фиксацией в любом положении (до 15 град)
Крестовина	металлическая хромированная 700 мм
Ролики	ПУ, ВIFMA с хром. накладками
Максимальная нагрузка	120 кг
Размер упаковки	79*70*44 см



74



OXFORD

Варианты обивки:



1/2
черный
черный перфор.



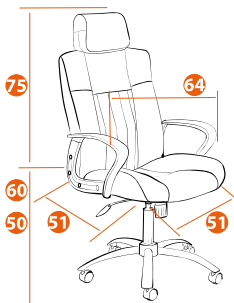
3/4
коричневый
коричневый
префор.



5/6
бежевый
бежевый
префор.



7/8
коричневый 2 TONE
коричневый перфор.
2 TONE.



Каркас	фанера
Мягкий наполнитель	ППУ стандартной плотности
Подлокотники	фиксированные пластиковые с декоративными вставками
Механизм	регулировка высоты и наклона с фиксацией в 1 положении
Крестовина	металлическая хромированная 700 мм
Ролики	PU, BIFMA с хром. накладками
Дополнительно	фиксированный подголовник
Максимальная нагрузка	120 кг
Размер упаковки	90*68*39 см





COMFORT

Варианты обивки:



1
черный



5
бежевый



7
коричневый
2 TONE



9
бордо



Каркас	фанера
Мягкий наполнитель	ППУ стандартной плотности
Подлокотники	фиксированные пластиковые с мягкими накладками
Механизм	регулировка высоты и наклона с фиксацией в любом положении (до 15 град)
Крестовина	РА, BIFMA 660 мм с декоративными вставками
Ролики	PU, BIFMA
Максимальная нагрузка	120 кг
Размер упаковки	79*70*44 см



76



COMFORT LT

Варианты обивки:



1
черный



3
коричневый



5
бежевый



7
коричневый
2 TONE



66
черный



67
серый



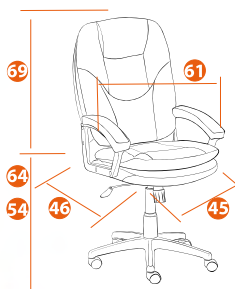
68
коричневый



69
бежевый



71
синий



Каркас	фанера
Мягкий наполнитель	ППУ стандартной плотности
Подлокотники	фиксированные пластиковые с мягкими накладками
Механизм	регулировка высоты и наклона с фиксацией в 1 положении
Крестовина	РА, ВIFMA 650 мм
Ролики	РА, ВIFMA
Максимальная нагрузка	120 кг
Размер упаковки	79*70*44 см



BRINDISI

Варианты обивки:



1/2/17
черный
черный перфор.
красный



1/2/12
черный
черный перфор.
синий



3/4/5
коричневый
коричневый перфор.
бежевый



Каркас	фанера
Мягкий наполнитель	ППУ стандартной плотности
Подлокотники	фиксированные пластиковые с мягкими накладками
Механизм	регулировка высоты и наклона с фиксацией в 1 положении
Крестовина	РА, ВІFMA 660 мм с декоративными вставками
Ролики	PU, ВІFMA
Максимальная нагрузка	120 кг
Размер упаковки	79*64*35 см



78



INTER

Варианты обивки:



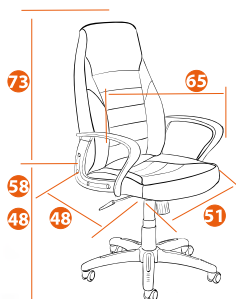
1/31/52
черный
серый
светло-серый



1/43/54
черный
коричневый
бронзовый



1/44/52
черный
синий
светло-серый



Каркас	фанера
Мягкий наполнитель	ППУ стандартной плотности
Подлокотники	фиксированные пластиковые с декоративными вставками
Механизм	регулировка высоты и наклона с фиксацией в 1 положении
Крестовина	РА, ВIFMA 660 мм с декоративными вставками
Ролики	PU, ВIFMA
Максимальная нагрузка	120 кг
Размер упаковки	79*64*35 см



CH9944

Варианты обивки:



1
черный



3
коричневый



5
бежевый



Каркас	фанера
Мягкий наполнитель	ППУ стандартной плотности
Подлокотники	фиксированные пластиковые с мягкими накладками
Механизм	регулировка высоты и наклона с фиксацией в 1 положении
Крестовина	металлическая хромированная 700 мм
Ролики	ПУ, BIFMA с хром. накладками
Максимальная нагрузка	120 кг
Размер упаковки	79*70*44 см



80

MAXIMA

Варианты обивки:



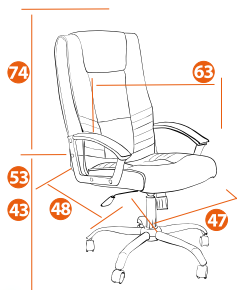
1
черный



3
коричневый



5
бежевый



Каркас	фанера
Мягкий наполнитель	ППУ стандартной плотности
Подлокотники	фиксированные пластиковые с мягкими накладками
Механизм	регулировка высоты и наклона с фиксацией в 1 положении
Крестовина	металлическая хромированная 700 мм
Ролики	PU, BIFMA с хром. накладками
Максимальная нагрузка	120 кг
Размер упаковки	79*70*44 см





TRENDY

Варианты обивки:



1/51
черный
серый



3/54
коричневый
бронзовый



5/54
бежевый
бронзовый



9/58
бордовый
бордовый



10/51
зеленый
серый



Каркас	фанера
Мягкий наполнитель	ППУ стандартной плотности
Подлокотники	фиксированные пластиковые с мягкими накладками
Механизм	регулировка высоты и наклона с фиксацией в 1 положении
Крестовина	РА, ВІFMA 660 мм с декоративными вставками
Ролики	PU, ВІFMA
Максимальная нагрузка	120 кг
Размер упаковки	79*64*35 см





TWISTER

Варианты обивки:



1
черный



1/17
черный
красный



1/12
черный
синий



1/14
черный
оранжевый



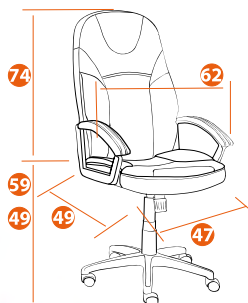
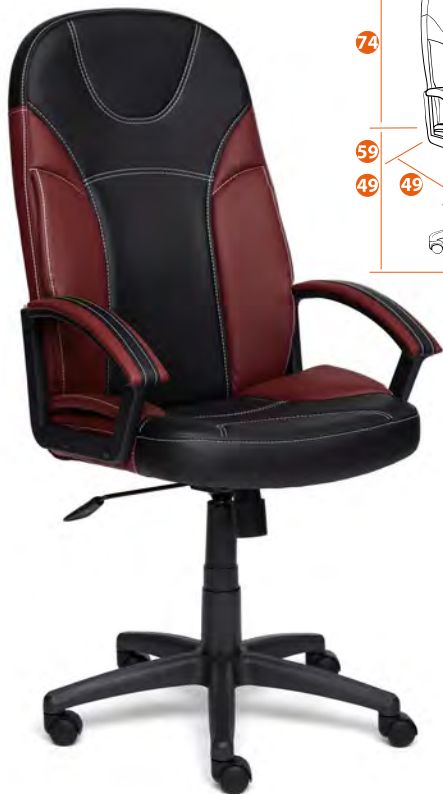
1/5
черный
бежевый



1/9
черный
бордовый



3/5
коричневый
бежевый



Каркас	фанера
Мягкий наполнитель	ППУ стандартной плотности
Подлокотники	фиксированные пластиковые с мягкими накладками
Механизм	регулировка высоты и наклона с фиксацией в 1 положении
Крестовина	РА, BIFMA 650 мм
Ролики	РА, BIFMA
Максимальная нагрузка	120 кг
Размер упаковки	79*64*35 см



CH888

Варианты обивки:



29
черный



31
серый



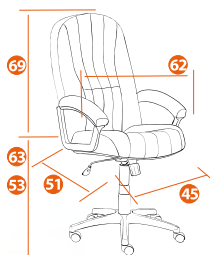
31/51
серый
серый



34/55
синий
синий



36/58
бордо
бордовый



Каркас	фанера
Мягкий наполнитель	ППУ стандартной плотности
Подлокотники	фиксированные пластиковые с мягкими накладками
Механизм	регулировка высоты и наклона с фиксацией в 1 положении
Крестовина	РА, ВІFМА 650 мм
Ролики	РА, ВІFМА
Максимальная нагрузка	120 кг
Размер упаковки	79*70*44 см



84

CH833

Варианты обивки:



1
черный



3
коричневый



29
черный



31
серый



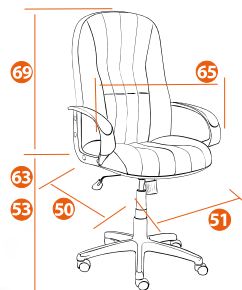
31/51
серый
серый



34/55
синий
синий



36/58
бордо
бордовый



Каркас	фанера
Мягкий наполнитель	ППУ стандартной плотности
Подлокотники	фиксированные пластиковые
Механизм	регулировка высоты и наклона с фиксацией в 1 положении
Крестовина	РА, ВІFМА 650 мм
Ролики	РА, ВІFМА
Максимальная нагрузка	120 кг
Размер упаковки	79*70*44 см



DEVON

Варианты обивки:



1
черный



1/2
черный перфор.



3
коричневый



3/4
коричневый
коричневый перфор.



5
бежевый



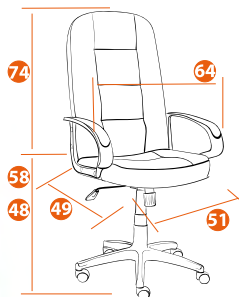
5/6
бежевый
бежевый перфор.



7
коричневый
2 TONE



7/8
коричневый 2TONE
коричневый перфор.
2TONE



Каркас	фанера
Мягкий наполнитель	ППУ стандартной плотности
Подлокотники	фиксированные пластиковые
Механизм	регулировка высоты и наклона с фиксацией в 1 положении
Крестовина	РА, ВIFMA 650 мм
Ролики	РА, ВIFMA
Максимальная нагрузка	120 кг
Размер упаковки	79*64*35 см



DAVOS

Варианты обивки:



1
черный



3
коричневый



5
бежевый



7
коричневый
2 TONE



Каркас	фанера
Мягкий наполнитель	ППУ стандартной плотности
Подлокотники	фиксированные пластиковые
Механизм	регулировка высоты и наклона с фиксацией в 1 положении
Крестовина	РА, ВIFMA 650 мм
Ролики	РА, ВIFMA
Максимальная нагрузка	120 кг
Размер упаковки	73*61*33 см



CH757

Варианты обивки:



31/29
серый
черный



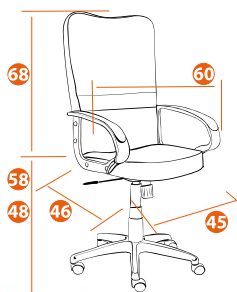
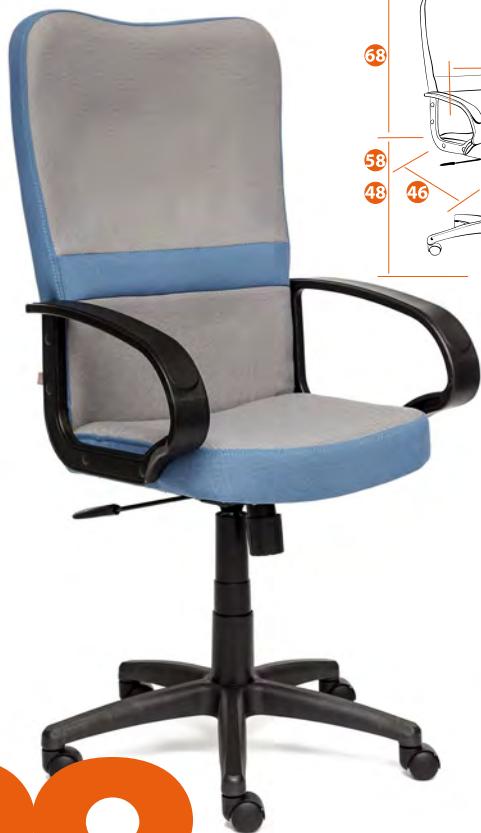
32/33
коричневый
бежевый



42/44
серый
синий



42/45
серый
оранжевый



Каркас	фанера
Мягкий наполнитель	ППУ стандартной плотности
Подлокотники	фиксированные пластиковые
Механизм	регулировка высоты и наклона с фиксацией в 1 положении
Крестовина	РА, ВIFMA 650 мм
Ролики	РА, ВIFMA
Максимальная нагрузка	120 кг
Размер упаковки	73*61*33 см





CH747

Варианты обивки:



1
черный



3
коричневый



5
бежевый



17
красный



29
черный



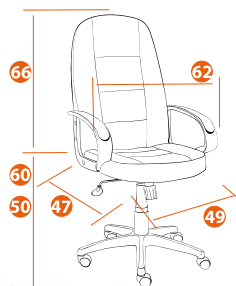
31
серый



40
бежевый
(ромб)



34
синий



Каркас	фанера
Мягкий наполнитель	ППУ стандартной плотности
Подлокотники	фиксированные пластиковые
Механизм	регулировка высоты и наклона с фиксацией в 1 положении
Крестовина	РА, ВІFMA 650 мм
Ролики	РА, ВІFMA
Максимальная нагрузка	120 кг
Размер упаковки	73*61*33 см



LEADER

Варианты обивки:



29
черный



31
серый



40
бежевый
(ромб)



34
синий



36
бордо



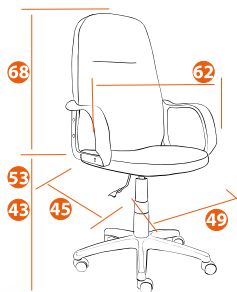
63
Принт
«карта на
бежевом»



64
Принт
«карта на
синем»



65
Принт
«джинса»



Каркас	фанера
Мягкий наполнитель	ППУ стандартной плотности
Подлокотники	фиксированные пластиковые
Механизм	регулировка высоты
Крестовина	РА, ВIFMA 650 мм
Ролики	РА, ВIFMA
Максимальная нагрузка	100 кг
Размер упаковки	73*61*33 см



90



WOKER

Варианты обивки:



29
черный



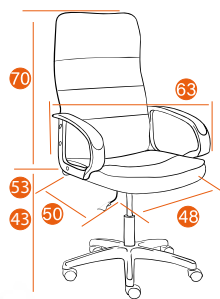
42
серый



43
коричневый



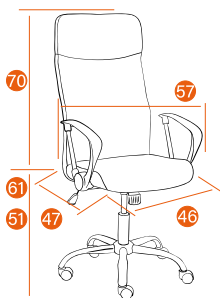
44/42
синий
серый



Каркас	Металлическая труба, корсажная лента, фанера
Мягкий наполнитель	ППУ стандартной плотности
Подлокотники	фиксированные пластиковые
Механизм	регулировка высоты
Крестовина	РА, ВIFMA 650 мм
Ролики	РА, ВIFMA
Максимальная нагрузка	100 кг
Размер упаковки	79*61*23 см



PRACTIC



Каркас	Металлическая труба, фанера
Мягкий наполнитель	ППУ стандартной плотности
Подлокотники	фиксированные пластиковые с хром. вставками
Механизм	регулировка высоты и наклона с фиксацией в 1 положении
Крестовина	металлическая хромированная 640 мм
Ролики	ПУ, ВIFMA
Максимальная нагрузка	120 кг
Размер упаковки	82*59*20 см



PROFIT



Каркас	Металлическая труба, фанера
Мягкий наполнитель	ППУ стандартной плотности
Подлокотники	фиксированные пластиковые с хром. вставками
Механизм	регулировка высоты и наклона с фиксацией в 1 положении
Крестовина	металлическая хромированная 640 мм
Ролики	PU, BIFMA
Максимальная нагрузка	120 кг
Размер упаковки	82*59*20 см





PARMA

Варианты обивки:



1
черный



1/17
черный
красный



1/12
черный
синий



1/5
черный
бежевый



1/9
черный
бордо



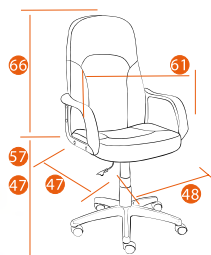
3/5
коричневый
бежевый



31/51
серый
серый



40/54
бежевый (ромб)
бронзовый



Каркас	фанера
Мягкий наполнитель	ППУ стандартной плотности
Подлокотники	фиксированные пластиковые
Механизм	регулировка высоты
Крестовина	РА, ВІFMA 650 мм
Ролики	РА, ВІFMA
Максимальная нагрузка	100 кг
Размер упаковки	73*61*33 см



94

BAGGI

Варианты обивки:



1
черный



1/9
черный
бордо



1/40
черный
бежевый
(ромб)



1/31
черный
серый



39/40
коричневый (ромб)
бежевый (ромб)



41/40
бежевый (ромб)
изнанка
бежевый (ромб)



43/44
коричневый
синий



42/44
серый
синий



43/45
коричневый
оранжевый



63
Принт «карта
на бежевом»



64
Принт «карта
на синем»



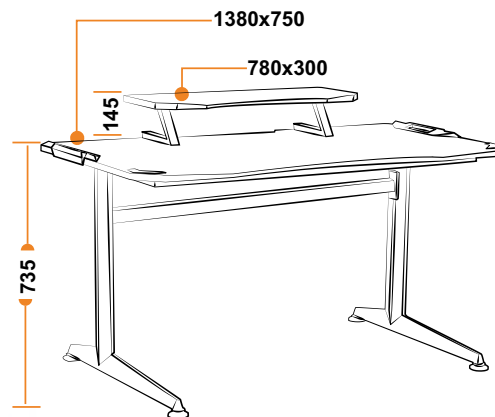
65
Принт
«джинса»



Каркас	фанера
Мягкий наполнитель	ППУ стандартной плотности
Подлокотники	фиксированные пластиковые
Механизм	регулировка высоты
Крестовина	PP, 600 мм
Ролики	РА, ВIFMA
Максимальная нагрузка	100 кг
Размер упаковки	60*59*26 см



СТОЛ ГЕЙМЕРСКИЙ СУВЕР-1

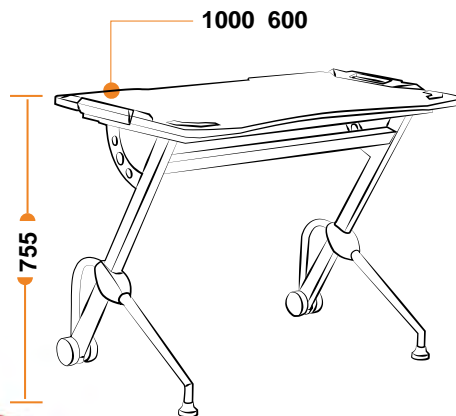


NEW

PREMIUM

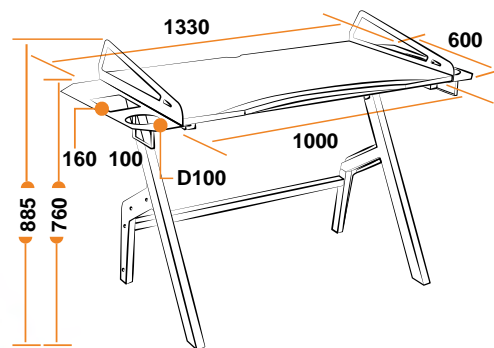
96

СТОЛ ГЕЙМЕРСКИЙ СУВЕР-2



NEW

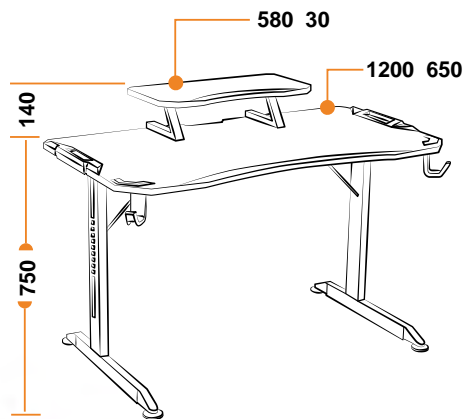
СТОЛ ГЕЙМЕРСКИЙ CYBER-3



NEW

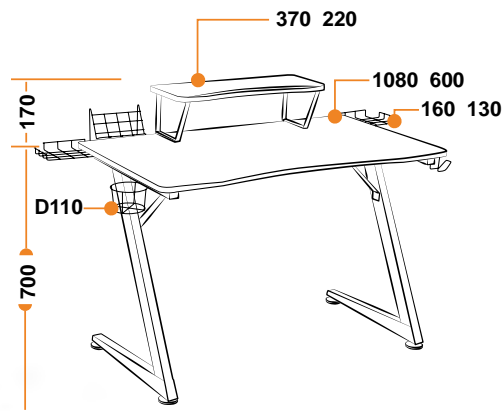
98

СТОЛ ГЕЙМЕРСКИЙ СУВЕР-4



NEW

СТОЛ ГЕЙМЕРСКИЙ CYBER-5

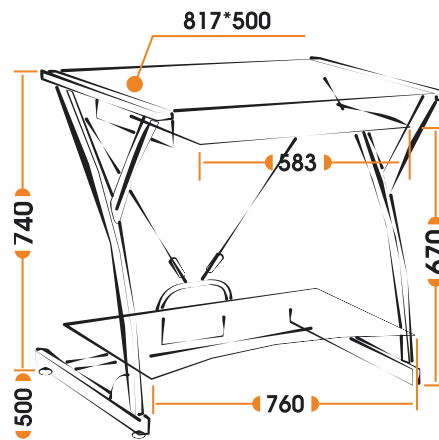


100

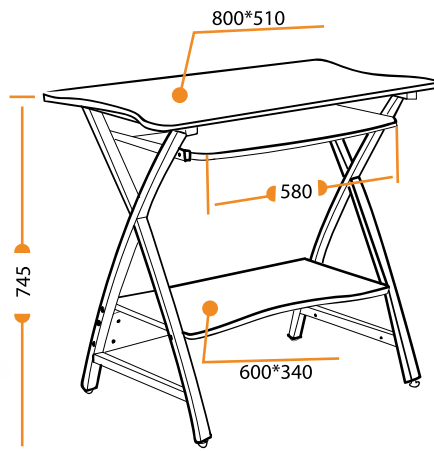
NEW

ALILAND.MARKET

СТОЛ DARK WADER WRX-01

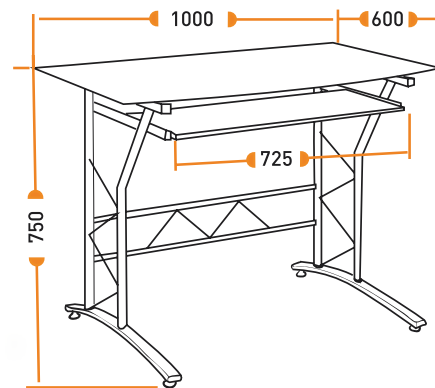


СТОЛ SIRIUS WRX-09

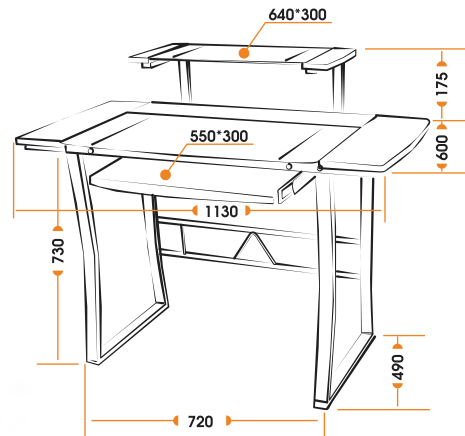


102

СТОЛ ST-F1018

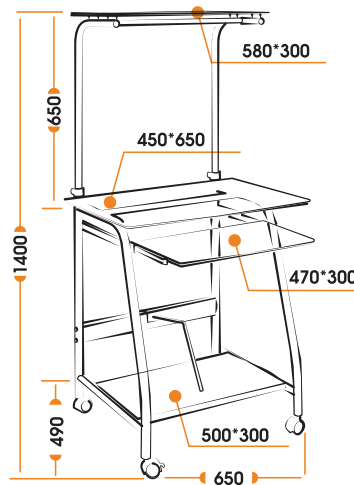


СТОЛ STUDIO WRX-05

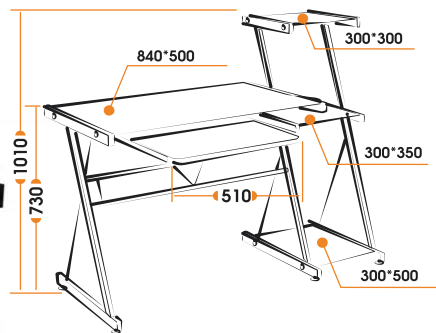


104

СТОЛ PRIMA WRX-03

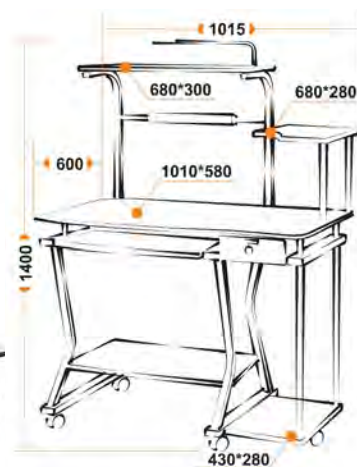


СТОЛ TECHNO SPACE WRX-08

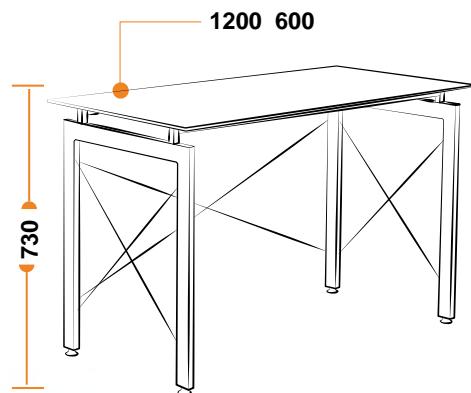


106

СТОЛ ST-S240

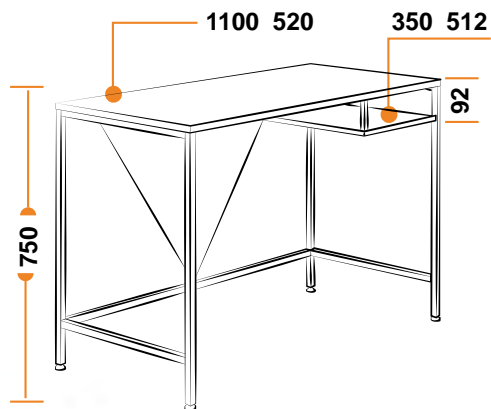


СТОЛ WRX-10

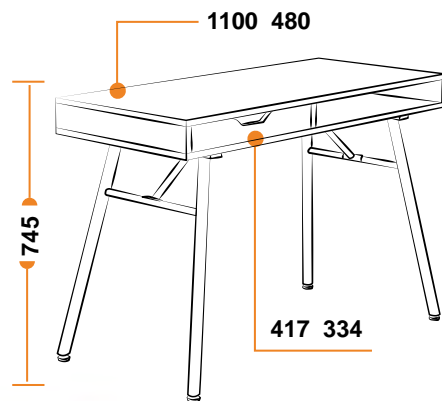


108

СТОЛ WRX-11

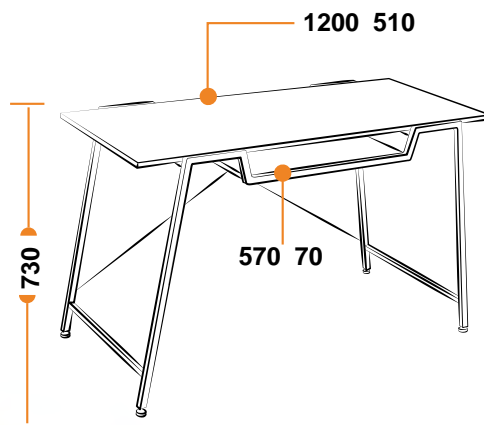


СТОЛ WRX-12



110

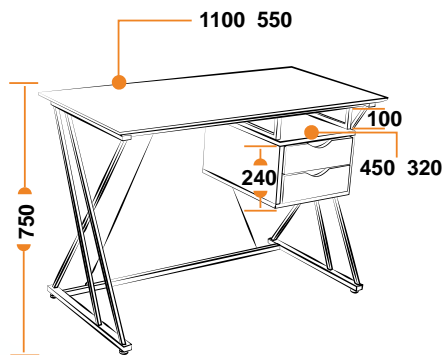
СТОЛ WRX-13



NEW



СТОЛ WRX-14



112

NEW

ДЛЯ ЗАМЕТОК

.....

.....

.....

.....

.....

.....

.....

.....

.....

.....

.....

.....

.....

.....

.....

.....

.....

.....

.....

.....

.....

.....

.....



ВАРИАНТЫ ОТДЕЛКИ

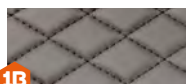
ИСКУССТВЕННЫЕ И НАТУРАЛЬНЫЕ КОЖИ



1
черный 36-6



1A
иск кожа Marcus



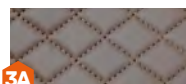
1B
черный; нить коричневая
(размер образца: 15 x 6 см)



2
черный перфорированный
36-6/06



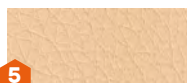
3
коричневый 36-36



3A
коричневый; нить коричневая
(размер образца: 15 x 6 см)



4
коричневый перфориро-
ванный 36-36/06



5
бежевый 36-34



6
бежевый перфорированный
36-34/06



7
коричневый 2 TONE



8
коричневый перфориро-
ванный 2 TONE/06



9
бордо 36-7



10
зеленый 36-001



11
зеленый перфорированный
36-001/06



12
синий 36-39



13
металлик 36



14
оранжевый 14-43



15
белый 36-01



16
голубой 04-20



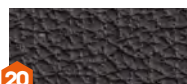
17
красный 13-161



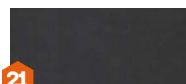
18
желтый 36-14



19
натуральная кожа черный



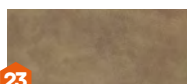
20
натуральная кожа
коричневый



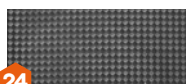
21
черный 4231



22
коричневый 4230



23
бежевый 4203



24
карбон



25
матрикс красный



26
матрикс синий



27
серый 2 TONE



28
серый перфорированный
2 TONE/06

ТКАНИ (ФЛОКИ, ВЕЛЮРЫ, СЕТКИ И ДР)



29
черный 2603



30
темно-серый F 68



31
серый 207



32
коричневый C26



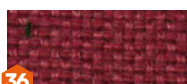
33
бежевый C 13



34
синий 2601



35
красный 493



36
бордо 2604



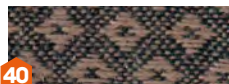
37
черный (ромб) 3T-11



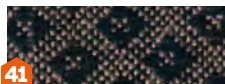
38
коричневый F25



39
коричневый (ромб) 3Т-08



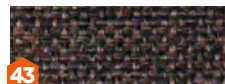
40
бежевый (ромб) 3Т-12



41
бежевый (ромб) изнанка 3Т-12



42
серый С27



43
коричневый 3М7-147



44
синий С24



45
оранжевый С23



46
ореховый М-32



47
Серый М-24



48
Бордо М-11



49
Норка М-33



50
черный TW -11



51
серый TW - 12



52
светло-серый TW-14



53
коричневый TW-24



54
бронзовый TW -21



55
синий tw-10



56
голубой TW-23



57
красный TW-08



58
бордовый TW-13



59
оранжевый TW-07



60
зеленый TW-26



61
фисташковый TW-25



62
желтый tw-27



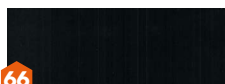
63
принт «карта на бежевом»
размер образца: 14x8 см



64
Принт «карта на синем»
размер образца: 14x8 см



65
принт «джинса»
размер образца: 14x8 см



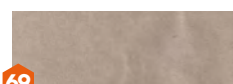
66
флок черный 35



67
флок серый 29



68
флок коричневый 6



69
Флок бежевый 7



70
флок молочный 4



71
флок синий 32



72
флок бордовый 10



73
флок олива 23



74
флок оранжевый 18

ЭКОШЕРСТЬ



90
экошерсть серый 43



91
экошерсть коричневый 5



92
экошерсть синий 30



93
экошерсть оранжевый 10



94
экошерсть зеленый 19



95
экошерсть розовый 41

ТЕХНИЧЕСКАЯ ИНФОРМАЦИЯ ПО КРЕСЛАМ

ОБИВОЧНЫЕ МАТЕРИАЛЫ

Основные материалы:

- триплированный полиэстер плотностью 270 г/м²;
- искусственная кожа полиуретановая («экокожа») толщиной не менее 0,8 мм;
- ткань «рогожка»;
- велюр;
- кожа

Ассортимент и характеристики постоянно обновляются,

КАРКАС

Основные материалы:

- фанера стандартной толщины 10 мм;
- усиленная фанера толщиной 15 мм;
- мебельная труба;
- металл;
- пластик

МЯГКИЙ НАПОЛНИТЕЛЬ

Основные материалы:

- ППУ стандартной плотности 23–35 кг/м³;
 - ППУ повышенной плотности 45–50 кг/м³;
 - матовый ППУ супер-плотности 100 кг/м³.
- Усиленные независимые пружинные блоки, корсажная лента, различные нетканые материалы повышают комфорт кресла

ПОДЛОКОТНИКИ, ОСОБЕННОСТИ

- 1D – регулируется по высоте;
- 2D – функции 1D + накладка поворачивается на 30 градусов;
- 3D – функции 2D + накладка двигается вперед/назад (+/- 5 см);
- 4D – функции 3D + накладка двигается в стороны (+/- 3 см);
- откидные – подъём на 90 градусов;
- откидные с регулировкой по высоте – подъём на 90 градусов, фиксация на одном из трёхуровневой высоты;
- шарнирные с металлическим подшипником – позволяют изменять угол наклона спинки, сохранив положение сиденья



МЕХАНИЗМЫ, ОСОБЕННОСТИ

- регулировка высоты
- регулировка высоты и наклона с фиксацией в 1 положении
- регулировка высоты и наклона с фиксацией в любом положении
- регулировка высоты и наклона с фиксацией в 5 положениях
- реклайнеры 150 град, 180 град. – позволяют отклонить и зафиксировать спинку в любом удобном положении

Механизмы с функцией наклона имеют функцию регулировки жесткости качания.

Для кресел с максимальной нагрузкой 185 кг используются усиленные механизмы с толщиной металла 4 мм

КРЕСТОВИНЫ

Основные материалы:

- стеклонаполненный полиамид с вкладным металлическим кольцом;
- металл хромированный;
- алюминий;

Крестовины регулярно испытываются по стандарту BIFMA.

РОЛИКИ

- PA, BIFMA – высококачественные полиамидные ролики, подходят для использования на низковорсовых ковровых покрытиях и на специальных защитных ковриках
- PU, BIFMA– высококачественные полиамидные ролики дополнительно «прорезинены», подходят, в том числе, для использования на паркете и ламинате

МЕТИЗЫ И КРОНШТЕЙНЫ

- усовые гайки - предотвращают прокручивание;
- закаленные винты, вкрученные в гайки на производстве для проверки качества резьбы;
- кронштейны для крепления подлокотников, усиленные ребрами жесткости;
- усиленные метизы и кронштейны для кресел с максимальной нагрузкой 185 кг

115

УПАКОВКА

- 5-тислойный картон из целлюлозы усиленный скобами для сохранности при транспортировке, перегрузке и складировании;
- манипуляционные знаки на упаковке для правильного обращения с продукцией;
- фурнитура упакована в запломбированный сервис-пакет

НАША ОТВЕТСТВЕННОСТЬ

- декларации соответствия на всю продукцию;
- соответствие ГОСТам;
- гарантия при использовании в бытовых помещениях 12 месяцев (в иных случаях – 6 месяцев);
- наличие этикетки на упаковке и продукции со всей необходимой информацией о товаре и производителе;
- схема сборки;
- инструкция по эксплуатации

С предложениями и замечаниями мы просим Вас обращаться по электронной почте



info@aliland.market

**НОВИНКИ, НЕ ВОШЕДШИЕ В КАТАЛОГ,
ДОСТУПНЫ ПО QR КОДУ**

116