



## Портативный рабочий стол

WX066

### ИНСТРУКЦИИ ПО БЕЗОПАСНОСТИ

**⚠ ПРЕДОСТЕРЕЖЕНИЕ:** При использовании этого продукта вы можете подвергаться воздействию химических веществ, в том числе свинца, фталата или бисфенола А, которые, как известно в штате Калифорния, вызывают рак, врожденные дефекты или другие репродуктивные повреждения. Мойте руки после использования. Для получения дополнительной информации перейдите на сайт [www.P65Warnings.ca.gov](http://www.P65Warnings.ca.gov).

**⚠ ПРЕДОСТЕРЕЖЕНИЕ:** При использовании этого продукта следует всегда соблюдать правила техники безопасности. Несоблюдение приведенных ниже инструкций может привести к получению травмы.

Внимательно ознакомьтесь со всеми инструкциями перед использованием продукта. Сохраните данные инструкции для справки.

**1. Поддерживайте чистоту и хорошую освещенность рабочего места.**

- Загроможденные пространства могут увеличить риск получения травмы.

**2. Убедитесь, что отсутствуют препятствия для перемещения движущихся частей.**

**3. Убедитесь, что инструмент Sidekick™ стабильно установлен на твердой ровной поверхности.**

**4. Не подпускайте посторонних к месту работы.**

- Не позволяйте другим людям, особенно детям, не вовлеченным в работу, прикасаться к инструменту и приближаться к рабочей зоне.

**5. Избегайте нарушения равновесия инструмента.** При отрезании большой заготовки с одного конца оставшаяся ее часть может быть достаточно тяжелой, чтобы опрокинуть Sidekick™. Всегда проверяйте, хорошо ли поддерживается заготовка.

**6. Убедитесь, что фиксаторы надежно закреплены, а ножки полностью выдвинуты, при этом лоток для инструментов должен быть выровнен относительно поверхности перед началом работы с Sidekick™.**

**7. Инструмент должен использоваться только по прямому назначению. Любое использование, отличное от указанного в этих инструкциях, будет считаться неправильным.**

Производитель не несет ответственность за любые повреждения или травмы, полученные при неправильном использовании инструмента.

**8. Никогда не вставляйте на этот инструмент.**

**9. Одевайтесь соответствующим образом.**

- Не надевайте свободную одежду или украшения: их может затянуть в движущиеся части.

- При работе на открытом воздухе рекомендуется надевать нескользящую обувь.

- Закрепите длинные волосы или наденьте головной убор.

**10. Используйте средства индивидуальной защиты.**

- Используйте защитные очки.

- Используйте маску для лица или респиратор при выполнении работ, создающих или вовлекающих пыль.

**11. Сохраните все предостережения и инструкции для дальнейшего использования. Регулярно сверяйтесь с ними и используйте их для обучения работе с Sidekick™.** При сдаче Sidekick™ во временное пользование обязательно также передавайте инструкцию по эксплуатации инструмента для предотвращения неправильного использования и получения травм.






**12. Запрещается использовать инструменты в условиях повышенной влажности и вблизи воды.** Влажные условия препятствуют надлежащему давлению зажима и захвату заготовки.

**13. Проверяйте инструмент на предмет отсутствия повреждений деталей.** Перед использованием инструмента его необходимо тщательно проверить, чтобы убедиться в его правильной работе по назначению.

14. Когда инструмент не используется, его следует хранить в сухом, закрытом месте, недоступном для детей и не умеющих им пользоваться лиц.

**15. Предостережение.**

- Использование каких-либо принадлежностей или приспособлений, кроме рекомендованных в настоящей инструкции по эксплуатации, может создать угрозу получения травм.

	Предостережение. Чтобы снизить риск получения травмы, пользователь должен прочитать инструкцию по эксплуатации.
	Предостережение
	Точки заземления
	Блокировка
	Разблокировка

**ПЕРЕЧЕНЬ КОМПОНЕНТОВ**

А. Зажимные колодки (4 шт.)

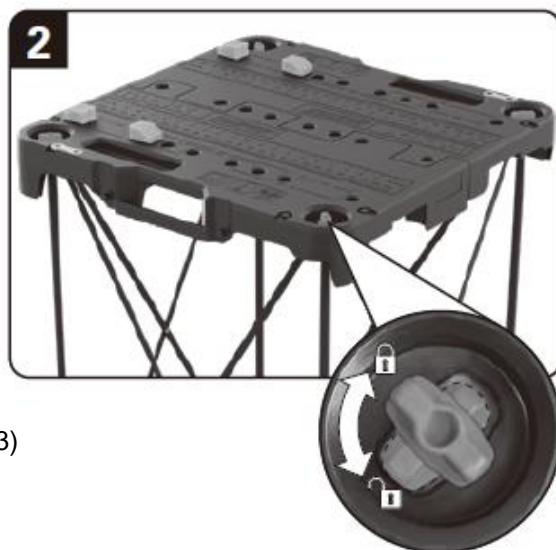
В. Фиксаторы (2 шт.)



Чтобы использовать Sidekick™, полностью раздвиньте ножки и поместите стол на ножки. (См. Рис. 1)

Поверните фиксирующие ручки, как показано на рисунке, чтобы закрепить поверхность стола на ножках. (См. Рис. 2)

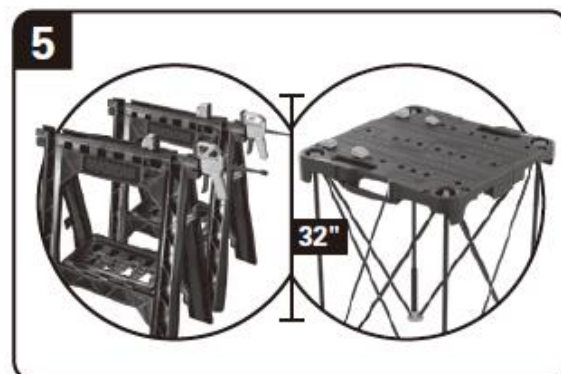
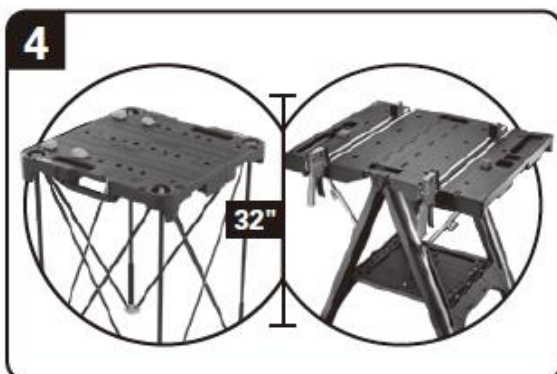
**ПРИМЕЧАНИЕ:** Перед использованием убедитесь, что стол находится в горизонтальном положении и все фиксирующие ручки надежно зафиксированы.



Используйте углубления для хранения деталей. (См. Рис. 3)



При необходимости Sidekick™ совместим с другими изделиями для поддержки заготовок WORX®. (См. Рис. 4, 5)



Для безопасного перемещения Sidekick™ транспортируйте рабочий стол только в сложенном виде. Снимите стол с ножек, сложите ножки и положите внутрь сложенной столешницы. Зашелка закрывается с помощью двух встроенных фиксаторов. Держите стол за ручку, и несите вплотную к телу. (См. Рис. 6)

