

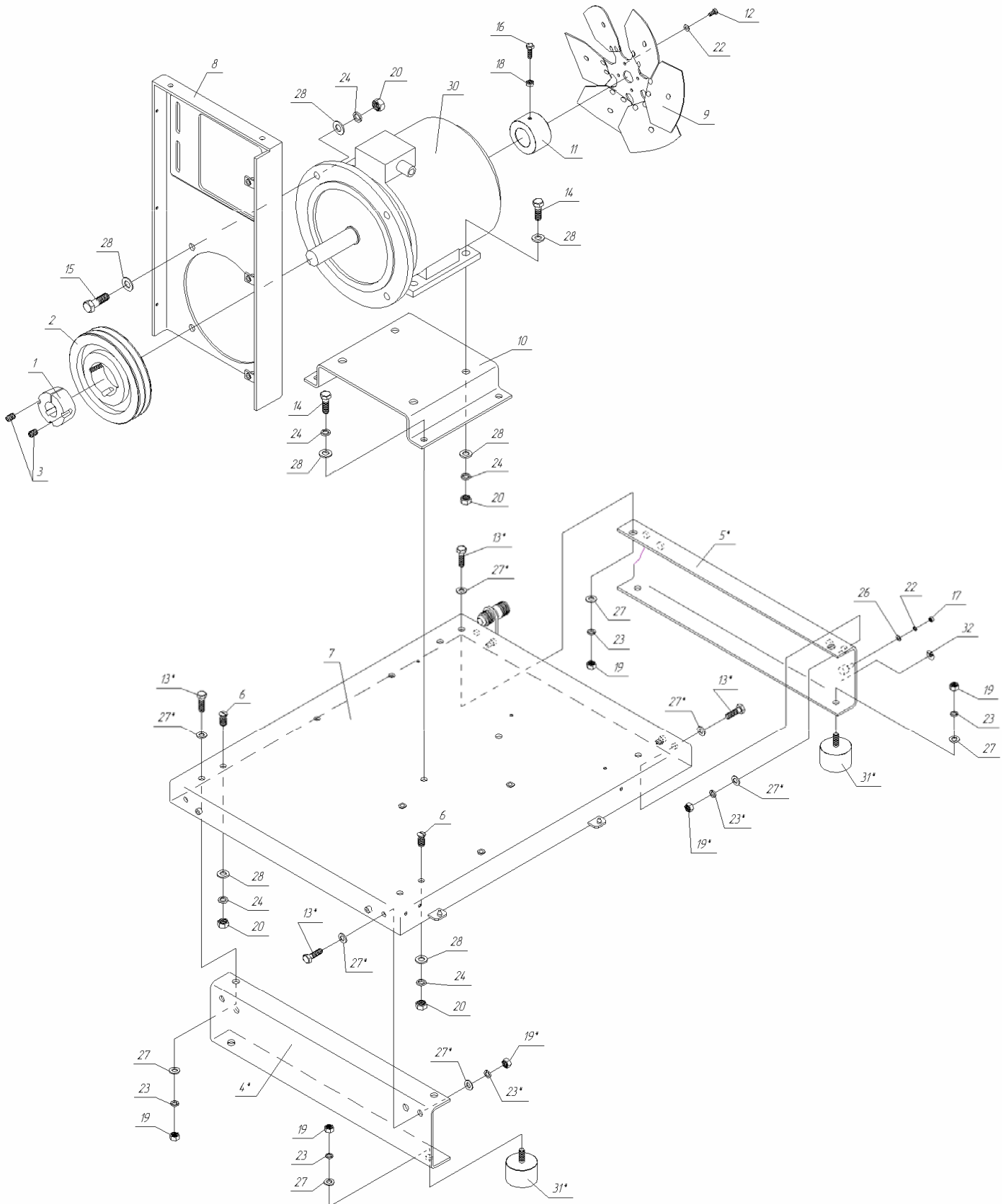
# **УСТАНОВКИ КОМПРЕССОРНЫЕ**

**Модели: ВК5**

**КАТАЛОГ ДЕТАЛЕЙ  
И СБОРОЧНЫХ ЕДИНИЦ**

**3336.00.00.000КДС**

ВК5-8; (...-270; ...-500Д)	8 бар	LC44	4,0 кВт	2/19
ВК5-10; (...-270; ...-500Д)	10 бар			



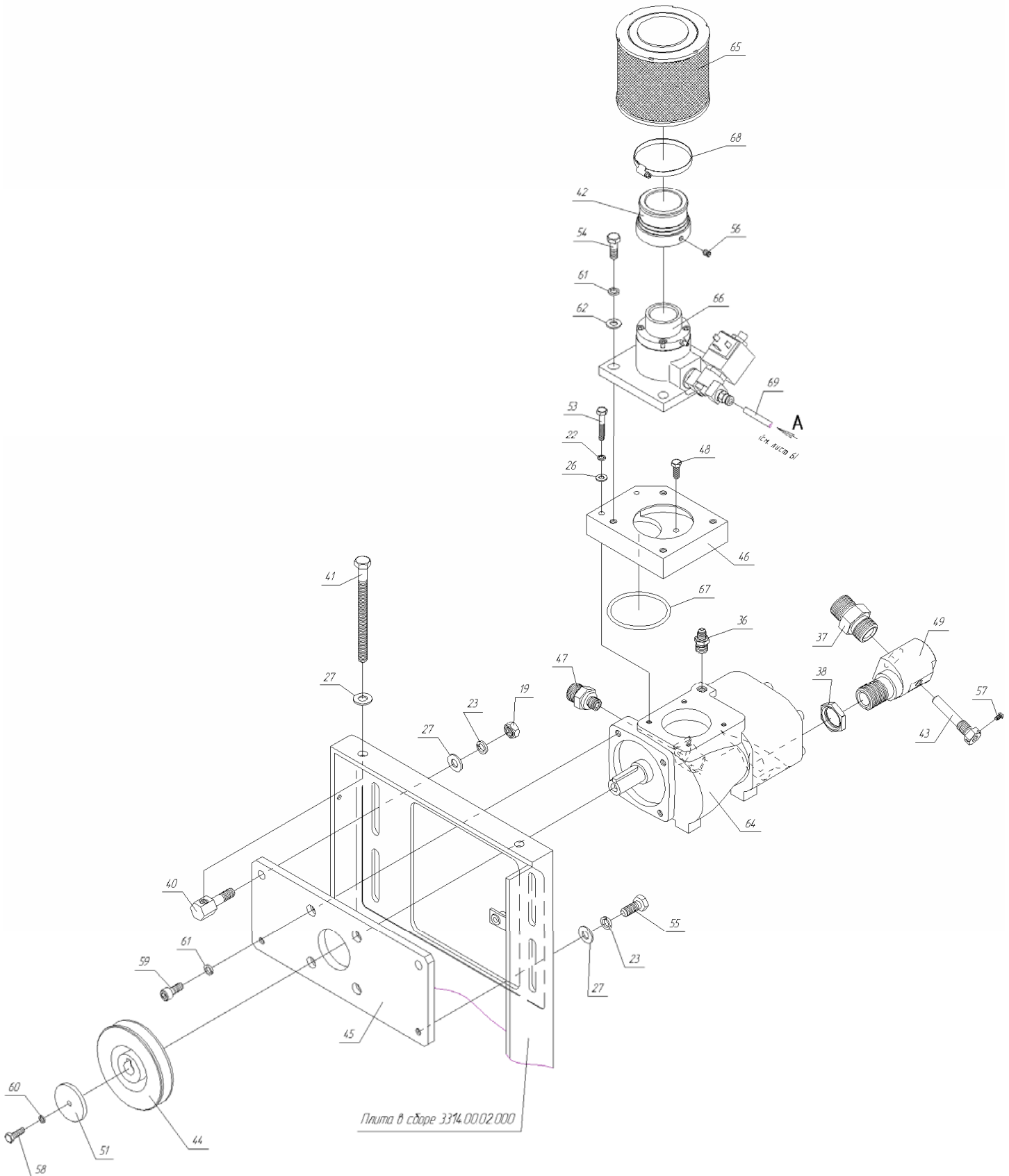
Примечание - Позиции, отмеченные "\*", в исполнениях ВК5-8-270, ВК5-8-500Д, ВК5-10-270 и ВК5-10-500Д не применяются.

ВК5-8; (...-270; ...-500Д)	8 бар	LC44	4,0 кВт	3/19
ВК5-10; (...-270; ...-500Д)	10 бар			

Поз.	№ чертежа или код АСУП	Наименование	Количество		Прим.
			ВК5-8; ВК5-8-270; ВК5-8-500Д	ВК5-10; ВК5-10-270; ВК5-10-500Д	
1	3301.00.15.001-04	Ступица		1	
2	3301.00.15.002-03	Шкив	-	1	
	3301.00.15.002-04	Шкив	1	-	
3	3301.00.15.004	Винт		2	
4*	3307.00.00.017	Опора		1	
5*	3307.00.15.000	Опора в сборе		1	
6	3314.00.00.002	Заглушка М12		2	
7	3314.00.01.000	Платформа в сборе		1	
8	3314.00.02.000	Плита в сборе		1	
9	3314.00.03.010	Крыльчатка		1	
10	3314.00.00.001	Площадка		1	
11	3325.00.03.001	Ступица вентилятора		1	
12	-----	Болт М6-6г х 16.58.А.016 ГОСТ 7805-70		17	
13*	-----	Болт М10-6г х 35.58.А.019 ГОСТ 7805-70		8	
14	-----	Болт М12-6г х 35.58.А.019 ГОСТ 7805-70		8	
15	-----	Болт М12-6г х 45.58.А.019 ГОСТ 7805-70		4	
16	-----	Винт М8-6гх25.58.016 ГОСТ 1481-84		1	
17	-----	Гайка М6-6Н.5.А.016 ГОСТ 5927-70		11	
18	-----	Гайка М8-6Н.5.А.016 ГОСТ 5927-70		7	
19	-----	Гайка М10-6Н.5.А.019 ГОСТ 5927-70		14	
20	-----	Гайка М12-6Н.5.А.019 ГОСТ 5927-70		10	
21					
22	-----	Шайба 6.65Г.019 ГОСТ 6402-70		35	
23	-----	Шайба 10.65Г.019 ГОСТ 6402-70		16	
24	-----	Шайба 12.65Г.019 ГОСТ 6402-70		14	
25					
26	-----	Шайба А.6.01.10кп.016 ГОСТ 11371-78		31	
27	-----	Шайба А.10.01.10кп.019 ГОСТ 11371-78		26	
28	-----	Шайба А.12.01.10кп.019 ГОСТ 11371-78		22	
29					
30	4042300400	Электродвигатель АИР100S2 УЗ IM2081, 380 В, 4,0 кВт		1	
31*	4290604000	Виброопора 2М6040		4	с доработкой
32	4381002100	Знак заземления 10		1	
33					
34					
35					

Примечание – Позиции, отмеченные "\*", в исполнениях ВК5-8-270, ВК5-8-500Д, ВК5-10-270 и ВК5-10-500Д не применяются.

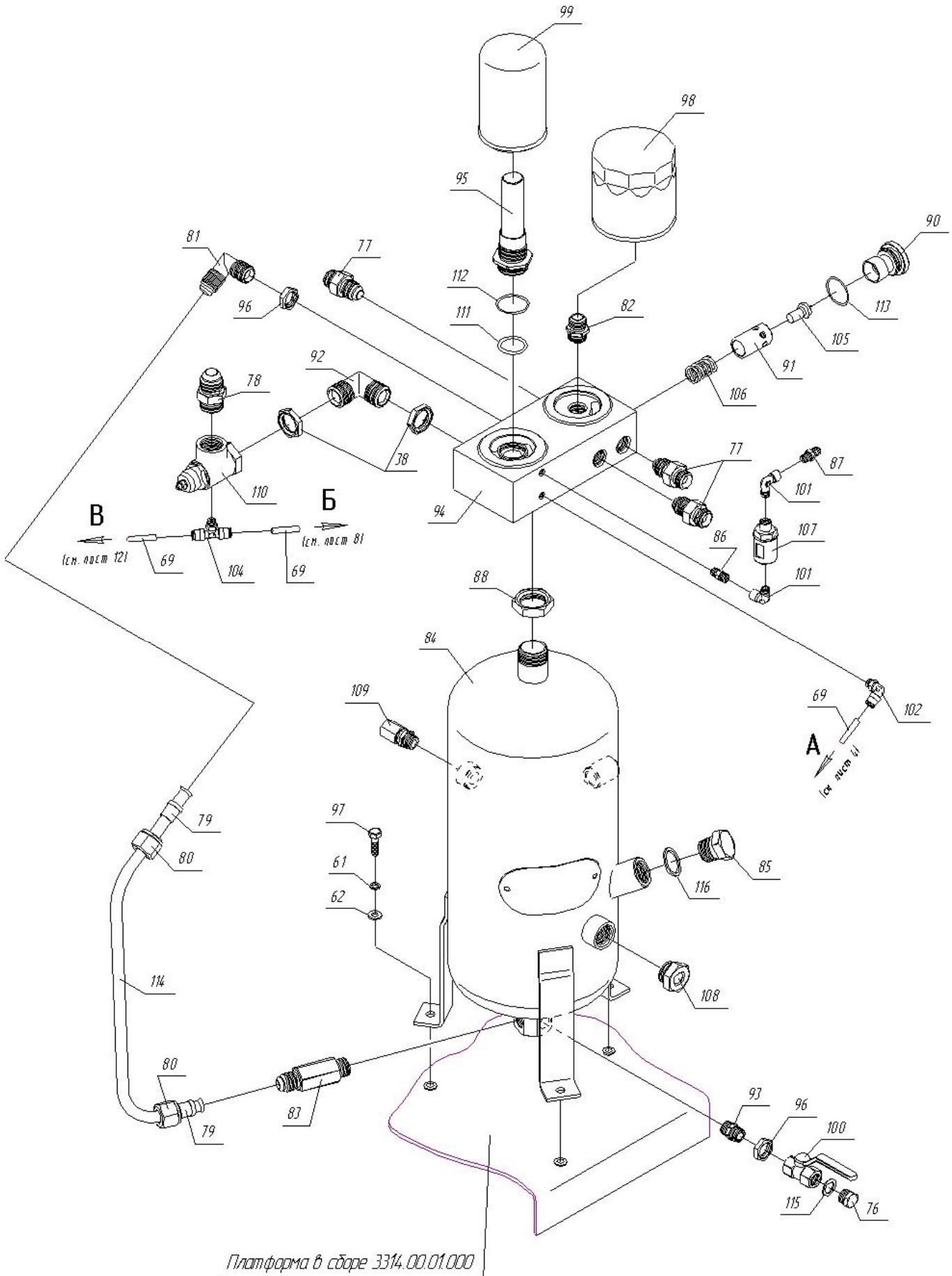
ВК5-8; (...-270; ...-500Д)	8 бар	LC44	4,0 кВт	4/19
ВК5-10; (...-270; ...-500Д)	10 бар			



ВК5-8; (...-270; ...-500Д)	8 бар	LC44	4,0 кВт	5/19
ВК5-10; (...-270; ...-500Д)	10 бар			

Поз.	№ чертежа или код АСУП	Наименование	Количество		Прим.
			ВК5-8; ВК5-8-270; ВК5-8-500Д	ВК5-10; ВК5-10-270; ВК5-10-500Д	
36	3304.00.00.051	Переходник 1/4" x 1/8"	1		
37	3304.00.00.077	Переходник 3/4"н x 3/4"н	1		
38	3304.00.00.088-Э	Контргайка 3/4"	3		
39					
40	3314.00.00.004	Упор	2		
41	3314.00.00.005	Винт	2		
42	3314.00.00.009	Переходник Ф.В.	1		
43	3318.00.00.013	Корпус термодатчика	1		
44	3325.00.00.002-01	Шкив	-	1	
	3325.00.00.002-02	Шкив	1	-	
45	3325.00.00.003	Ползун	1		
46	3325.00.00.004	Переходник клапана всасывающего	1		
47	3325.00.00.005	Переходник 1/4"н x 1/2"ш	1		
48	3325.00.00.007	Болт	1		
49	3325.00.00.008	Переходник	1		
50					
51	3325.00.00.014	Шайба	1		
52					
53	-----	Болт М6-6g x 35.58.А.016 ГОСТ 7805-70	2		
54	-----	Болт М8-6g x 25.58.А.019 ГОСТ 7805-70	4		
55	-----	Болт М10-6g x 20.58.А.019 ГОСТ 7805-70	2		
56	-----	Винт В.М6-6g x 10.14Н.013 ГОСТ 1476-84	1		
57	-----	Винт М4-6g x 7.58.А.016 ГОСТ 1491-80	1		
58	-----	Винт М5-6g x 16.58.А.016 ГОСТ 1491-80	1		
59	-----	Винт М8-6g x 16.58.016 ГОСТ 11738-84	4		
60	-----	Шайба 5.65Г.016 ГОСТ 6402-70	3		
61	-----	Шайба 8.65Г.019 ГОСТ 6402-70	17		
62	-----	Шайба А.8.01.10кл.019 ГОСТ 11371-78	19		
63					
64	4031010010	Блок винтовой	1		
65	4092100100	Фильтр воздушный	1		
66	4180100100	Клапан всасывающий	1		
67	4272000700	Кольцо резиновое 065-070-30-2-4	1		
68	4341007000	Хомут червячный 50-70	1		
69	4490600000	Трубка Rilsan Ø6x1 мм			
70					
71					
72					
73					
74					
75					

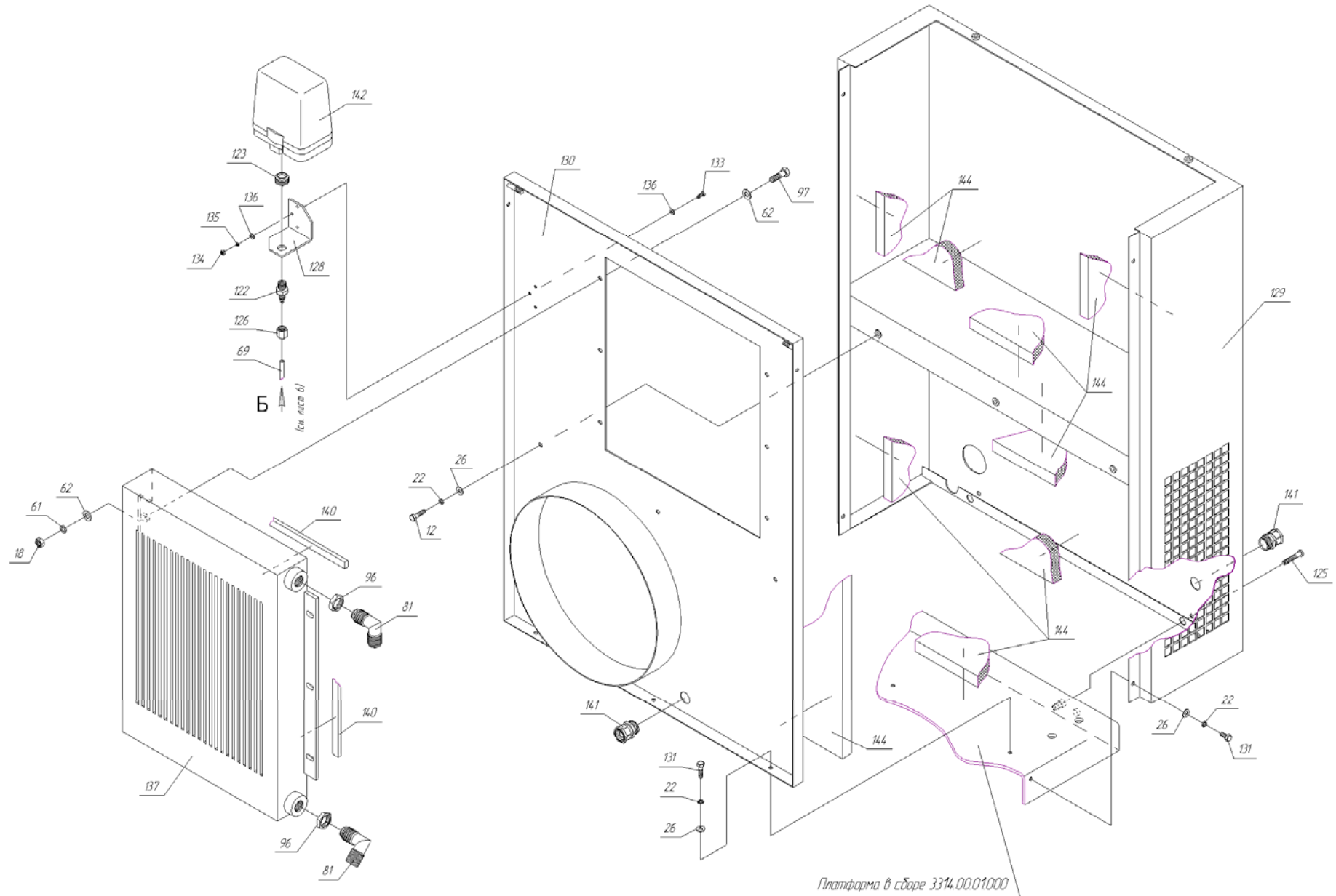
ВК5-8; (...-270; ...-500Д)	8 бар	LC44	4,0 кВт	6/19
ВК5-10; (...-270; ...-500Д)	10 бар			



ВК5-8; (...-270; ...-500Д)	8 бар	LC44	4,0 кВт	7/19
ВК5-10; (...-270; ...-500Д)	10 бар			

Поз.	№ чертежа или код АСУП	Наименование	Количество		Прим.
			ВК5-8; ВК5-8-270; ВК5-8-500Д	ВК5-10; ВК5-10-270; ВК5-10-500Д	
76	4151504301	Заглушка 1/2	1		
77	3301.00.00.031	Переходник	3		
78	3301.00.00.031-01	Переходник	1		
79	3301.00.10.002	Ниппель	2		
80	3301.00.10.003	Гайка	2		
81	3302.00.00.024-01	Угольник 1/2" х 1/2"	3		
82	3302.00.06.002	Переходник 1/2" х 3/4-16UNF	1		
83	3303.00.04.001	Переходник 1/2"н х 1/2"н	1		
84	3303.00.04.100	Корпус	1		
85	4151505301	Заглушка 3/4	1		
86	3304.00.00.023	Переходник 1/8"н х 1/8"н	1		
87	3304.00.00.025	Наконечник 1/8"н х 1/8"н	1		
88	3304.00.00.088	Контргайка 1"	1		
89					
90	3304.00.35.103	Пробка	1		
91	3304.00.35.104	Вставка	1		
92	3304.00.77.000	Угольник 3/4" х 3/4"	1		
93	3307.00.04.001-02	Переходник	1		
94	3314.00.06.001-01	Корпус блока фильтров	1		
95	3314.00.06.010-01	Воздухопровод	1		
96	3318.00.06.002	Гайка 1/2"	4		
97	-----	Болт М8-6g х 28.58.А.019 ГОСТ 7805-70	9		
98	4052202003	Фильтр масляный	1		
99	4060400100	Фильтр-маслоотделитель	1		
100	4111224000	Кран шаровый	1		40 бар max
101	4150201000	Угольник L-M-F-1/8"	2		
102	4170600600	Соединение А-L-6-1/8"-ПВ	1		
103					
104	4171000600	Соединение А-T-6-1/8"-ПВ	1		
105	4202071012	Клапан термостата	1		
106	4202071022	Пружина	1		
107	4210000800	Визуализатор возврата масла Ø0,8 мм	1		
108	4220161510	Маслоуказатель	1		
109	4251160202	Клапан предохранительный 16 бар, 3/8"	1		
110	4262100102	Клапан минимального давления	1		
111	4272000100	Кольцо резиновое 020-025-30-2-4	1		
112	4272000200	Кольцо резиновое 025-030-30-2-4	1		
113	4272000300	Кольцо резиновое 030-036-36-2-4	1		
114	-----	Труба ДКРХМ 14х1 НД М2			
115	4400301003	Шайба медная 1/2	1		
116	4400301004	Шайба медная 3/4	1		
117					
118					
119					
120					

ВК5-8; (...-270; ...-500Д)	8 бар	LC44	4,0 кВт	8/19
ВК5-10; (...-270; ...-500Д)	10 бар			

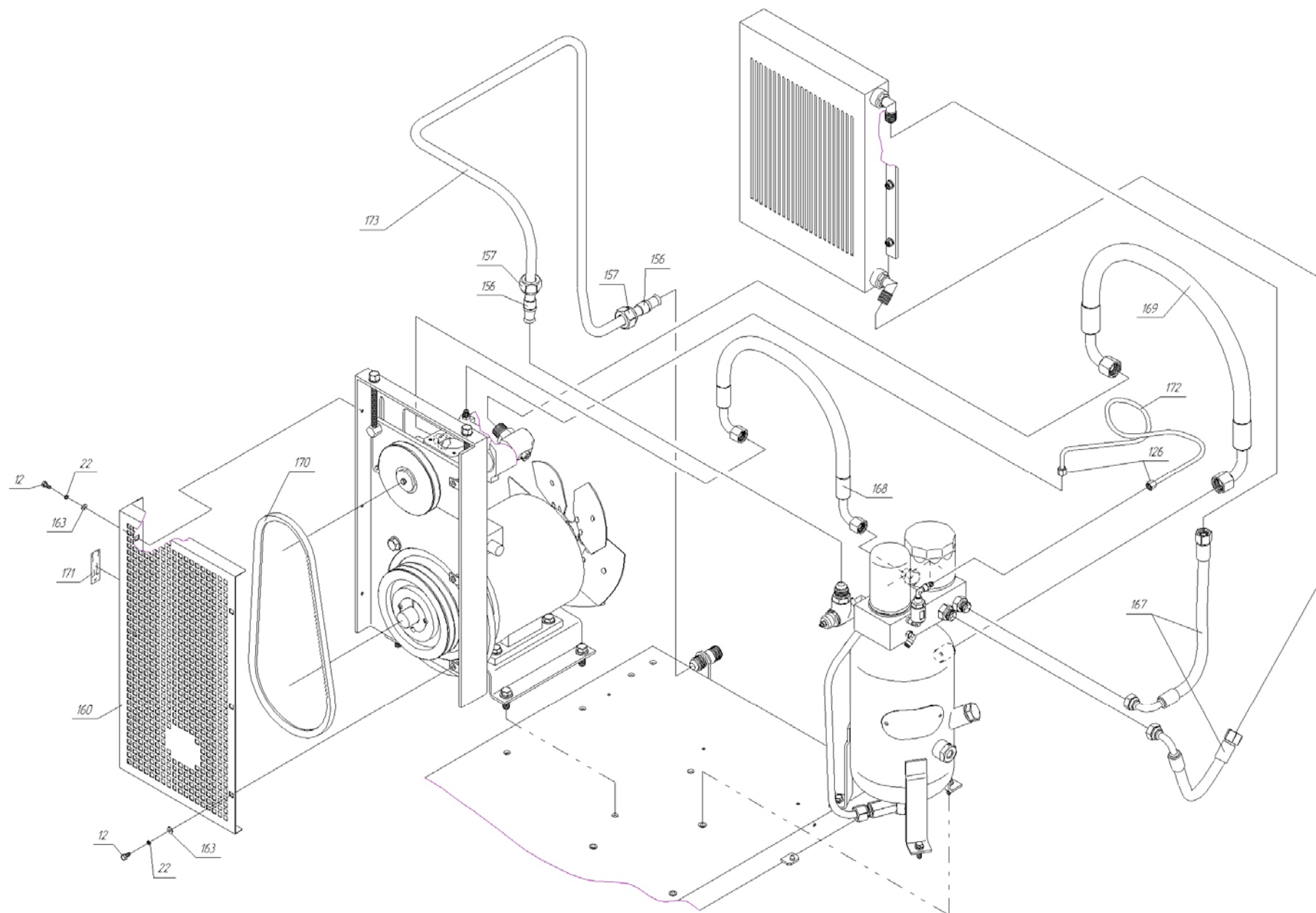




ВК5-8; (...-270; ...-500Д)	8 бар	LC44	4,0 кВт	9/19
ВК5-10; (...-270; ...-500Д)	10 бар			

Поз.	№ чертежа или код АСУП	Наименование	Количество		Прим.
			ВК5-8; ВК5-8-270; ВК5-8-500Д	ВК5-10; ВК5-10-270; ВК5-10-500Д	
121					
122	3301.00.00.017	Переходник	1		
123	3318.00.00.003	Гайка	1		
124					
125	3304.00.00.163	Винт	8		
126	3304.00.23.002	Гайка	4		
127					
128	3307.00.00.005	Кронштейн	1		
129	3314.00.09.000	Стенка задняя	1		
130	3335.00.16.000	Стенка внутренняя	1		
131	-----	Болт М6-6g x 14.58.А.016 ГОСТ 7805-70	7		
132					
133	-----	Винт М4-6g x 16.58.А.016 ГОСТ 1491-80	3		
134	-----	Гайка М4-6Н.5.А.016 ГОСТ 5927-70	3		
135	-----	Шайба 4.65Г.016 ГОСТ 6402-70	3		
136	-----	Шайба А.4.01.10кл.016 ГОСТ 11371-78	6		
137	4104000800	Радиатор	1		
138					
139					
140	4273000304	Уплотнитель резиновый самоклеящийся 10x5			
141	488113XXX0	Ввод кабельный Рg13,5	5		
142	4990161023	Прессостат	1		
143					
144	-----	Шумопоглотитель			
145					
146					
147					
148					
149					
150					
151					
152					
153					
154					
155					

ВК5-8; (...-270; ...-500Д)	8 бар	LC44	4,0 кВт	10/19
ВК5-10; (...-270; ...-500Д)	10 бар			





"РЕМЕЗА"

3336.00.00.000КДС  
Каталог деталей  
и сборочных единиц

БК5-8; (...-270; ...-500Д)	8 бар	LC44	4,0 кВт	11/19
БК5-10; (...-270; ...-500Д)	10 бар			

Поз.	№ чертежа или код АСУП	Наименование	Количество		Прим.
			БК5-8; БК5-8-270; БК5-8-500Д	БК5-10; БК5-10-270; БК5-10-500Д	
156	3301.00.10.002-01	Ниппель	2		
157	3301.00.10.003-01	Гайка	2		
158					
159					
160	3314.00.00.008	Ограждение	1		
161					
162					
163	-----	Шайба А6.01.10кп.016 ГОСТ 6958-78	6		увеличенная
164					
165					
166					
167	4193032002	Рукав РВД12.EQU.1/2".400.60°.0°-90°	2		
168	4193035002	Рукав РВД12.EQU.1/2".600.60°.90°-90°/180°	1		
169	4194044002	Рукав РВД16.EQU.3/4".720.60°.90°-90°/90°	1		
170	4302104203	Ремень ХРА 1060	1		
171	4381003500	Наклейка "Указатель"	1		
172	-----	Труба ДКРХМ 6х1 НД М2 ГОСТ 617-90			
173	-----	Труба ДКРХМ 18х1 НД М2 ГОСТ 617-90			
174					
175					
176					
177					
178					
179					
180					
181					
182					
183					
184					
185					

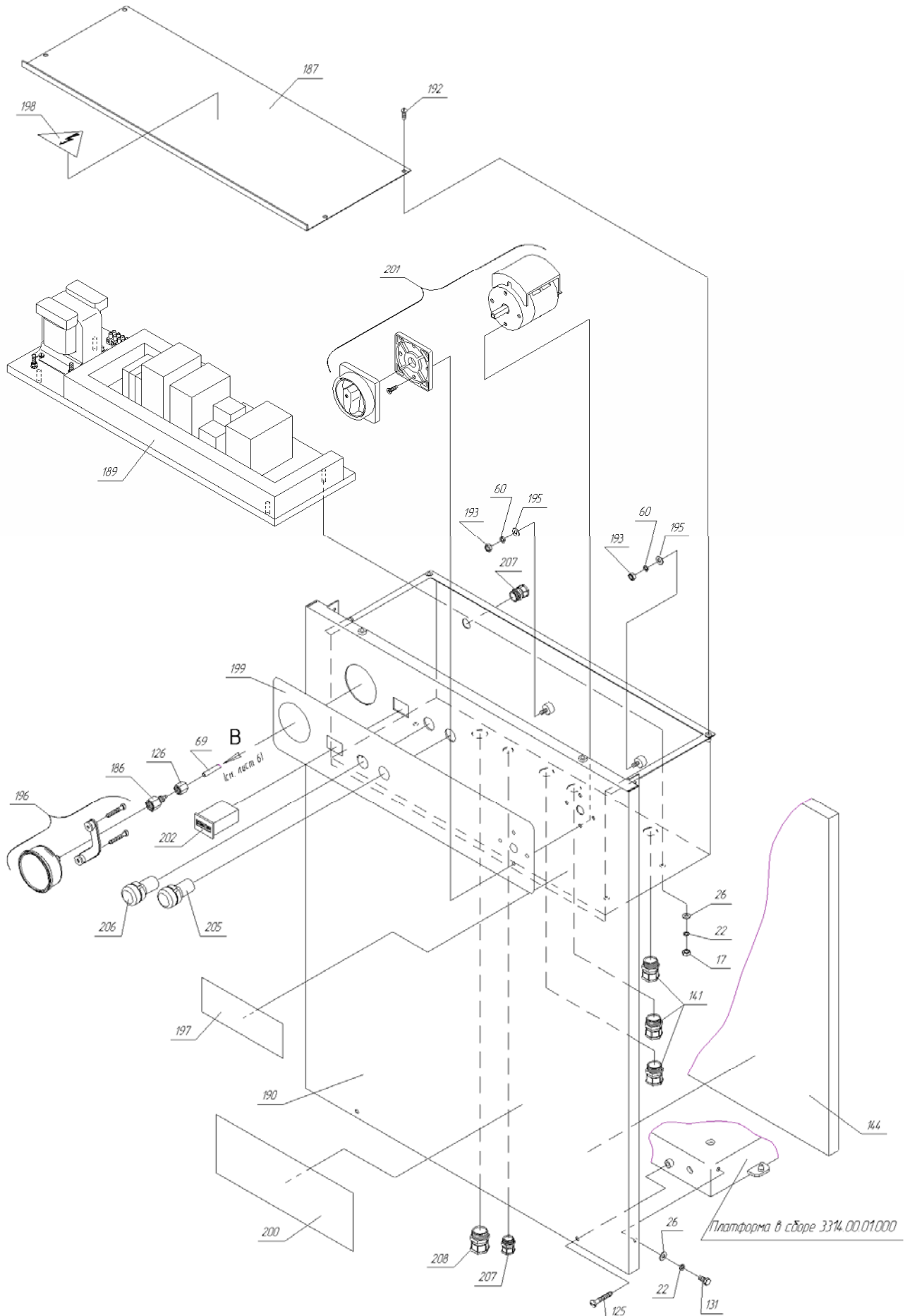


"REMEZA"

3336.00.00.000КДС  
Каталог деталей  
и сборочных единиц

Стенка передняя

ВК5-8; (...-270; ...-500Д)	8 бар	LC44	4,0 кВт	12/19
ВК5-10; (...-270; ...-500Д)	10 бар			

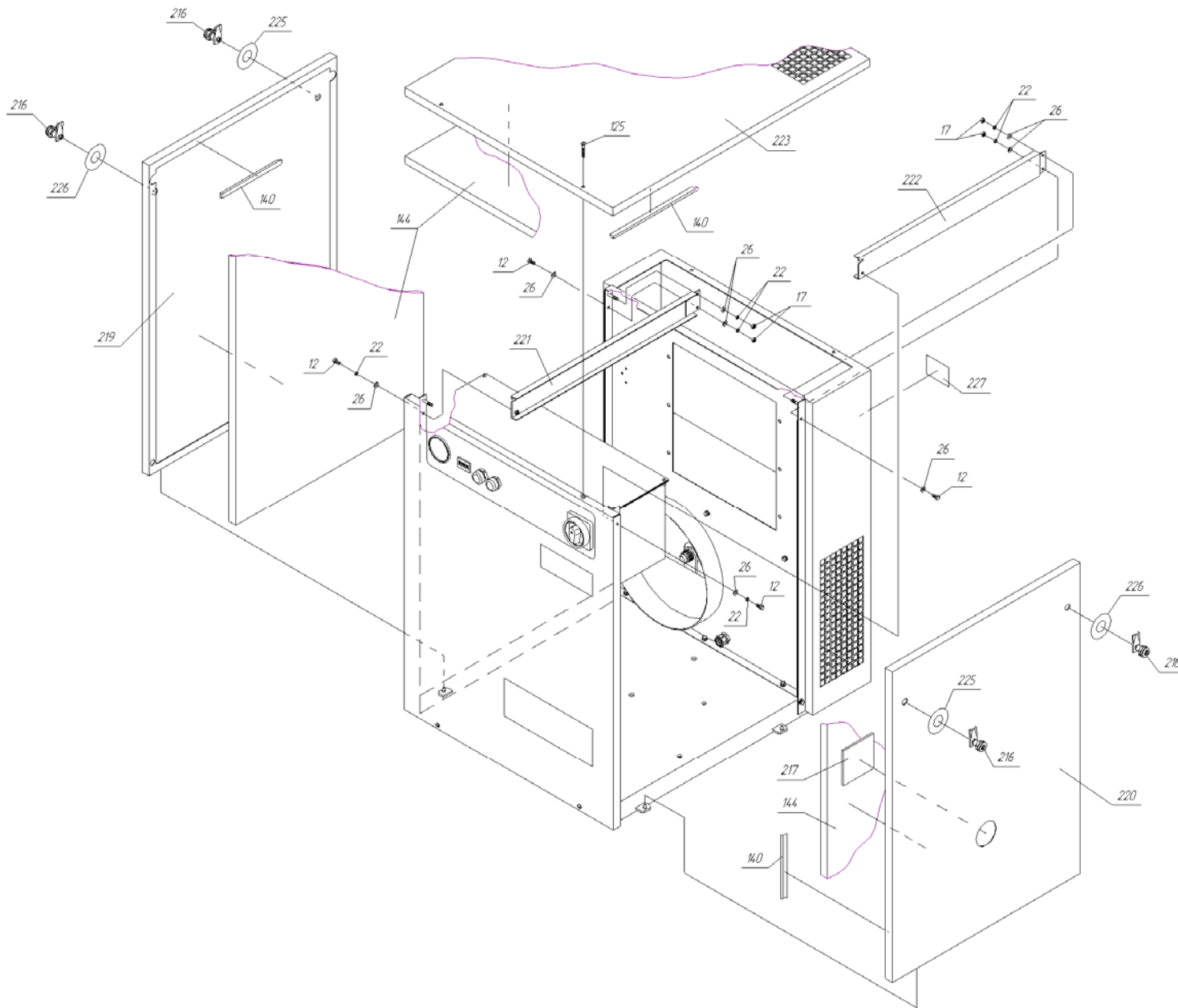


ВК5-8; (...-270; ...-500Д)	8 бар	LC44	4,0 кВт	13/19
ВК5-10; (...-270; ...-500Д)	10 бар			

Поз.	№ чертежа или код АСУП	Наименование	Количество		Прим.
			ВК5-8; ВК5-8-270; ВК5-8-500Д	ВК5-10; ВК5-10-270; ВК5-10-500Д	
186	3301.00.00.011	Наконечник	1		
187	3307.00.00.002	Крышка	1		
188					
189	3314.00.17.000	Плата монтажная	1		
190	3335.00.07.000	Стенка передняя	1		
191					
192	-----	Винт М5-6g x 13.58.А.016 ГОСТ 1491-80	4		
193	-----	Гайка М5-6Н.5.А.016 ГОСТ 5927-70	2		
194					
195	-----	Шайба А.5.01.10кп.016 ГОСТ 11371-78	2		
196	4142401610	Манометр МГ63-1/4"-Т(0-16)-2,5	1	1	
197	4381000100	Этикетка "Знаки безопасности"	1		
198	4381002200	Предупредительный знак	1		
199	4381003300	Наклейка "панель управления ВК20Е"	1		
200	4381005600	Наклейка "ВК5"	1		
201	4706025016	Выключатель вводной	1		
202	4770007X00	Счетчик часов работы таххо 612(FWZ36K)	1		
203					
204					
205	4806222316	Аппаратура сигнальная LAY5.XB2-164 красн.	1		
206	4806222346	Аппаратура сигнальная LAY5.XB2-164 зел.	1		
207	488109XXX0	Ввод кабельный Pg9	2		
208	488116XXX0	Ввод кабельный Pg16	1		
209					
210					
211					
212					
213					
214					
215					

Корпус

ВК5-8; (...-270; ...-500Д)	8 бар	LC44	4,0 кВт	14/19
ВК5-10; (...-270; ...-500Д)	10 бар			





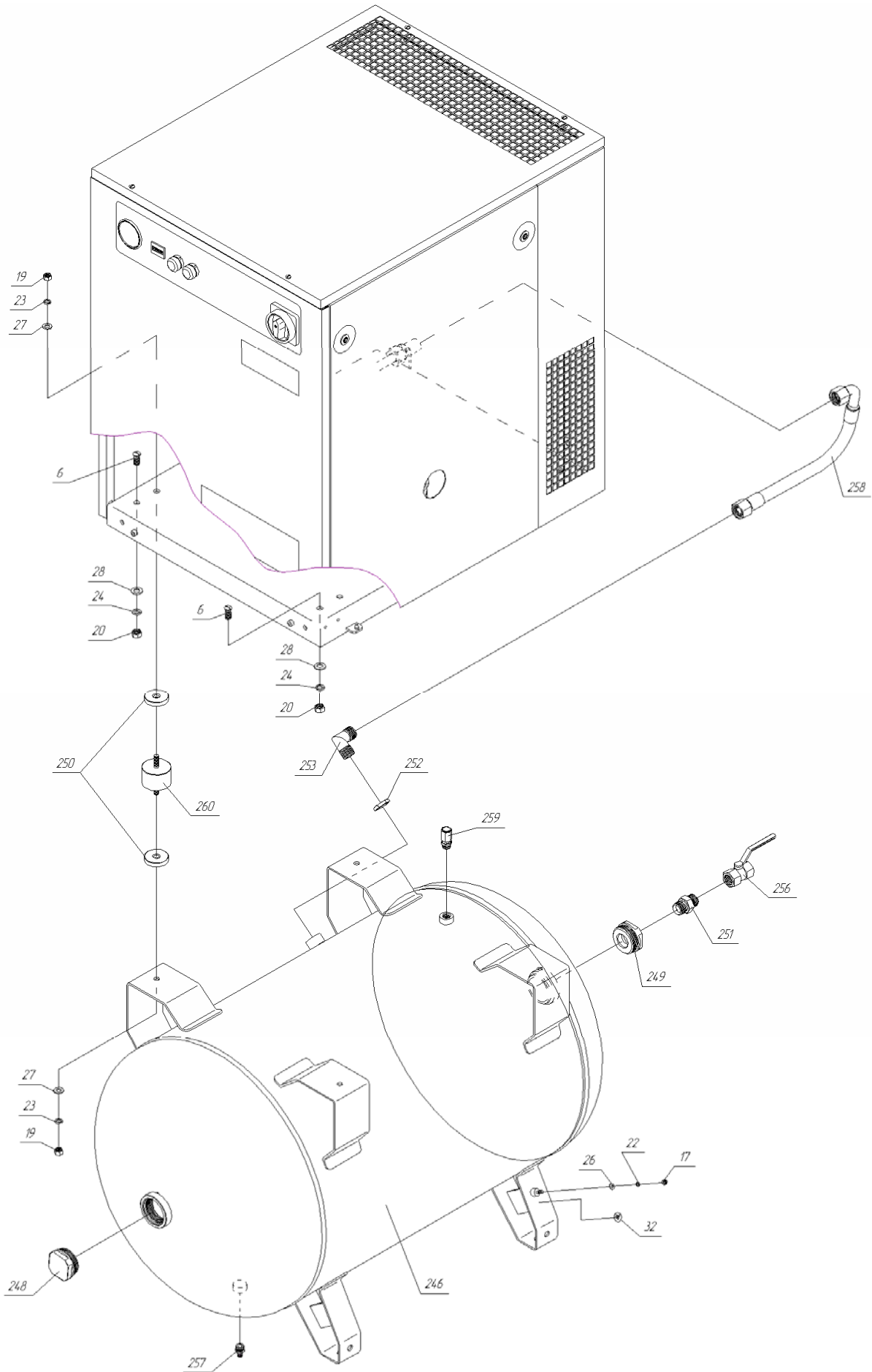
"РЕМЕЗА"

3336.00.00.000КДС  
Каталог деталей  
и сборочных единиц

ВК5-8; (...-270; ...-500Д)	8 бар	LC44	4,0 кВт	15/19
ВК5-10; (...-270; ...-500Д)	10 бар			

Поз.	№ чертежа или код АСУП	Наименование	Количество		Прим.
			ВК5-8; ВК5-8-270; ВК5-8-500Д	ВК5-10; ВК5-10-270; ВК5-10-500Д	
216	3304.00.14.100	Защелка	4		
217	3307.00.08.002	Стекло	1		
218					
219	3314.00.08.001	Стенка боковая	1		
220	3314.00.08.001-01	Стенка боковая	1		
221	3314.00.11.000	Швеллер в сборе	1		
222	3314.00.11.000-01	Швеллер в сборе	1		
223	3314.00.13.001	Стенка верхняя	1		
224					
225	4381000700	Наклейка на замок левый	2		
226	4381000800	Наклейка на замок правый	2		
227	4382002600	Табличка паспортная ВК5	1		
228					
229					
230					
231					
232					
233					
234					
235					
236					
237					
238					
239					
240					
241					
242					
243					
244					
245					

БК5-8-270	8 бар	LC44	4,0 кВт	16/19
БК5-10-270	10 бар			







"РЕМЕЗА"

3336.00.00.000КДС  
Каталог деталей  
и сборочных единиц

БК5-8-270	8 бар	LC44	4,0 кВт	17/19
БК5-10-270	10 бар			

Поз.	№ чертежа или код АСУП	Наименование	Количество		Прим.
			БК5-8-270	БК5-10-270	
246	3029.00.00.000	Ресивер P270.11.03	1	1	
247					
248	3040.00.00.048	Заглушка 2"	1		
249	3106.00.00.021	Переходник 2"н х 3/4"в	1		
250	3302.00.00.007	Шайба	8		
251	3304.00.00.077	Переходник 3/4"н х 3/4"н	1		
252	3304.00.00.088-Э	Контргайка 3/4"	1		
253	3304.00.77.000	Угольник 3/4" х 3/4"	1		
254					
255					
256	4111234000	Кран шаровый	1		40 бар max
257	4121001000	Конденсатоотводчик P-3/8"	1		
258	4195042003	Рукав РВД20.EQU.3/4".420.60°.0°-90°	1		
259	4251110202	Клапан предохранительный 11 бар, 3/8"	1	1	
260	4290604000	Виброопора 2М6040	4		
261					
262					
263					
264					
265					
266					
267					
268					
269					
270					





"РЕМЕЗА"

3336.00.00.000КДС  
Каталог деталей  
и сборочных единиц

ВК5-8-500Д	8 бар	LC44	4,0 кВт	19/19
ВК5-10-500Д	10 бар			

Поз.	№ чертежа или код АСУП	Наименование	Количество		Прим.
			ВК5-8-500Д	ВК5-10-500Д	
271	3005.00.00.000-05	Ресивер P500.11.05	1	1	
272					
273	3040.00.00.048	Заглушка 2"	1		
274	3060.00.00.112	Заглушка 3/8"	1		
275	3106.00.00.021	Переходник 2"н х 3/4"в	1		
276					
277	3302.00.00.007	Шайба	8		
278	3304.00.00.077	Переходник 3/4"н х 3/4"н	1		
279	3304.00.00.088-Э	Контргайка 3/4"	1		
280	3304.00.77.000	Угольник 3/4" х 3/4"	1		
281	3306.00.00.009	Переходник 3/4" х 1/2"	1		
282	3325.00.00.016	Подставка	1		
283					
284	3318.00.06.002	Гайка 1/2"	5		
285	3322.00.04.003	Переходник 1/2"н х 1/2"н	4		
286	3325.00.00.015	Сгон	1		
287					
288	-----	Болт М6-6g х 20.58.А.016 ГОСТ 7805-70	8		
289	-----	Гайка М6-6Н.5.А.016 ГОСТ 5927-70	4		
290	-----	Шайба 6.65Г.019 ГОСТ 6402-70	8		
291	-----	Шайба А.6.01.10кп.016 ГОСТ 11371-78	12		
292					
293					
294	4071010200	Фильтр-влагоотделитель	1		
295	4111234000	Кран шаровый	1		40 бар max
296	4111324000	Кран шаровый	3		40 бар max
297	4121001000	Конденсатоотводчик Р-3/8"	1		
298					
299	4150504000	Тройник Т-Ф-Ф-1/2"	2		
300	4195041002	Рукав РВД20.EQU.3/4".550.60°	1		
301	4193032001	Рукав РВД12.EQU.1/2".720.60°.0°-90°	1		
302	4251110202	Клапан предохранительный 11 бар, 3/8"	1	1	
303	4290604000	Виброопора 2М6040	4		
304	4320016001	Осушитель воздуха	1		
305					
306					
307					
308					
309					
310					