



**УСТАНОВКА КОМПРЕССОРНАЯ
BK50E**

3310.00.00.000КДС

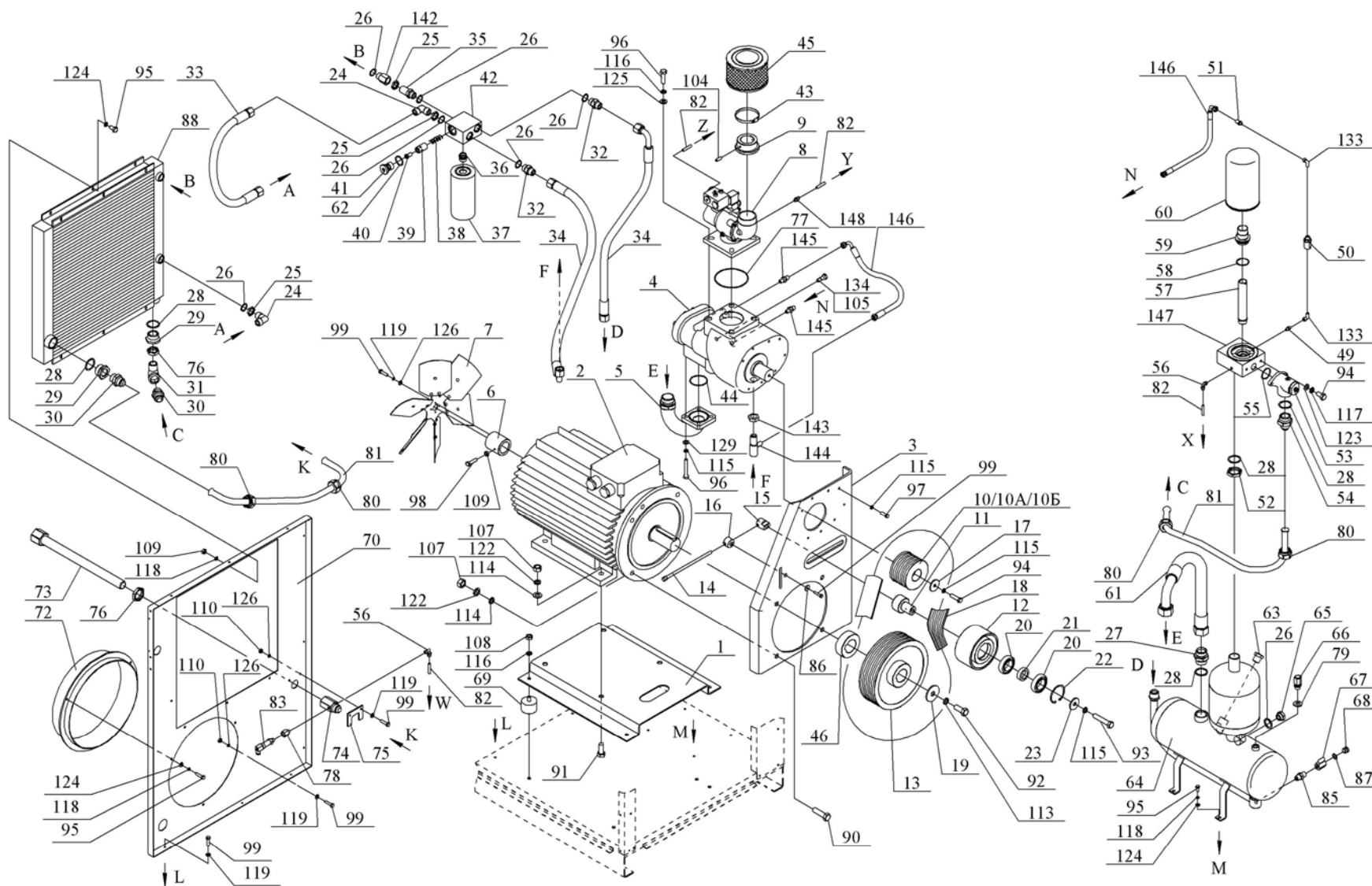
КАТАЛОГ ДЕТАЛЕЙ
И СБОРОЧНЫХ ЕДИНИЦ



"REMEZA"

3310.00.00.000КДС
Каталог деталей и сборочных единиц

BK50E-15	15 бар	37 кВт	CF75D8	2/5
BK50E-13	13 бар			
BK50E-10	10 бар			
BK50E-8	8 бар			





"REMEZA"

3310.00.00.000КДС
Каталог деталей и сборочных единиц

BK50E-15	15 бар	37 кВт	CF75D8	3/5
BK50E-13	13 бар			
BK50E-10	10 бар			
BK50E-8	8 бар			

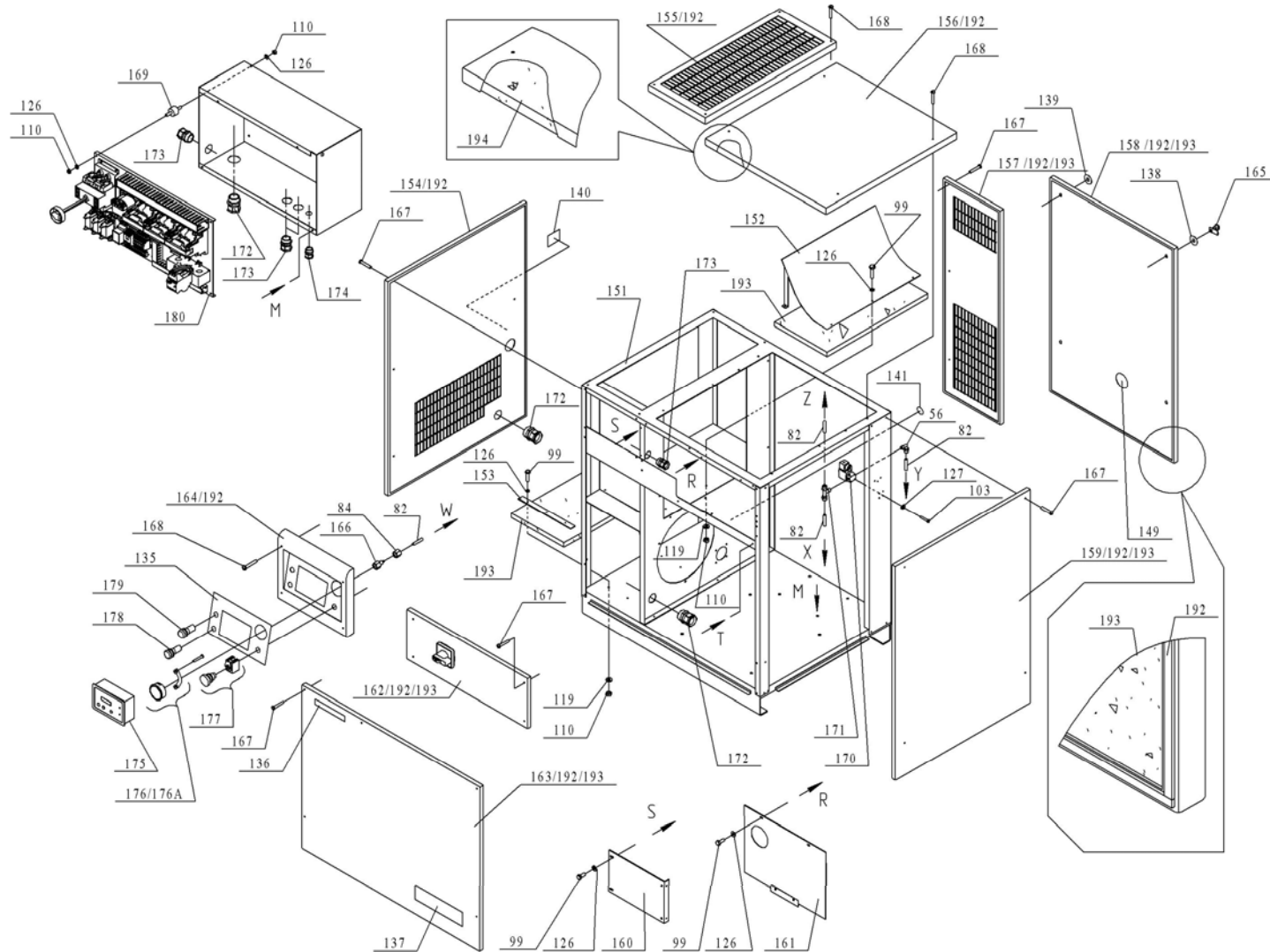
Поз.	Код, № чертежа	Коли- чество	НАИМЕНОВАНИЕ	Поз.	Код, № чертежа	Коли- чество	НАИМЕНОВАНИЕ
1	3304.00.30.101	1	Платформа	51	3310.00.00.025	1	Переходник 1/4" x 1/8"
2	4043403704	1	Электродвигатель 1LG4207-2AA96-Z	52	3304.00.00.017	1	Контргайка 1 1/4"
3	3310.00.30.001	1	Плита	53	4261100602	1	Клапан минимального давления G35F с кольцом поз. 55
4	4031000070	1	Блок винтовой CF75D8	54	3304.00.00.182	1	Переходник 1" x 1 1/4"
5	3310.00.34.000	1	Отвод в сборе	55	См. поз.53	1	Кольцо 042-048-30-2-4 ГОСТ 9833
6	3305.00.33.002	1	Ступица вентилятора	56	4170600600	3	Соединение А-Л-6-1/8"-ПВ
7	3304.00.33.010	1	Крыльчатка в сборе	57	3310.00.37.002	1	Воздухопровод
8	4180100600	1	Клапан всасывающий R40E/T с кольцом поз. 77	58	4272000500	1	Кольцо 041-045-25-2-4 ГОСТ 9833
9	3310.00.00.011	1	Переходник	59	3310.00.37.003	1	Переходник M42x1,5 x M39x1,5
10	3310.00.30.002-01	1	Шкив ведомый (8 бар)	60	4060200600	1	Фильтр-маслоотделитель
10А	3310.00.30.002	1	Шкив ведомый (10 бар)	61	4197062001	1	Рукав РВД32. EQU. 1 1/4". 620.60° 0°-90°
10Б	3310.00.30.002-02	1	Шкив ведомый (13/15 бар)	62	4272000300	1	Кольцо 030-036-36-2-4 ГОСТ 9833
11	3304.00.30.403	1	Ось	63	4151505301	1	Заглушка 3/4"
12	3304.00.30.401	1	Ролик	64	3304.00.40.000-03	1	Маслосборник
13	3304.00.30.301	1	Шкив ведущий (8/10/13/15 бар)	65	4220161510	1	Маслоуказатель 3/4"
13А				66	4251160202	1	Клапан предохранительный 16 бар, 3/8"
14	3304.00.30.004	1	Винт	67	4111224000	1	Кран шаровый 1/2"
15	3304.00.30.005	1	Ползун	68	4151504301	1	Заглушка 1/2"
16	3304.00.30.003	1	Упор	69	4290604000	4	Виброопора 2М6040
17	3310.00.30.006	1	Шайба	70	3304.00.10.005	1	Стенка внутренняя
18	4303136103	1	Ремень поликлиновой POLY-VL-1562-16	71	3304.00.21.000	1	Патрубок воздуховода
19	3304.00.30.007	1	Шайба	72	3304.00.10.400	1	Диффузор
20	4310100201	2	Подшипник 6207-2RS1/C3	73	3304.00.29.000	1	Воздухопровод
21	3304.00.30.402	1	Втулка распорная	74	3304.00.00.084	1	Наконечник 1" x 1"
22	4434107200	1	Кольцо стопорное В72 ГОСТ 13943	75	3304.00.00.192	1	Пластина
23	3304.00.30.006-01	1	Шайба	76	3304.00.00.088	2	Контргайка 1"
24	3304.00.77.000	2	Угольник 3/4"x 3/4"	77	См. поз. 8	1	Кольцо 107-113-30-2-4 ГОСТ 9833
25	3304.00.00.088-Э	3	Гайка 3/4"	78	3304.00.00.049	1	Переходник 1/8" x 1/4"
26	4400301004	7	Шайба медная 3/4"	79	7000.13.00.001-02	2	Прокладка
27	3304.00.00.014	1	Переходник 1 1/4" x 1 1/4"	80	7000.07.00.001-04	4	Гайка
28	7000.13.00.001-06	5	Прокладка	81	-----	---	Труба ДКРХМ 22x1 НД М2 ГОСТ 617
29	3304.00.00.988-Э	2	Переходник 1 1/4" x 1"	82	-----	---	Трубка "Rilsan" Ø 6 мм.
30	3304.00.00.027	2	Переходник 1" x 1"	83	4936001573	1	Датчик давления РА-21МС/80352.33.15,0
31	4150206000	1	Угольник L-M-F-1"	84	3304.00.23.002	1	Гайка 1/8"
32	3304.00.00.077	2	Переходник 3/4" x 3/4"	85	3307.00.04.001-05	1	Переходник
33	4195041002	1	Рукав РВД20.EQU. 3/4".550.60°	86	3304.00.30.009	1	Шайба
34	4195042001	2	Рукав РВД20.EQU. 3/4".850.60° 0°-90°	87	4400301003	1	Шайба медная 1/2"
35	3304.00.00.164-Э	1	Переходник 3/4" x 3/4"	88	4100103700	1	Радиатор
36	3304.00.35.106	1	Переходник 3/4" x 1-12UNF	89			
37	4052407003	1	Фильтр масляный 1-12UNF	90	-----	4	Болт М18-6gx50.58.А.019 ГОСТ 7805
38	4202071022	1	Пружина	91	-----	4	Болт М18-6gx60.58.А.019 ГОСТ 7805
39	3304.00.35.104	1	Вставка	92	-----	1	Болт М20-6gx50.58.А.019 ГОСТ 7805
40	4202071012	1	Клапан термостата	93	-----	1	Болт М16-6gx100.58.А.019 ГОСТ 7805
41	3304.00.35.103	1	Пробка	94	-----	2	Болт М10-6gx30.58.А.019 ГОСТ 7805
42	3304.00.35.101	1	Корпус термостата	95	-----	13	Болт М8-6gx20.58.А.019 ГОСТ 7805
43	4341009000	1	Хомут 70-90	96	-----	4	Болт М16-6gx40.58.А.019 ГОСТ 7805
44	4272001500	1	Кольцо резиновое 075-081-36-2-4 ГОСТ 9833	97	-----	8	Болт М8-6gx25.58.А.019 ГОСТ 7805
45	4092100500	1	Фильтр воздушный	98	-----	1	Винт В.М8-6gx30.14Н.019 ГОСТ 1481
46	3310.00.30.302	1	Втулка	99	-----	11	Болт М6-6gx16.58.А.019 ГОСТ 7805
47				100	-----	19	Болт М6-6gx25.58.А.019 ГОСТ 7805
48				101	-----	4	Болт М5-6gx25.58.А.019 ГОСТ 7805
49	3304.00.00.023	1	Переходник 1/8" x 1/8"	102			
50	4210001200	1	Визуализатор возврата масла Ø1,2 мм.	103	-----	2	Винт М4-6gx10.58.А.019 ГОСТ 1491



"REMEZA"

3310.00.00.000КДС
Каталог деталей и сборочных единиц

БК50Е-15	15 бар	37 кВт	CF75D8	4/5
БК50Е-13	13 бар			
БК50Е-10	10 бар			
БК50Е-8	8 бар			





"REMEZA"

3310.00.00.000КДС
Каталог деталей и сборочных единиц

БК50Е-15	15 бар	37 кВт	CF75D8	5/5
БК50Е-13	13 бар			
БК50Е-10	10 бар			
БК50Е-8	8 бар			

Поз.	Код, № чертежа	Количество	НАИМЕНОВАНИЕ	Поз.	Код, № чертежа	Количество	НАИМЕНОВАНИЕ
104	-----	2	Винт М6-6gx10.14Н.А.04 ГОСТ 1481	155	3304.00.18.000	1	Крышка левая
105	-----	2	Винт М4-6gx6.58.016 ГОСТ 14473	156	3304.00.17.000	1	Крышка правая
106	-----			157	3310.00.15.000	1	Обшивка задняя левая
107	-----	8	Гайка М18-6Н.5.А.019 ГОСТ 5927	158	3304.00.14.000	1	Обшивка задняя правая
108	-----	4	Гайка М10-6Н.5.А.019 ГОСТ 5927	159	3304.00.13.000	1	Обшивка боковая правая
109	-----	7	Гайка М8-6Н.5.А.019 ГОСТ 5927	160	3304.00.10.011	1	Крышка
110	-----	40	Гайка М6-6Н.5.А.019 ГОСТ 5927	161	3304.00.19.000	1	Пластина в сборе
111	-----			162	3304.00.12.000	1	Обшивка передняя верхняя
112	-----			163	3304.00.11.000	1	Обшивка передняя
113	-----	1	Шайба 20.65Г.019 ГОСТ 6402	164	3304.00.20.000	1	Панель управления
114	-----	8	Шайба 18.65Г.019 ГОСТ 6402	165	3304.00.14.100	4	Защелка
115	-----	6	Шайба 16.65Г.019 ГОСТ 6402	166	3301.00.00.011	1	Наконечник
116	-----	8	Шайба 12.65Г.019 ГОСТ 6402	167	3304.00.00.163	24	Винт
117	-----	12	Шайба 10.65Г.019 ГОСТ 6402	168	3304.00.00.163-01	16	Винт
118	-----	21	Шайба 8.65Г.019 ГОСТ 6402	169	4290201500	6	Виброопора 2М2015
119	-----	46	Шайба 6.65Г.019 ГОСТ 6402	170	4982172202	1	Клапан эл/магн. "Сброс"
120	-----	4	Шайба 5.65Г.019 ГОСТ 6402	171	4171000600	1	Соединение А-Т-6-1/8"-ПВ
121	-----			172	4881365480	3	Кабельный ввод Pg 36
122	-----	8	Шайба А.18.01.10кп.019 ГОСТ 11371	173	4881295480	6	Кабельный ввод Pg 21
123	-----	12	Шайба А.10.01.10кп.019 ГОСТ 11371	174	4881135480	1	Кабельный ввод Pg 16
124	-----	18	Шайба А.8.01.10кп.019 ГОСТ 11371	175	4782500052	1	Контроллер "Logik 25"
125	-----	8	Шайба А.12.01.10кп.019 ГОСТ 11371	176	4142401610	1	Манометр МГ63-1/4"-Т(0-16)-2,5 (8/10 бар)
126	-----	46	Шайба А.6.01.10кп.019 ГОСТ 11371	176А	4142402510	1	Манометр МГ63-1/4"-Т(0-25)-2,5 (13/15 бар)
127	-----	4	Шайба А.3.01.10кп.019 ГОСТ 11371	176Б			
128	-----	4	Шайба А.5.01.10кп.019 ГОСТ 11371	177	4790500315	1	Грибок "Аварийный стоп"
129	-----	6	Шайба А.16.01.10кп.019 ГОСТ 11371	178	4806222315	1	Сигнализация "Сеть"
130	-----			179	4806222345	1	Сигнализация "Авария"
131	-----			180	3304.00.25.000	1	Плата в сборе
132	-----			181			
133	4150201000	2	Угольник L-M-F-1/8"	182			
134	БК100.00.00.014	1	Корпус термодатчика	183			
135	4381000900	1	Наклейка на панель управления	184			
136	4381000100	1	Этикетка	185			
137	4381000400	1	Этикетка	186			
138	4381000700	2	Наклейка на замок левый	187			
139	4381000800	2	Наклейка на замок правый	188			
140	4382000800	1	Табличка	189			
141	4381002100	1	Знак заземления 10	190			
142	3301.00.00.009	1	Переходник 3/4" x 3/4"	191			
143	3110.00.78.001	1	Гайка М22x1,5	192	4273000304	---	Уплотнитель резиновый самоклеящийся 10x5
144	3110.00.78.100	1	Тройник	193	4510200250	---	Пенополиуретан ППУ-40-1,2 -25
145	БК100.00.00.016	2	Штуцер М12x1,5 x 1/4"	194	4510200300	---	Пенополиуретан ППУ-40-1,2-40
146	4190012001	2	Рукав РВД6. EQU.1/4". 400.60°.0°-90°				
147	3310.00.37.001	1	Корпус маслоотделителя	196			
148	4170000600	1	Соединение А-1-1/8"	197			
149	3304.00.14.002	1	Стекло	198			
150	-----			199			
151	3304.00.10.000	1	Каркас	200			
152	3304.00.10.500	1	Отбойник в сборе	201			
153	3304.00.00.191	4	Пластина	202			
154	3310.00.16.000	1	Обшивка боковая левая	203			