

**zehnder**

always the  
best climate

# Zehnder Charleston

Технические характеристики и рекомендованные розничные цены 2018



## ЧЕТЫРЕ ВЗАИМОДОПОЛНЯЮЩИХ НАПРАВЛЕНИЯ



### Дизайн-радиаторы

Наши эксклюзивные дизайн-радиаторы для жилых и ванных комнат приносят в ваш дом не только тепло, но и красоту. Созданные известными дизайнерами, они впечатляют своей великолепной функциональностью.



### Системы комфортной вентиляции

Системы комфортной вентиляции Zehnder обеспечивают здоровый микроклимат в помещении при низком энергопотреблении. Это повышает качество жизни жильцов и увеличивает стоимость недвижимости.



### Потолочные панели отопления и охлаждения

Системы Zehnder потолочного отопления и охлаждения комфортны и энергоэффективны. Разнообразие моделей позволяет гармонично приспособить их к любым архитектурным решениям.



### Системы очистки воздуха

Системы очистки воздуха Clean air solutions снижают уровень пыли в воздухе, создают более здоровую атмосферу на рабочем месте и уменьшают затраты на уборку.

## Бренд с лучшими климатическими решениями

Широкое и понятно структурированное портфолио Zehnder Group разделено на четыре продуктовые линейки. Поэтому, мы можем предложить правильный продукт, совершенную систему и соответствующий сервис для любых проектов - новостроек и реконструкций, коттеджей и многоквартирных домов, а также для коммерческой и промышленной недвижимости. Такое разнообразие проектов постоянно расширяет наш и без того богатейший опыт, обеспечивая ощутимую дополнительную выгоду для наших клиентов на ежедневной основе.

## ЦИФРЫ ГОВОРЯТ САМИ ЗА СЕБЯ

ПРОИЗВОДИТЕЛЬ

**1-го**

СТАЛЬНОГО РАДИАТОРА  
В МИРЕ

В **19**  
СТРАНАХ

**121**  
ГОД ИННОВАЦИЙ

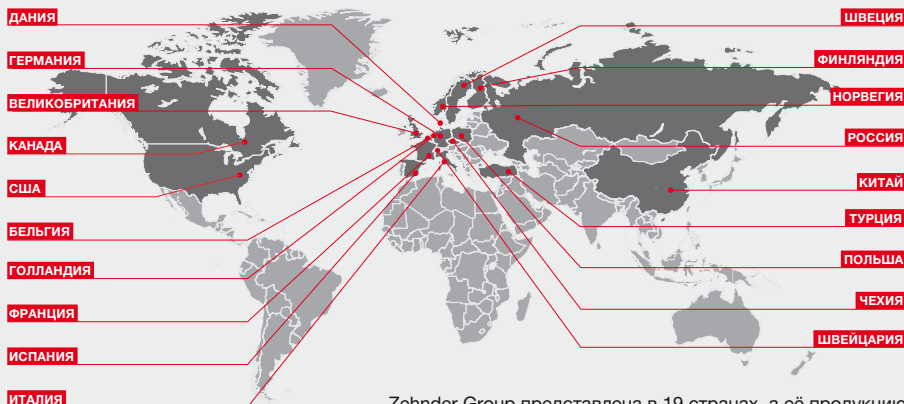
БОЛЕЕ  
**3.000**  
СОТРУДНИКОВ

ГОД ОСНОВАНИЯ  
**1895**

ВКЛАД В СНИЖЕНИЕ ВЫБРОСОВ CO<sub>2</sub>  
**1.800.000**

ТОНН С 2005 ГОДА

## ЛУЧШИЙ КЛИМАТ В МИРЕ



Zehnder Group представлена в 19 странах, а её продукцию можно приобрести более чем в 70 странах мира

## Информация о каталоге

Данный каталог предназначен для использования юридическими лицами - официальными импортерами и дистрибьютерами продукции Zehnder на территории Российской Федерации.

### Продукция сертифицирована.

Информация в каталоге носит информационный характер. Цены на дизайн-радиаторы, полотенцесушители, и комплектующие являются рекомендованными. Цены указаны в Евро (включая НДС). Фактические розничные цены устанавливаются фирмами-продавцами в рублях на основании курса ЦБ РФ либо внутренних курсов компаний и могут отличаться от значений приведенных в данном издании.

Изготовитель оставляет за собой право на внесение изменений в технические характеристики изделий.



## Zehnder Charleston. Оригинальный продукт



Zehnder Charleston

В 1930 году компания Zehnder зарегистрировала патент, которому было суждено произвести революцию в отопительных технологиях: появился первый в мире стальной трубчатый радиатор – Zehnder Charleston.

На сегодняшний день существует много похожих отопительных приборов, функционирующих по такому же принципу, но оригинальным продуктом является именно Zehnder Charleston.

Компания Zehnder, чья история насчитывает уже более 100 лет, гарантирует качество «Made in Germany».

Занимаясь более 85 лет отоплением и климатом, Zehnder производит высококачественные, инновационные продукты.

Продукция застрахована в страховой компании «Ренессанс Страхование».



## Почему Zehnder Charleston?

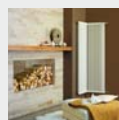
## Качество и надежность



Charleston – это высококачественный немецкий продукт:

- Произведен в Германии по новейшим технологиям.
- Каждый радиатор в процессе производства проходит проверку на герметичность.
- Стопроцентный контроль качества на каждом этапе производства радиаторов.

## Индивидуальность



С Zehnder Charleston вы найдете верное решение для своего интерьера:

- Радиатор, который может быть любым – таким, как видите его вы: низкий и высокий, цветной и белый, радиусный и угловой.
- Множество стандартных типоразмеров, а также специальные формы радиатора подойдут для различных архитектурных конструкций.

## Комфортный климат



Трубчатый радиатор Zehnder Charleston заботится о комфортном климате в помещении:

- Значительная доля теплоотдачи приборов Charleston – тепловое излучение. Это более комфортный для человека принцип теплопередачи, отсутствует усиленное движение воздуха и пыли.

## Гигиеничность и чистота



Все поверхности трубчатого радиатора Charleston доступны для уборки, что значительно упрощает ее процесс:

- ФГУН «НИИ Гигиены» рекомендует радиаторы Zehnder Charleston использовать в детских дошкольных, школьных, лечебно-профилактических учреждениях, включая операционные и реанимационные помещения.

Экспертное заключение № 09573/ЗЗ от 05.05.2009

## Описание радиатора Zehnder Charleston

Zehnder Charleston – трубчатый секционный радиатор из стали. Отдельные элементы (ширина элемента 46 мм) свариваются в готовый радиатор; радиатор грунтуются, покрываются порошковой эмалью цвета RAL 9016 и подвергается горячему обжигу в соответствии с DIN 55900. Тепловая мощность проверена в соответствии со стандартом EN 442. Головка каждой секции радиатора выполнена из листовой стали. Диаметр труб 25 мм.

Высота от 190 до 3000 мм,  
Длина от 92 до 3000 мм,  
Глубина от 62 до 210 мм  
(от 2 до 6 колонок в секции)

Рабочее давление  
Испытательное давление  
Давление на разрыв  
Рабочая температура

10 бар (исполнение на повышенное давление 18 бар)  
15 бар (для версии на повышенное давление 24 бар)  
более 60 бар  
макс. 120 °C

# Zehnder Charleston

## Zehnder Charleston. Оригинальная модель

### Стандартное исполнение:

Радиатор поставляется в стрейч-пленке и картонной коробке готовым к монтажу, грунтованный и покрытый порошковой эмалью цвета RAL 9016, боковое подключение (внутренняя резьба) ½", воздухоотводчик ½"

Стр. 4-6

### Подключения:

36 вариантов стандартных подключений, исполнение Completo (нижнее подключение, со встроенным термовентилем)

Стр. 7-9

### Крепеж:

Напольный и настенный крепеж. Легкий и надежный монтаж

Стр. 10-14

### Специальные исполнения радиатора:

Исполнение на повышенное давление, оцинкованное исполнение, радиусные, угловые, специальные формы

Стр. 15-16

### Упаковка:

Оригинальная коробка из двойного гофрокартона и стрейч-пленка надежно защищают радиатор на всех этапах – начиная с транспортировки и до окончания строительных работ. Инструкция по применению

Стр. 17

### Примеры расчета стоимости радиатора

Стр. 18

## Радиатор-скамейка Zehnder Charleston Relax

Идеально подходит для детских, игровых комнат, зимних садов и прихожих. Поставляется в комплекте с сиденьем

Стр. 19-20

## Zehnder Charleston Nosta. Электрическая модель

Прекрасное решение для балконов, лоджий и других помещений, где возможно подключение только электрических приборов отопления

Стр. 21-22

## Zehnder Charleston Chrome. Хромированное исполнение

Безупречное хромированное покрытие, надежность самого прибора, респектабельный внешний вид

Стр. 23-24

## Дополнительно

### Аксессуары:

Термостаты, вентили для подключения и дополнительные принадлежности. Технические характеристики вентиляей

Стр. 25-30

### Таблица пересчета тепловой мощности радиаторов Zehnder применительно к российским стандартам. Примеры расчетов

Стр. 31-34

### Цветовые решения:

Более 700 вариантов цветов, поверхность радиатора может быть также в исполнении «металлик», «кварц» или покрыта специальным прозрачным лаком (Technoline)

Стр. 37

## Обязательные условия для установки радиатора

### Внимание:

- Радиатор Zehnder Charleston предназначен только для установки в системах отопления закрытого типа.
- Для установки радиатора в помещения с повышенной влажностью необходимо специальное исполнение – наружное цинкование (стр. 15).
- Радиатор Zehnder Charleston высотой свыше 2200 мм (для всех глубин) поставляется с приваренным ребром жесткости.

## Максимальная длина цельносварного радиатора (количество секций)

Модель	Высота радиатора, мм							
	190	260-600	601-750	751-900	901-1000	1001-2000	2001-2500	2501-3000
2-колончатая	60	64	64	64	64	22	22	22
3-колончатая	60	64	64	64	64	22	22	22
4-колончатая	60	64	64	64	60	22	22	22
5-колончатая	60	64	64	50	50	22	22	17
6-колончатая	60	64	55	46	42	22	17	14

Радиаторы, длина которых превышает вышеуказанные максимальные ограничения, поставляются отдельными блоками. Их сборка должна осуществляться с помощью ниппелей силами установщика. Соответствующие ниппели (для 2-колончатой модели – 1", для моделей с числом колонок от 3 до 6 – 5/4") поставляются бесплатно вместе с радиатором. В качестве уплотнителей допускается использование только прокладок, которые поставляются вместе с радиатором.

# Zehnder Charleston

Модель	Монтажные размеры			Тепловая мощность одного элемента при			Экспонента n	Вес (без воды) М кг/ элемент	Объем воды V дм³/ элемент	Нормальный расход одного элемента q <sub>нв</sub> кг/час элем.	Цена за один элемент цвет Белый (RAL 9016) €
	Высота	Глубина	Межцентровое расстояние N	ΔT = 50 K (75/65/20 °C) Вт / элемент	ΔT = 60 K (90/70/20 °C) Вт / элемент	ΔT = 70 K (105/71/18 °C) Вт / элемент					
	H мм	L мм	N мм								
<b>2019</b>	177	62	119	15	19	23	1,27	0,308	0,3	1,00	<b>14,82</b>
<b>3019</b>	185	100	119	20	25	30	1,28	0,483	0,4	2,00	<b>15,92</b>
<b>4019</b>	200	136	134	28	35	43	1,28	0,757	0,6	2,00	<b>17,95</b>
<b>5019</b>	200	173	134	35	44	53	1,28	0,961	0,7	3,00	<b>22,15</b>
<b>6019</b>	200	210	134	42	53	64	1,28	1,162	0,8	4,00	<b>25,70</b>
<b>2026</b>	252	62	194	21	26	32	1,27	0,45	0,3	2,00	<b>15,29</b>
<b>3026</b>	260	100	194	28	35	43	1,28	0,665	0,5	2,00	<b>16,54</b>
<b>4026</b>	260	136	194	37	47	56	1,28	0,942	0,7	3,00	<b>18,28</b>
<b>5026</b>	260	173	194	45	57	68	1,28	1,186	0,8	4,00	<b>22,32</b>
<b>6026</b>	260	210	194	54	68	82	1,28	1,429	1,0	5,00	<b>26,04</b>
<b>2030</b>	292	62	234	24	30	36	1,27	0,489	0,4	2,00	<b>15,57</b>
<b>3030</b>	300	100	234	32	40	49	1,28	0,747	0,6	3,00	<b>16,97</b>
<b>4030</b>	300	136	234	42	53	64	1,28	1,065	0,7	4,00	<b>18,93</b>
<b>5030</b>	300	173	234	52	65	79	1,28	1,331	0,9	4,00	<b>22,63</b>
<b>6030</b>	300	210	234	61	77	93	1,28	1,594	1,1	5,00	<b>26,35</b>
<b>2035</b>	342	62	284	28	35	42	1,26	0,588	0,4	2,00	<b>15,99</b>
<b>3035</b>	350	100	284	37	47	56	1,28	0,867	0,6	3,00	<b>17,53</b>
<b>4035</b>	350	136	284	49	62	74	1,28	1,23	0,8	4,00	<b>19,57</b>
<b>5035</b>	350	173	284	60	75	91	1,28	1,473	1,0	5,00	<b>23,13</b>
<b>6035</b>	350	210	284	71	89	108	1,28	1,798	1,2	6,00	<b>27,16</b>
<b>3037</b>	366	100	300	39	49	59	1,28	0,897	0,6	3,00	<b>17,76</b>
<b>2040</b>	392	62	334	31	39	48	1,26	0,63	0,4	3,00	<b>16,34</b>
<b>3040</b>	400	100	334	42	53	64	1,28	0,967	0,7	4,00	<b>18,10</b>
<b>4040</b>	400	136	334	55	69	84	1,28	1,343	0,9	5,00	<b>19,95</b>
<b>5040</b>	400	173	334	68	86	103	1,28	1,658	1,1	6,00	<b>23,60</b>
<b>6040</b>	400	210	334	81	102	123	1,28	2,025	1,3	7,00	<b>27,96</b>
<b>2045</b>	442	62	384	35	44	53	1,26	0,691	0,5	3,00	<b>16,63</b>
<b>3045</b>	450	100	384	47	59	71	1,27	1,068	0,7	4,00	<b>18,65</b>
<b>4045</b>	450	136	384	61	77	94	1,27	1,498	1,0	5,00	<b>20,74</b>
<b>5045</b>	450	173	384	76	96	116	1,27	1,863	1,2	7,00	<b>24,57</b>
<b>6045</b>	450	210	384	90	113	137	1,27	2,25	1,4	8,00	<b>28,59</b>
<b>2050</b>	492	62	434	38	48	58	1,25	0,788	0,5	3,00	<b>17,06</b>
<b>3050</b>	500	100	434	52	65	79	1,27	1,189	0,8	4,00	<b>19,20</b>
<b>4050</b>	500	136	434	68	86	103	1,27	1,641	1,0	6,00	<b>21,50</b>
<b>5050</b>	500	173	434	84	106	128	1,27	2,068	1,3	7,00	<b>25,07</b>
<b>6050</b>	500	210	434	99	125	150	1,27	2,475	1,5	9,00	<b>29,43</b>
<b>2055</b>	542	62	484	42	53	64	1,25	0,849	0,6	4,00	<b>17,44</b>
<b>3055</b>	550	100	484	56	70	86	1,27	1,309	0,9	5,00	<b>19,71</b>
<b>4055</b>	550	136	484	74	93	113	1,27	1,826	1,1	6,00	<b>22,32</b>
<b>5055</b>	550	173	484	91	114	138	1,27	2,233	1,3	8,00	<b>26,04</b>
<b>6055</b>	550	210	484	108	136	164	1,27	2,681	1,6	9,00	<b>30,87</b>
<b>2056</b>	558	62	500	43	54	66	1,25	0,888	0,6	4,00	<b>17,59</b>
<b>3057</b>	566	100	500	59	74	89	1,27	1,368	1,0	5,00	<b>19,93</b>
<b>4057</b>	566	136	500	74	94	114	1,27	1,690	1,1	6,00	<b>24,85</b>

# Zehnder Charleston

Модель	Монтажные размеры			Тепловая мощность одного элемента при			Экспонента n	Вес (без воды) М кг/ элемент	Объем воды V дм³/ элемент	Нормальный расход одного элемента q <sub>мс</sub> кг/ час элем.	Цена за один элемент цвет Белый (RAL 9016) €
	Высота	Глубина	Межцентровое расстояние	ΔT = 50 K (75/65/20 °C)	ΔT = 60 K (90/70/20 °C)	ΔT = 70 K (105/71/18 °C)					
	H мм	L мм	N мм	Вт / элемент	Вт / элемент	Вт / элемент					
<b>2060</b>	592	62	534	45	57	69	1,25	0,949	0,6	4,00	<b>17,80</b>
<b>3060</b>	600	100	534	61	77	93	1,27	1,385	0,9	5,00	<b>20,27</b>
<b>4060</b>	600	136	534	80	101	122	1,27	1,951	1,2	7,00	<b>23,28</b>
<b>5060</b>	600	173	534	99	125	150	1,27	2,438	1,5	8,00	<b>27,16</b>
<b>6060</b>	600	210	534	117	147	178	1,27	2,886	1,8	10,00	<b>32,01</b>
<b>2075</b>	742	62	684	55	69	84	1,24	1,168	0,7	5,00	<b>18,92</b>
<b>3075</b>	750	100	684	74	93	114	1,26	1,735	1,1	6,00	<b>21,92</b>
<b>4075</b>	750	136	684	97	122	149	1,26	2,402	1,4	8,00	<b>26,35</b>
<b>5075</b>	750	173	684	120	151	182	1,26	2,953	1,8	10,00	<b>31,37</b>
<b>6075</b>	750	210	684	143	180	217	1,26	3,582	2,1	12,00	<b>36,52</b>
<b>2090</b>	892	62	834	64	81	98	1,23	1,362	0,8	5,00	<b>20,00</b>
<b>3090</b>	900	100	834	87	109	133	1,25	2,02	1,3	7,00	<b>23,58</b>
<b>4090</b>	900	136	834	114	143	175	1,25	2,795	1,7	10,00	<b>30,23</b>
<b>5090</b>	900	173	834	141	177	214	1,25	3,468	2,1	12,00	<b>35,23</b>
<b>6090</b>	900	210	834	167	210	254	1,25	4,219	2,5	14,00	<b>41,08</b>
<b>2100</b>	992	62	934	70	88	106	1,22	1,491	0,9	6,00	<b>20,74</b>
<b>3100</b>	1000	100	934	95	120	144	1,25	2,301	1,4	8,00	<b>24,66</b>
<b>4100</b>	1000	136	934	125	157	190	1,25	3,103	1,8	11,00	<b>32,66</b>
<b>5100</b>	1000	173	934	154	194	234	1,25	3,818	2,3	13,00	<b>37,83</b>
<b>6100</b>	1000	210	934	183	230	278	1,25	4,69	2,7	16,00	<b>44,32</b>
<b>2110</b>	1092	62	1034	75	94	114	1,21	1,633	1,0	6,00	<b>21,50</b>
<b>3110</b>	1100	100	1034	103	130	157	1,25	2,443	1,5	9,00	<b>27,81</b>
<b>4110</b>	1100	136	1034	135	170	205	1,25	3,431	2,0	12,00	<b>36,20</b>
<b>5110</b>	1100	173	1034	167	210	254	1,25	4,338	2,5	14,00	<b>43,82</b>
<b>6110</b>	1100	210	1034	198	249	301	1,25	5,102	3,0	17,00	<b>52,22</b>
<b>2120</b>	1192	62	1134	83	104	126	1,30	1,81	1,1	7,00	<b>23,13</b>
<b>3120</b>	1200	100	1134	115	145	175	1,31	2,687	1,6	10,00	<b>32,50</b>
<b>4120</b>	1200	136	1134	147	185	223	1,31	3,679	2,1	13,00	<b>40,90</b>
<b>5120</b>	1200	173	1134	179	225	272	1,31	4,578	2,7	15,00	<b>50,61</b>
<b>6120</b>	1200	210	1134	210	264	319	1,31	5,631	3,2	18,00	<b>59,03</b>
<b>2150</b>	1492	62	1434	104	131	158	1,29	2,31	1,3	9,00	<b>29,43</b>
<b>3150</b>	1500	100	1434	140	176	213	1,31	3,314	2,0	12,00	<b>42,03</b>
<b>4150</b>	1500	136	1434	180	226	274	1,31	4,585	2,6	15,00	<b>54,96</b>
<b>5150</b>	1500	173	1434	219	276	333	1,31	5,727	3,3	19,00	<b>68,23</b>
<b>6150</b>	1500	210	1434	256	322	389	1,31	7,084	4,0	22,00	<b>80,99</b>
<b>2180</b>	1792	62	1734	124	156	188	1,29	2,733	1,5	11,00	<b>34,77</b>
<b>3180</b>	1800	100	1734	166	209	252	1,32	4,157	2,4	14,00	<b>51,89</b>
<b>4180</b>	1800	136	1734	213	268	324	1,32	5,449	3,1	18,00	<b>65,97</b>
<b>5180</b>	1800	173	1734	259	326	394	1,32	6,855	3,9	22,00	<b>80,99</b>
<b>6180</b>	1800	210	1734	303	381	461	1,32	8,038	4,7	26,00	<b>96,19</b>
<b>2200</b>	1992	62	1934	138	174	210	1,28	2,935	1,7	12,00	<b>39,29</b>
<b>3200</b>	2000	100	1934	183	230	278	1,32	4,602	2,6	16,00	<b>56,09</b>
<b>4200</b>	2000	136	1934	234	294	356	1,32	6,267	3,4	20,00	<b>73,73</b>
<b>5200</b>	2000	173	1934	285	359	433	1,32	7,835	4,3	25,00	<b>90,37</b>
<b>6200</b>	2000	210	1934	334	420	508	1,32	9,479	5,2	29,00	<b>107,05</b>

# Zehnder Charleston

Модель	Монтажные размеры			Тепловая мощность одного элемента при			Экспонента n	Вес (без воды) М кг/ элемент	Объем воды V дм³/ элемент	Нормальный расход одного элемента q <sub>нб</sub> кг/час элем.	Цена за один элемент цвет Белый (RAL 9016) €
	Высота H мм	Глубина L мм	Межцентровое расстояние N мм	ΔT = 50 K	ΔT = 60 K	ΔT = 70 K					
				(75/65/20 °C) Вт / элемент	(90/70/20 °C) Вт / элемент	(105/71/18 °C) Вт / элемент					
<b>2220</b>	2192	62	2134	151	190	230	1,28	3,215	1,9	13,00	<b>43,16</b>
<b>3220</b>	2200	100	2134	200	252	304	1,32	4,907	2,9	17,00	<b>62,25</b>
<b>4220</b>	2200	136	2134	256	322	389	1,32	6,703	3,8	22,00	<b>80,99</b>
<b>5220</b>	2200	173	2134	312	392	474	1,32	8,354	4,7	27,00	<b>99,12</b>
<b>6220</b>	2200	210	2134	365	459	555	1,32	9,92	5,6	31,00	<b>117,70</b>
<b>2250</b>	2492	62	2434	171	215	260	1,28	3,657	2,1	15,00	<b>48,68</b>
<b>3250</b>	2500	100	2434	225	283	342	1,32	5,469	3,2	19,00	<b>71,44</b>
<b>4250</b>	2500	136	2434	289	364	439	1,32	7,567	4,3	25,00	<b>91,98</b>
<b>5250</b>	2500	173	2434	352	443	535	1,32	9,344	5,3	30,00	<b>112,36</b>
<b>6250</b>	2500	210	2434	412	518	626	1,32	11,755	6,3	35,00	<b>133,87</b>
<b>2280</b>	2792	62	2734	189	238	287	1,27	4,06	2,4	16,00	<b>55,44</b>
<b>3280</b>	2800	100	2734	251	316	382	1,33	6,122	3,6	22,00	<b>80,20</b>
<b>4280</b>	2800	136	2734	323	406	491	1,33	8,433	4,8	28,00	<b>104,92</b>
<b>5280</b>	2800	173	2734	392	493	596	1,33	10,514	5,9	34,00	<b>125,94</b>
<b>6280</b>	2800	210	2734	459	577	698	1,33	12,99	7,0	39,00	<b>151,50</b>
<b>2300</b>	2992	62	2934	201	253	306	1,27	4,438	2,5	17,00	<b>58,85</b>
<b>3300</b>	3000	100	2934	269	338	409	1,33	6,567	3,9	23,00	<b>86,83</b>
<b>4300</b>	3000	136	2934	345	434	524	1,33	9,009	5,1	30,00	<b>112,21</b>
<b>5300</b>	3000	173	2934	420	528	638	1,33	11,154	6,4	36,00	<b>134,84</b>
<b>6300</b>	3000	210	2934	491	618	746	1,33	13,368	7,5	42,00	<b>161,20</b>

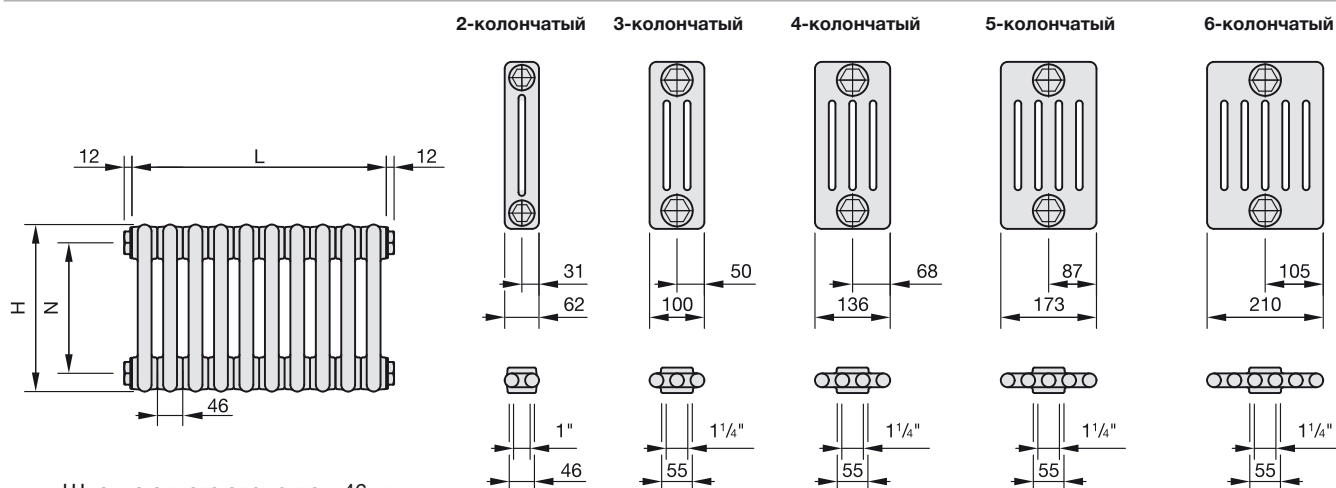
## Дополнительные данные

Условное обозначение модели радиатора и габаритные размеры

**3040**

Глубина радиатора  
(3-колончатый, 100 мм)

Высота радиатора  
(40 см/400 мм)



- Размеры указаны в мм.



# Zehnder Charleston

**Подключение**      **Цена, €**      **Размерные чертежи: вид спереди, вид сбоку и вид сверху (нижний чертеж)**

**Стандартное подключение к 1-трубной и 2-трубной системе без встроенного термовентилля**

<p>Боковое, одностороннее или разностороннее</p>	<p>-</p>	
	<p>45,58</p>	<p>N – межцентровое расстояние, мм</p> <p>для 2-колончатых радиаторов: N = H - 58 мм для 3-6-колончатых радиаторов: N = H - 66 мм</p>
	<p>14,21</p>	<p>Доступный диаметр подключения 1/4", 3/8", 1/2", 3/4", 1", 5/4" по выбору, без дополнительной наценки.</p>
	<p>31,37</p>	
<p>Снизу-вниз, 1/2"</p>	<p>72,16</p>	
<p>Сверху-вверх, 1/2"</p>	<p>89,33</p>	
<p>Сверху-вниз, 1/2"</p>	<p>57,96</p>	
<p>Снизу-вверх, 1/2"</p>	<p>103,54</p>	

- При заказе необходимо указывать диаметр подключения.
- При заказе радиатора без указания номера подключения радиатор поставляется в стандартном исполнении - 1270/7610 (\*\*120/340) с подключением 1/2".
- Для боковой подводки возможен заказ полностью проходного радиатора. Код с указанием диаметра подключения:  
S001 (\*\* 550) – доступный диаметр 1/4", 3/8", 1/2", 3/4"  
S062 (\*\* 550) – диаметр 1" для 2-колончатых радиаторов  
S062 (\*\* 550) – диаметр 5/4" для 3-6-колончатых радиаторов
- Вентили для подключения см. стр. 26.

H = Высота радиатора, мм  
L = Длина радиатора, мм  
N = Межцентровое расстояние, мм  
L<sub>2</sub> = Выступ резьбы для подключения 1/2" = 6 мм  
\* = Воздухоотводчик  
Δ = Сливное отверстие

Размеры указаны в мм.

\*\* Старый номер подключения

# Zehnder Charleston

Подключение Цена, € Размерные чертежи: вид спереди, вид сбоку и вид сверху (нижний чертеж)

**Стандартное подключение к 1-трубной и 2-трубной системе без встроенного термовентилля**

<p>Нижнее, одностороннее, 1/2", N = 50 мм</p>	<p><b>72,16</b></p>	
<p>Верхнее, одностороннее, 1/2", N = 50 мм</p>	<p><b>89,33</b></p>	
<p>Нижнее, по центру, 1/2", N = 50 мм</p>	<p><b>145,85</b></p>	<p>Подключение по центру возможно только при четном количестве элементов.</p>

**Стандартное подключение к 2-трубной системе без встроенного термовентилля**

<p>Горизонтальное подключение, 1/2", под вентиль «рапира»</p>	<p>-</p>	<p>При подключении под вентиль «рапира» есть ограничения по габаритным размерам радиатора, информация по запросу.</p>
<p>Вертикальное подключение, 1/2", под вентиль «рапира»</p>	<p><b>28,97</b></p>	<p>При подключении под вентиль «рапира» есть ограничения по габаритным размерам радиатора, информация по запросу.</p>

- При заказе необходимо указывать диаметр подключения.
- При заказе радиатора без указания номера подключения радиатор поставляется в стандартном исполнении – 1270/7610 (\*\*120/340) с подключением 1/2".
- Вентили для подключения см. стр. 26.

H = Высота радиатора, мм  
 L = Длина радиатора, мм  
 N = Межцентровое расстояние, мм  
 L<sub>2</sub> = Выступ резьбы для подключения 1/2" = 6 мм  
 \* = Воздухоотводчик  
 Δ = Сливное отверстие

Размеры указаны в мм.  
 \*\* Старый номер подключения

# Zehnder Charleston

Подключение	Цена, €	Размерные чертежи: вид спереди, вид сбоку и вид сверху (нижний чертеж)
<b>Подключение Completto со встроенным термовентилем (цена указана без учета стоимости термостата)</b>		
<p>Верхний термовентиль, подключение нижнее, одностороннее, 1/2", N = 50 мм</p> <p>** 223      ** 443</p> <p>Минимальная длина радиатора 138 мм (3 секции)</p>	<p><b>148,51</b></p>	
<p>Нижний термовентиль, подключение нижнее, одностороннее, 1/2", N = 50 мм</p> <p>** 223      ** 443</p> <p>Минимальная длина радиатора 184 мм (4 секции)</p>	<p><b>236,03</b></p> <p>При таком исполнении тепловая мощность первого элемента будет снижена из-за недостаточной циркуляции теплоносителя.</p>	
<p>Верхний термовентиль, подключение по центру, 1/2", N = 50 мм</p> <p>** 253      ** 453</p> <p>Минимальная длина радиатора 276 мм (6 секций)</p>	<p><b>221,75</b></p> <p>Подключение по центру возможно только при четном количестве элементов.</p>	
<p>Верхний термовентиль, подключение нижнее, разностороннее, 1/2"</p> <p>** 243      ** 423</p> <p>Минимальная длина радиатора 138 мм (3 секции)</p>	<p><b>148,51</b></p>	

**Внимание:**

■ Термостатическая головка в комплект поставки не входит, см. стр. 25 раздел «Аксессуары». Возможно использование любых термостатов с резьбовым соединением M 30 x 1,5 мм.

- H = Высота радиатора, мм
- L = Длина радиатора, мм
- N = Межцентровое расстояние, мм
- \* = Воздухоотводчик


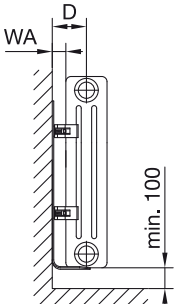
Размеры указаны в мм.

\*\* Старый номер подключения

<sup>1)</sup> Только для термостатов Zehnder LH2

# Zehnder Charleston

## Комплекты настенного крепежа для Zehnder Charleston

Комплект EasyFix (SMB)								
Изображение	Монтажный чертеж	Кол-во элементов	Глубина радиатора	Название	Артикул RAL9016	Цена RAL9016, €	Артикул Special colour	Цена Special colour, €
<b>Комплект SMB 30-75</b> 	 <p>WA = 35 мм</p> <p>Расстояние D</p> <p>2-колончатый 66 мм</p> <p>3-колончатый 85 мм</p> <p>4-колончатый 103 мм</p> <p>5-колончатый 122 мм</p> <p>6-колончатый 140 мм</p>	Высота радиатора H = 300-369 мм						
		4-22 23-39 40-50 51-60	все модели	2 x SMB30	173521	<b>26,84</b>	173529	<b>40,29</b>
				3 x SMB30	173621	<b>40,28</b>	173629	<b>60,43</b>
				4 x SMB30	173721	<b>53,69</b>	173729	<b>80,58</b>
				5 x SMB30	173821	<b>67,13</b>	173829	<b>100,73</b>
		Высота радиатора H = 370-484 мм						
		4-22 23-39 40-50 51-60	все модели	2 x SMB40	173531	<b>26,84</b>	173539	<b>40,29</b>
				3 x SMB40	173631	<b>40,28</b>	173639	<b>60,43</b>
				4 x SMB40	173731	<b>53,69</b>	173739	<b>80,58</b>
				5 x SMB40	173831	<b>67,13</b>	173839	<b>100,73</b>
		Высота радиатора H = 485-679 мм						
		4-22 23-39 40-50 51-60	все модели	2 x SMB50	173541	<b>26,84</b>	173549	<b>40,29</b>
				3 x SMB50	173641	<b>40,28</b>	173649	<b>60,43</b>
				4 x SMB50	173741	<b>53,69</b>	173749	<b>80,58</b>
				5 x SMB50	173841	<b>67,13</b>	173849	<b>100,73</b>
		Высота радиатора H = 680-1000 мм						
		4-22 23-39 40-50 51-60	2-4 колончатые	2 x SMB75	173551	<b>26,84</b>	173559	<b>40,29</b>
				3 x SMB75	173651	<b>40,28</b>	173659	<b>60,43</b>
	4 x SMB75	173751		<b>53,69</b>	173759	<b>80,58</b>		
	5 x SMB75	173851		<b>67,13</b>	173859	<b>100,73</b>		
4-15 16-29 30-42 43-55	5-6 колончатые	2 x SMB75	173551	<b>26,84</b>	173559	<b>40,29</b>		
		3 x SMB75	173651	<b>40,28</b>	173659	<b>60,43</b>		
		4 x SMB75	173751	<b>53,69</b>	173759	<b>80,58</b>		
		5 x SMB75	173851	<b>67,13</b>	173859	<b>100,73</b>		
Высота радиатора H = 1001-1500 мм								
4-15 16-30 31-45 46-60	2-4 колончатые	2 x SMB2T	173511	<b>26,84</b>	173519	<b>40,29</b>		
		3 x SMB2T	173611	<b>40,28</b>	173619	<b>60,43</b>		
		4 x SMB2T	173711	<b>53,69</b>	173719	<b>80,58</b>		
		5 x SMB2T	173811	<b>67,13</b>	173819	<b>100,73</b>		
4-10 11-20 21-30 31-40	5-6 колончатые	2 x SMB2T	173511	<b>26,84</b>	173519	<b>40,29</b>		
		3 x SMB2T	173611	<b>40,28</b>	173619	<b>60,43</b>		
		4 x SMB2T	173711	<b>53,69</b>	173719	<b>80,58</b>		
		5 x SMB2T	173811	<b>67,13</b>	173819	<b>100,73</b>		
Высота радиатора H = 1501-2200 мм								
4-11 12-21 22-31 32-41	2-4 колончатые	2 x SMB2T	173511	<b>26,84</b>	173519	<b>40,29</b>		
		3 x SMB2T	173611	<b>40,28</b>	173619	<b>60,43</b>		
		4 x SMB2T	173711	<b>53,69</b>	173719	<b>80,58</b>		
		5 x SMB2T	173811	<b>67,13</b>	173819	<b>100,73</b>		
4-10 11-16 17-21 22-27	5-6 колончатые	2 x SMB2T	173511	<b>26,84</b>	173519	<b>40,29</b>		
		3 x SMB2T	173611	<b>40,28</b>	173619	<b>60,43</b>		
		4 x SMB2T	173711	<b>53,69</b>	173719	<b>80,58</b>		
		5 x SMB2T	173811	<b>67,13</b>	173819	<b>100,73</b>		
Высота радиатора H = 2201-3000 мм								
4-8 9-15 16-22 23-29	2-4 колончатые	2 x SMB2T	173511	<b>26,84</b>	173519	<b>40,29</b>		
		3 x SMB2T	173611	<b>40,28</b>	173619	<b>60,43</b>		
		4 x SMB2T	173711	<b>53,69</b>	173719	<b>80,58</b>		
		5 x SMB2T	173811	<b>67,13</b>	173819	<b>100,73</b>		

■ Максимальная нагрузка на одну ось крепления – 100 кг.

# Zehnder Charleston

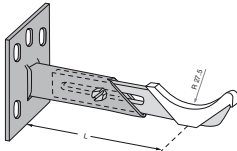
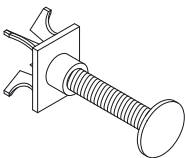
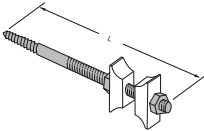
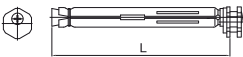
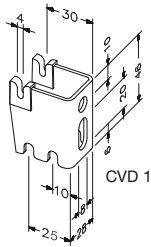
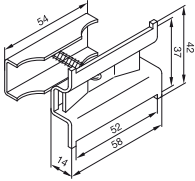

Комплекты настенного крепежа для Zehnder Charleston								
Комплект CVD1 + BH								
Изображение	Монтажный чертеж	Кол-во элементов	Глубина радиатора	Название	Артикул RAL9016	Цена RAL9016, €	Артикул Special colour	Цена Special colour, €
	<p>WA = 43 мм</p> <p>Расстояние D</p> <p>2-колончатый 74 мм 3-колончатый 93 мм 4-колончатый 111 мм 5-колончатый 129 мм 6-колончатый 148 мм</p>	Высота радиатора H = 260-1000 мм						
		4-20 21-40 41-60	все модели	4 x BH + CVD 1 6 x BH + CVD 1 8 x BH + CVD 1	774411 774611 774811	<b>27,09</b> <b>39,42</b> <b>51,77</b>	774419 774619 774819	<b>71,34</b> <b>105,80</b> <b>140,24</b>
		Высота радиатора H = 1100-1500 мм						
		4-20 21-40 41-60	все модели	4 x BH + CVD 1 8 x BH + CVD 1 10 x BH + CVD 1	774411 774811 774911	<b>27,09</b> <b>51,77</b> <b>64,10</b>	774419 774819 774919	<b>71,34</b> <b>140,24</b> <b>174,69</b>
		Высота радиатора H = 1600-2200 мм						
		4-10 11-20 21-30 31-40	2-5 колончатые	4 x BH + CVD 1 6 x BH + CVD 1 8 x BH + CVD 1 10 x BH + CVD 1	774411 774611 774811 774911	<b>27,09</b> <b>39,42</b> <b>51,77</b> <b>64,10</b>	774419 774619 774819 774919	<b>71,34</b> <b>105,80</b> <b>140,24</b> <b>174,69</b>
		4-10 11-20 21-30 31-40	6 колончатые	4 x BH + CVD 1 8 x BH + CVD 1 10 x BH + CVD 1 14 x BH + CVD 1	774411 774811 774911 -	<b>27,09</b> <b>51,77</b> <b>64,10</b> <b>88,75</b>	774419 774819 774919 -	<b>71,34</b> <b>140,24</b> <b>174,69</b> <b>243,60</b>

■ Максимальная нагрузка на одну ось крепления – 50 кг.

Комплекты настенного крепежа для Zehnder Charleston								
Комплект CVD1 + BH								
Изображение	Монтажный чертеж	Кол-во элементов	Глубина радиатора	Название	Артикул RAL9016	Цена RAL9016, €	Артикул Special colour	Цена Special colour, €
	<p>WA = 46 мм</p> <p>Расстояние D</p> <p>2-колончатый 77 мм 3-колончатый 96 мм 4-колончатый 114 мм 5-колончатый 133 мм 6-колончатый 151 мм</p>	Высота радиатора H = 260-1000 мм						
		4-20 21-40 41-60	все модели	4 x BH + BKE160 6 x BH + BKE160 8 x BH + BKE160	774461 774661 774861	<b>43,52</b> <b>60,95</b> <b>78,37</b>	774469 774669 774869	<b>68,57</b> <b>98,32</b> <b>128,05</b>
		Высота радиатора H = 1100-1500 мм						
		4-20 21-40 41-60	все модели	4 x BH + BKE160 6 x BH + BKE160 10 x BH + BKE160	774461 774661 774961	<b>43,52</b> <b>60,95</b> <b>95,80</b>	774469 774669 774969	<b>68,57</b> <b>98,32</b> <b>157,82</b>
		Высота радиатора H = 1600-2200 мм						
		4-10 11-20 21-30 31-40	2-5 колончатые	4 x BH + BKE160 6 x BH + BKE160 8 x BH + BKE160 10 x BH + BKE160	774461 774661 774861 774961	<b>43,52</b> <b>60,95</b> <b>78,37</b> <b>95,80</b>	774469 774669 774869 774969	<b>68,57</b> <b>98,32</b> <b>128,05</b> <b>157,82</b>
		4-10 11-20 21-30 31-40	6 колончатые	4 x BH + BKE160 8 x BH + BKE160 10 x BH + BKE160 14 x BH + BKE160	774461 774861 774961 -	<b>43,52</b> <b>78,37</b> <b>95,80</b> <b>130,63</b>	774469 774869 774969 -	<b>68,57</b> <b>128,05</b> <b>157,82</b> <b>217,33</b>

■ Максимальная нагрузка на одну ось крепления – 50 кг.

# Zehnder Charleston

Индивидуальный настенный крепеж для Zehnder Charleston						
Изображение	Описание	Артикул RAL9016	Цена RAL9016, €	Артикул Special colour	Цена Special colour, €	
<b>Крепеж АКК</b>						
	2-3-колончатый, L = 68-91 мм	796101	<b>10,77</b>	796109	<b>16,09</b>	
	3-6-колончатый, L = 95-139 мм	796111	<b>11,79</b>	796119	<b>17,11</b>	
<ul style="list-style-type: none"> <li>■ Исполнение в цвете TL невозможно.</li> <li>■ Защитная накладка на кронштейн – пластик, цвет Белый.</li> </ul>						
<b>Упор DS</b>						
	Регулируемое расстояние от стены 15-60 мм, белый пластик	780000	<b>2,74</b>	-	-	
<b>Упор ТКК</b>						
	Длина 150 мм, сталь и белый пластик	784100	<b>4,12</b>	-	-	
<b>Консоль ВКЕ (оцинкованная)</b>						
	Ø стенового отверстия	L = 85 мм	766012	<b>4,95*</b>	-	-
	18 мм, пластиковый эксцентрик позволяет регулировку по высоте от 0 до 7 мм	L = 130 мм	766022	<b>5,17*</b>	-	-
		L = 160 мм	766032	<b>5,41*</b>	-	-
		L = 200 мм	766042	<b>6,45*</b>	-	-
		L = 240 мм	766052	<b>7,93*</b>	-	-
* цена за оцинкованное исполнение (в цвете RAL 9016 не производится).						
<b>Крепеж CVD</b>						
	CVD 0 (10-15 мм)	795031	<b>2,87</b>	795039	<b>8,39</b>	
	CVD 1 (25-30 мм)	795041	<b>2,87</b>	795049	<b>8,39</b>	
	CVD 2 (30-45-50 мм)	795051	<b>6,26</b>	795059	<b>11,73</b>	
<b>Крепеж ВН</b>						
	Для использования с креплением CVD и ВКЕ	774001	<b>3,30</b>	774009	<b>8,84</b>	
<b>Фиксатор для CVD+ВН</b>						
	Комплект 2 шт.	948012	<b>2,44</b>	-	-	

# Zehnder Charleston

## Напольный крепеж для Zehnder Charleston, H радиатора = 190-600 мм

Изображение	Описание	Артикул RAL9016	Цена RAL9016, €	Артикул Special colour	Цена Special colour, €
<b>Регулируемые приварные ноги Ø 25 мм</b>					
	Высота ножки = 120-170 мм	нет артикула*	<b>97,51</b>	нет артикула*	<b>97,51</b>
	Высота ножки = 170-350 мм	нет артикула*	<b>98,71</b>	нет артикула*	<b>98,71</b>

- Декоративная крышка Ø 106 мм в цвет радиатора входит в комплект.
- Минимальное количество секций – 6

## Нерегулируемые приварные ноги Ø 27 мм

	Для 2-6-колончатых радиаторов, высота ножки = 150 мм	нет артикула*	<b>89,48</b>	нет артикула*	<b>89,48</b>
	Для 2-6-колончатых радиаторов, высота ножки = 75-350 мм (любая высота с точностью до 1 мм в данном промежутке)	нет артикула*	<b>108,31</b>	нет артикула*	<b>108,31</b>
	Декоративная крышка в цвет радиатора Ø 100/30 мм	753041	<b>11,10</b>	753049	<b>14,45</b>

- При заказе радиатора в цвете Special colour необходимо дополнительно указать цвет декоративной крышки.
- Минимальное количество секций – 6

## Нерегулируемые «Английские» приварные ноги H = 75/100/150 мм

	Высота ножки = 75/100/150 мм (Цена за ось)	нет артикула*	<b>49,36</b>	нет артикула*	<b>49,36</b>
<p><b>Внимание:</b> При заказе радиаторов с подключениями – V001/V002, V003/V004, V007/V008, V011/V012, 3370/5510, 3570/5310, 3470/5410 невозможно расположение ножек на крайних секциях радиатора для 2-колончатых моделей, а для 3-колончатых моделей не рекомендуется расположение ножек на крайних секциях радиатора из-за высокой вероятности повреждения лакокрасочного покрытия.</p>					

- \* **Внимание:** Минимальное количество секций – 4. При заказе вместо артикула прописывать полное наименование и размеры приварных ножек. По умолчанию место приварки ножек определяется заводом-изготовителем произвольно исходя из типоразмера и веса радиатора. Для гарантированного размещения ножек в желаемом месте информация должна быть указана в заказе.

## Регулируемая консоль HFK (NEW)

	Высота ножки = 140-170 мм	754411	<b>53,24</b>	754419	<b>72,41</b>
	Высота ножки = 170-350 мм	754421	<b>61,64</b>	754429	<b>75,90</b>
	Декоративная крышка Ø 106 мм	753031	<b>15,45</b>	753039	<b>20,11</b>

- В комплект поставки входят два хомута в цвет консоли (один для 2-колончатых, второй для 3-6-колончатых радиаторов).

## Комплект HFK (NEW)

	2 x HFK (140-170)	754551	<b>136,83</b>	754559	<b>178,86</b>
	3 x HFK (140-170)	754561	<b>205,25</b>	754569	<b>268,28</b>

- При заказе набора ножки комплектуются декоративной крышкой в цвет ножки.

## Clip Holder (SMB2) Дополнительный настенный фиксатор для радиаторов высотой свыше 600 мм

	1 штука	173001	<b>10,72</b>	173009	<b>11,43</b>
	Комплект из двух штук	173401	<b>20,47</b>	173409	<b>29,01</b>

# Zehnder Charleston

## EasyFix крепления, размеры и места сверления отверстий при использовании (сверление по верхнему отверстию)

Высота радиатора, мм	SMB 2T H = 260-290	SMB 30-75 H = 300-1000	SMB 2T H > 1000-3000															
		<table border="1"> <thead> <tr> <th>H</th> <th>D<sub>MP</sub></th> <th>D</th> </tr> </thead> <tbody> <tr> <td>300-369</td> <td>134</td> <td>241</td> </tr> <tr> <td>370-484</td> <td>204</td> <td>309</td> </tr> <tr> <td>485-679</td> <td>309</td> <td>414</td> </tr> <tr> <td>680-1000</td> <td>518</td> <td>623</td> </tr> </tbody> </table>	H	D <sub>MP</sub>	D	300-369	134	241	370-484	204	309	485-679	309	414	680-1000	518	623	
H	D <sub>MP</sub>	D																
300-369	134	241																
370-484	204	309																
485-679	309	414																
680-1000	518	623																

## CVD крепления, размеры и места сверления отверстий при использовании (сверление по верхнему отверстию)

Количество креплений	2 оси / 4 крепления	3 оси / 6 креплений	4 оси / 8 креплений
		<p>При нечетном количестве элементов средняя ось смещается на 23 мм</p>	

■ Количество осей радиатора зависит от длины радиатора.

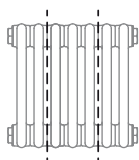
**Внимание:** Требования по нагрузке, безопасности и условиям монтажа приведены в инструкции по монтажу.

· = Место сверления отверстия

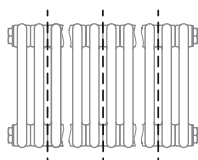
H = Высота, мм

### Рекомендации по применению крепежа для радиаторов высотой до 1000 мм

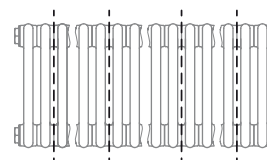
**4-20 секций** – 2 линии крепежа / 4 точки крепления / 2 ножки



**21-40 секций** – 3 линии крепежа / 6 точек крепления / 3 ножки



**41-60 секций** – 4 линии крепежа / 8 точек крепления / 4 ножки



■ Для радиаторов длиной свыше 60 секций и/или весом от 400 кг необходимы дополнительные оси/точки крепления.

■ Для радиаторов высотой свыше 600 мм при использовании напольного крепежа рекомендуется использовать дополнительные фиксаторы к стене.



# Zehnder Charleston

Специальные исполнения		Цена, €																				
<b>Исполнение для систем с высоким давлением, макс. 18 бар</b>																						
<ul style="list-style-type: none"> <li>■ с приварными заглушками: 2-3-колончатые модели</li> <li>■ с приварными заглушками и стяжной шпилькой: 4-6-колончатые модели</li> <li>■ для составных радиаторов из нескольких блоков дополнительно за каждое ниппельное соединение: (нижнее и верхнее)</li> </ul>	<p><b>185,20 за радиатор</b></p> <p><b>272,75 за радиатор</b></p> <p><b>92,70</b></p>																					
<p><b>Внимание:</b> при заказе радиаторов на повышенное давление 18 бар необходимо заказать:</p> <ul style="list-style-type: none"> <li>• Воздухоотводчик с самоуплотнением 18 бар, цвет хром, 1/2" арт. 816070</li> </ul> <p>Для радиаторов с подключением № 3570/5310, 3370/5510, 3470/5410 дополнительно к воздухоотводчику необходимо заказать:</p> <ul style="list-style-type: none"> <li>• Заглушку 18 бар, цвет хром, 1/2" арт. 974058</li> </ul>																						
<b>Встроенная трубка</b>																						
<p>Радиаторы Zehnder Charleston с односторонним боковым подключением и с количеством секций, превышающим указанное ниже число, изготавливаются со встроенной трубкой, длина которой составляет 2/3 длины радиатора. Это гарантирует соблюдение параметров тепловой мощности, указанных в каталоге.</p> <p>2-колончатые, более 87 секций                      3-колончатые, более 85 секций                      4-колончатые, более 81 секций                      5-колончатые, более 71 секций                      6-колончатые, более 55 секций</p>		<p><b>205,85 за радиатор</b></p>																				
<b>Нестандартная высота</b>																						
Расчет стоимости радиатора производится по следующей стандартной высоте, указанной в каталоге.		<b>наценка 25 %</b>																				
<b>Радиаторы высотой свыше 3000 мм</b>																						
высота более 3000 мм		<b>по запросу</b>																				
<b>Приварные подъемные петли</b>																						
за 1 шт. стандартный белый цвет RAL 9016		<b>11,93</b>																				
<b>Оцинкованное исполнение*</b>																						
<p>Цинкование с последующей окраской в стандартный белый цвет (RAL 9016) или специальный цвет (см. цветовую палитру Zehnder Colours и пояснения, касающиеся оцинкованного исполнения, в разделе «Общая информация»).</p> <p>* Наружнее цинкование защищает поверхность радиатора от коррозии. Рекомендуется применять оцинкованное исполнение для радиаторов, установленных в помещениях с повышенной влажностью.</p> <p><b>Внимание:</b> оцинкованное исполнение не является защитой от внутренней коррозии (нельзя устанавливать в открытые системы отопления).</p>		<p><b>наценка 20 % к базовой стоимости, + 14,25 € за каждый килограмм веса радиатора (см. пример расчета, стр. 18)</b></p>																				
<b>Отражающий экран</b>																						
<p>Отражающий экран для радиаторов Zehnder Charleston и Zehnder Charleston Completo. Высота экрана – 260-750 мм, макс. длина – 2024 мм; экраны большей длины поставляются частями. Экраны изготавливаются из специального безопасного стекла толщиной 6 мм с термозащитным слоем. Экран имеет скругленные углы, обработанные края, а также кронштейны для крепления к радиатору. Держатели окрашиваются порошковой эмалью в цвет радиатора. Стандартный цвет кронштейнов – RAL 9016.</p>																						
<p>(при длине более 2024 мм – сборное исполнение) = длина радиатора</p>																						
<table border="1"> <thead> <tr> <th>Длина радиатора в секциях</th> <th>Количество поставляемых держателей экрана</th> <th>Количество экранов</th> </tr> </thead> <tbody> <tr> <td>менее 30</td> <td>4</td> <td>1</td> </tr> <tr> <td>31-44</td> <td>6</td> <td>1</td> </tr> <tr> <td>45-60</td> <td>8</td> <td>2</td> </tr> <tr> <td>61-88</td> <td>12</td> <td>2</td> </tr> <tr> <td>89-114</td> <td>18</td> <td>3</td> </tr> <tr> <td>115-130</td> <td>18</td> <td>3</td> </tr> </tbody> </table>	Длина радиатора в секциях	Количество поставляемых держателей экрана	Количество экранов	менее 30	4	1	31-44	6	1	45-60	8	2	61-88	12	2	89-114	18	3	115-130	18	3	<p>Базовая цена экрана <b>237,52</b></p> <p>Цена за метр экрана, при H = 260-450 мм <b>115,13</b></p> <p>H = 500-750 мм <b>175,34</b></p> <p>H = высота экрана</p>
Длина радиатора в секциях	Количество поставляемых держателей экрана	Количество экранов																				
менее 30	4	1																				
31-44	6	1																				
45-60	8	2																				
61-88	12	2																				
89-114	18	3																				
115-130	18	3																				

# Zehnder Charleston

Радиусное исполнение		
Исполнение	Чертеж/Шаблон	Цена, €
<p>Возможно радиусное исполнение радиаторов Zehnder Charleston с внешним радиусом кривизны не менее:</p> <p>2-колончатые модели: 400 мм 3-колончатые модели: 650 мм 4-колончатые модели: 750 мм 5-колончатые модели: 900 мм 6-колончатые модели: 1000 мм</p> <p><b>Внимание:</b> при радиусном исполнении радиаторов Zehnder Charleston Completo первые три секции радиатора не изгибаются.</p> <p>Невозможно для радиаторов на повышенное давление 18 бар.</p>		По запросу
		По запросу

Угловое исполнение <sup>1)</sup>		
Исполнение	Чертеж/Шаблон	Цена, €
<p>Возможно изготовление угловых моделей с углом от 90° до 179°. При запросе цены необходимо направлять размерный чертеж с указанием следующих величин: длины <math>L_1</math>, <math>L_2</math>, <math>L_3</math> в мм, углы <math>\alpha_1</math>, <math>\alpha_2</math> в градусах.</p> <p>При оформлении заказа необходимо прилагать шаблон из плотного материала.</p>	<p>Внешний угол</p>	По запросу
	<p>Внутренний угол</p>	По запросу
		По запросу

<sup>1)</sup> При запросе цены или оформлении заказа на радиусные или угловые радиаторы, пожалуйста, прикладывайте размерный чертеж или шаблон из плотного материала с указанием всех необходимых размеров.

WA = Расстояние до стены, мм

R = Радиус, мм

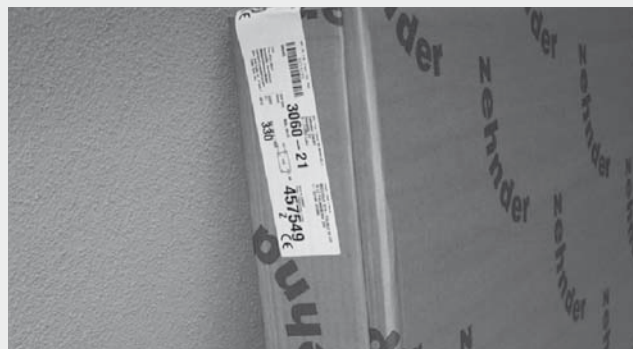
$\alpha_1, \alpha_2$  = Угол [°]

$L_1, L_2, L_3$  = Длина, мм

Размеры указаны в мм.

## Упаковка радиаторов Zehnder Charleston

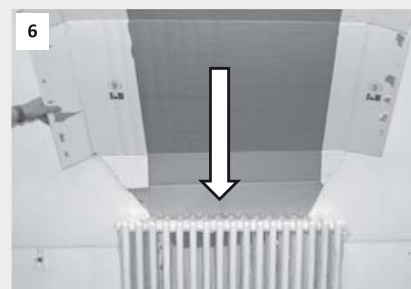
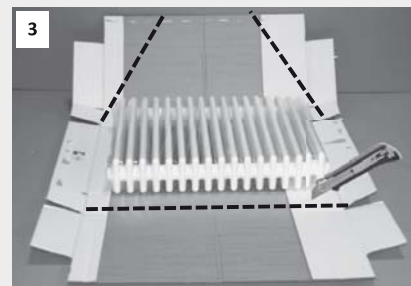
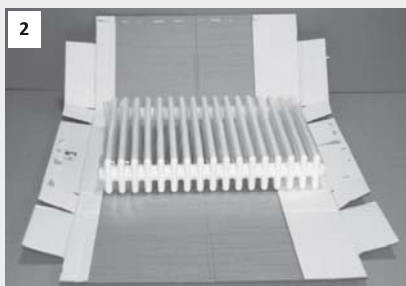
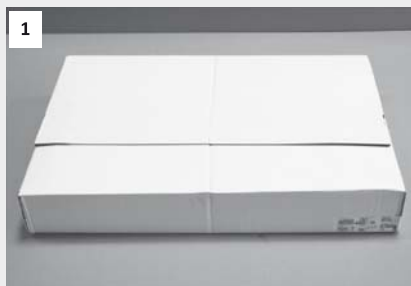
Оригинальная прочная упаковка из двойного гофрокартона предотвращает любые повреждения во время транспортировки и хранения и будет защищать радиатор во время ремонтных работ столько, сколько потребуется. Покрывающая радиатор стрейч-пленка также защищает оборудование во время и после установки.



**Внимание:**

Необходимо удалить стрейч-пленку перед началом работы радиатора.

**Инструкция по применению оригинальной упаковки Zehnder для защиты радиатора во время ремонтных работ (вложена в упаковку)**



Видеоинструкция  
YouTube

## Примеры расчета стоимости радиаторов Zehnder Charleston

### Алгоритм расчета цены радиатора без специальных исполнений

Цена за элемент в белом цвете (RAL 9016)	×	Количество секций	+	Наценка за цвет	+	Цена подключения	+	Стоимость крепежа
<b>3057</b> 19,93 €		<b>14</b> 279,03 €		<b>RAL 9016</b> без наценки		<b>№ 1270</b> без доп. платы		<b>CVD1 + BH</b> 27,09 €
<b>5045</b> 24,57 €		<b>32</b> 786,10 €		<b>RAL 3000</b> 20 %		<b>№ V001</b> 148,51 €		<b>SMB</b> 60,43 €

### Пример расчета стоимости оцинкованного радиатора для установки во влажных помещениях

#### Оцинкованный радиатор. Цвет RAL 9016

<b>Наценка 20 %</b> к базовой стоимости радиатора	+	<b>14,25 €</b> за каждый кг веса радиатора
--	---	---

**Исходные данные:** Радиатор 3050/10; Вес одной секции = **1,189 кг**; Цена за секцию (в цвете RAL 9016) = **19,20 €**

**Пример расчета:**

1.	<b>1,189 кг x 10 секций x 14,25 €</b>	=	<b>169,43 €</b> стоимость материала для оцинковки
2.	<b>19,20 € x 10 секций</b>	=	<b>192,00 €</b> стоимость радиатора в базовом цвете
3.	<b>192,00 € + 20 % + 169,43 €</b>	=	<b>399,83 €</b> стоимость оцинкованного радиатора в белом цвете RAL 9016

#### Оцинкованный радиатор. Цвет Special colour

<b>Наценка 20 %</b> к базовой стоимости радиатора	+	Наценка за цвет	→	<b>Категория 1</b> 20 %	+	<b>14,25 €</b> за каждый кг веса радиатора
			→	<b>Категория 2</b> 30 %		

**Исходные данные:** Радиатор 3050/10; Вес одной секции = **1,189 кг**; Цена за секцию (в цвете RAL 9016) = **19,20 €**

**Пример расчета:**

1.	<b>1,189 кг x 10 секций x 14,25 €</b>	=	<b>169,43 €</b> стоимость материала для оцинковки
2.	<b>19,20 € x 10 секций</b>	=	<b>192,00 €</b> стоимость радиатора в базовом цвете
3.1.	<b>192,00 € + 20 % + (192,00 € x 0,2) + 169,43 €</b>	=	<b>438,23 €</b> стоимость оцинкованного радиатора в цвете Кат. 1
3.2.	<b>192,00 € + 20 % + (192,00 € x 0,3) + 169,43 €</b>	=	<b>457,43 €</b> стоимость оцинкованного радиатора в цвете Кат. 2

**Внимание:** Стоимость крепежа в оцинкованном исполнении считается по категории Special colour (в том числе и для радиаторов в цвете RAL 9016), в заказе написать – «оцинкованный».

## Zehnder Charleston Relax



### Радиатор-скамейка Zehnder Charleston Relax

#### Водяные модели для закрытых систем отопления

Радиатор-скамейка Zehnder Charleston Relax – это сварной трубчатый радиатор с вертикально расположенными нагревательными трубами. Стальные нагревательные трубы имеют диаметр 25 мм.

Теплоотдача соответствует нормативам EN 442. Радиаторы допущены для использования в странах Европейского союза (маркировка CE).

Нижнее подключение со встроенным термовентилем.

Радиаторы отвечают самым строгим гигиеническим требованиям и могут эксплуатироваться в лечебных заведениях.

Радиатор поставляется в комплекте с деревянной скамейкой. В стандартном исполнении дизайн-радиаторы окрашиваются в цвет RAL 9016, возможно исполнение в другом цвете.

Максимальное рабочее давление	10 бар
Максимальная рабочая температура	120 °C

#### Преимущества

- Идеально подходит для детских, игровых комнат или зимних садов
- Удобное сиденье
- Подходит для использования в качестве полки
- Оригинальный дизайн

#### Стандартное исполнение водяных моделей

- Окрашивание порошковой эмалью в соответствии с нормативами DIN 55900 в цвет RAL 9016
- Подключение: нижнее одностороннее 2 x 1/2", межосевое расстояние 50 мм
- Встроенный термовентиль, угловой адаптер для термостата с резьбовым подключением M 30 x 1,5 мм
- Сварная несущая конструкция для скамейки
- Сиденье из многослойной фанеры, шпонируемой буком
- Упаковка

# Zehnder Charleston Relax

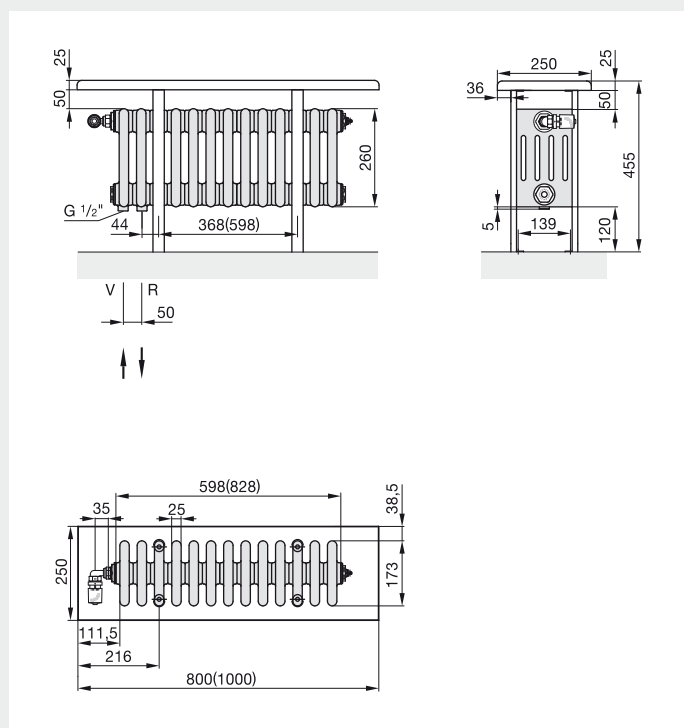
Модель	Размеры		Тепловая мощность			Экспонента n	V дм³	M кг	Цена RAL 9016 €	Цена <sup>1)</sup> Кат. 1 €	Цена <sup>1)</sup> Кат. 2 €
	H мм	L мм	ΔT = 60 K EN 442 <sup>2)</sup> Ватт	ΔT = 60 K 90/70/20 Ватт	ΔT = 70 K 105/71/18 Ватт						
<b>CR 5026-13</b>	260	598	543	677	810	1,25	10,4	18,6	<b>1081,28</b>	<b>1244,02</b>	<b>1374,80</b>
<b>CR 5026-18</b>	260	828	747	931	1114	1,25	14,4	25,1	<b>1204,47</b>	<b>1385,45</b>	<b>1516,23</b>

<sup>1)</sup> Информацию об исполнении в специальных цветах категории 1 и 2 см. палитру цветов на стр. 37

<sup>2)</sup> Теплоотдача соответствует нормам EN 442, ΔT = 50 K (75/65/20 °C)

Комплектующие	Артикул	Цена, €
■ Термостат Zehnder DH, M 30 x 1,5, белый	819050	<b>38,41</b>
■ Термостат Zehnder DH, M 30 x 1,5, хром	819058	<b>58,52</b>
■ Вентили (серия XE) белые, хромированные, а также в исполнении матовая сталь	-	<b>См. стр. 26</b>

## Размерные чертежи: вид спереди, вид сбоку и вид сверху (нижний чертеж)



V = Подающая магистраль (в 1-й секции)

R = Обратная магистраль (во 2-й секции)

Внимание: размеры в скобках указаны для модели CR 5026-18.  
Информацию о представленном термовентиле см. в разделе «Специальное исполнение», угловой адаптер входит в комплект поставки.

Размеры указаны в мм.

# Zehnder Charleston Nosta



## Zehnder Charleston Nosta. Электрические модели

### Описание продукта

Zehnder Charleston Nosta – прекрасное решение для балконов, лоджий и других помещений, где возможно подключение только электрических приборов отопления.

Благодаря большому выбору цветов из палитры Zehnder, RAL classic, есть возможность комбинировать в интерьере с радиаторами Zehnder Charleston, установленными в систему отопления. Поставляется в стандартном исполнении RAL 9016.

Нагревательный элемент возможно программировать, он надежно защищен от попадания брызг воды и рассчитан на подключение в сеть 230 Вольт +/-10 %.

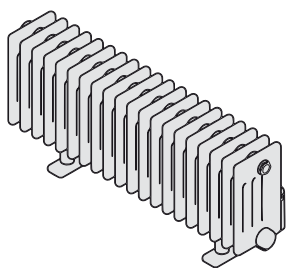
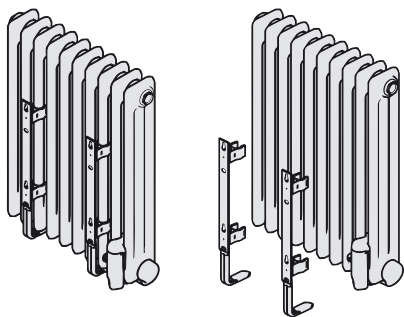
Радиаторы поставляются готовыми к монтажу, в комплекте с кронштейнами для настенного/напольного монтажа.

### Стандартная комплектация

- Стандартный цвет RAL 9016, другие цвета в зависимости от вашего заказа
- Кронштейны в комплекте, окрашиваются в цвет радиатора
- Модель NZ 030-100 поставляется с двумя приварными ножками, окрашенными в цвет радиатора
- Электрический элемент имеет возможность программирования
- Поставляется без вилки (для скрытой подводки)
- Класс защиты IP 34

# Zehnder Charleston Nosta

Внешний вид электрических моделей



Электрические модели, монтируемые на стену					
Модель	H мм	L <sup>1)</sup> мм	Мощность электропатрона Ватт	M кг	Цена <sup>2)</sup> RAL 9016 €
NZ-060-053/GF	600	530	500	27	<b>902,01</b>
NZ-060-062/GF	600	622	750	30	<b>976,87</b>
NZ-060-076/GF	600	760	1000	41	<b>1091,22</b>
NZ-060-089/GF	600	898	1250	47	<b>1206,83</b>
NZ-060-103/GF	600	1036	1500	48	<b>1323,27</b>
NZ-060-131/GF	600	1312	2000	70	<b>1575,96</b>

Электрические модели, монтируемые на пол					
Модель	H <sup>3)</sup> мм	L <sup>1)</sup> мм	Мощность электропатрона Ватт	M кг	Цена <sup>2)</sup> RAL 9016 €
NZ-030-100/GF	300	995	1000	42,4	<b>1554,81</b>

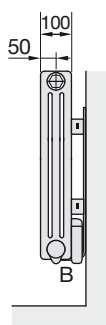
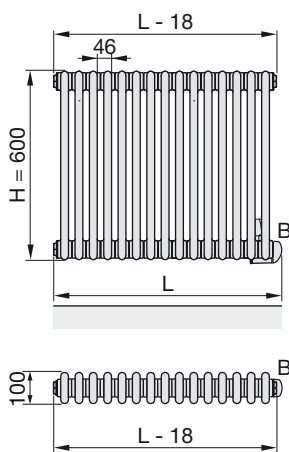
<sup>1)</sup> Общая длина, включая панель управления

<sup>2)</sup> Доплата за специальное цветное исполнение, категория 1 = 20%, категория 2 = 30%

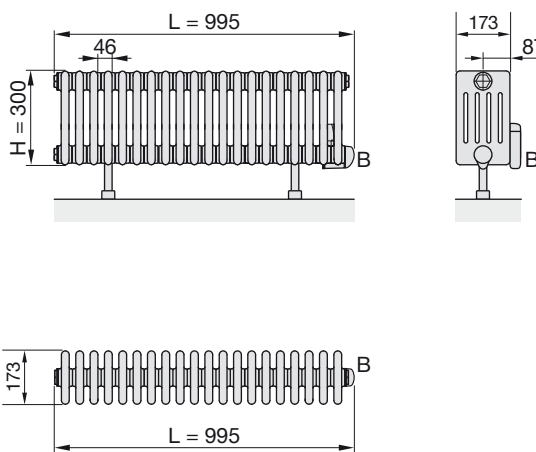
<sup>3)</sup> Без учета высоты приварных ножек

## Размерные чертежи: вид спереди, вид сбоку и вид сверху (нижний чертеж)

Электрические модели, монтируемые на стену



Электрические модели, монтируемые на пол



H = Высота радиатора

L = Общая длина, включая панель управления

B = Панель управления

Размеры указаны в мм.



## Zehnder Charleston Chrome



### Zehnder Charleston Chrome. Хромированное исполнение

#### Описание продукта

Хромированное покрытие Zehnder признано лучшим в Европе. Zehnder Charleston Chrome – тому доказательство: безупречность покрытия, надежность самого прибора, респектабельный внешний вид.

Для достижения лучшего качества покрытия каждая секция хромируется отдельно, далее они соединяются в единый радиатор с помощью ниппелей.

Кронштейны поставляются в комплекте.

#### Технические характеристики

Максимальное рабочее давление 10 бар  
Испытательное давление 15 бар  
Максимальная рабочая температура 120 °C

#### Стандартная комплектация

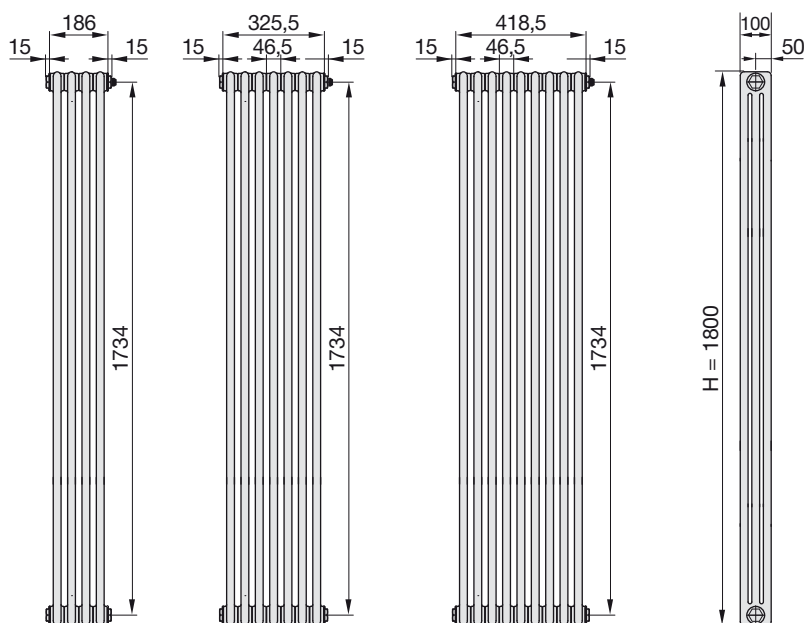
- Хромированное покрытие
- Комплект крепежа в хромированном исполнении (входит в стоимость радиатора)
- Хромированный воздухоотводчик (установлен)
- Подключение № 2670/6210
- Радиатор завернут в пленку и упакован в картонную коробку
- Монтажная инструкция

# Zehnder Charleston Chrome

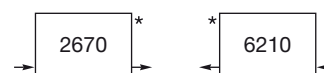
Модель	Размеры			Тепловая мощность			Экспонента n	V дм³	М кг	Цена хром €
	H мм	L мм	T мм	ΔT = 50 K EN 442 <sup>1)</sup> Ватт	ΔT = 60 K 90/70/20 Ватт	ΔT = 70 K 105/71/18 Ватт				
<b>CC3060-11</b>	600	541,5	100	504	810	1019	1,26	9,9	15	<b>1811,04</b>
<b>CC3060-17</b>	600	820,5	100	780	981	1575	1,26	15,3	24	<b>3432,65</b>
<b>CC3060-22</b>	600	1053,0	100	1009	1269	2038	1,26	19,8	31	<b>4358,02</b>
<b>CC3180-4</b>	1800	216,0	100	500	637	1034	1,33	9,6	16	<b>1581,19</b>
<b>CC3180-7</b>	1800	355,5	100	875	1115	1810	1,33	16,8	29	<b>2552,28</b>
<b>CC3180-9</b>	1800	448,5	100	1125	1434	2327	1,33	21,6	37	<b>3199,68</b>

<sup>1)</sup> Теплоотдача соответствует нормам EN 442, ΔT = 50 K (75/65/20 °C)

## Размерные чертежи. Варианты подключения



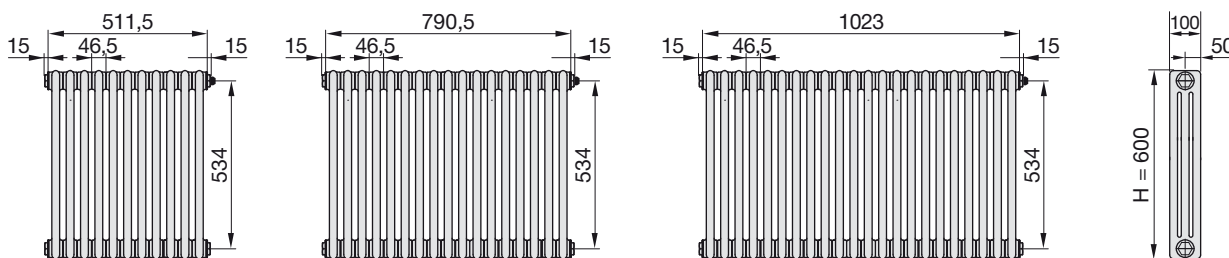
Модели высотой H = 1800 мм



Варианты подключения









H = Высота радиатора  
L = Длина радиатора + 30 мм

Размеры указаны в мм.
















Модели высотой H = 600 мм

# Термостаты и присоединительная арматура

Описание	Изображение	Исполнение	Артикул	Цена €	Модели радиаторов	
<b>Термостат Zehnder «LH2»</b> с жидкостным чувствительным элементом, соответствует нормативам EN 215. Минимальные номинальные значения могут быть изменены и заблокированы в соответствии с индивидуальными требованиями. Номинальный допустимый диапазон от 7 до 28 °С. Предусмотрено нулевое положение. Резьбовое соединение: М 30 x 1,5		Белый	819140	<b>38,41</b>	Для всех типов радиаторов с резьбовым соединением М 30 x 1,5 мм	
		Хромированный	819148	<b>66,17</b>		
<b>Термостат Zehnder «DH»</b> с пластичным чувствительным элементом. Номинальный допустимый диапазон от 7 до 28 °С. Предусмотрено нулевое положение. Резьбовое соединение: М 30 x 1,5		Белый	819050	<b>38,41</b>		
		Хромированный	819058	<b>58,52</b>		
<b>Термостат Zehnder «SH»</b> со встроенным датчиком теплоносителя с жидкостным чувствительным элементом, соответствует нормативам EN 215. Номинальный допустимый диапазон от 7 до 28 °С. Предусмотрено нулевое положение. Резьбовое соединение: М 30 x 1,5		Белый	819080	<b>41,76</b>		
		Хромированный	819088	<b>58,65</b>		
		Матовая сталь	819082	<b>58,65</b>		
<b>Угловой адаптер для термостата М 30 x 1,5</b>	Изображение отсутствует	Белый	819500	<b>15,28</b>		
<b>Вентильная вставка для термостата М 30 x 1,5</b>	Изображение отсутствует	Без предварительной настройки	974040	<b>19,60</b>		Для всех типов вентилях серии А и ХЕ (не для Completo)
		Предварительная настройка значений 1-6	974000	<b>36,21</b>		
		Для точной регулировки	849020	<b>36,21</b>		
		Перепутаны подающая и обратная линии	914500	<b>49,10</b>		
<b>Воздухоотводчик, никелированный, с самоуплотнением</b>		¼"	816010	<b>4,57</b>	Для всех радиаторов	
		½"	816030	<b>4,57</b>		
<b>Воздухоотводчик, хромированный, с самоуплотнением, макс. рабочее давление 18 бар</b>		½"	816070	<b>7,76</b>		
<b>Заглушка, никелированная, с самоуплотнением</b>		½"	974020	<b>2,62</b>		
<b>Заглушка, хромированная, макс. рабочее давление 18 бар</b>		½"	974058	<b>6,89</b>		
<b>Zehnder Vario</b> Присоединительная арматура, никелированное исполнение. Для 1-трубных и 2-трубных систем (межосевое расстояние 50 мм); предустановленный предохранительный клапан, угловое или прямое подключение 3/4" (наружная резьба), по выбору правостороннее или левостороннее расположение термостата (М 30 x 1,5); возможность блокировки подающей/обратной магистрали. Присоединительная арматура предназначена для подключения к 2-трубной системе отопления, для эксплуатации в 1-трубных системах необходимо открыть байпас; в стандартном исполнении комплектуется декоративной крышкой в цвете радиатора, комплектация термостатом за дополнительную плату.		Стандартный цвет	976531	<b>130,76</b>		Для всех радиаторов с межосевым расстоянием 50 мм (без встроенного термовентилля)
		Специальный цвет	976539	<b>165,21</b>		
		Хромированное исполнение	976538	<b>165,21</b>		
Присоединительная арматура для радиаторов Zehnder Vario, никелированное исполнение		Без декоративной крышки	832200	<b>89,48</b>		



Если не указано иное, все фитинги и прочее оборудование рассчитано на эксплуатацию при макс. температуре 110 °С и рабочем давлении до 10 бар.

# Запорно-регулирующая арматура







Описание	Изображение	Исполнение	Артикул	Цена €	Модели радиаторов
<b>Термовентиль серии AV6, предварительно настроенный.</b> Угловой 1/2", замена вентильной вставки осуществляется без слива системы. Никелированное исполнение; резьбовое соединение для термостата M 30 x 1,5; макс. рабочая температура 120 °C; макс. рабочее давление 10 бар		Никелированное исполнение	835100	<b>35,44</b>	Для всех типов радиаторов с внутренней резьбой 1/2"
Проходной 1/2", резьбовое соединение для термостата M 30 x 1,5; макс. рабочая температура 120 °C; макс. рабочее давление 10 бар		Никелированное исполнение	853100	<b>33,16</b>	
Осевой 1/2", резьбовое соединение для термостата M 30 x 1,5; макс. рабочая температура 120 °C; макс. рабочее давление 10 бар		Никелированное исполнение	850100	<b>39,06</b>	
Угловой, трехосевой, правое присоединение, 1/2", резьбовое соединение для термостата M 30 x 1,5; макс. рабочая температура 120 °C; макс. рабочее давление 10 бар		Никелированное исполнение	829100	<b>45,23</b>	
Угловой, трехосевой, левое присоединение, 1/2", резьбовое соединение для термостата M 30 x 1,5; макс. рабочая температура 120 °C; макс. рабочее давление 10 бар		Никелированное исполнение	832100	<b>45,23</b>	
<b>Запорно-регулирующий вентиль Combi 3</b> Угловой, 1/2", наружная резьба, предварительно настроенный для отключения, заполнения, опорожнения отопительного прибора. Никелированное исполнение; макс. рабочая температура 120 °C; макс. рабочее давление 10 бар		Никелированное исполнение	838000	<b>24,00</b>	
Проходной 1/2", макс. рабочая температура 120 °C; макс. рабочее давление 10 бар		Никелированное исполнение	858000	<b>24,00</b>	
<b>Термовентиль тип ХЕ (эксклюзивная серия)</b> Угловой 1/2", резьбовое соединение для термостата M 30 x 1,5		Белый Хромированный Матовая сталь	628111 628128 628122	<b>186,55</b> <b>186,55</b> <b>186,55</b>	
Проходной, 1/2", наружная резьба, резьбовое соединение для термостата M 30 x 1,5		Белый Хромированный	628211 628228	<b>186,55</b> <b>186,55</b>	
Угловой, трехосевой, левое присоединение, 1/2", наружная резьба, резьбовое соединение для термостата M 30 x 1,5. На рисунке изображена модель с левосторонним подключением.		Белый Хромированный	832001 832008	<b>239,17</b> <b>239,17</b>	
Угловой, трехосевой, правое присоединение, 1/2", наружная резьба, резьбовое соединение для термостата M 30 x 1,5		Белый Хромированный	829001 829008	<b>239,17</b> <b>239,17</b>	
<b>Запорно-регулирующий вентиль тип ХЕ (эксклюзивная серия)</b> Угловой 1/2", наружная резьба		Белый Хромированный Матовая сталь	632111 632128 632122	<b>186,55</b> <b>186,55</b> <b>186,55</b>	
Проходной 1/2", наружная резьба		Белый Хромированный	632211 632228	<b>186,55</b> <b>186,55</b>	

Если не указано иное, все фитинги и прочее оборудование рассчитано на эксплуатацию при макс. температуре 110 °C и рабочем давлении до 10 бар.

# Комплекующие

Описание	Изображение	Исполнение	Артикул	Цена €	Модели радиаторов
<b>Переходник</b> С мягкой уплотнительной прокладкой  RAL 9016  Подключение 1/2"		Правая резьба			
		1"	908421	7,46	
		5/4"	908431	7,46	
		Левая резьба			
		1"	909421	7,46	
		5/4"	909431	7,46	
<b>Ключ для переходников и заглушек</b> Сталь	Изображение отсутствует	1"	901010	434,00	Zehnder Charleston все модели
		5/4"	901020	548,15	
<b>Ключ для переходников и заглушек</b> Для окрашенных переходников и заглушек с мягкой прокладкой	Изображение отсутствует	Пластик	901030	12,65	
<b>Ниппель радиаторный</b>		2-колончатый			
		1"	911020	2,74	
		3-6-колончатый			
		5/4"	911030	2,74	
<b>Ключ радиаторный</b> 2-колончатый 1" 3-6-колончатый 5/4" 2-колончатый 1" 3-6-колончатый 5/4"	Изображение отсутствует	Размеры			
		750 мм	903020	515,83	
		750 мм	903030	729,52	
		1250 мм	905020	624,62	
		1250 мм	905030	907,79	
<b>Прокладки</b>	Изображение отсутствует	2-колончатый			
		1"	915020	1,39	
		3-6-колончатый			
		5/4"	915030	1,39	
<b>Мягкие прокладки, белые, пластиковые</b>  Допустимое скручивающее усилие:	Изображение отсутствует	Для подключения 1"			
			915021	1,54	
		Для подключения 5/4"			
			915031	1,54	
Диаметр	Переходник	Соединение			
1"	30-35 Н·м	45-55 Н·м			
5/4"	50-70 Н·м	70-80 Н·м			

## Комплекующие

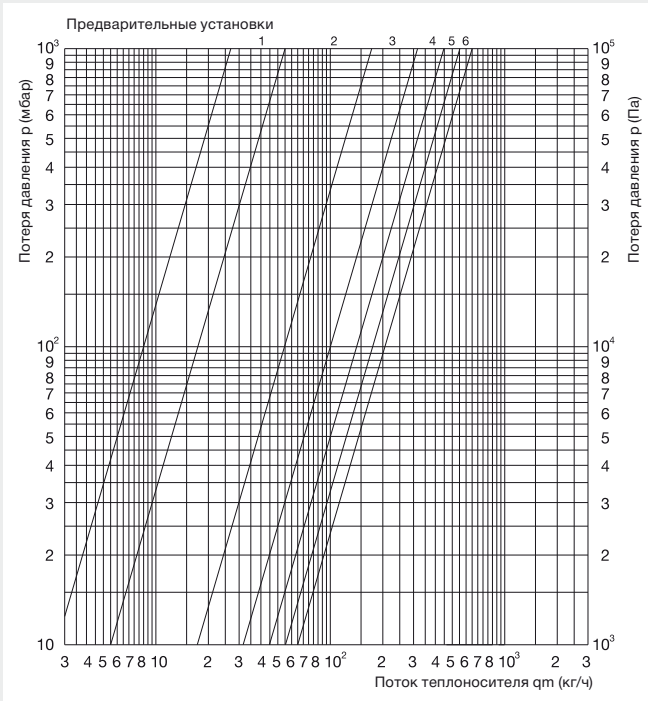
Описание	Изображение	Исполнение	Артикул	Цена €	Модели радиаторов
<b>Переходник для 2-колончатых радиаторов</b> RAL 9016 По стандарту правая резьба со стороны подающей линии		Правая резьба			
		1" x 1/8"	908101	9,18	
		1" x 1/4"	908201	9,18	
		1" x 3/8"	908301	9,18	
		1" x 1/2"	908401	9,18	
		1" x 3/4"	908501	9,18	
		Левая резьба			
		1" x 1/8"	909101	9,18	
		1" x 1/4"	909201	9,18	
		1" x 3/8"	909301	9,18	
1" x 1/2"	909401	9,18			
1" x 3/4"	909501	9,18			
<b>Переходник для 3-6-колончатых радиаторов</b> RAL 9016 По стандарту правая резьба со стороны подающей линии		Правая резьба			
		5/4" x 1/8"	908111	9,18	
		5/4" x 1/4"	908211	9,18	
		5/4" x 3/8"	908311	9,18	
		5/4" x 1/2"	908411	9,18	
		5/4" x 3/4"	908511	9,18	
		5/4" x 1"	908611	9,18	
		Левая резьба			
		5/4" x 1/8"	909111	9,18	
		5/4" x 1/4"	909211	9,18	
		5/4" x 3/8"	909311	9,18	
		5/4" x 1/2"	909411	9,18	
		5/4" x 3/4"	909511	9,18	
		5/4" x 1"	909611	9,18	
<b>Разделитель потоков</b>		1"	911110	3,58	Zehnder Charleston все модели
		5/4"	911120	3,58	
<b>Заглушка для 2-колончатых радиаторов</b> RAL 9016 По стандарту правая резьба со стороны подающей линии		Правая резьба 1"	906001	8,63	
		Левая резьба 1"	907001	8,63	
<b>Заглушка проходная для 3-6-колончатых радиаторов</b> RAL 9016 По стандарту правая резьба со стороны подающей линии		Правая резьба 5/4"	906011	8,63	
		Левая резьба 5/4"	907011	8,63	
<b>Заглушка</b> С мягкой уплотнительной прокладкой RAL 9016 Подключение 1/2"		Правая резьба 1"	906021	7,46	
		5/4"	906031	7,46	
		Левая резьба 1"	907021	7,46	
		5/4"	907031	7,46	

## Дополнительные принадлежности

Описание	Изображение	Исполнение	Артикул	Цена €	Модели радиаторов
<p><b>Щетка из овечьей шерсти</b> Трехпальцевая щетка из натуральной овечьей шерсти для ухода за поверхностью трубчатых радиаторов и полотенцесушителей. Позволяет производить уборку труднодоступных мест.</p>		-	601020	<b>59,01</b>	Zehnder Charleston все модели
<p><b>Держатель для полотенец</b> <b>Towel rail для Zehnder Charleston</b></p> <p>Глубина 45 мм</p> <p>Длина 366 мм (мин. 9 элементов) Длина 918 мм (мин. 20 элементов)</p>		Хром			
		Длина 366 мм Длина 918 мм	966018 966028	<b>219,43</b> <b>236,00</b>	

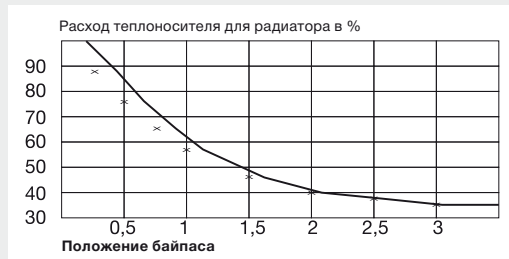
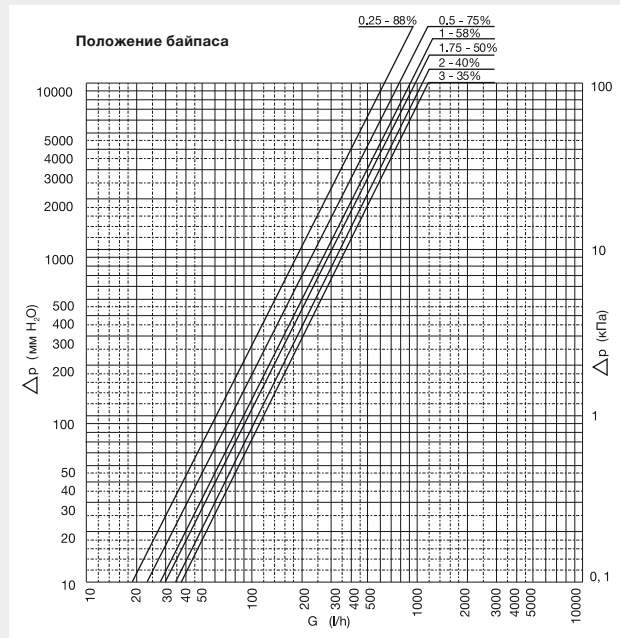
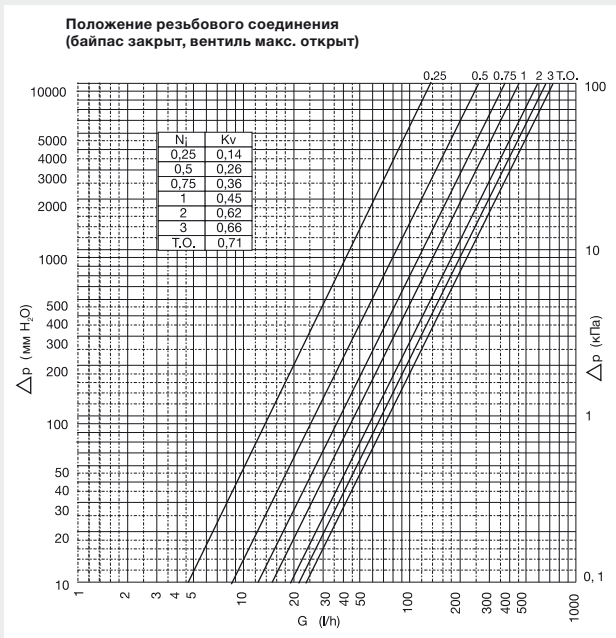
# Технические характеристики вентиляей

## Диаграмма потери давления для комплекта вентиляей AV6 (Oventrop)



VE	1	2	3	4	5	6
kv	0,027 to 0,055	0,056 to 0,170	0,171 to 0,313	0,314 to 0,446	0,447 to 0,56	0,57 to 0,65

## Диаграммы потери давления для запорной арматуры Zehnder Vario





# Таблица пересчета тепловой мощности радиаторов Zehnder применительно к российским стандартам

Факторы  $f_1$  для пересчёта нормальной тепловой мощности  $\Phi_n$  при параметрах системы 75/65/20 °C для систем, отличных от данной:  $\Phi = \Phi_n \cdot f_1$

		Температура обратного потока $t_R$ в °C																			
		85					80					75					70				
		Экспонента радиатора n																			
$t_v$	$t_l$	1,20	1,25	1,30	1,35	1,40	1,20	1,25	1,30	1,35	1,40	1,20	1,25	1,30	1,35	1,40	1,20	1,25	1,30	1,35	1,40
		95	10	1,762	1,804	1,847	1,891	1,937	1,693	1,730	1,768	1,808	1,848	1,622	1,655	1,688	1,723	1,758	1,549	1,578	1,607
15	1,630		1,664	1,698	1,733	1,769	1,562	1,591	1,621	1,651	1,682	1,491	1,516	1,542	1,568	1,594	1,419	1,440	1,462	1,483	1,505
18	1,552		1,581	1,610	1,640	1,670	1,484	1,508	1,533	1,559	1,585	1,414	1,434	1,455	1,476	1,498	1,342	1,359	1,376	1,393	1,410
20	1,501		1,526	1,552	1,579	1,606	1,432	1,454	1,476	1,498	1,521	1,363	1,380	1,398	1,416	1,435	1,291	1,305	1,319	1,333	1,347
22	1,449		1,472	1,495	1,518	1,541	1,381	1,400	1,419	1,438	1,457	1,312	1,326	1,342	1,357	1,372	1,240	1,252	1,263	1,274	1,286
24	1,398	1,418	1,437	1,458	1,478	1,330	1,346	1,362	1,378	1,395	1,261	1,273	1,286	1,298	1,311	1,190	1,199	1,207	1,216	1,225	
90	10	1,698	1,736	1,775	1,814	1,855	1,630	1,664	1,698	1,733	1,769	1,562	1,591	1,621	1,651	1,682	1,491	1,516	1,542	1,568	1,594
	15	1,568	1,597	1,627	1,658	1,689	1,501	1,526	1,522	1,579	1,606	1,432	1,454	1,476	1,498	1,521	1,363	1,380	1,398	1,416	1,435
	18	1,490	1,515	1,540	1,566	1,592	1,423	1,445	1,466	1,488	1,510	1,356	1,373	1,390	1,408	1,426	1,286	1,300	1,313	1,327	1,341
	20	1,439	1,461	1,483	1,505	1,528	1,372	1,391	1,409	1,428	1,447	1,305	1,319	1,334	1,349	1,364	1,236	1,247	1,258	1,269	1,280
	22	1,388	1,407	1,426	1,446	1,465	1,322	1,337	1,353	1,369	1,385	1,254	1,266	1,278	1,290	1,303	1,185	1,194	1,202	1,211	1,220
24	1,337	1,353	1,370	1,386	1,403	1,271	1,284	1,297	1,310	1,323	1,204	1,214	1,223	1,233	1,242	1,136	1,142	1,148	1,154	1,160	
85	10						1,568	1,597	1,627	1,658	1,689	1,501	1,526	1,552	1,579	1,606	1,432	1,454	1,476	1,498	1,521
	15						1,439	1,461	1,483	1,505	1,528	1,372	1,391	1,409	1,428	1,447	1,305	1,319	1,334	1,349	1,364
	18						1,362	1,380	1,398	1,416	1,434	1,296	1,311	1,325	1,339	1,354	1,229	1,240	1,251	1,261	1,272
	20						1,312	1,326	0,342	1,357	1,372	1,246	1,258	1,269	1,281	1,293	1,179	1,187	1,196	1,204	1,212
	22						1,261	1,274	0,286	1,298	1,311	1,196	1,205	1,214	1,223	1,233	1,130	1,135	1,141	1,147	1,153
24						1,211	1,221	1,231	1,241	1,251	1,147	1,153	1,160	1,166	1,173	1,080	1,084	1,087	1,091	1,094	
80	10											1,439	1,461	1,483	1,505	1,528	1,372	1,391	1,409	1,428	1,447
	15											1,312	1,326	1,342	1,357	1,372	1,246	1,258	1,269	1,281	1,293
	18											1,236	1,247	1,258	1,270	1,281	1,171	1,179	1,187	1,195	1,203
	20											1,187	1,195	1,204	1,212	1,221	1,122	1,127	1,133	1,138	1,144
	22											1,137	1,143	1,149	1,156	1,162	1,073	1,076	1,079	1,082	1,086
24											1,088	1,092	1,096	1,100	1,103	1,024	1,025	1,026	1,027	1,028	
75	10																1,312	1,326	1,342	1,357	1,372
	15																1,187	1,195	1,204	1,212	1,221
	18																1,113	1,118	1,122	1,127	1,133
	20																1,064	1,066	1,069	1,072	1,075
	22																1,015	1,016	1,016	1,017	1,018
24																0,967	0,966	0,964	0,963	0,962	
70	10																				
	15																				
	18																				
	20																				
	22																				
24																					
65	10																				
	15																				
	18																				
	20																				
	22																				
24																					
60	10																				
	15																				
	18																				
	20																				
	22																				
24																					

Величина экспоненты зависит от модели и типа радиатора и поэтому указана в соответствующих таблицах данных для каждой модели радиатора. При величинах экспоненты, отличающихся от приведённых в таблицах, корректирующий фактор может быть получен методом интерполяции. При ориентировочном расчёте можно принять величину экспоненты, равную 1,3.

# Таблица пересчета тепловой мощности радиаторов Zehnder применительно к российским стандартам

Факторы  $f_1$  для пересчёта нормальной тепловой мощности  $\Phi_n$  при параметрах системы 75/65/20 °C для систем, отличных от данной:  $\Phi = \Phi_n \cdot f_1$

Таблица пересчета,  $f_1$  – факторы

Температура обратного потока  $t_R$  в °C

$t_R$		65					60					55					50				
		Экспонента радиатора n																			
$t_v$	$t_L$	1,20	1,25	1,30	1,35	1,40	1,20	1,25	1,30	1,35	1,40	1,20	1,25	1,30	1,35	1,40	1,20	1,25	1,30	1,35	1,40
95	10	1,476	1,500	1,524	1,549	1,575	1,400	1,420	1,440	1,460	1,481	1,322	1,338	1,353	1,369	1,385	1,242	1,253	1,265	1,276	1,288
	15	1,346	1,363	1,380	1,397	1,414	1,270	1,283	1,296	1,309	1,322	1,193	1,201	1,210	1,219	1,228	1,112	1,117	1,122	1,127	1,132
	18	1,269	1,282	1,294	1,307	1,320	1,193	1,202	1,211	1,220	1,229	1,115	1,121	1,126	1,131	1,136	1,034	1,036	1,037	1,039	1,040
	20	1,218	1,228	1,238	1,248	1,259	1,142	1,149	1,155	1,162	1,168	1,064	1,067	1,070	1,073	1,075	0,983	0,982	0,981	0,981	0,980
	22	1,167	1,175	1,182	1,190	1,198	1,092	1,096	1,100	1,104	1,108	1,013	1,014	1,014	1,015	1,016	0,931	0,929	0,926	0,923	0,920
24	1,117	1,122	1,127	1,132	1,138	1,041	1,043	1,045	1,046	1,048	0,963	0,961	0,959	0,958	0,956	0,880	0,875	0,871	0,866	0,861	
90	10	1,419	1,440	1,462	1,483	1,505	1,346	1,363	1,380	1,397	1,414	1,270	1,283	1,296	1,309	1,322	1,193	1,201	1,210	1,219	1,228
	15	1,291	1,305	1,319	1,333	1,347	1,218	1,228	1,238	1,248	1,259	1,142	1,149	1,155	1,162	1,168	1,064	1,067	1,070	1,073	1,075
	18	1,215	1,225	1,235	1,245	1,255	1,142	1,148	1,155	1,161	1,168	1,066	1,069	1,072	1,075	1,078	0,988	0,987	0,987	0,986	0,986
	20	1,165	1,172	1,180	1,187	1,195	1,092	1,096	1,100	1,104	1,108	1,016	1,017	1,017	1,018	1,019	0,937	0,935	0,932	0,930	0,927
	22	1,115	1,120	1,125	1,130	1,135	1,042	1,043	1,045	1,047	1,049	1,966	0,964	0,963	0,962	0,960	0,887	0,882	0,878	0,874	0,869
24	1,065	1,068	1,071	1,073	1,076	0,992	0,992	0,991	0,991	0,991	1,916	0,913	0,909	0,906	0,903	0,836	0,830	0,824	0,818	0,812	
85	10	1,363	1,380	1,398	1,416	1,435	1,291	1,305	1,319	1,333	1,347	1,218	1,228	1,238	1,248	1,259	1,142	1,149	1,155	1,162	1,168
	15	1,236	1,247	1,258	1,269	1,280	1,165	1,172	1,180	1,187	1,195	1,092	1,096	1,100	1,104	1,108	1,016	1,017	1,017	1,018	1,019
	18	1,160	1,168	1,175	1,182	1,190	1,090	1,094	1,098	1,102	1,105	1,017	1,017	1,018	1,019	1,020	0,941	0,939	0,936	0,934	0,931
	20	1,111	1,116	1,121	1,125	1,130	1,040	1,042	1,044	1,045	1,047	0,967	0,966	0,964	0,963	0,962	0,891	0,887	0,883	0,878	0,874
	22	1,061	1,064	1,067	1,069	1,072	0,991	0,991	0,990	0,990	0,989	0,918	0,915	0,911	0,908	0,905	0,842	0,836	0,830	0,824	0,818
24	1,012	1,013	1,013	1,014	1,014	0,942	0,940	0,937	0,935	0,933	0,869	0,864	0,859	0,854	0,849	0,792	0,785	0,777	0,770	0,762	
80	10	1,305	1,319	1,334	1,349	1,364	1,236	1,247	1,258	1,269	1,280	1,165	1,172	1,180	1,187	1,195	1,092	1,096	1,100	1,104	1,108
	15	1,179	1,187	1,196	1,204	1,212	1,111	1,116	1,121	1,125	1,130	1,040	1,042	1,044	1,045	1,047	0,967	0,966	0,964	0,963	0,962
	18	1,105	1,110	1,114	1,119	1,124	1,037	1,038	1,040	1,041	1,043	0,966	0,965	0,964	0,962	0,961	0,893	0,889	0,885	0,881	0,877
	20	1,056	1,058	1,061	1,063	1,066	0,988	0,987	0,987	0,986	0,986	0,918	0,914	0,911	0,908	0,904	0,844	0,839	0,833	0,827	0,821
	22	1,007	1,007	1,008	1,008	1,008	0,939	0,937	0,934	0,932	0,930	0,869	0,864	0,859	0,854	0,849	0,796	0,788	0,782	0,773	0,766
		0,957	0,955	0,954	0,952	0,891	0,887	0,883	0,878	0,874	0,821	0,814	0,808	0,801	0,794	0,748	0,739	0,730	0,721	0,712	
75	10	1,246	1,258	1,269	1,281	1,293	1,179	1,187	1,196	1,204	1,212	1,111	1,116	1,121	1,125	1,130	1,040	1,042	1,044	1,045	1,047
	15	1,122	1,127	1,133	1,138	1,144	1,056	1,058	1,061	1,063	1,066	0,988	0,987	0,987	0,986	0,986	0,918	0,914	0,911	0,908	0,904
	18	1,049	1,051	1,053	1,055	1,057	0,983	0,982	0,981	0,981	0,980	0,915	0,912	0,908	0,905	0,902	0,845	0,839	0,833	0,827	0,822
	20	1,000	1,000	1,000	1,000	1,000	0,935	0,932	0,929	0,927	0,924	0,867	0,862	0,857	0,852	0,847	0,797	0,789	0,782	0,775	0,767
	22	0,952	0,950	0,948	0,946	0,944	0,887	0,882	0,878	0,874	0,869	0,820	0,813	0,806	0,799	0,793	0,749	0,740	0,732	0,723	0,714
24	0,904	0,900	0,897	0,893	0,889	0,839	0,833	0,827	0,821	0,815	0,772	0,764	0,756	0,748	0,740	0,702	0,692	0,682	0,672	0,662	
70	10	1,187	1,195	1,204	1,212	1,221	1,122	1,127	1,133	1,138	1,144	1,056	1,058	1,061	1,063	1,066	0,988	0,987	0,987	0,986	0,986
	15	1,064	1,066	1,069	1,072	1,075	1,000	1,000	1,000	1,000	1,000	0,935	0,932	0,929	0,927	0,924	0,867	0,862	0,857	0,852	0,847
	18	0,991	0,991	0,990	0,990	0,990	0,928	0,925	0,922	0,919	0,917	0,863	0,858	0,853	0,847	0,842	0,796	0,788	0,781	0,773	0,766
	20	0,943	0,941	0,939	0,936	0,934	0,880	0,876	0,871	0,867	0,862	0,816	0,809	0,802	0,795	0,789	0,749	0,740	0,731	0,722	0,713
	22	0,896	0,891	0,897	0,883	0,879	0,833	0,827	0,821	0,815	0,808	0,769	0,761	0,752	0,744	0,736	0,702	0,692	0,682	0,672	0,662
24	0,848	0,843	0,837	0,831	0,826	0,787	0,779	0,771	0,763	0,756	0,723	0,713	0,703	0,694	0,684	0,656	0,644	0,633	0,622	0,611	
65	10						1,064	1,066	1,069	1,072	1,075	1,000	1,000	1,000	1,000	1,000	0,935	0,932	0,929	0,927	0,924
	15						0,943	0,941	0,939	0,936	0,934	0,808	0,876	0,871	0,867	0,862	0,816	0,809	0,802	0,795	0,789
	18						0,872	0,876	0,862	0,857	0,852	0,810	0,803	0,796	0,789	0,782	0,746	0,737	0,728	0,719	0,710
	20						0,825	0,818	0,812	0,805	0,799	0,763	0,755	0,746	0,738	0,730	0,699	0,689	0,679	0,669	0,659
	22						0,779	0,770	0,762	0,755	0,747	0,717	0,707	0,698	0,688	0,679	0,654	0,642	0,631	0,620	0,609
24						0,733	0,723	0,714	0,705	0,696	0,672	0,661	0,650	0,639	0,629	0,608	0,596	0,584	0,572	0,560	
60	10											0,943	0,941	0,939	0,936	0,934	0,880	0,876	0,871	0,867	0,862
	15											0,825	0,818	0,812	0,805	0,799	0,763	0,755	0,746	0,738	0,730
	18											0,755	0,747	0,738	0,729	0,721	0,694	0,684	0,674	0,664	0,654
	20											0,710	0,700	0,690	0,680	0,670	0,649	0,638	0,626	0,615	0,604
	22											0,664	0,653	0,642	0,631	0,621	0,604	0,592	0,579	0,567	0,556
24											0,620	0,607	0,595	0,584	0,572	0,560	0,546	0,533	0,521	0,508	

Величина экспоненты зависит от модели и типа радиатора и поэтому указана в соответствующих таблицах данных для каждой модели радиатора. При величинах экспоненты, отличающихся от приведённых в таблицах, корректирующий фактор может быть получен методом интерполяции. При ориентировочном расчёте можно принять величину экспоненты, равную 1,3.

## Примеры расчетов

### Пересчет тепловой мощности

#### Нормальная тепловая мощность $\Phi_n$ (при $\Delta t_n = 50$ K)

За нормальную тепловую мощность  $\Phi_n$  принимается выходная мощность при следующих условиях согласно DIN EN 422:

Температура подаваемой воды	$t_v$	= 75 °C
Температура возврата	$t_R$	= 65 °C
Средняя температура	$t_m$	= 70 °C
Температура воздуха (в помещении)	$t_L$	= 20 °C
Разница температур	$\Delta t_n$	= 50 K

#### Тепловые мощности $\Phi$ (при $\Delta t$ , отличных от 50 K)

Тепловая мощность при разнице температур  $\Delta t$ , отличных от 50 K рассчитывается по формуле:

$$\Phi = \Phi_n \cdot f_1 \quad \text{или} \quad \Phi = \Phi_n \cdot \left(\frac{\Delta t}{\Delta t_n}\right)^n$$

### Примеры расчета мощности радиаторов

#### Пример 1. Радиатор Zehnder Charleston

Модель **3050** (3-колончатая) – 20 секций

$\Phi_n = 1032$  W, экспонента  $n = 1,25$

$t_v = 60$  °C,  $t_R = 40$  °C,  $t_L = 20$  °C,

$\Delta t$  рассчитывается:

$$\Delta t = \frac{60 - 40}{\ln \frac{(60 - 20)}{(40 - 20)}} = \frac{20}{0,693} = 28,85$$

$$\begin{aligned} \Phi &= 1032 \text{ W} \cdot \left(\frac{28,85}{49,83}\right)^{1,25} = 1032 \text{ W} \cdot 0,579^{1,25} = \\ &= 1032 \text{ W} \cdot 0,505 = \underline{\underline{521 \text{ W}}} \end{aligned}$$

### Вычисление разницы температур

$\Delta t$  вычисляется логарифмически по формуле:

$$\Delta t = \frac{(t_v - t_L) - (t_R - t_L)}{\ln \frac{(t_v - t_L)}{(t_R - t_L)}} = \frac{t_v - t_R}{\ln \frac{(t_v - t_L)}{(t_R - t_L)}}$$

Разница температур  $\Delta t_n$  при нормальных условиях (75/65/20 °C) рассчитывается логарифмически по формуле:

$$\Delta t_n = \frac{75 - 65}{\ln \frac{(75 - 20)}{(65 - 20)}} = 49,83 \text{ K}$$

Таблица пересчета тепловой мощности позволяет избежать всех данных вычислений. В ней можно найти фактор  $f_1$  для всех стандартных температурных систем ( $t_v$ ,  $t_R$ ,  $t_L$ ), а также экспонент радиатора.

Для систем, где температура подаваемой воды превышает 95 °C, фактор  $f_1$  необходимо рассчитывать по указанным выше формулам.

## Калькулятор расчёта стоимости радиаторов

Подбор радиатора по заданным параметрам

always the best climate

[Подобрать радиатор Zehnder Charleston](#) | [Быстрый расчет цен](#) | [Брошюры и Технические материалы](#) | [Справка](#) | [Контакты](#)

**ПОДБОР ПО ПАРАМЕТРАМ**

Теплоотдача радиатора, Вт  
800

при  $\Delta T, K$   
 $\Delta T = 60 (90/70/20^{\circ}C)$

Габаритные размеры радиатора

Длина, мм  
от 208 до 2094

Высота, мм  
от 177 до 3000

Глубина, мм  
от 62 до 210

Только в наличии

**Результаты поиска по всем типоразмерам**

Показаны радиаторы со следующими значениями по умолчанию:  
 Цвет -  (RAL 9016) (Белый глянцевый) | Подключение - V001 1/2" (Completo) | Крепёж - Easy Fix (SMB)  
 1 - коэффициент к стоимости в цвете RAL 9016      Стоимость 141.18€

радиаторов: 105      показывать по: 15 25 50      сортировать: по модели по цене по длине по высоте по глубине

1 2 3 4 5 ... 11

- Модель: 2050 - 18 секций; Цвет RAL 9016; Подключение V001 1/2" (Completo)**  
 Теплоотдача при  $T=60$  - 864 Вт;  
 Крепёж - 2 x SMB50, в цвет радиатора - Цена 25.68 €      **Цена с крепежом 467.94 €**  в наличии  
 Высота - 492мм; Длина - 852мм; Глубина - 62мм;  
 Межосевое расстояние - 434мм; Вес - 14.18кг; Емкость - 9л.

**Цена 442.26 €**
- Модель: 2050 - 16 секций; Цвет RAL 9016; Подключение V001 1/2" (Completo)**  
 Теплоотдача при  $T=60$  - 768 Вт;  
 Крепёж - 2 x SMB50, в цвет радиатора - Цена 25.68 €      **Цена с крепежом 434.82 €**  в наличии  
 Высота - 492мм; Длина - 760мм; Глубина - 62мм;  
 Межосевое расстояние - 434мм; Вес - 12.61кг; Емкость - 8л.

**Цена 409.14 €**
- Модель: 2050 - 17 секций; Цвет RAL 9016; Подключение V001 1/2" (Completo)**  
 Теплоотдача при  $T=60$  - 816 Вт;  
 Крепёж - 2 x SMB50, в цвет радиатора - Цена 25.68 €      **Цена 425.70 €**  
 Высота - 492мм; Длина - 806мм; Глубина - 62мм;  
 Межосевое расстояние - 434мм; Вес - 13.40кг; Емкость - 8.5л.

**Цена с крепежом 451.38 €**
- Модель: 2055 - 14 секций; Цвет RAL 9016; Подключение V001 1/2" (Completo)**  
 Теплоотдача при  $T=60$  - 742 Вт;  
 Крепёж - 2 x SMB50, в цвет радиатора - Цена 25.68 €      **Цена 381.20 €**  
 Высота - 542мм; Длина - 688мм; Глубина - 62мм;  
 Межосевое расстояние - 484мм; Вес - 11.89кг; Емкость - 8.4л.

**Цена с крепежом 406.88 €**
- Модель: 2055 - 16 секций; Цвет RAL 9016; Подключение V001 1/2" (Completo)**  
 Теплоотдача при  $T=60$  - 848 Вт;  
 Крепёж - 2 x SMB50, в цвет радиатора - Цена 25.68 €      **Цена 415.06 €**  
 Высота - 542мм; Длина - 780мм; Глубина - 62мм;  
 Межосевое расстояние - 484мм; Вес - 13.58кг; Емкость - 9.6л.

**Цена с крепежом 440.74 €**

Быстрый расчет цены

always the best climate

[Подобрать радиатор Zehnder Charleston](#) | [Быстрый расчет цен](#) | [Брошюры и Технические материалы](#) | [Справка](#) | [Контакты](#)

**Быстрый расчёт цены**

Модель	Количество секций	Цвет	Тип подключения	Крепёж	Количество	
3037	20	Цвет - <input checked="" type="checkbox"/> (RAL 3000 gloss) (Ярко-красный глянцевый)   Подключение - 1270 3/4"   Крепёж - Easy Fix (SMB)	Подключение - 1270 3/4"   Статус: 0 €	Крепёж - Easy Fix (SMB)	2	<input type="button" value="Добавить"/>

**Спецификация**

№	Рadiator	Цена, €	Крепёж	Цена крепежа, €	Итого с крепежом, €	Количество радиаторов	Сумма, евро
1	3057-10 RAL 9016 1270 3/4"	193.50	4 x BH + CVD 1	26.43	219.93	3	659.79
2	2056-8 RAL 9016 1270 3/4"	136.64	2 x SMB50	25.68	162.32	1	162.32
3	3037-20 RAL 3000 gloss 1270 3/4"	413.76	2 x SMB30	38.54	452.30	2	904.60
<b>Итого:</b>						<b>6</b>	<b>1726.71</b>

Указаны рекомендованные розничные цены в Евро (включая НДС). Актуальность цен - с 01.04.2014

Уважаемые покупатели! Цены на радиаторы Zehnder Charleston и комплектующие являются рекомендованными. Фактические розничные цены у различных фирм-продавцов могут отличаться от приведённых значений.

**Внимание!** Данный подбор радиаторов не является профессиональным теплотехническим расчетом. При подборе радиаторов следует обращать особое внимание на характеристики системы отопления, в которой они будут установлены. Стальные отопительные приборы, предназначенные для применения исключительно в закрытых (независимых) системах отопления. Подключение стальных отопительных приборов к открытым системам отопления и к системе горячего водоснабжения не допускается!

**Внимание!** Автоматический подбор крепежа Easy Fix (smb) и CVD1-BH работает не для всех типоразмеров. Вы можете самостоятельно подобрать настенный или напольный крепеж с помощью технического каталога Zehnder Charleston.

В случае расхождения данных базовой величиной являются официальные каталоги и прайс-листы Zehnder.

# Zehnder Charleston

## Радиатор, который может быть любим



Угловое исполнение



Радиусное исполнение



Скамейка



Колонна

## Zehnder Charleston

### Комфортный климат и гигиена

ФГУН «НИИ Гигиены» рекомендует использовать радиаторы Zehnder Charleston в детских дошкольных, школьных и лечебно-профилактических учреждениях, включая операционные и реанимационные помещения.

Экспертное заключение № 09573/ЭЗ от 05.05.2009



Центр детского развития «Чудо-Сад», г. Санкт-Петербург



Научно-исследовательский институт патологии кровообращения имени академика Е.Н. Мешалкина (НИИПКи), г. Новосибирск



Частный интерьер, детская комната, программа «Дачный ответ» проект «Кубрик двух капитанов», дизайнер Куликова Екатерина, Московская область



Федеральный научно-клинический центр детской гематологии, онкологии и иммунологии имени Дмитрия Рогачёва (ФНКЦ ДГОИ им. Д. Рогачёва), г. Москва

# Zehnder Colours

## Стандартный цвет

	<b>Traffic White</b> RAL 9016 (gloss) Коэффициент: 1,0
--	--

## Цвет категория 1: RAL 9016 + 20 %

	<b>Pure White</b> RAL 9010 (gloss)		<b>Jasmin</b> 0072 (matt)		<b>Ruby Red</b> RAL 3003 (gloss)		<b>Traffic Black</b> RAL 9217 (matt)
	<b>Edelweiss</b> 0067 (matt)		<b>Natura</b> 0035 (gloss)		<b>Flame Red</b> RAL 3000 (gloss)		<b>Jet Black</b> RAL 9005 (gloss)
	<b>Cream</b> RAL 9001 (gloss)		<b>Oyster White</b> RAL 1013 (gloss)		<b>Traffic Yellow</b> RAL 1023 (gloss)		
	<b>Pergamon</b> 0081 (gloss)		<b>Bahama</b> 0054 (gloss)		<b>Chocolate Brown</b> RAL 8017 (gloss)		
	<b>Grey White</b> RAL 9002 (gloss)		<b>Manhattan</b> 0077 (gloss)		<b>Anthracite Grey</b> RAL 7016 (gloss)		

## Цвет категория 2: RAL 9016 + 30 %

	<b>Traffic White</b> RAL 9216 (matt)		<b>Lichen</b> NCS-S-2010-G60Y / 8723 (matt)		<b>NCS-S-0520-R90B</b> 5613 (matt)		<b>Ägäis</b> 0040 (gloss)
	<b>White Matt</b> 0556 (matt)		<b>Spring Green</b> 0846 (matt)		<b>NCS-S-1030-R80B</b> 0813 (matt)		<b>Greenwich</b> 0044 (gloss)
	<b>Ivory</b> 0849 (matt)		<b>Petal</b> 0510 (gloss)		<b>Pacific Blue</b> 0519 (matt)		<b>Calypso</b> 0043 (gloss)
	<b>Lemon</b> 0515 (gloss)		<b>Mauve</b> 0517 (gloss)		<b>Horizone Blue</b> 0520 (gloss)		<b>Chinchilla</b> 0064 (matt)
	<b>NCS-S-0530-Y10R</b> 0802 (matt)		<b>Violet</b> 0518 (gloss)		<b>NCS-S-2055-B10G</b> 5743 (matt)		<b>Dark Brown</b> 0847 (matt)
	<b>NCS-S-0520-Y20R</b> 0801 (matt)		<b>Strawberry</b> NCS-S-2065-R20B / 3770 (matt)		<b>RAL 5017</b> RAL 5017 (gloss)		<b>Black Matt</b> 0557 (matt)
	<b>NCS-S-0530-Y30R</b> 0806 (matt)		<b>Dark Purple</b> 0848 (matt)		<b>Prussian Blue</b> 0555 (gloss)		
	<b>Flamingo</b> 0069 (gloss)		<b>NCS-S-0520-R</b> 1808 (matt)		<b>RAL 5002</b> RAL 5002 (gloss)		
	<b>White Quartz</b> 0521		<b>Brown Quartz</b> 0529		<b>Amethyst Quartz</b> 0516		<b>Titane</b> 0335 (gloss)
	<b>Sand Quartz</b> 0522		<b>Orange Quartz</b> 0528		<b>Red Quartz</b> 0526		<b>Grey Aluminium</b> 9007 (gloss)
	<b>Beige Quartz</b> 0523		<b>Stone Quartz</b> 0527		<b>Black Quartz</b> 0550		<b>White Aluminium</b> 9006 (gloss)
	<b>Caramel Quartz</b> 0511		<b>Blue Quartz</b> 0525		<b>Volcanic</b> 0336		<b>Inox-Look</b> 0332 (gloss)
	<b>Terracotta Quartz</b> 0512		<b>Green Quartz</b> 0524		<b>Anthracite</b> 0346		<b>Gold Look</b> 0514 (gloss)

## Прозрачный лак

	<b>Technoline (Klarlack)</b> 0325 TL (gloss) Коэффициент: 1,3		<b>Technoline matt</b> 0328 TL (matt) Коэффициент: 1,3
--	---	--	--

■ Радиаторы, покрытые прозрачным лаком **Technoline**, нельзя устанавливать в помещения с повышенной влажностью

## Специальные цвета

	<b>покрытие TopCare</b> RAL 9316 Коэффициент: 1,3		<b>Perlgold</b> RAL 1036 (gloss) Коэффициент: 1,3		<b>Perlkupfer</b> RAL 8029 (gloss) Коэффициент: 1,3		<b>Perhellgrau</b> RAL 9022 (gloss) Коэффициент: 1,3
	<b>Schwarzkupfer</b> 0421 (gloss) Коэффициент: 1,4		<b>Perlbeige</b> RAL 1035 (gloss) Коэффициент: 1,3		<b>Perlmausgrau</b> RAL 7048 (gloss) Коэффициент: 1,3		<b>Perldunkelgrau</b> RAL 9023 (gloss) Коэффициент: 1,3

Все остальные цвета по запросу.  
Возможны некоторые отклонения цвета от первоначального в ходе производственного процесса (оттенок и блеск).  
gloss – глянцевая поверхность; matt – матовая поверхность.

---

Внимание!

Водяные отопительные приборы из стали, в том числе полотенцесушители, предназначены для применения только в закрытых (независимых) системах отопления. Подключение к разводке горячего водоснабжения не допускается!

В систему ГВС возможна установка приборов, изготовленных из нержавеющей стали, сантехнической латуни или меди.

---

Авторские права на информацию, размещенную в каталоге, расположение рубрик и материалов принадлежат правообладателю и охраняются законодательством об авторском праве. Использование материалов каталога (любое копирование, тиражирование, распространение либо иное использование информации) разрешается только с письменного разрешения правообладателя.

---

**Представительство «Цендер Групп Дойчланд ГмбХ»**

117152 Москва, Севастопольский проспект, 11Г  
тел./ факс: +7 495 602 03 15  
e-mail: [Russia@zehndergroup.com](mailto:Russia@zehndergroup.com)  
[www.zehnder.su](http://www.zehnder.su) · [www.zehnder-charleston.ru](http://www.zehnder-charleston.ru)



Скачать в pdf

**zehnder**