

jaga

CLIMATE DESIGNERS

ТЕМРО НАПОЛЬНЫЙ

Тепловая мощность,
универсальный стиль

- Классический радиатор Jaga для комнат с застекленным фасадом. Высокопроизводительный, свободностоящий с технологией Low-H₂O.
- Благодаря специальному покрытию предотвращается излишняя потеря тепла
- Легкая, компактная и удобная в обращении упаковка.
- Подходит для модели со встроенным клапаном.
- Технология Low-H₂O, а также отлично проводящий и сверхбыстрый теплообменник обеспечивают низкое энергопотребление и максимальное тепловыделение.
- Двойной теплообменник для лучшей компенсации нисходящего потока холодного воздуха рядом с застекленными фасадами или вентиляционными решетками.
- Безопасная температура поверхности.
- **30-летняя гарантия** на теплообменник.

Также в наличии имеется настенная модель радиатора. См. стр. 46.

ТЕМРО НАПОЛЬНЫЙ белый 101 (RAL 9010)





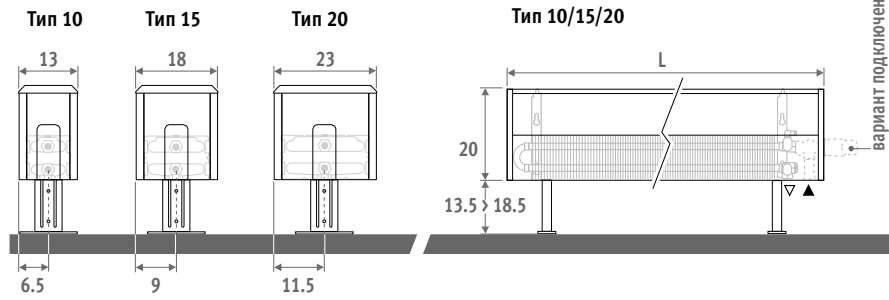
ТЕМРО НАПОЛЪННЪЙ

ТЕМРО НАПОЛЬНЫЙ



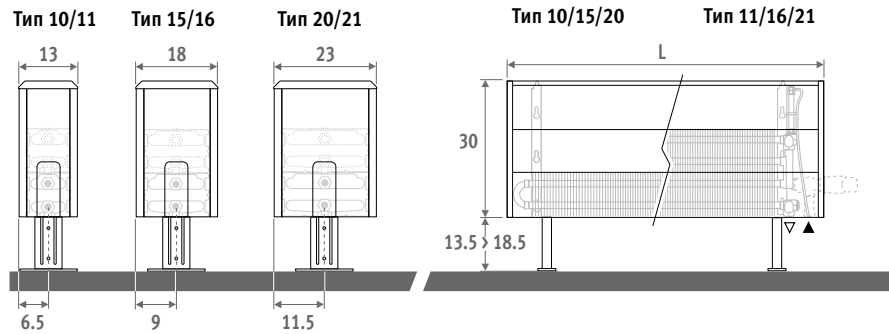
РАЗМЕРЫ (в см)

ВЫСОТА 020

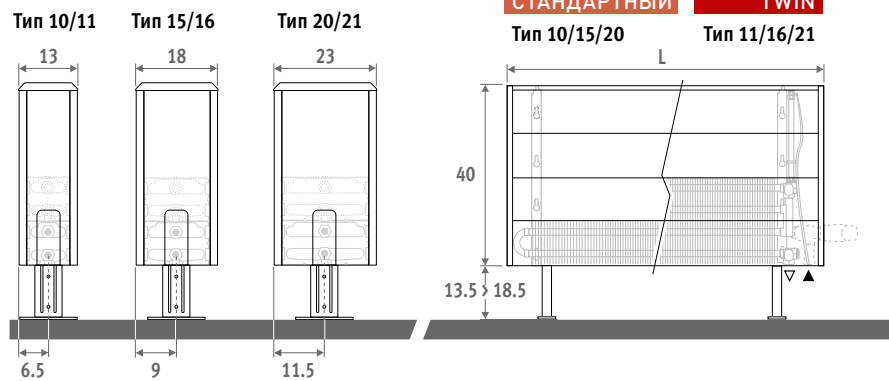


Также в наличии имеется настенная модель радиатора. См. стр. 46.

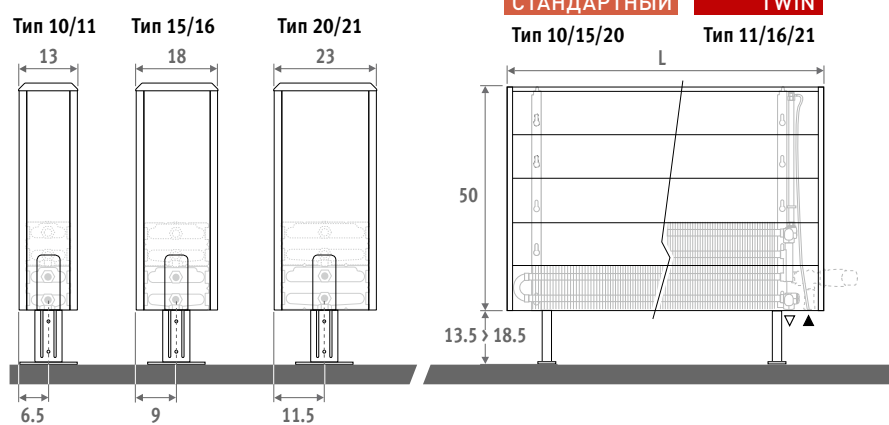
ВЫСОТА 030



ВЫСОТА 040



ВЫСОТА 050



ТЕМРО НАПОЛЬНЫЙ

ДОСТАВКА

Имеет небольшой вес и легко устанавливается одним специалистом. Для удобства транспортировки и хранения поставляется в разборном виде в 2 упаковках. стандартная поставка:

- теплообменник Low-H₂O с удлиненным клапаном 1/8" и заглушкой 1/2"
- легко монтируемый корпус с одной закрытой боковой панелью и одной открытой панелью для термостатической головки TRV. Боковые панели могут монтироваться как с левой, так и с правой стороны.
- стандартные регулируемые ножки серого цвета

ЦВЕТ

Устойчивое к царапинам покрытие поверхности с мягко текстурированной полуматовой отделкой.

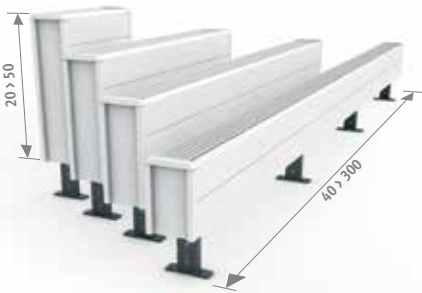
Высокая стойкость к УФ.

стандартные цвета:

белый RAL 9010 (101)

ПОДКЛЮЧЕНИЕ

Стандартное подключение: нижнее левое или правое



ДОПОЛНИТЕЛЬНЫЕ ОПЦИИ

Опоры выполнены в том же цвете, что и корпус

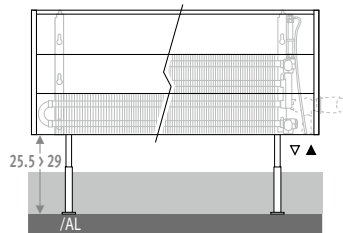
Ножки (стандартные, нейтрального серого цвета, лакированные) поставляются также того же цвета, что и радиатор. Для этого повторите код цвета после кода радиатора. Пример: TEMF.NNN.LLL.TT.101/101

Доплата		€
Длина кожуха (см):		
040 - 120	2 ножки	19,00
140 - 220	3 ножки	29,10
240 - 300	4 ножки	38,00

Широкие, регулируемые по высоте опоры

- Для монтажа под напольным покрытием или на фальшполу.
- Для удлиненных ножек серого цвета высотой от 25.5 до 29 см добавьте к коду заказа /AL. Пример: TEMF.020.040.10.101/AL
- Для заказа удлиненных ножек того же цвета, что и кожух, высотой от 25.5 до 29 см добавьте к коду заказа /AL и повторите код цвета. Пример: TEMF.020.040.10.101/AL/101

Доплата	€	€
Длина кожуха (см):		
040 - 120	2 ножки	8,90
140 - 220	3 ножки	13,40
240 - 300	4 ножки	16,80
		серый
		цвет
		32,40
		48,10
		63,80



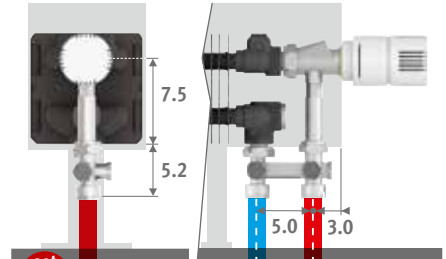
КОД ЗАКАЗА

код	высота	длина	тип	цвет
TEMF	. 020	040	10	. XXX
<i>укажите код цвета</i>				

КОМПЛЕКТЫ ПОДКЛЮЧЕНИЯ

Jaga H-вентиль для напольной модели однотрубный и двухтрубный

TRV головка и концевки 3/4" Евроконус входят в комплект поставки.



set 104	КОД 1-ТРУБНОЕ/2-ТРУБНОЕ	€
	COLO.HBSF.JC.4...	98,40
	COLO.HBSF.JW.4...	87,30

введите код концевок

Трубы стальные прецизионные 14/1	114
Трубы стальные прецизионные 15/1	115
Трубы стальные прецизионные 16/1	116
Металлопластиковая труба 16/2	616

Другие варианты подключений

Все опции подключения и техническая информация: см. главу "Комплекты для подключения и клапаны".



ТЕМРО НАПОЛЬНЫЙ

ТЕМФ.ННН LLL TT.101

СТАНДАРТНЫЙ					
	Тип	ватт 75/65	ватт 55/45	€	
L	H 020				
	040	10	262	127	189,00
		15	436	212	215,90
	20	613	299	243,90	
050	10	328	159	202,50	
	15	545	265	232,70	
	20	766	373	264,00	
060	10	393	191	214,80	
	15	654	319	250,60	
	20	919	448	286,40	
070	10	459	223	241,60	
	15	763	372	284,10	
	20	1072	522	328,90	
080	10	524	255	253,90	
	15	872	425	302,00	
	20	1226	597	351,20	
090	10	590	287	268,50	
	15	981	478	321,00	
	20	1379	672	374,70	
100	10	655	318	292,00	
	15	1090	531	350,10	
	20	1532	746	411,60	
110	10	721	350	306,50	
	15	1199	584	372,50	
	20	1685	821	437,40	
120	10	786	382	318,80	
	15	1308	637	388,20	
	20	1838	895	459,70	
140	10	917	446	374,70	
	15	1526	743	454,20	
	20	2145	1045	561,50	
160	10	1048	509	425,10	
	15	1744	850	523,50	
	20	2451	1194	651,00	
180	10	1179	573	456,40	
	15	1962	956	566,00	
	20	2758	1343	703,60	
200	10	1310	637	492,20	
	15	2180	1062	638,70	
	20	3064	1493	762,90	
220	10	1441	700	551,50	
	15	2398	1168	720,40	
	20	3370	1642	865,80	
240	10	1572	764	607,40	
	15	2616	1274	788,60	
	20	3677	1791	946,30	
260	10	1703	827	641,00	
	15	2834	1381	834,50	
	20	3983	1940	1004,50	
280	10	1834	891	683,50	
	15	3052	1487	889,30	
	20	4290	2090	1069,40	
300	10	1965	955	714,80	
	15	3270	1593	930,70	
	20	4596	2239	1123,10	

СТАНДАРТНЫЙ				
	Тип	ватт 75/65	ватт 55/45	€
H 030	10	330	161	205,80
	15	544	267	232,70
	20	762	373	259,50
10	10	413	202	219,20
	15	680	333	250,60
	20	953	467	281,90
10	10	496	242	234,90
	15	815	399	269,60
	20	1144	561	305,40
10	10	578	282	264,00
	15	951	466	305,40
	20	1334	654	350,10
10	10	661	323	277,40
	15	1087	533	324,40
	20	1525	747	374,70
10	10	743	363	294,20
	15	1223	599	346,80
	20	1715	841	400,50
10	10	826	403	319,90
	15	1359	666	378,10
	20	1906	934	440,70
10	10	909	444	337,80
	15	1495	733	402,70
	20	2097	1028	467,60
10	10	991	484	351,20
	15	1631	799	420,60
	20	2287	1121	492,20
10	10	1156	565	413,90
	15	1903	933	493,30
	20	2668	1308	599,60
10	10	1322	646	467,60
	15	2174	1066	566,00
	20	3050	1495	693,50
10	10	1487	726	503,40
	15	2446	1199	611,90
	20	3431	1682	750,60
10	10	1652	807	545,90
	15	2718	1332	691,30
	20	3812	1868	815,50
10	10	1817	887	608,50
	15	2990	1465	777,40
	20	4193	2055	922,80
10	10	1982	968	670,00
	15	3262	1599	851,30
	20	4574	2242	1007,90
10	10	2148	1049	707,00
	15	3533	1732	900,50
	20	4956	2429	1069,40
10	10	2313	1130	755,10
	15	3805	1865	960,90
	20	5337	2616	1141,00
10	10	2478	1210	789,70
	15	4077	1998	1005,60
	20	5718	2802	1198,00

TWIN				
	Тип	ватт 75/65	ватт 55/45	€
11	11	448	215	298,70
	16	592	281	340,10
	21	779	368	358,00
11	11	561	269	319,90
	16	740	352	368,00
	21	974	460	389,30
11	11	673	323	340,10
	16	888	422	396,00
	21	1169	552	422,80
11	11	785	376	383,70
	16	1036	492	453,00
	21	1364	644	486,60
11	11	897	430	404,90
	16	1184	563	482,10
	21	1558	736	520,10
11	11	1009	484	427,30
	16	1332	633	513,40
	21	1753	828	555,90
11	11	1121	537	465,30
	16	1480	703	562,70
	21	1948	920	613,00
11	11	1233	591	488,80
	16	1628	774	596,20
	21	2143	1012	652,10
11	11	1345	645	510,10
	16	1776	844	625,30
	21	2338	1105	685,70
11	11	1569	752	588,40
	16	2072	985	720,40
	21	2727	1288	832,20
11	11	1794	860	671,20
	16	2368	1126	835,60
	21	3117	1473	968,70
11	11	2018	967	722,60
	16	2664	1266	904,90
	21	3506	1656	1048,10
11	11	2242	1074	779,70
	16	2960	1407	1026,90
	21	3896	1841	1135,40
11	11	2466	1182	875,90
	16	3256	1548	1164,50
	21	4286	2025	1292,00
11	11	2690	1289	956,40
	16	3552	1688	1265,10
	21	4675	2209	1406,10
11	11	2915	1397	1011,20
	16	3848	1829	1339,00
	21	5065	2393	1492,20
11	11	3139	1504	1075,00
	16	4144	1970	1422,90
	21	5454	2577	1587,30
11	11	3363	1612	1126,40
	16	4440	2110	1492,20
	21	5844	2761	1670,10

Тепловая мощность соответствует EN442 при комнатной температуре 20°C

ТЕМРО НАПОЛЬНЫЙ

ТЕМФ.ННН LLL TT.101

	СТАНДАРТНЫЙ				TWIN			
	Тип	ватт 75/65	ватт 55/45	€	Тип	ватт 75/65	ватт 55/45	€
	L Н 040							
040	10	385	189	221,50	11	506	243	314,30
	15	627	309	251,70	16	680	323	360,20
	20	878	433	279,70	21	910	428	378,10
050	10	482	236	236,00	11	632	303	335,60
	15	784	386	270,70	16	850	403	389,30
	20	1098	541	303,10	21	1137	535	410,50
060	10	578	284	253,90	11	758	363	359,10
	15	941	464	293,10	16	1020	484	419,50
	20	1318	650	330,00	21	1364	641	446,30
070	10	674	331	285,20	11	885	424	404,90
	15	1098	541	331,10	16	1190	564	478,80
	20	1537	758	377,00	21	1592	749	513,40
080	10	770	378	299,80	11	1011	485	427,30
	15	1254	618	351,20	16	1360	645	509,00
	20	1757	866	401,60	21	1819	855	548,10
090	10	867	425	318,80	11	1138	546	451,90
	15	1411	695	374,70	16	1530	726	542,50
	20	1976	974	430,70	21	2047	963	586,10
100	10	963	472	347,90	11	1264	606	492,20
	15	1568	773	409,40	16	1700	806	594,00
	20	2196	1083	473,20	21	2274	1069	645,40
110	10	1059	520	368,00	11	1390	666	519,00
	15	1725	850	436,30	16	1870	887	630,90
	20	2416	1191	503,40	21	2501	1176	686,80
120	10	1156	567	382,60	11	1517	727	540,30
	15	1882	928	455,30	16	2040	968	660,00
	20	2635	1299	528,00	21	2729	1283	721,50
140	10	1348	661	451,90	11	1770	849	626,40
	15	2195	1082	535,80	16	2380	1129	764,00
	20	3074	1516	644,30	21	3184	1497	875,90
160	10	1541	756	509,00	11	2022	969	712,50
	15	2509	1237	611,90	16	2720	1290	881,50
	20	3514	1733	740,50	21	3638	1711	1015,70
180	10	1733	850	549,20	11	2275	1091	768,50
	15	2822	1391	663,30	16	3060	1452	955,30
	20	3953	1949	803,20	21	4093	1925	1100,70
200	10	1926	945	597,30	11	2528	1212	831,10
	15	3136	1546	748,30	16	3400	1613	1085,00
	20	4392	2166	873,60	21	4548	2139	1193,50
220	10	2119	1040	663,30	11	2781	1333	931,80
	15	3450	1700	837,80	16	3740	1774	1224,90
	20	4831	2382	984,40	21	5003	2353	1354,60
240	10	2311	1134	731,60	11	3034	1455	1017,90
	15	3763	1855	918,40	16	4080	1935	1332,30
	20	5270	2599	1077,20	21	5458	2567	1474,30
260	10	2504	1229	771,80	11	3286	1576	1076,10
	15	4077	2009	970,90	16	4420	2097	1410,60
	20	5710	2816	1142,10	21	5912	2780	1563,80
280	10	2696	1323	826,60	11	3539	1697	1146,60
	15	4390	2164	1036,90	16	4760	2258	1500,00
	20	6149	3032	1218,20	21	6367	2994	1665,60
300	10	2889	1417	864,70	11	3792	1818	1200,30
	15	4704	2318	1086,20	16	5100	2419	1573,90
	20	6588	3249	1279,70	21	6822	3208	1751,70

	СТАНДАРТНЫЙ				TWIN			
	Тип	ватт 75/65	ватт 55/45	€	Тип	ватт 75/65	ватт 55/45	€
	H 050							
10	10	430	212	239,40	11	554	266	332,20
	15	694	344	271,80	16	759	359	380,30
	20	970	481	302,00	21	1033	484	399,30
10	10	538	265	255,00	11	693	332	354,60
	15	867	430	290,80	16	949	449	409,40
	20	1213	602	325,50	21	1291	605	432,90
10	10	646	318	275,20	11	832	399	380,30
	15	1040	516	316,60	16	1139	539	443,00
	20	1455	722	355,70	21	1549	725	472,00
10	10	753	371	308,70	11	970	465	428,40
	15	1214	602	356,80	16	1329	629	503,40
	20	1698	842	404,90	21	1807	846	540,30
10	10	861	424	325,50	11	1109	532	451,90
	15	1387	688	378,10	16	1518	719	535,80
	20	1940	962	430,70	21	2066	968	577,20
10	10	968	477	346,80	11	1247	598	478,80
	15	1561	774	403,80	16	1708	809	571,60
	20	2183	1083	462,00	21	2324	1088	617,50
10	10	1076	530	377,00	11	1386	665	522,40
	15	1734	860	440,70	16	1898	898	625,30
	20	2425	1203	506,70	21	2582	1209	679,00
10	10	1184	584	399,30	11	1525	732	551,50
	15	1907	946	470,90	16	2088	988	664,40
	20	2668	1323	539,20	21	2840	1330	722,60
10	10	1291	636	415,00	11	1663	798	575,00
	15	2081	1032	489,90	16	2278	1078	695,80
	20	2910	1443	564,90	21	3098	1451	758,40
10	10	1506	742	492,20	11	1940	931	666,70
	15	2428	1204	578,30	16	2657	1258	806,50
	20	3395	1684	689,10	21	3615	1693	921,70
10	10	1722	849	552,60	11	2218	1064	757,30
	15	2774	1376	657,70	16	3037	1438	928,40
	20	3880	1924	789,70	21	4131	1935	1064,90
10	10	1937	955	598,50	11	2495	1197	816,60
	15	3121	1548	713,70	16	3416	1617	1006,70
	20	4365	2165	856,80	21	4648	2177	1153,30
10	10	2152	1061	652,10	11	2772	1330	885,90
	15	3468	1720	805,40	16	3796	1797	1141,00
	20	4850	2405	932,90	21	5164	2418	1252,80
10	10	2367	1167	721,50	11	3049	1463	990,00
	15	3815	1892	898,20	16	4176	1977	1285,30
	20	5335	2646	1048,10	21	5680	2660	1417,30
10	10	2582	1273	794,20	11	3326	1596	1081,70
	15	4162	2064	985,50	16	4555	2156	1399,40
	20	5820	2886	1146,60	21	6197	2902	1543,70
10	10	2798	1379	839,00	11	3604	1729	1143,20
	15	4508	2236	1041,40	16	4935	2336	1481,00
	20	6305	3127	1214,80	21	6713	3144	1637,60
10	10	3013	1485	899,40	11	3881	1862	1219,30
	15	4855	2408	1113,00	16	5314	2516	1576,10
	20	6790	3367	1298,70	21	7230	3386	1745,00
10	10	3228	1591	940,70	11	4158	1995	1277,40
	15	5202	2580	1165,60	16	5694	2695	1653,30
	20	7275	3608	1362,50	21	7746	3628	1834,50

Тепловая мощность соответствует EN442 при комнатной температуре 20°C