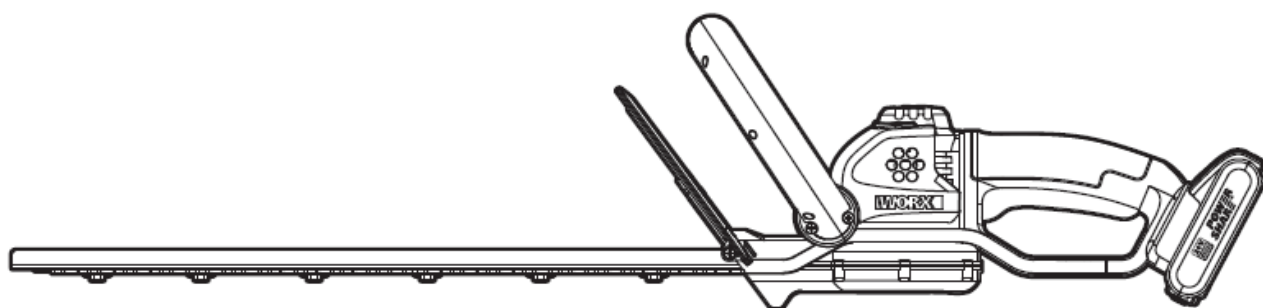


WORX®



20V^{MAX} POWER SHARE™

РУКОВОДСТВО ПО ЭКСПЛУАТАЦИИ И ТЕХНИКЕ БЕЗОПАСНОСТИ

Аккумуляторный кусторез
WG261E WG261E.1 WG261E.9

ОБЩИЕ ПРАВИЛА ТЕХНИКИ БЕЗОПАСНОСТИ ПРИ РАБОТЕ С ЭЛЕКТРОИНСТРУМЕНТОМ



ПРЕДУПРЕЖДЕНИЕ! Внимательно ознакомьтесь с инструкциями и предупреждениями по технике безопасности. Невыполнение всех нижеприведенных инструкций и рекомендаций может привести к поражению электрическим током, пожару и серьезным травмам.

Сохраните все предупреждения и инструкции для дальнейшего пользования.

В дальнейшем термин “электроинструмент” используется как для работающего от сети (проводного) электроинструмента, так и для электроинструмента, работающего от аккумулятора (беспроводного).

1. Безопасность на рабочем месте

- а) Содержите рабочее место в чистоте и хорошо освещенным.** Загроможденные и плохо освещенные зоны способствуют возникновению несчастных случаев.
- б) Не работайте с инструментом во взрывоопасной атмосфере, в присутствии воспламеняемых жидкостей, газов или пыли.** Возникающие при работе электроинструмента искры могут привести к воспламенению горючих веществ.
- с) При работе с инструментом дети и посторонние должны находиться на безопасном расстоянии.** Отвлечение внимания может привести к потере вами контроля.

2. Электробезопасность

- а) Штепсельные вилки электроинструментов должны соответствовать розеткам.** Никогда никоим образом не изменяйте соединительную вилку. При заземленных электроинструментах не используйте никаких переходников. Неизмененные вилки и соответствующие розетки снижают риск поражения электротоком.
- б) Избегайте физического контакта с заземленными поверхностями, такими, как трубы, радиаторы, плиты и холодильники.** Риск поражения электротоком повышается, если ваше тело будет заземлено.
- с) Не подвергайте электроинструменты воздействию дождя или высокой влажности.** Попадание воды в электроинструмент повышает опасность поражения электротоком.
- д) Правильно обращайтесь с электрокабелем.** Никогда не используйте кабель для переноски электроинструмента, а также не тяните за кабель для выключения из розетки. Держите кабель на безопасном расстоянии от источников тепла, масла, острых кромок и движущихся частей. Поврежденные или запутанные кабели повышают риск поражения электротоком.
- е) При работе с электроинструментом вне помещений используйте удлинители, которые предназначены для работы на открытом воздухе.** Это снижает риск поражения электротоком.
- ф) При использовании электроинструмента во влажном помещении его необходимо подключать к электросети через устройство защитного отключения (УЗО).** Использование УЗО снижает риск поражения электротоком.

3. Личная безопасность

- а) Будьте внимательны: следите за тем, что вы делаете и руководствуйтесь здравым смыслом, работая с электроинструментом.** Не используйте электроинструмент, если вы устали или находитесь под воздействием сильнодействующих средств, алкоголя или медикаментов. Потеря внимания даже на короткое мгновение при работе с электроинструментом может привести к серьезным травмам.
- б) Используйте индивидуальные средства защиты. Всегда надевайте средства защиты глаз.** Такие средства защиты, как респиратор, нескользящая защитная обувь, каска или защитные наушники, используемые в соответствующих условиях, снижают риск получения травм.
- с) Предотвращайте случайный запуск электроинструмента. Убедитесь, что выключатель находится в положении "Выключено" перед подключением к электросети и / или аккумуляторной батареи, сборкой или переносом электроинструмента.** Переноска инструмента с пальцем на кнопке пуска или включение в сеть электроинструмента с включенным выключателем способствует несчастному случаю.
- д) Удаляйте все регулировочные приспособления или гаечные ключи перед включением электроинструмента.** Оставленные на вращающихся деталях электроинструмента, они могут привести к травме.
- е) Не перенапрягайтесь. Постоянно занимайте устойчивое положение и поддерживайте равновесие.** Это позволяет лучше контролировать электроинструмент в непредвиденных ситуациях.
- ф) Одевайтесь надлежащим образом. Не надевайте свободную одежду или украшения. Держите волосы, одежду и перчатки на расстоянии от движущихся частей.** Свободную одежду, украшения или длинные волосы может затянуть в движущиеся части.

г) Используйте предусмотренные средства и устройства для сбора и удаления пыли, если инструмент оснащен таковыми. Использование таких средств может снизить опасности, связанные с пылью.

4. Использование электроинструмента и уход за ним

а) Не перегружайте электроинструмент. Используйте подходящий инструмент для каждой определенной цели. Правильно подобранный электроинструмент выполнит работу лучше и надежнее на уровне, для которого он предназначен.

б) Не используйте электроинструмент, если выключатель невозможно включить или выключить. Любой электроинструмент, который невозможно контролировать выключателем, представляет опасность и должен быть отремонтирован.

с) Отсоедините штепсель от электросети и / или аккумуляторную батарею от электроинструмента перед проведением каких-либо настроек, сменой насадок или хранением электроинструмента. Подобные предохранительные меры снижают опасность случайного пуска электроинструмента.

д) Храните не используемые электроинструменты в местах, недоступных для детей. Не разрешайте работать с электроинструментом лицам, которые не знают его особенностей или не ознакомлены с данной инструкцией. Электроинструменты в руках необученных пользователей представляют опасность.

е) Поддерживайте электроинструмент в исправном состоянии. Проверяйте инструмент на предмет смещения или заедания движущихся частей, поломки деталей или любых иных неисправностей, могущих повлиять на работу электроинструмента. В случае повреждения следует отремонтировать электроинструмент перед применением. Многие несчастные случаи вызваны плохим уходом за электроинструментом.

ф) Режущий инструмент должен быть заточенным и чистым. При поддержании режущих инструментов в надлежащем состоянии и с острыми режущими кромками вероятность их заклинивания уменьшается и ими легче управлять.

г) Используйте электроинструмент, принадлежности, сверла и т. п. в соответствии с данными инструкциями, спецификой конкретного типа электроинструмента, учитывая условия работы и выполняемую задачу. Использование электроинструмента для иных операций, помимо тех, для которых он предназначен, может привести к возникновению опасной ситуации.

5. Использование аккумуляторного инструмента и уход за ним

а) Производите подзарядку аккумулятора только при помощи оригинального зарядного устройства. Зарядное устройство, которое подходит для одного типа аккумуляторной батареи, может привести к пожару, когда используется с другим типом аккумуляторной батареи.

б) Используйте аккумуляторный инструмент только с оригинальными аккумуляторами. Использование любого другого типа аккумулятора может привести к травме или пожару.

с) Неиспользуемые аккумуляторные батареи храните отдельно от металлических предметов, таких как скрепки для бумаги, монеты, ключи, гвозди, винты и тому подобное, которые могут замкнуть контакты батареи. Замыкание контактов аккумуляторной батареи может привести к ожогам или пожару.

д) В критических ситуациях из аккумулятора может вытекать жидкость – избегайте контакта с ней. Если жидкость все же попала на поверхность кожи, смойте ее большим количеством воды. При попадании жидкости в глаза срочно обратитесь за медицинской помощью. Жидкость, вытекающая из аккумулятора, может вызвать раздражение или ожоги.

6. Сервисное обслуживание

а) Ремонт электроинструмента должен выполняться квалифицированным персоналом с использованием только оригинальных запасных частей. Это обеспечит гарантию безопасности его использования.

ПРАВИЛА ТЕХНИКИ БЕЗОПАСНОСТИ ПРИ РАБОТЕ С КУСТОРЕЗОМ

1. Держитесь на безопасном расстоянии от режущего лезвия. Не удаляйте срезанный материал и не держите материал для срезки во время движения ножей. При очистке застрявшего материала убедитесь, что питание отключено. Невнимательность при работе с кусторезом может привести к серьезным травмам.

2. Кусторез следует переносить, держа его за рукоятку, при остановленном лезвии. При транспортировке или хранении кустореза всегда надевайте крышку на лезвие. Надлежащее обращение с кусторезом поможет снизить риск получения травм от режущих лезвий.

3. Держите инструмент за изолированные поверхности при выполнении операций, когда режущий инструмент может коснуться скрытой проводки. При контакте с проводкой, находящейся под напряжением, металлические детали инструмента тоже находятся под напряжением и могут вызвать поражение оператора электрическим током.

4. Проверьте наличие в кустарнике инородных предметов, таких, например, как проволочные изгороди.

5. При работе с кусторезом держите его двумя руками. Если удерживать инструмент одной рукой, вероятно получение серьезной травмы вследствие потери управления.

ПРАВИЛА ТЕХНИКИ БЕЗОПАСНОСТИ ДЛЯ АККУМУЛЯТОРНОЙ БАТАРЕИ

a) Не допускается разбирать, вскрывать, измельчать элементы питания и аккумуляторную батарею.

b) Не допускается накоротко замыкать элементы питания или аккумулятор. Не допускается беспорядочно хранить элементы питания или аккумулятор в коробке или ящике, где они могут замкнуть друг друга или могут быть замкнуты другими металлическими предметами. Если аккумуляторная батарея не используется, держите ее подальше от металлических предметов, таких как зажимы, монеты, гвозди, винты и прочие металлические предметы небольшого размера, которые могут соединить клеммы друг с другом. Короткое замыкание клемм батареи может стать причиной ожогов или пожара.

c) Не допускается подвергать аккумуляторную батарею воздействию высоких температур или пламени. Избегайте хранения аккумуляторной батареи в местах, подверженных воздействию прямого солнечного света.

d) Не допускается подвергать аккумуляторную батарею механическим ударам

e) В случае протечки аккумуляторной батареи, не допускайте контакта электролита с кожей или глазами. В случае такого контакта необходимо промыть пораженный участок обильным количеством воды и обратиться за медицинской помощью.

f) В случае проглатывания элемента питания или аккумулятора необходимо незамедлительно обратиться за медицинской помощью.

g) Аккумуляторную батарею необходимо содержать в чистоте и сухости.

h) В случае загрязнения контактов аккумуляторной батареи их необходимо протереть чистой сухой тканью.

i) Аккумуляторную батарею необходимо заряжать перед использованием. Всегда следуйте данной инструкции и используйте правильный порядок зарядки.

j) Не допускается оставлять аккумулятор на зарядном устройстве, если он не используется.

k) После продолжительного хранения может потребоваться несколько раз зарядить и разрядить аккумуляторную батарею для достижения максимальной эффективности ее работы.

l) Аккумуляторная батарея работает наиболее эффективно при нормальной комнатной температуре (20°C ±5°C).

m) При утилизации аккумуляторных батарей держите их отдельно от других электромеханических систем.

n) Используйте только зарядные устройства, указанные WORX. Не допускается использовать какие-либо зарядные устройства, за исключением специально предназначенных для данного оборудования. Зарядное устройство, которое подходит для одной аккумуляторной батареи, может стать причиной пожара при использовании с другой аккумуляторной батареей.

o) Не допускается использовать какие-либо аккумуляторные батареи, не предназначенные для использования с данным оборудованием.

p) Храните аккумуляторную батарею в местах, недоступных для детей.

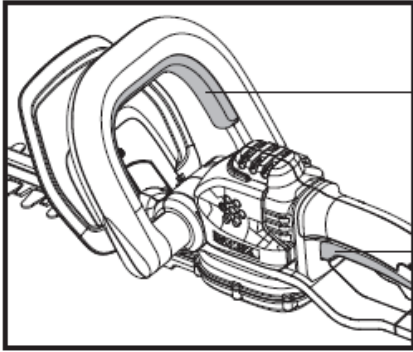
q) Следует сохранить оригинальную документацию на изделие для будущего использования.

r) По возможности извлекайте аккумуляторную батарею из изделия, если она не используется.

s) Утилизируйте аккумуляторную батарею должным образом.

УСЛОВНЫЕ ОБОЗНАЧЕНИЯ

	Для сокращения риска травмы пользователь должен прочитать руководство по эксплуатации инструмента
	Предостережение
	Носите защиту органов слуха
	Носите защиту органов зрения
	Носите пылезащитную маску
	Запрещается подвергать воздействию дождя
	Запрещается сжигать
	Запрещается подвергать воздействию дождя или влаги
 Li-Ion 	Не выбрасывайте аккумуляторы. Возвратите использованные аккумуляторы на местный пункт сбора или утилизации.
	Держите руки на безопасном расстоянии
	Перед выполнением любых наладочных работ, обслуживания и ремонта выньте батарею
	Носите защитные перчатки
 	Отходы электрооборудования запрещается утилизировать вместе с бытовыми отходами. Они должны быть доставлены в местный центр утилизации для надлежащей переработки. Обратитесь к местным органам управления или продавцу за рекомендациями по утилизации.



6

7

5

4

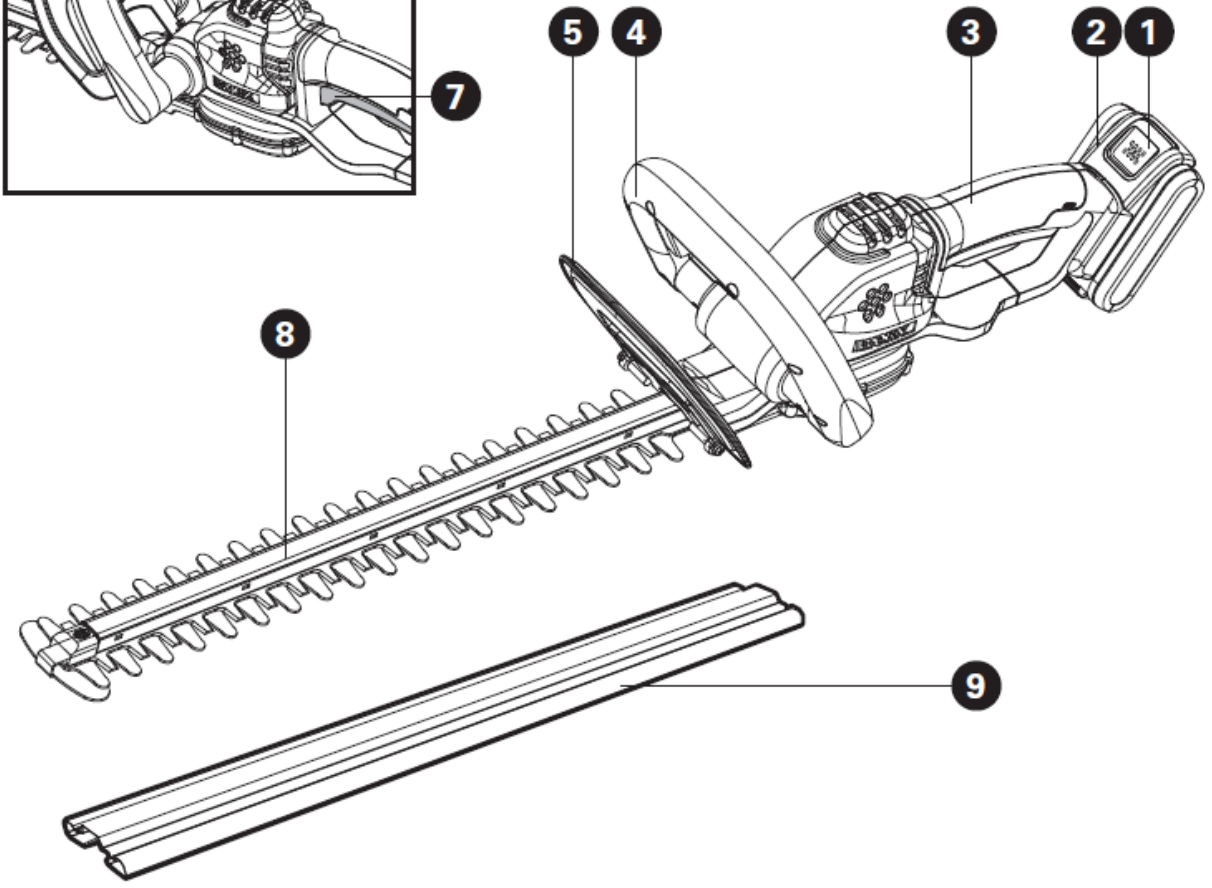
3

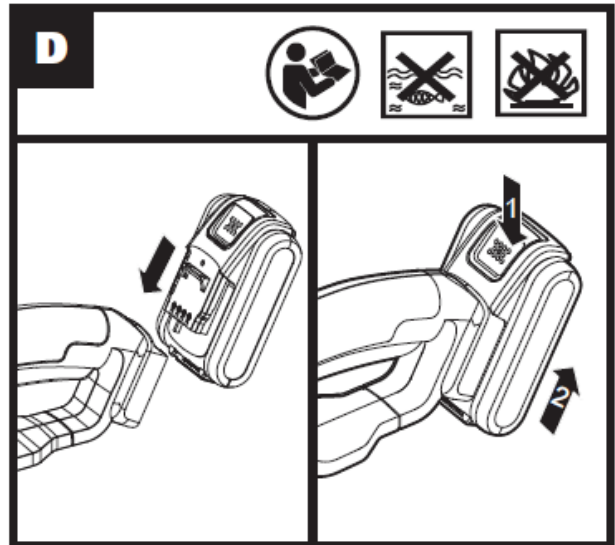
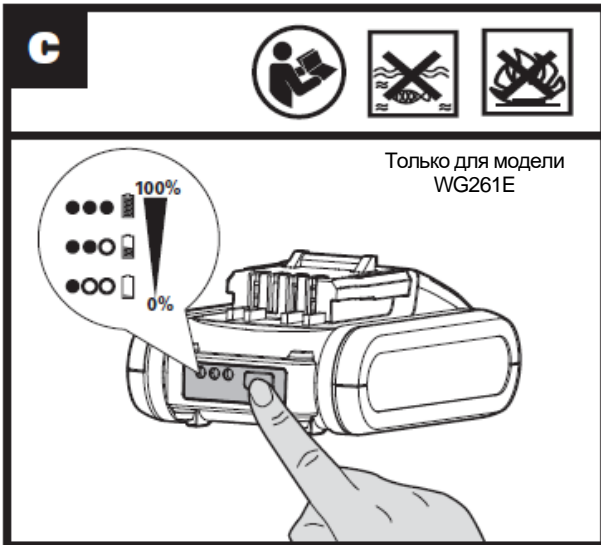
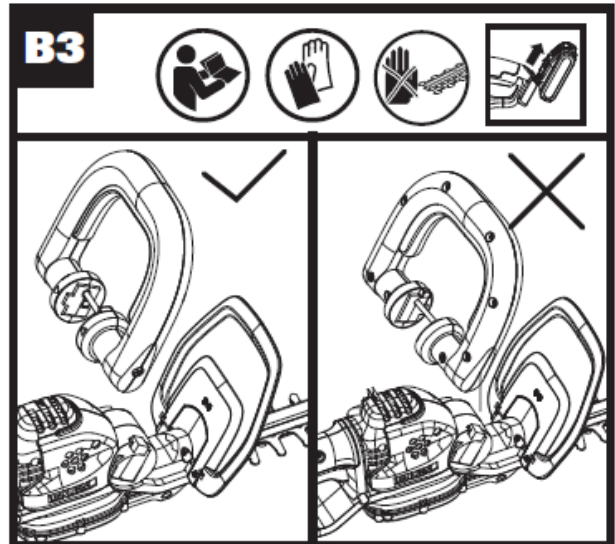
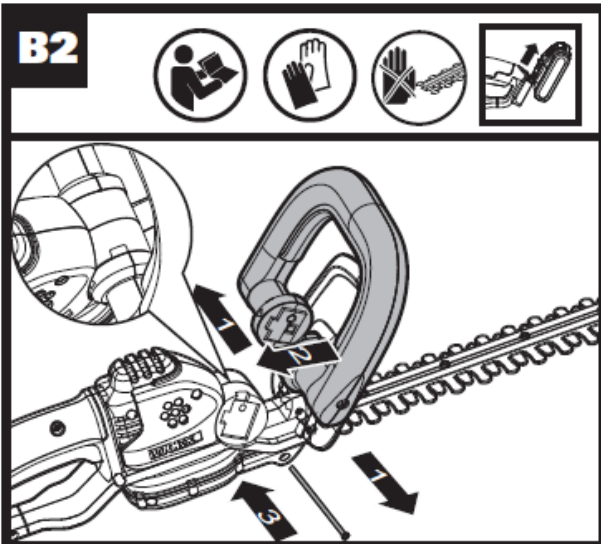
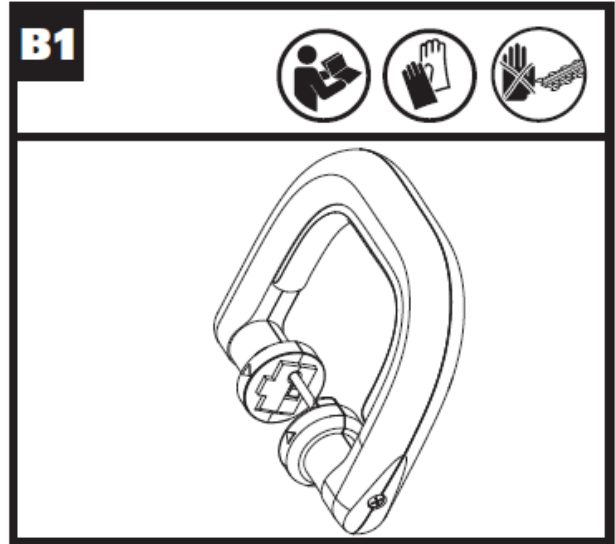
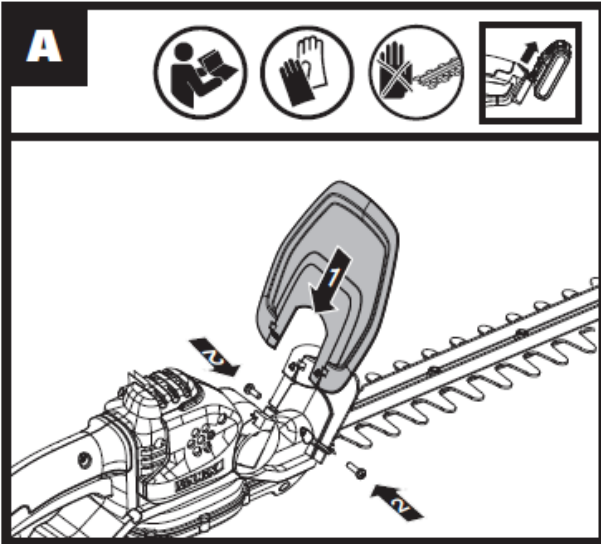
2

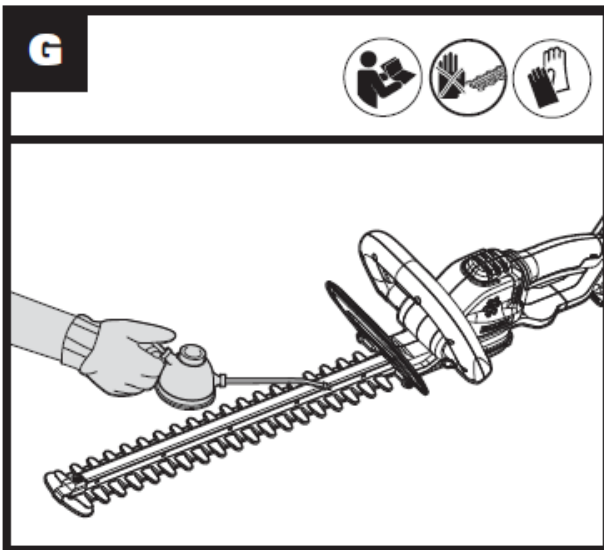
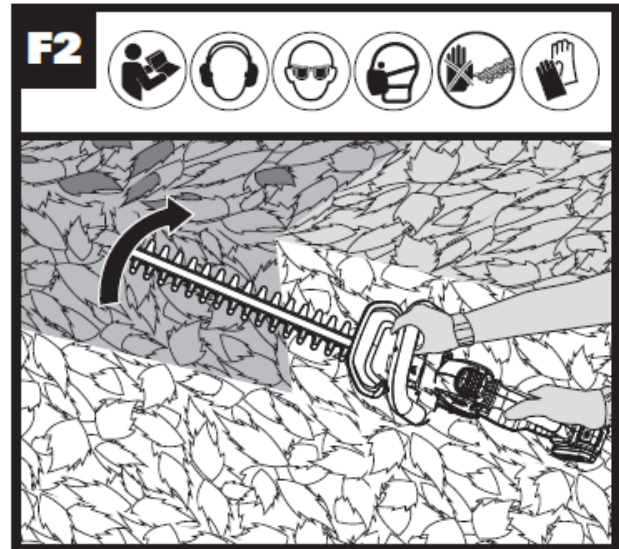
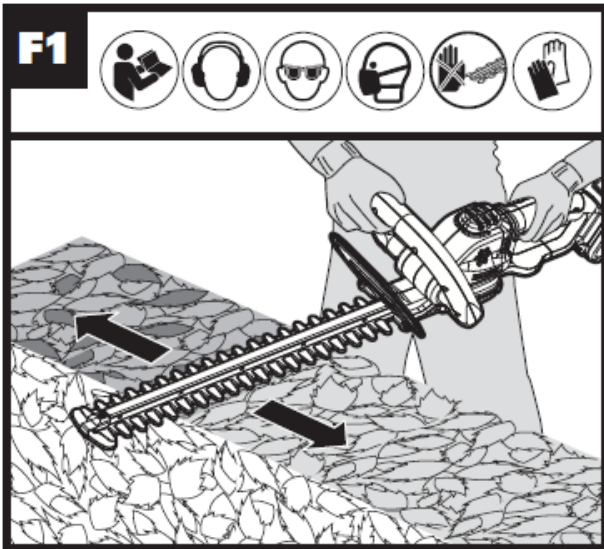
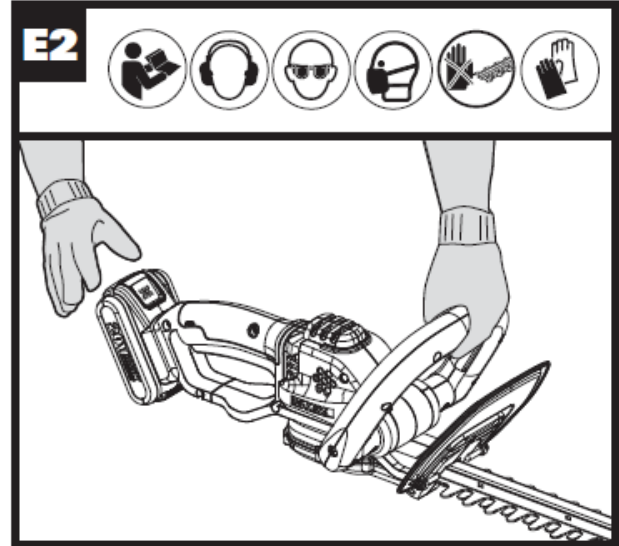
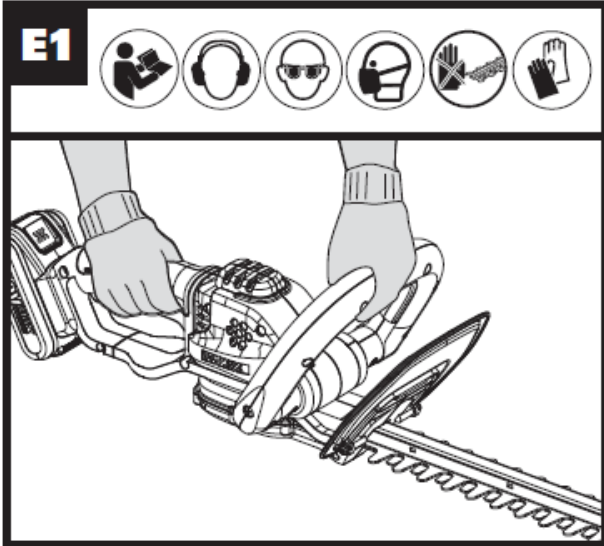
1

8

9








ПЕРЕЧЕНЬ КОМПОНЕНТОВ

1. КНОПКА ВЫСВОБОЖДЕНИЯ АККУМУЛЯТОРНОЙ БАТАРЕИ*
2. АККУМУЛЯТОРНАЯ БАТАРЕЯ*
3. ЗАДНЯЯ РУКОЯТКА
4. ПЕРЕДНЯЯ РУКОЯТКА
5. ЗАЩИТНЫЙ КОЖУХ
6. ФРОНТАЛЬНЫЙ РЫЧАЖОК ПЕРЕКЛЮЧАТЕЛЯ (ВОЗМОЖНО ИСПОЛЬЗОВАНИЕ С ТРЕХ СТОРОН)
7. ЗАДНИЙ РЫЧАЖОК ПЕРЕКЛЮЧАТЕЛЯ
8. ЛЕЗВИЕ
9. ЧЕХОЛ ДЛЯ ЛЕЗВИЯ*

* Не все показанные или описанные аксессуары включены в стандартную поставку.

ТЕХНИЧЕСКИЕ ДАННЫЕ

Тип модели: WG261E WG261E.1 WG261E.9 (230-269- обозначение инструмента, модель аккумуляторного кустореза)

	WG261E/ WG261E.1	WG261E.9
Напряжение	220-240 В~50/60 Гц	
Мощность	20 В  Макс.** Литиевая батарея	
Скорость без нагрузки	2200/мин	
Макс. длина резки	44 см	
Диаметр круга резки	16 мм	
Время зарядки (WG261E)	приблиз. 1 ч	
Время зарядки (WG261E.1)	приблиз. 5 ч	
Вес инструмента	2,88 кг	2,04 кг

**Напряжение измерено без рабочей нагрузки. Первоначальное напряжение аккумулятора достигает 20 В. Номинальное напряжение составляет 18 В.

ИНФОРМАЦИЯ О ШУМЕ

Измеренное звуковое давление	$L_{pA} = xx \text{ дБ(A)}$ $K_{pA} = 3,0 \text{ дБ(A)}$
Измеренная мощность шума	$L_{wA} = xx \text{ дБ(A)}$ $K_{wA} = 3,0 \text{ дБ(A)}$
Носите защиту органов слуха	

ИНФОРМАЦИЯ О ВИБРАЦИИ

Суммарные значения вибрации (трехкомпонентная векторная сумма), определенные согласно EN 60745:
Измеренная вибрация: $a_h = xx \text{ м/с}^2$
Погрешность $K = 1,5 \text{ м/с}^2$

Заявленное общее значение вибрации может использоваться для сравнения инструментов между собой, а также для предварительной оценки воздействия.



ПРЕДОСТЕРЕЖЕНИЕ! Значение вибрации при фактическом использовании электроинструмента может отличаться от заявленного значения в зависимости от способов использования инструмента: Вариантов его применения и обрабатываемых материалов. Исправности инструмента и его правильного технического обслуживания.

Использования соответствующих аксессуаров и состояния всех режущих поверхностей и остроты их кромок. Плотности захвата на рукоятках и использования каких-либо антивибрационных аксессуаров. Использования инструмента в соответствии с его предназначением и этими инструкциями.

Этот инструмент может вызвать тремор рук, если его использование не будет регулироваться должным образом.



ПРЕДОСТЕРЕЖЕНИЕ! Для обеспечения максимальной точности при оценке уровня воздействия в реальных условиях использования должны также учитываться все аспекты рабочего цикла, такие как периоды времени, когда инструмент выключен, а также работает на холостом ходу и не выполняет фактическую работу. Это может значительно снизить уровень воздействия на оператора за весь рабочий период и помогает минимизировать риск возникновения тремора рук.

ВСЕГДА используйте заточенные лезвия. Обслуживайте этот инструмент в соответствии с данными инструкциями и хорошо смазывайте (при необходимости).

Если инструмент используется регулярно, приобретите антивибрационные аксессуары.

Планируйте свой график работы, чтобы разбить использование инструментов с высокой вибрацией на несколько дней.

АКСЕССУАРЫ

	WG261E	WG261E.1	WG261E.9
Чехол для лезвия	1	1	1
Защитный кожух	1	1	1
Зарядное устройство	1 (WA3880)	1 (WA3760)	/
Аккумуляторная батарея	1 (WA3551)	2 (WA3550.1)	/

Мы рекомендуем вам приобрести аксессуары, перечисленные в приведенном выше списке, в том же магазине, где вам продали инструмент. Для получения дополнительной информации см. упаковку. Сотрудники магазина смогут помочь вам и дать совет.

ИНСТРУКЦИИ ПО ЭКСПЛУАТАЦИИ



ПРИМЕЧАНИЕ: Перед использованием инструмента внимательно прочитайте инструкцию.

Предусмотренное использование


Инструмент предназначен для резки и обрезки живой изгороди и кустарников для внутреннего использования.



ПРЕДОСТЕРЕЖЕНИЕ! Запрещается использовать инструмент без защитного кожуха и передней рукоятки.

СБОРКА И ЭКСПЛУАТАЦИЯ

ДЕЙСТВИЕ	РИСУНОК
СБОРКА	
Сборка защитного кожуха	См. Рис. А
Сборка передней рукоятки ПРИМЕЧАНИЕ: Прежде чем собирать переднюю рукоятку, ослабьте длинный винт. ПРИМЕЧАНИЕ: Если ручка собрана неправильно, инструмент не включится.	См. Рис. В1, В2, В3
Проверка состояния заряда батареи (только для модели WG261E)	См. Рис. С
Установка и снятие аккумуляторной батареи	См. Рис. D

<p>Зарядка аккумуляторной батареи</p> <p>Аккумуляторная батарея поставляется в РАЗРЯЖЕННОМ ВИДЕ, перед использованием ее необходимо зарядить.</p> <p>Более подробную информацию можно найти в руководстве WA3760 / WA3880.</p>	
ЭКСПЛУАТАЦИЯ	
Запуск и остановка	См. Рис. E1, E2
<p>Верхняя срезка</p> <p> ПРЕДОСТЕРЕЖЕНИЕ: Если какие-либо части отсутствуют, повреждены или сломаны, не используйте кусторез, пока все поврежденные части не будут заменены или отремонтированы. Невыполнение этого требования может привести к серьезным травмам. НЕ ИСПОЛЬЗУЙТЕ ИНСТРУМЕНТ БЕЗ ПЕРЕДНЕЙ РУКОЯТКИ И ЗАЩИТНОГО КОЖУХА.</p>	См. Рис. F1
Боковая срезка	См. Рис. F2
<p>Смазка режущего лезвия</p> <p>ПРИМЕЧАНИЕ: Важно использовать только рекомендуемое стандартное смазочное масло (WD-40), чтобы избежать повреждения лезвия.</p>	См. Рис. G

ИСПОЛЬЗОВАНИЕ КУСТОРЕЗА

Обратите внимание, что рычажок выключателя можно использовать с трех сторон, что позволяет выбрать наиболее удобное положение для захвата. Перед началом работы осмотрите область, предназначенную для среза, удалите объекты, которые могут быть отброшены или могут помешать работе режущих лезвий. Перед включением кустореза всегда держите их двумя руками лезвием от себя.

При срезке новой растительности используйте большую амплитуду перемещения инструмента, чтобы стебли попадали прямо на лезвие. (См. рис. F1 и F2)

Перед началом срезки материала дождитесь, пока режущие лезвия не достигнут максимальной скорости. При работе всегда держите лезвия вдали от людей и твердых предметов, таких как стены, большие камни, деревья, автомобили и т.д.

При застревании лезвия немедленно остановите работу кустореза.

Отпустите два переключателя (6 и 7), прежде чем убрать застрявшие обрезки из режущих лезвий.

При срезке колючей или имеющей шипы растительности надевайте перчатки.

Не пытайтесь срезать стебли, толщина которых слишком велика.

ВЕРХНЯЯ СРЕЗКА

При срезке используйте большую амплитуду перемещения инструмента (см. рис. F1). Наилучшие результаты достигаются при небольшом наклоне режущих ножей.

БОКОВАЯ СРЕЗКА

При обрезке боков живой изгороди начинайте снизу и двигайтесь вверх (см. рис. F2), огибая ножом верхнюю внутреннюю кромку изгороди. Использование такого способа позволяет обрабатывать большую часть изгороди, чем достигается более равномерный рост кустов.

ТЕХНИЧЕСКОЕ ОБСЛУЖИВАНИЕ

Перед выполнением наладочных работ, обслуживания и ремонта извлеките батарею.

В инструменте отсутствуют детали, подлежащие обслуживанию пользователем. Никогда не используйте воду или химические чистящие средства для чистки электроинструмента. Протирайте его сухой тканью. Всегда храните электроинструмент в сухом месте. Содержите в чистоте вентиляционные отверстия двигателя. Очищайте от пыли все рабочие органы управления.

ЗАЩИТА ОКРУЖАЮЩЕЙ СРЕДЫ



Отходы электрооборудования запрещается утилизировать вместе с бытовыми отходами. Они должны быть доставлены в местный центр утилизации для надлежащей переработки. Обратитесь к местным органам управления или продавцу за рекомендациями по утилизации.

ДЕКЛАРАЦИЯ СООТВЕТСТВИЯ

Компания,
Positec Power Tools (Europe) Ltd,
PO Box 6242 , Newbury RG14 9LT UK

Заявляет, что изделие

Описание: **Беспроводной кусторез с ионно-литиевым аккумулятором WORX**

Модели **WG261E WG261E .1 WG261E.9 (230-269-обозначение инструмента, модель беспроводного кустореза)**

Назначение: **Обрезка живой изгороди и кустарников**

Соответствует положениям Директив:

2006/42/ЕС, 2014/30/EU, 2011/65/EU, 2000/14/ЕС, дополненной директивой 2005/88/ЕС

директивы 2000/14/ЕС, дополненной директивой 2005/88/ЕС:

- Процедура оценки соответствия согласно **Приложению VI**
- Измеренный уровень звуковой мощности **XX дБ (А)**
- Заявленный гарантированный уровень звуковой мощности **XX дБ (А)**

и стандартам:

EN 60745-1, EN 60745-2-15,

EN ISO 3744, EN 55014-1, EN 55014-2

Лицо, уполномоченное составить технический файл:

Имя: Jim Kirkwood

Адрес: Positec Power Tools (Europe) Ltd, PO Box 6242, Newbury, RG14 9LT, UK



2018/12/10

Allen Ding

Заместитель главного инженера, Тестирование и сертификация

Positec Technology (China) Co., Ltd

18, Dongwang Road, Suzhou Industrial

Park, Jiangsu 215123, P. R. China



www.worx.com

Copyright © 2018, Positec. Все права сохраняются.