

PATRIOT

ИНСТРУКЦИЯ ПО ЭКСПЛУАТАЦИИ

ВИБРАЦИОННЫЕ ПЛИТЫ

| VT 50T | VT 60TB | VT 90TB | VT 100TB |

СОДЕРЖАНИЕ

1. МЕРЫ ПРЕДОСТОРОЖНОСТИ	5
2. УСТРОЙСТВО И ОБЛАСТЬ ПРИМЕНЕНИЯ	7
3. ТЕХНИЧЕСКИЕ ХАРАКТЕРИСТИКИ	8
4. ПРИМЕНЯЕМЫЕ СМАЗОЧНЫЕ МАТЕРИАЛЫ И ЗАПРАВОЧНЫЕ ЕМКОСТИ	9
5. ПЕРЕД НАЧАЛОМ РАБОТЫ	10
6. КОМПЛЕКТ ПОСТАВКИ	11
7. СБОРКА	12
8. ЗАПУСК И ОСТАНОВКА	14
9. ПОРЯДОК РАБОТЫ	14
10. ТЕХНИЧЕСКОЕ ОБСЛУЖИВАНИЕ	15
11. ТРАНСПОРТИРОВКА	22
12. УТИЛИЗАЦИЯ	22
13. ВОЗМОЖНЫЕ НЕИСПРАВНОСТИ И МЕТОДЫ ИХ УСТРАНЕНИЯ	23
14. ГАРАНТИЙНЫЙ ТАЛОН	25
15. ГАРАНТИЙНЫЕ ОБЯЗАТЕЛЬСТВА	26
16. АДРЕСА СЕРВИСНЫХ ЦЕНТРОВ	27

УВАЖАЕМЫЕ ПОКУПАТЕЛИ!

Благодарим Вас за приобретение продукции торговой марки «Patriot». Данная Инструкция содержит необходимую информацию, касающуюся работы и технического обслуживания вибрационных плит. Внимательно ознакомьтесь с Инструкцией перед началом эксплуатации изделия. При покупке необходимо проверить комплектность. В талоне гарантийного ремонта должна быть указана дата продажи, подпись продавца, модель и проставлены штампы торгующей организации. Настоящая Инструкция является частью изделия и должна быть передана покупателю при его приобретении. Информация, содержащаяся в настоящем руководстве по эксплуатации действительна на момент издания. Изготовитель оставляет за собой право вносить изменения в конструкцию не ухудшающие характеристики оборудования без предварительного уведомления.

К СВЕДЕНИЮ ТОРГУЮЩИХ ОРГАНИЗАЦИЙ:

- При совершении купли – продажи лицо, осуществляющее торговлю, проверяет в присутствии покупателя внешний вид товара, его комплектность и работоспособность. Производит отметку в гарантийном талоне, прикладывает товарный чек, представляет информацию об организациях, выполняющих монтаж и пусконаладочные работы, адреса сервисных центров.
- Особые условия реализации не предусмотрены

1. МЕРЫ ПРЕДОСТОРОЖНОСТИ.

Используйте вибрационную плиту только после прочтения инструкции по безопасности.
Не разбирайте и не модифицируйте вибрационную плиту.

ВНИМАНИЕ



1. К работе на вибрационной плите допускаются лица, не моложе 18 лет, после тщательного изучения данного руководства, конструкции и способов управления, правил безопасной работы и правил обслуживания.
2. Лица, не допущенные к работе на вибрационной плите, неопытные, не занятые непосредственно в работе на вибрационной плите должны находиться на безопасном расстоянии. Посторонним лицам запрещено находиться в зоне работы вибрационной плиты.
3. Перед запуском двигателя убедитесь, что все вращающиеся части вибрационной плиты закрыты защитными кожухами. Запрещается работать со снятыми защитными кожухами.
4. Перед запуском двигателя внимательно ознакомьтесь с инструкцией по эксплуатации двигателя. Строго соблюдайте правила эксплуатации и обслуживания двигателя.
5. Никогда не заправляйте топливо и не производите никаких работ по обслуживанию на работающем двигателе. Остановите двигатель полностью, как описано в настоящем руководстве перед обслуживанием, очисткой или добавлением масла.
6. Будьте осторожны при заправке топливом двигателя, чтобы не пролить топливо, Пролитое топливо следует удалить с помощью ветоши до полного осушения. Это же требование относится к заправке двигателя и вибрационного механизма смазочными материалами.
7. Не допускайте присутствия открытого огня в зоне работы или обслуживания вибрационных плит.
8. Не используйте вибрационные плиты и не запускайте двигатель в закрытом помещении для предотвращения отравления выхлопными газами.
9. Не прикасайтесь к частям двигателя и глушителя, т.к. при работе они имеют высокую температуру и могут вызвать ожог.
10. Оператор должен иметь перчатки, шлем и защитные наушники для безопасности здоровья.
11. Когда оператор чувствует усталость от воздействия вибрации и шума, он должен остановить машину и отдохнуть некоторое время, остановив плиту и заглушив двигатель.

МЕРЫ ПРЕДОСТОРОЖНОСТИ

12. Во время работы оператор должен располагаться только позади вибрационной плиты. Не располагайтесь сбоку или спереди по ходу движения – это может стать причиной травматизма из-за случайного падения на плиту или попадания рук или ног в опасную зону основания плиты.
13. Запрещается работать на вибрационной плите с выявленными неисправностями. При обнаружении неполадок и неисправностей следует немедленно прекратить работу и обратиться в авторизованный сервисный центр PATRIOT для ремонта.
14. Оператор должен контролировать опасную зону работы вибрационной плиты. Не допускается работа на вибрационной плите, если в опасной зоне находится человек.
15. Использовать вибрационные плиты на безопасном расстоянии от других рабочих.
16. Не использовать вибрационные плиты на уклонах, более 20°, а также там, где возможно опрокидывание плиты.
17. Во время работы оператор должен зрительно контролировать положение объектов в радиусе 20 метров вокруг работающей вибрационной плиты.
18. Подъем вибрационной плиты для транспортировки на автомобиле осуществляйте за подъемную скобу.
19. Перемещение плиты между рабочими участками производите при выключенном двигателе с применением транспортных колес.
20. Соблюдайте периодичность профилактических осмотров и обслуживания вибрационной плиты, описанных в настоящем руководстве.
21. Используйте подходящие средства индивидуальной защиты при эксплуатации данного оборудования, т.е. защитные очки, перчатки, респираторы, беруши, обувь со стальным носком (с противоскользящей подошвой для дополнительной защиты). Носите одежду, подходящую для работы, которую вы делаете. Всегда защищайте кожу от соприкосновения с бетоном.
22. Не глотайте и не вдыхайте пары топлива, а также избегайте их контакта с кожей. В случае попадания топлива в глаза немедленно промойте большим количеством воды и срочно обратитесь к врачу.
23. Выхлопные газы от данного оборудования являются очень токсичными и могут причинить ощутимый вред здоровью!



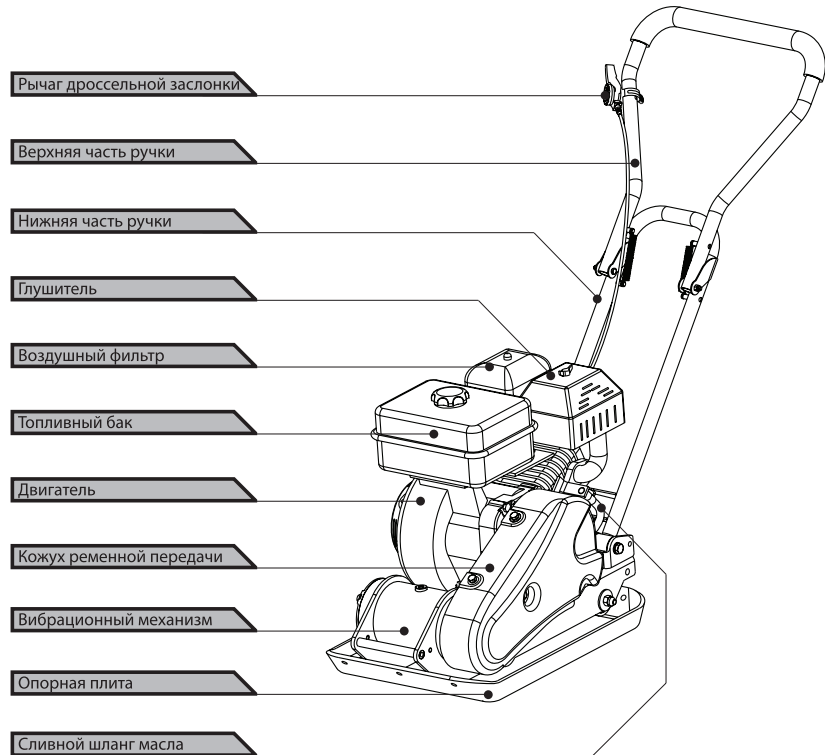
ВНИМАНИЕ

Не работайте в закрытом помещении или в ограниченном пространстве, убедитесь, что помещение имеет достаточную вентиляцию.

2. УСТРОЙСТВО И ОБЛАСТЬ ПРИМЕНЕНИЯ

Вибрационные плиты применяют для точечного ремонта дорог, восстановления поверхности, разрушенной в ходе ремонта коммунальных сетей, устройства площадок с жестким покрытием, укладки тротуарной плитки или брусчатого покрытия, изготовления фундаментных подошв вокруг дорог и других работ, требующих уплотнения грунта. Это средство малой механизации позволяет сократить время, необходимое для проведения работ по трамбовке любого вида грунта, от песка до щебня, обеспечивает высокий уровень плотности верхнего слоя покрытия и не требует значительных расходов в ходе эксплуатации.

Пожалуйста, обратите внимание, что в связи с улучшениями и изменениями в оборудовании, иллюстрации могут немного отличаться от реальных машин.



3. ТЕХНИЧЕСКИЕ ХАРАКТЕРИСТИКИ

Наименование/модель	VT-50T	VT-60TB	VT-90TB	VT-100TB
Снаряженный вес, кг.	45	58	82	96
Ударная сила, кН.	8.2	11	13	28
Скорость перемещения, м/мин.	20-25	20-25	20-25	15-20
Размер рабочей поверхности, Ш x Д, мм.	490x320	500x370	540x420	680x460
Модель двигателя	R100	R180	R210	R210
Тип двигателя	Бензин, 4-х такт. С верхним расположением клапанов			
Мощность двигателя, л.с.	2.8	5.5	6.5	6.5
Макс частота вращения вала, об/мин.	5900	5500	5500	5400
Емкость топливного бака, литр.	2	3.6	3.6	3.6
Бак для воды	-	+	+	+
Транспортировочные колеса	+	+	+	+

ПРИМЕНЯЕМЫЕ СМАЗОЧНЫЕ МАТЕРИАЛЫ И ЗАПРАВОЧНЫЕ ЕМКОСТИ

4. ПРИМЕНЯЕМЫЕ СМАЗОЧНЫЕ МАТЕРИАЛЫ И ЗАПРАВОЧНЫЕ ЕМКОСТИ.

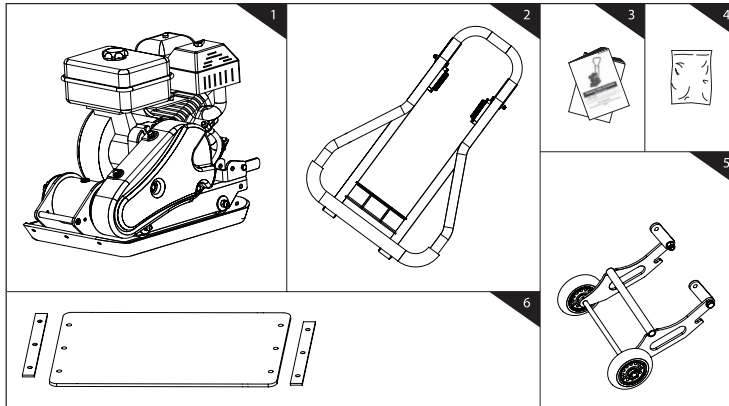
Наименование/модель	VT-50T / VT-60TB / VT-90TB / VT-100TB
Двигатель	
Марка масла	PATRIOT: EXPERT HIGH - TECH SAE 10W40 или аналог
Емкость масляного картера, литр.	0,35 / 0,6 / 0,6 / 0,6
Периодичность замены	100 часов
Топливо	Бензин АИ-92
Емкость топливного бака, литр.	2 / 3,6 / 3,6 / 3,6
Вибрационный механизм	
Марка масла	PATRIOT: EXPERT HIGH - TECH SAE 10W40 или аналог
Емкость масляного картера, литр.	0,35
Периодичность замены	Раз в полгода или 200 часов работы

5. ПЕРЕД НАЧАЛОМ РАБОТЫ

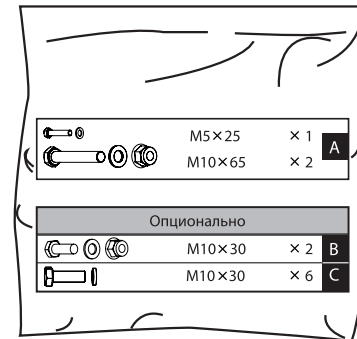
Перед каждым использованием вибрационной плиты необходимо произвести следующие операции.

1. Убедитесь в том, что оборудование очищено от грязи и пыли. Особое внимание должно быть уделено внутренней поверхности плиты, а также двигателю.
2. Внимательно осмотрите машину на предмет повреждений, все органы управления должны быть в исправном состоянии.
3. Проверьте топливные шланги, пробки заливных горловин, масляные картера и топливный бак на признак утечки, в случае обнаружения немедленно устраните до начала работы.
4. Проверьте уровень масла в двигателе и долейте при необходимости. Используйте соответствующее моторное масло PATRIOT EXPERT HIGH - TECH с соответствующей вязкостью (SAE 10W40). Производите замену масла на прогревом двигателя (см. раздел Техническое обслуживание).
5. Проверьте уровень масла в вибрационном механизме и долейте при необходимости. Используйте соответствующее моторное масло PATRIOT EXPERT HIGH - TECH с соответствующей вязкостью (SAE 10W40). Производите замену масла на прогревом вибрационном механизме (см. раздел Техническое обслуживание).
6. Проверьте уровень моторного топлива и долейте при необходимости. Используйте чистое топливо с октановым числом не ниже АИ-92. Использование загрязненного топлива может привести к повреждению топливной системы.
7. Проверьте воздушный фильтр. Чрезмерное наличие грязи и пыли внутри фильтрующего элемента приведет к неустойчивой работе двигателя. Очистите воздушный фильтр, когда он загрязнен (см. раздел Техническое обслуживание).
8. Проверьте степень натяжения приводного ремня. Допустимое значение должно быть 10-15мм. при натяжении ремня с усилием между двумя шкивами (см. раздел Техническое обслуживание).
9. Проверьте крепления всех болтовых соединений, при необходимости произведите затяжку.

6. КОМПЛЕКТ ПОСТАВКИ

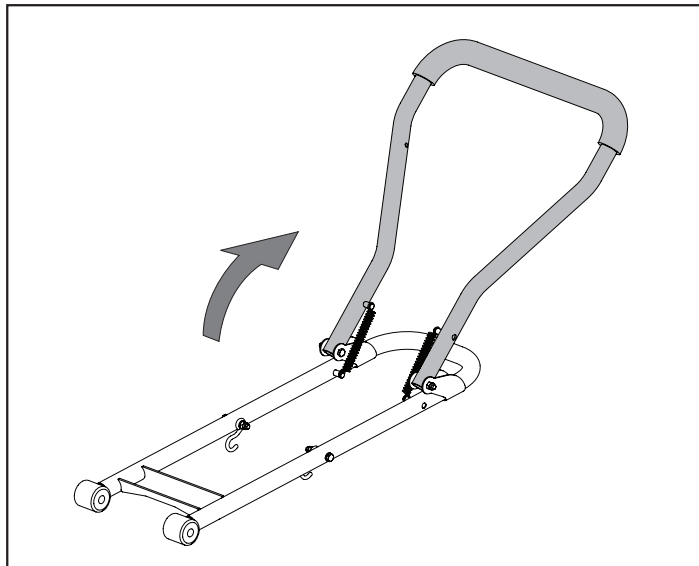


1. Виброплита с двигателем
2. Ручка
3. Инструкция по эксплуатации и паспорт на двигатель
4. Пакет с метизами

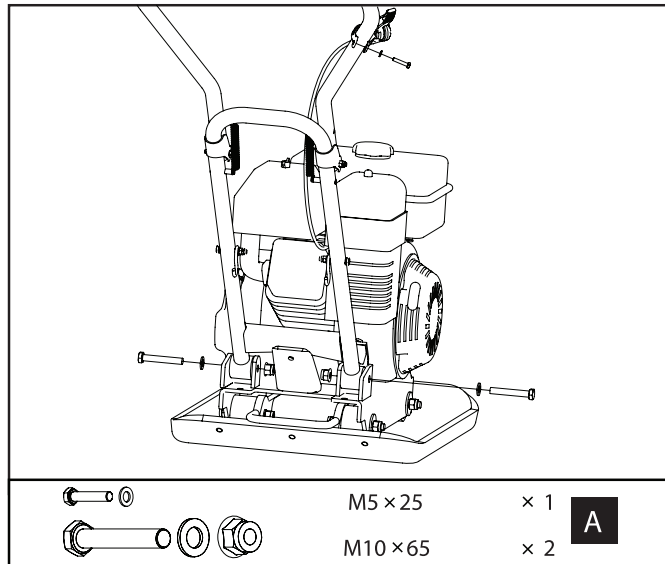


5. Колеса для перемещения
6. Полиуретановый коврик (опционально)
7. Бак для воды
(модели VT-60TB / VT-90TB / VT-100TB)

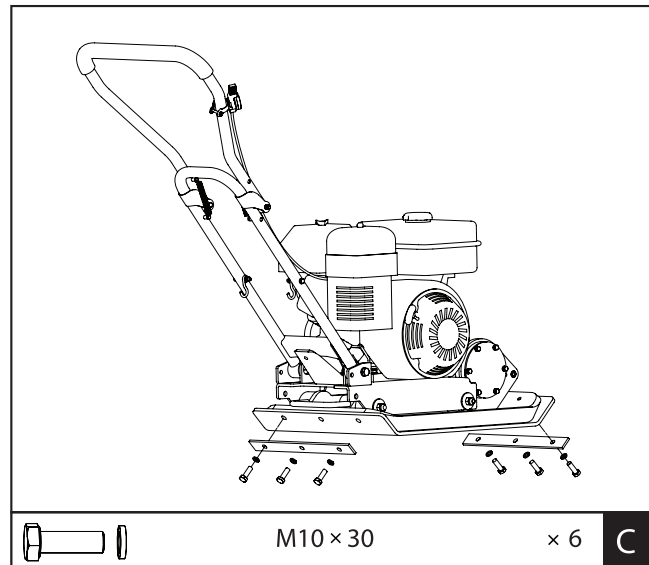
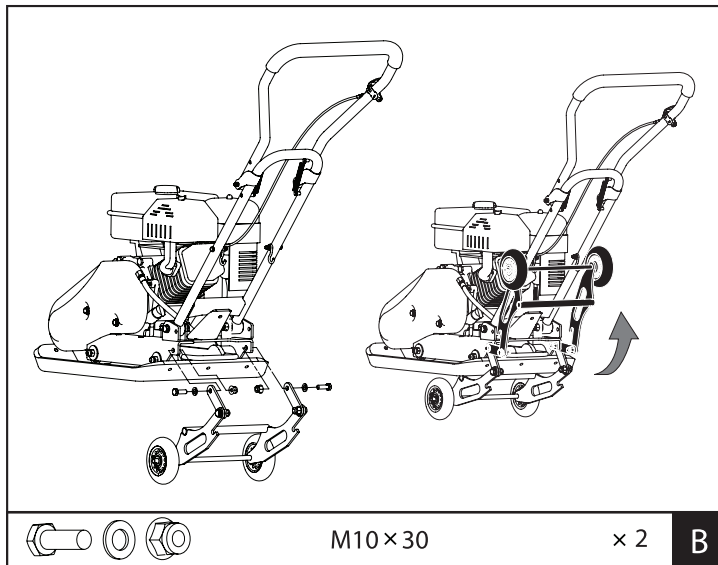
7. СБОРКА



Разберите ручку как показано на рисунке



Установите ручку на корпус, как показано на рисунке. И закрепите её с помощью плоских шайб 10, болтов M10x65 и стопорных гаек. Также закрепите рычаг дроссельной заслонки на верхней ручке с помощью плоской шайбы 5 и болтов M5x25.



Установите колеса на корпус с помощью плоских шайб, болтов M10x30 и стопорных гаек, как показано на рисунке. Перед началом работы колёса надо поднять вверх.

Установка полиуретанового коврика (опционально)
Коврик позволяет уплотнять бетонные тротуарные плиты, камни, кирпичи и блоки бесшумно и аккуратно. Прикрепите коврик к опорной плите с помощью шайб и болтов M10x30, как показано на рисунке.

ПОРЯДОК РАБОТЫ

8. ЗАПУСК И ОСТАНОВКА

Запуск и остановка двигателя прописаны в руководстве пользователя для двигателя.

9. ПОРЯДОК РАБОТЫ

Снять транспортные колеса с рамы плиты.

Запустите двигатель, после прогрева, переведите ручку дроссельной заслонки до включения муфты, прибавляйте количество оборотов до плавной работы вибрационной плиты (без рывков) и придерживая за ручку направляйте плиту в нужное место.

При необходимости работы на наклонной поверхности, не более 20°, чтобы помочь движению нажмите на нее немного вперед.

При работе на спуске, удерживайте и отклоняйтесь немного назад, если вибрационная плита начинает передвигаться слишком быстро.

В зависимости от материала для достижения наилучшего результата уплотнения рекомендуется проходить в 3 или 4 прохода.

Если грунт очень влажный, дайте ему просохнуть до начала проведения работ по уплотнению.

Если почва настолько сухая, что создаются облака пыли во время работы, некоторое количество влаги должно быть добавлено к материалу уплотнения для улучшения работы. Это также уменьшит нагрузку на воздушный фильтр.

При использовании плиты на брусчатке, прикрепите коврик (в комплект поставки не входит) в нижней части пластины плиты для предотвращения сколов на поверхности камня.

При использовании плиты для укладки асфальта, предварительно обработайте нижнюю часть пластины дизельным топливом и откройте кран на системе орошения.



ВНИМАНИЕ: Не используйте вибрационную плиту на бетоне или на очень жесткой поверхности возможно повреждение вибрационного механизма и двигателя.

10. ТЕХНИЧЕСКОЕ ОБСЛУЖИВАНИЕ

10.1. План технического обслуживания

Вибрационные плиты предназначены для долгой и продолжительной работы. При этом необходимо регулярное техническое обслуживание. Всегда используйте только оригинальные запасные части и рекомендованные смазочные материалы и топливо. Использование не оригинальных запасных частей может привести к аннулированию гарантии. Перед началом технического обслуживания заглушите двигатель и отсоедините провод от свечи зажигания. Всегда устанавливайте вибрационную плиту на ровной поверхности, чтобы обеспечить точный уровень масла. Используйте только рекомендуемые масла.

Ежедневное обслуживание:

- Очистить от грязи корпус машины;
- Чистить внутреннюю поверхность плиты;
- Проверить воздушный фильтр и очистить его при необходимости;
- Проверить уровень масла в двигателе;
- Проверить крепление винтов и гаек и затянуть их при необходимости.

Через первые 20 часов работы:

- Проверить и отрегулировать натяжение приводного ремня;
- Заменить масло в двигателе.

Через две недели или каждые 50 часов работы:

- Проверить и отрегулировать натяжение приводного ремня;
- Проверить амортизационные опоры;
- Проверить воздушный фильтр и очистить его при необходимости;
- Проверить уровень масла в вибрационном механизме.

Через месяц или каждые 100 часов работы:

- Заменить масло в двигателе;
- Проверить свечу зажигания;
- Проверить систему подачи воды;
- Очистить топливный отстойник.

Через год или 200 часов работы:

- Проверить и отрегулировать зазор в клапанах;
- Заменить масло в вибрационном механизме.

10.2. Техническое обслуживание воздушного фильтра

Двигатель оснащен двойным воздушным фильтром. Воздушный фильтр должен обслуживаться регулярно, чтобы предотвратить засорение карбюратора. Делайте это чаще, если двигатель работает на пыльных территориях.



ВНИМАНИЕ: Никогда не пользуйтесь бензином или растворителем для очистки деталей фильтра. Это может стать причиной пожара или взрыва.

Порядок обслуживания (рис. 1):

- Удалите крышку воздушного фильтра (а). Снимите оба элемента и проверьте их на наличие повреждений или разрывов. Замените поврежденные элементы;
- Промойте фильтрующий элемент (б) в растворе мягкого моющего средства и теплой воды. Тщательно ополосните в чистой воде. Дайте элементу полностью просохнуть. Погрузите фильтрующий элемент в чистое моторное масло и затем отожмите излишки масла.
- Слегка нажмите на бумажный элемент (с), чтобы удалить грязь. Замените бумажный элемент, если он сильно загрязнен или разорван.



ВНИМАНИЕ: Никогда не запускайте двигатель без воздушного фильтра, это может привести к серьезным повреждениям.

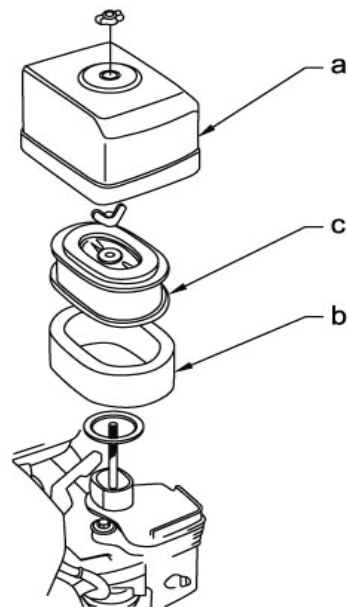
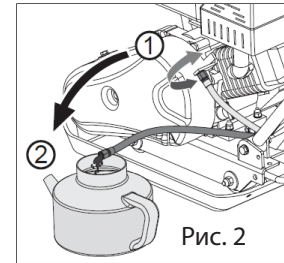


Рис.1

10.3. Замена масла в двигателе

Запуск двигателя с грязным маслом может привести к преждевременному износу двигателя. Виброплита оснащена гибким шлангом для слива масла в соответствующую емкость. Замену масла производите на прогретом двигателе. Утилизацию производите в соответствии с природоохранным законодательством своего региона.

- Слейте отработанное масло с помощью шланга. Рис 2.
- Заполните картер двигателя рекомендованным маслом до уровня отверстия для пробки.

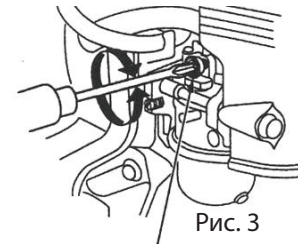


10.4. Регулировка оборотов двигателя

Максимальная частота вращения двигателя 3600 ± 100 r.p.m.

Регулировка карбюратора (рис. 3)

- Запустить двигатель и дать ему прогреться до рабочей температуры.
- Отрегулируйте частоту вращения холостого хода с помощью винта ограничения перемещения дроссельной заслонки. Номинальная частота вращения в режиме холостого хода: 1400 ± 150 об/мин.



Примечание: На некоторых двигателях направляющий винт оснащен защитной крышкой для предотвращения чрезмерного обогащения воздушно-топливной смеси в целях соблюдения регулирования выбросов парниковых газов. Смесь устанавливается на заводе и никаких настроек не требуется. Не пытайтесь снять крышку ограничителя. Колпачок ограничитель не может быть удален без нарушения винта ограничителя.

10.5. Проверка свечи зажигания

Кроме еженедельного технического обслуживания свечи зажигания, необходимо также чистить и заменить свечу в случае необходимости для обеспечения нормального функционирования двигателя.

- Снять колпак свечи и с помощью свечного ключа извлечь свечу зажигания.
- Осмотрите свечу зажигания и заменить в случае если она изношена или если изоляция треснула или крошится.
- Если свеча в нормальном состоянии, почистить ее с помощью щетки.
- Измерить зазор свечи. Зазор должен быть: 0.7-0.8 мм
- Проверьте, чтобы шайба свечи была в хорошем состоянии, закрутите свечу рукой, чтобы избежать перекоса резьбы.
- Затяните свечу ключом, чтобы сжать шайбу.
- Когда Вы устанавливаете новую свечу, для прижатия шайбы затяните ее еще на 1/2 оборота.



ВНИМАНИЕ: Свеча должна быть тщательно установлена и прижата. Недостаточно прижатая свеча может очень сильно разогреться и повредить двигатель

10.6. Регулировка натяжения приводного ремня

На новых машинах или после установки нового ремня, проверьте натяжение ремня после первых 20 часов работы. В дальнейшем через каждые 50 часов работы.

Регулировка натяжения ремня производится в следующем порядке:

1. Ослабьте винты крепления защитного кожуха и снимите его.
2. Ослабьте 4 гайки, которые удерживают двигатель на монтажной пластине.
3. Ослабьте винт натяжения ремня.
4. Отрегулируйте ремень так, чтобы он отклонялся 10-15мм при нажатии посередине между шкивами.
5. Затем затяните 4 гайки, которые удерживают двигатель на монтажной пластине.
6. Убедитесь, что шкив муфты и шкив вибратора находятся в одной плоскости, для этого поместите линейку против шкивов и переместите двигатель так, чтобы два шкива были параллельны.
7. Затяните все гайки и винты для крепления.

10.7. Замена масла в вибрационном механизме

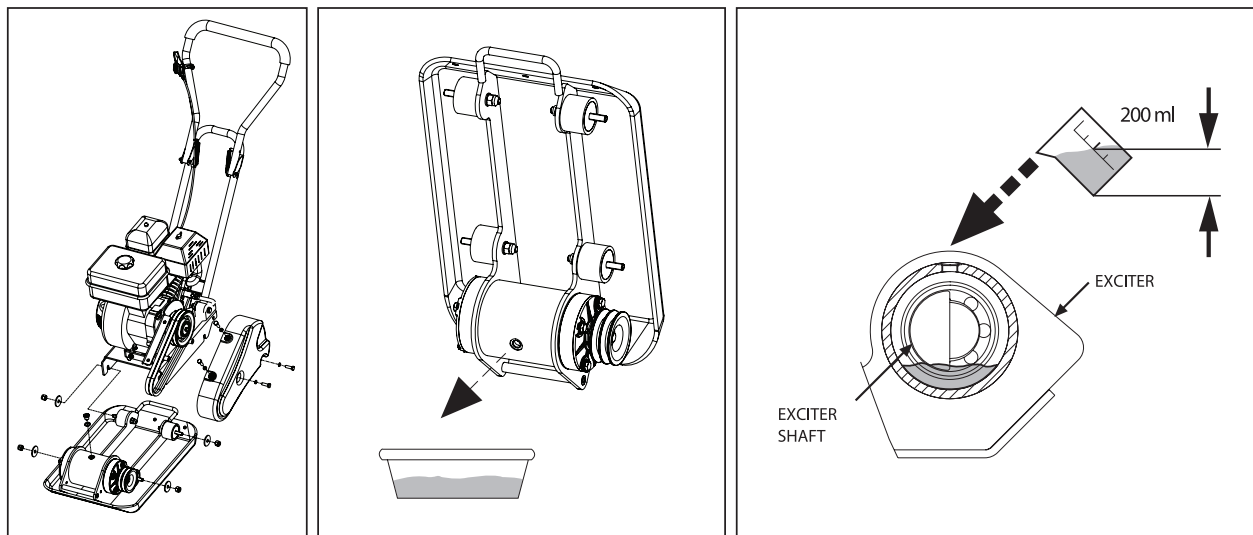
Уровень масла в вибрационном механизме необходимо проверять каждые 50 часов работы, полную замену масла производите через каждые 200 часов работы для этого:

1. Установите машину на ровной и плоской поверхности;
2. Снимите кожух ремня и клиновой ремень.
3. Удалите болты, которые удерживают двигатель к корпусу.
4. Поднимите всю конструкцию с двигателем от корпуса.
5. Удалите заглушку из верхней части корпуса вибрационного механизма
6. Наклоните корпус вверх дном так, чтобы масло стекло.

PATRIOT

ТЕХНИЧЕСКОЕ ОБСЛУЖИВАНИЕ

7. Верните корпус в вертикальное положение
8. Залейте чистое масло, пока масло не покроет горловину дренажного отверстия;
9. Установите на место масляную пробку.



10.8. Хранение

Плиту вибрационную хранить в помещении с естественной вентиляцией. Категория условий хранения 2 (с) по ГОСТ 15150. Не допускается переворачивать, класть набок и наклонять, более чем на 20° от горизонтали, а также хранить в одном помещении с химически активными веществами.

При длительном хранении необходимо произвести консервацию.

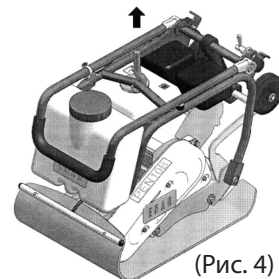
- Промойте и протрите на сухо все окрашенные поверхности. Неокрашенные поверхности (металлические) необходимо протереть керосином и смазать техническим вазелином;
- Слейте бензин из топливного бака, удалите топливо из поплавковой камеры карбюратора путем слива топлива из сливной пробки.
- Слейте оставшуюся воду из бака для воды, промойте и высушите систему распределения воды.
- Выкрутите свечу и налейте несколько капель моторного масла в цилиндр. Проверните несколько раз стартер, чтобы масло растеклось по внутренней поверхности цилиндра.

11. ТРАНСПОРТИРОВКА



ВНИМАНИЕ: Необходимо соблюдать особую осторожность при погрузке или разгрузке вибрационной плиты.

Используйте соответствующее подъемное оборудование и технику.
Будьте уверены, что в области машины нет людей.
При транспортировке поднимайте машину на достаточную высоту.
Используйте для крепления специальную скобу и крюк (Рис. 4).
Закрепите машину на транспортном средстве во избежание опрокидывания.



(Рис. 4)



ВНИМАНИЕ: Запрещается транспортировать плиту вибрационную при наклоне более 20° от горизонтали!

12. УТИЛИЗАЦИЯ

По окончании срока службы виброплита должна быть утилизирована с наименьшим вредом для окружающей среды в соответствии с правилами по утилизации отходов в вашем регионе.

ВОЗМОЖНЫЕ НЕИСПРАВНОСТИ И МЕТОДЫ ИХ УСТРАНЕНИЯ

13. ВОЗМОЖНЫЕ НЕИСПРАВНОСТИ И МЕТОДЫ ИХ УСТРАНЕНИЯ

Проблема	Возможные причины	Способы устранения
1) Двигатель не заводится.	<ul style="list-style-type: none"> A) Нет подачи топлива. B) Двигатель выключен. C) Загрязнена свеча зажигания. D) Двигатель холодный. E) Чрезмерное количество топлива в камере сгорания. 	<ul style="list-style-type: none"> A) Заполните топливный бак и откройте топливный кран. B) Включите двигатель. C) Очистить свечу, проверить и отрегулировать зазор на электроде. D) Закройте дроссельную заслонку. E) Откройте дроссельную заслонку и прокрутите несколько раз стартер.
2) Двигатель работает, плита не двигается.	<ul style="list-style-type: none"> A) Частота вращения двигателя слишком мала. B) Натяжение ремня привода ослаблено. C) Воздушный фильтр заблокирован. D) Заклинивание или износ подшипников вибратора. E) Растяжение или поломка стяжных пружин муфты сцепления. 	<ul style="list-style-type: none"> A) Установите дроссель скорости на максимум. B) Произведите натяжения ремня. C) Очистите или замените воздушный фильтр. D) Обратитесь в сервисный центр E) Обратитесь в сервисный центр
3) Налипание асфальта на плиту.	Отсутствие смазки.	Наполните бак для воды и откройте кран системы распределения.
4) Низкая скорость движения.	<ul style="list-style-type: none"> A) Толщина уплотняемого материала слишком велика B) Высокая или слишком низкая влажность уплотняемого материала. 	<ul style="list-style-type: none"> A) Уменьшите толщину уплотняемого слоя. B) Стабилизируйте влажность уплотняемого материала.
5) Неравномерное, скачкообразное движение плиты.	<ul style="list-style-type: none"> A) Уплотняемая поверхность слишком твердая. B) Амортизирующие опоры ослабленные или поврежденные. 	<ul style="list-style-type: none"> A) Немедленно прекратить работу машины. B) затянуть или заменить амортизирующие опоры.

ГАРАНТИЙНЫЕ ОБЯЗАТЕЛЬСТВА

ГАРАНТИЙНЫЕ ОБЯЗАТЕЛЬСТВА

Гарантия предоставляется на срок 12 (двенадцать) месяцев со дня продажи. При наличии верно заполненного гарантийного талона и распространяется на материальные дефекты, произошедшие по вине Производителя при соблюдении правил эксплуатации. Удовлетворение претензий потребителя с недостатками по вине изготовителя производится в соответствии с законом РФ «О защите прав потребителей» При гарантийном ремонте гарантия продлевается на срок ремонта.

РАСШИФРОВКА СЕРИЙНОГО НОМЕРА

S 2016 12 20069643 001

S – код завода

2016 – год производства

12 – месяц производства

20069643 – код модели

001 – порядковый номер изделия