

УВАЖАЕМЫЙ ПОКУПАТЕЛЬ!

Нам очень приятно, что Вы приобрели велосипед именно нашего производства. Надеемся, что он доставит Вам немало радостных мгновений.

Это руководство устанавливает предэксплуатационное и эксплуатационное техническое обслуживание, указание мер безопасности, правила регулировки, хранения и распространяется на велосипеды дорожные для взрослых и подростков модели НТЛ-001Д, выпускаемые ООО «Велотрейд».

Комплект поставки.

1. Велосипед.
2. Паспорт.
3. Руководство по эксплуатации.

1 УКАЗАНИЕ МЕР БЕЗОПАСНОСТИ

Безопасность при эксплуатации велосипеда обеспечивается: - технически исправным состоянием велосипеда; - практическими навыками езды; - соблюдением правил дорожного движения.

Правила сборки, обслуживания, которые необходимо соблюдать для поддержания велосипеда в технически исправном состоянии, приведены в соответствующих разделах настоящего руководства. Основными из этих правил непосредственно влияющих на безопасность эксплуатации, являются:

-надежная затяжка всех резьбовых соединений; -правильная регулировка подшипниковых пар передней вилки, втулок колес, каретки, педалей; -правильная регулировка и исправность тормозных устройств; - наличие и исправное состояние световозвращателей и звукового сигнального устройства.

Отправляясь в поездку на велосипеде, Вы становитесь участником дорожного движения, и «Правила дорожного движения» для Вас обязательны. Ознакомьтесь с ними.

При движении по дорогам в темное время суток и в условиях недостаточной видимости (туман, дождь, снегопад и т. д., когда видимость менее 300 метров) велосипед должен иметь спереди белый световозвращатель, сзади - красный световозвращатель, а с боков - четыре (или два сдвоенных) желтых (янтарных) или бесцветных световозвращателей, установленных на колесах.

2 ТЕХНИЧЕСКОЕ ОПИСАНИЕ.

Велосипеды дорожные для взрослых и подростков предназначены для деловых, прогулочных и туристских поездок по дорогам с различным покрытием

и без покрытия, при температуре эксплуатации от 0°С до +45°С.

Велосипеды являются индивидуальным транспортным средством и эксплуатируются во всех макроклиматических районах.

При покупке велосипеда (рис. 1) проверьте в паспорте и гарантийных талонах даты продажи и штампа торгующей организации.

Перед эксплуатацией велосипеда внимательно ознакомьтесь с настоящим руководством. Соблюдайте правила сборки, регулирования, обслуживания, хранения и безопасности движения.

При несоблюдении указанных правил предприятие-изготовитель ответственность за надежность велосипеда не несет.

В связи с постоянной работой по совершенствованию изделий, отдельные изменения в конструкции, не требующие особых пояснений, могут быть не описаны в руководстве до его переиздания.

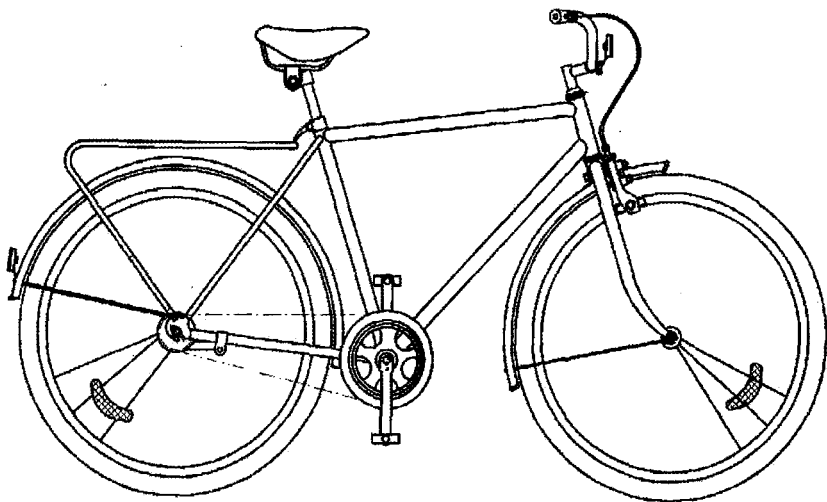


Рис. 1. Велосипед
дорожный

3 ТЕХНИЧЕСКИЕ ДАННЫЕ

Технические данные на конкретную модель велосипеда указаны в паспорте на велосипед.

4 МОНТАЖ И РЕГУЛИРОВАНИЕ УЗЛОВ

4.1 Руль

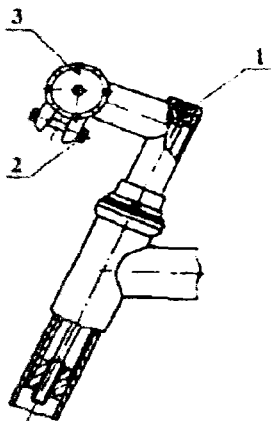


Рис. 2. Установка руля

Для снятия руля или его регулирования по высоте, болт (рис.2) отвинтить на 3-4 оборота с помощью специального шестигранного или накидного ключа, имеющегося в комплекте инструмента. Если руль при этом свободно не выдвигается, осадить через деревянную прокладку болт 1 вниз. Трубу руля 3 (рис.2) устанавливают симметрично выносу руля при отпущенной гайке 2.

ВНИМАНИЕ! после установки руля в требуемое положение болт 1 и гайку 2 затянуть так, чтобы избежать проворачивания руля в процессе эксплуатации. Необходимо

следить за тем, чтобы глубина утопания стержня руля в рулевой колонке была не менее 40 мм, а при наличии ограничительной метки на стержне руля, минимальная глубина его утопания в рулевой колонке определяется этой меткой.

4.2 Рулевая колонка

Надеть на стержень передней вилки нижний шарикоподшипник 1 (рис.3) и вставить её в головную трубу рамы 2. Затем надеть верхний шарикоподшипник 1, навинтить верхний конус 3, поставить шайбу с усом 4 и навинтить контргайку 5. Вилка должна плавно без заеданий вращаться в рулевой колонке и не должна качаться в подшипниках. Для устранения качания необходимо отвинтить контргайку 5 на 2-3 оборота, подтянуть конус 3 с целью устранения зазора и окончательно затянуть контргайку 5. Для определения правильности регулирования рулевой колонки следует поднять переднюю часть велосипеда и наклонить её в сторону, при этом вилка с колесом должна легко повернуться. Если они проворачиваются

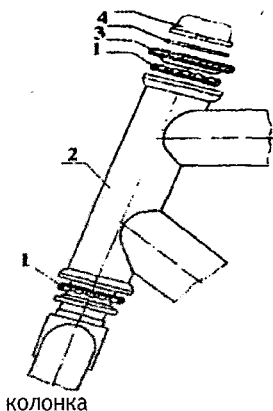


Рис.3. Рулевая

медленно, значит конус 3 затянут туго и регулировку необходимо повторить.

ВНИМАНИЕ! В рулевой колонке прорези сепаратора подшипника должны быть направлены в сторону конусов, как указано на рис. 4. Неправильная

установка подшипников ведёт к разрушению сепаратора и появлению неустраняемых дефектов на дорожках качения подшипниковых пар.

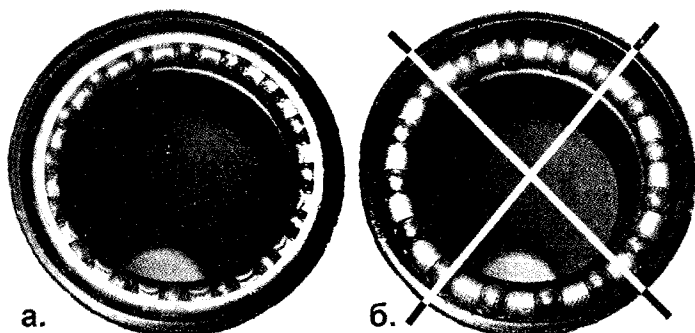


Рис. 4. Расположение сепараторов в подшипниках: рулевой колонки: А - правильно, б - неправильном

4.3 Переднее колесо

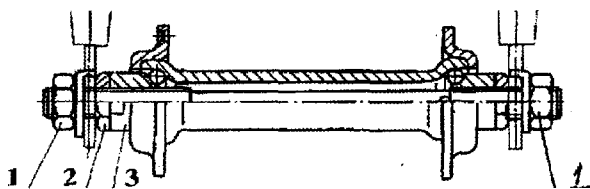
При проверке правильности установки переднего колеса необходимо убедиться, что зазор между шиной колеса и трубами передней вилки приблизительно одинаков. Если это условие не соблюдается, необходимо отпустить гайки 1 (рис. 5) и, установив правильно колесо, затянуть их.

Колесо должно быть установлено так, чтобы конус 3 с лысками под ключ располагался слева по ходу велосипеда.

Для проверки правильности регулирования подшипников необходимо приподнять переднюю часть велосипеда и повернуть колесо так, чтобы вентиль камеры располагался на уровне горизонтальной оси колеса. Колесо должно выйти из состояния покоя под воздействием тяжести вентиля. Люфт во втулке переднего колеса недопустим.

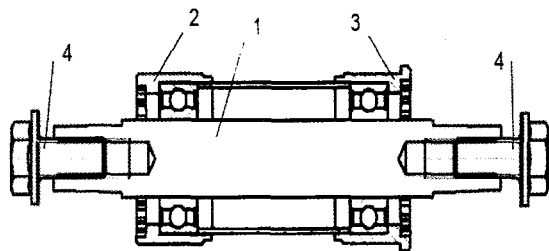
Регулирование производить только левым конусом, предварительно отпустив контргайку 2

Рис. 5. Втулка переднего колеса



4.4 Каретка

Для обеспечения долговечной и надежной работы велосипед укомплектован современным кареточным моноблоком - картриджем (рис.6), отличительной особенностью которого является наличие закрытых радиальных подшипников с повышенной нагрузочной способностью и длительным сроком службы. Хвостовики вала картриджа для присоединения шатунов - имеют квадратное сечение чем обеспечивается более надежная передача вращательного усилия.



Вал каретки с шатунами должен легко вращаться на шарикоподшипниках, без люфта и заеданий. Осевое перемещение вала в подшипниках устраняется регулированием положения левой чашки 2 (рис. 6). Правая чашка 3 ввинчивается в узел каретки до упора против хода часовой стрелки (левая резьба), а левая -

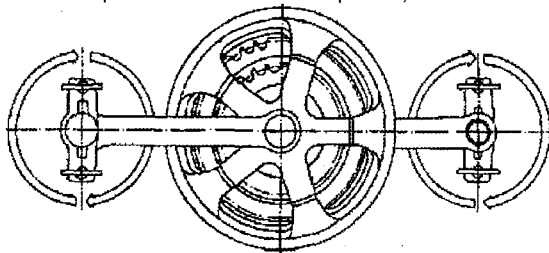
Рис. 6 Каретка чашка 2 - по ходу часовой. стрелки. Закрепление шатунов на валу каретки осуществляется винтами 4. Шатун на валу установить горизонтально, направив его хвостовик в сторону

заднего колеса, вставив винт 4. Повернуть шатун на валу на 180 градусов и в той же последовательности установить второй шатун.

ВНИМАНИЕ! С целью предупреждения уменьшения прочности соединения вала с шатунами, необходимо периодически проверять плотность посадки шатунов на валу каретки, не допуская появления люфта.

4.5 Педали

Ось правой педали (на неё устанавливается правая нога) имеет правую резьбу, ось левой педали - левую резьбу. Ось правой педали следует ввинчивать в шатун по направлению часовой стрелки, а ось левой педали - против часовой



стрелки.

На оси левой педали нанесена маркировка - буква «Л» или буква «L».

Рис. 9. Установка педалей

Необходимо следить за надёжной затяжкой осей педалей - они должны быть затянуты до упора.

Для регулирования подшипников педалей отвинтить колпачок 3 (рис. 10), ослабить гайку 2, подтянуть конус 1, затянуть гайку и установить на место колпачок.

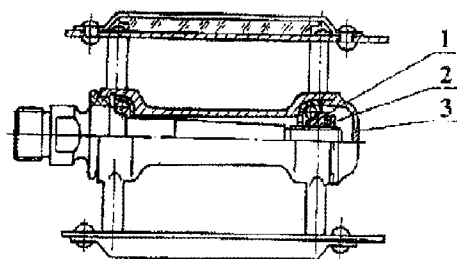


Рис. 10. Регулировка подшипников педали

4. 6 Ручной тормоз

На велосипеде, если предусмотрен конструкторской документацией, устанавливается ручной клещевой тормоз переднего колеса.

Скобы 7 (рис. 11) крепятся на передней вилке для переднего колеса, и на верхнем мостике рамы для заднего колеса. Рукоятка тормоза устанавливается на правой стороне руля (если велосипед имеет ручной тормоз лишь на переднее колесо). Если на велосипед устанавливаются передний и задний ручные тормоза, то рукоятка тормоза переднего колеса устанавливается на руле слева, а заднего колеса - на руле справа по ходу движения велосипеда.

Необходимый минимальный зазор между ободом и тормозными колодками достигается регулированием тормоза. Для этого необходимо вначале штуцер 1 (рис. 10) завинтить до упора, ослабив крепление троса 3, открутив гайку 2 и натянуть трос 3 через болт 4, затянув гайку 2.

Более точное регулирование достигается штуцером 1 и контргайкой 5. Зазор между ободом колеса и тормозными колодками 6 должен быть не более 3 мм. Тормоз считается отрегулированным, если при нажатии рукой на рукоятку тормоза она

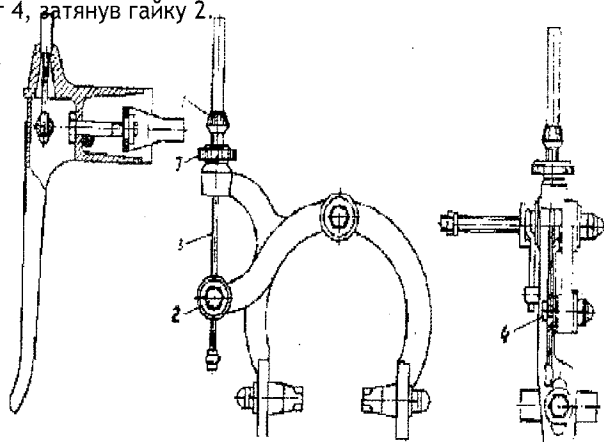
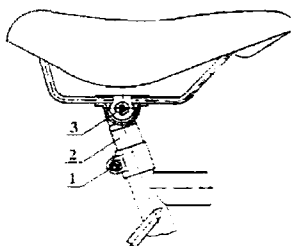


Рис. 11. Ручной тормоз

не касается ручки руля, а колесо, сжимаемое тормозными колодками, не проворачивается.

ВНИМАНИЕ! Клецовые тормоза надёжны при эксплуатации, если они правильно отрегулированы, а боковые стороны ободьев очищены от грязи и масла. Эффективность тормозов снижается при движении по мокрой или грязной дороге, поэтому необходимо быть предельно осторожным и внимательным.

4.7 Седло



Установить седло на седлодержатель 2 (рис. 12), затянуть гайку 3. На нужной высоте закрепить гайкой 1 седло в подседельной трубе. Седло должно быть установлено горизонтально ли слегка наклонено назад. Седло рекомендуется устанавливать так, чтобы сидящий на нём велосипедист упирался пяткой вытянутой ноги в педаль, находящуюся в нижнем положении.

Рис. 12 Установка седла Глубина утопания седлодержателя в подседельной трубе определяется соответствующей меткой, нанесённой на нём. При отсутствии метки глубина утопания должна быть не менее 40 мм. Седло можно передвигать вперёд или назад и придавать ему желаемый наклон, ослабляя и затягивая гайку 3.

Предостережение! После установки на требуемую высоту и закрепление седла следует опробовать повернуть его в сторону. Если повернуть седло удаётся, то гайки 3 и 1 необходимо затянуть так, чтобы избежать смещения седла в процессе эксплуатации.

4.8 Колесо заднее

Вставить заднее колесо в цепную вилку, ввести ось втулки в пазы наконечников, одеть цепь на ведомую звездочку, натянуть цепь, навинтить гайки и затянуть их.

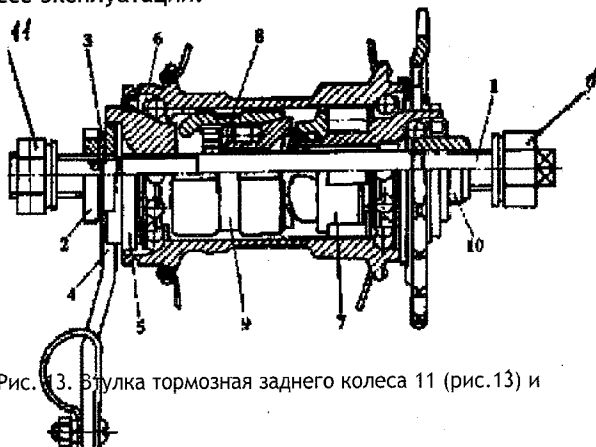


Рис. 13. Втулка тормозная заднего колеса 11 (рис.13) и

При закреплении колеса следует обратить внимание на то, чтобы зазоры между шиной колеса, перьями цепной вилки и подседельными стойками были одинаковыми.

Сборку и разборку тормозной втулки заднего колеса следует выполнять по взаимному расположению деталей.

Разборку втулки дорожного велосипеда (рис.13) производить следующим образом: придерживая ось ключом за квадратный конец, отвернуть гайку 2, снять шайбу, придерживая тормозной рычаг 4, вывернуть ось из левого конуса 5 и изъять из корпуса втулки подузлы: ведущий конус 7, тормозной конус 8 и тормозной барабан 9, а также левый конус 5.

Сборку втулки производить в обратной последовательности. Вначале правый конус 10 навернуть на ось 1 рукой до упора. Подшипники втулки дорожного велосипеда регулируются проворачиванием оси за квадратный конец, предварительно следует ослабить гайку 2.

ВНИМАНИЕ! Перетяжка подшипников не допускается.

4.9 Особенности конструкции моделей складных велосипедов.

Для удобства эксплуатации (хранения, транспортировки) выпускаются модели велосипедов со складными рамами, которые укомплектованы замковым устройством (рис 14).

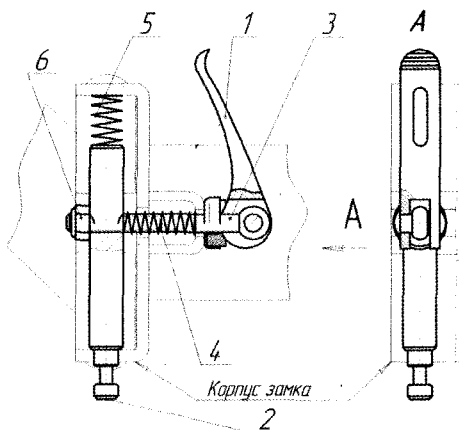


Рис. 14 Замок складной рамы.

Ручка эксцентрикового зажима 1, зажимает половинки корпуса замка при помощи оси 3 и пружины 4. Фиксирование замка в закрытом положении обеспечивает ось замка 2 и пружина 5.

ВНИМАНИЕ! Перед эксплуатацией велосипеда надо проверить положение ручки

эксцентрикового зажима 1 и гайки 6, для недопущения самопроизвольного открытия замка рамы.

4.10 Шины

Удобство езды на велосипеде в значительной мере зависит от нормального давления в шинах. При слабо накачанных шинах увеличивается сопротивление, портятся покрышки и камеры, а на булыжных дорогах возможны повреждения ободьев колес. При чрезмерно накаченных шинах плохо амортизируются толчки

и удары. Нормально накаченные шины должны прогибаться под массой велосипедиста в пределах одного сантиметра. Давление в шине соответствующее максимальной нагрузке 0,19...0,29 Мпа (1,9...2,8 атм) в зависимости от размера применяемой шины. Рекомендуемое давление в шине указывается на боковой стороне покрышки Вашего велосипеда в Бар или PSI.

Изложенное выше относится к бортовым шинам с камерами.

Для увеличения срока службы рекомендуется не реже двух раз в сезон снимать шины и припудривать камеры тальком, а также придерживаться рекомендуемого давления, указанного на покрышках Вашего велосипеда. Соответствие давления в покрышках (1 psi = 0.069 bar = 0.068 atm, 1 bar » 1 атмосфера, psi - фунт на кв. дюйм).

ВНИМАНИЕ! никогда не следует перегружать велосипед и не ездить на нём, если давление в шинах ниже рекомендуемого.

Повреждения шины и их причины

Повреждения шины	Причины
Трещины (разрыв, порез)	Наезд на острый предмет Искривление
Преждевременный износ	колеса, косое положение колеса в вилке, согнута вилка
Повреждение борта покрышки	Неправильное пользование инструментом при установке шины
Неравномерный износ протектора	Резкое (рывками) торможение
Повреждение камеры	Из ниппелей выступают спицы, наезд на острые предметы, избыток давления воздуха, неправильное расположение камеры
Утечка воздуха из камеры	Повреждение золотника, неплотное соединение камеры по стыку

Ремонт шины

Чтобы отремонтировать шину, необходимо произвести следующее:

а) Отвинтить и снять гайку вентиля, если она имеется, выпустить воздух из камеры, поддеть один борт покрышки ключом, не касаясь камеры острыми кромками, и перетянуть его через борт обода по всему периметру. Затем вытолкнуть вентиль из обода и снять камеру, а при необходимости - и покрышку.

б) Накачать камеру и определить место повреждения. При необходимости накаченную камеру опустить в воду. Воздушные пузырьки укажут место прокола

камеры. Зачистить повреждённое место камеры, удалить пыль, промазать два раза клеем. Резиновую заплату промазать клеем и просушить. Наложить заплату на повреждённое место и прикатать. Отремонтированную камеру припудрить тальком.

в) Повреждённое место покрышки зачистить, удалив пыль, промазать 2 - 3 раза клеем, просушивая 15 мин. после каждой промазки. Изготовить из обрезиненной ткани пластырь, промазать его клеем, просушить 15 мин., наложить на повреждённое место и прикатать. Слегка накаченную камеру, для придания ей формы, вставить в покрышку, а вентиль в отверстие обода. Затем завести на обод сначала один борт покрышки, а потом другой.

Накачать шину до нужного давления, а затем выпустить воздух.

Подкачать шину, проверить её положение на ободе и при необходимости поправить, затем накачать до требуемого давления.

5 ВОЗМОЖНЫЕ НЕИСПРАВНОСТИ И СПОСОБЫ ИХ УСТРАНЕНИЯ

Неисправность	Причина	Способ устранения
Изгиб верхней и нижней труб рамы	Лобовой удар передним колесом при эксплуатации	Ремонт в условиях мастерской
Стук, заедание во втулке переднего колеса	Большой люфт, чрезмерная затяжка	Подтянуть конус и отрегулировать втулку, проверить количество шариков
Пробуксовка втулки заднего колеса при рабочем ходе	Износ роликовых дорожек на ведущем конусе	Заменить ведущий конус
Пробуксовка тормозной втулки заднего колеса при торможении	Лепестки латунного сепаратора не упираются своими концами в кольцевые канавки внутри тормозного барабана	Отогнуть лепестки сепаратора, обеспечив плотное соприкосновение с внутренней поверхностью тормозного барабана
Стук в узле каретки	Большой люфт	Подтянуть левую чашку
Заедание в узле каретки	Чрезмерная затяжка, повреждение вала, чашек или шарикоподшипников	Заменить повреждённые детали
	Шарикоподшипники поставлены обратной стороной	Поставить правильно шарикоподшипники
Спадание цепи	Увеличенное провисание цепи	Подтянуть цепь
	Деформация ведущей звёздочки.	Правка звёздочки.

6 ДОПОЛНИТЕЛЬНОЕ ОБОРУДОВАНИЕ

6.1 Подставка велосипеда

Подставка, на которую велосипед опирается на стоянке, крепится либо на оси заднего колеса, либо на нижнем мостике задней подвески рамы.

7 ТЕХНИЧЕСКОЕ ОБСЛУЖИВАНИЕ

В период эксплуатации необходимо систематически проверять затяжку крепёжных деталей, своевременно выявлять и заменять повреждённые детали, следить за санитарным состоянием велосипеда.

Для мойки можно использовать тёплую воду с мылом или автошампунем с последующим ополаскиванием тёплой водой и протиркой насухо. Цепь периодически очищать от песка и грязи.

Узлы велосипеда необходимо смазывать не реже одного раза в сезон в условиях умеренного и не реже двух раз в сезон в условиях жаркого климата.

Подшипники передней и задней втулок, каретки, педалей, передней вилки рекомендуется смазывать универсальной среднеплавкой или универсальной тугоплавкой смазкой.

Для смазки других трущихся поверхностей и шариков рекомендуется индустриальное масло. Для смазки цепи необходимо её снять с велосипеда, для чего снять замок цепи, проварить цепь в машинном масле, охладить, протереть и установить на велосипед. Поставить замок цепи.

8 ПРАВИЛА ХРАНЕНИЯ

После окончания сезона желательно разобрать велосипед, промыть в керосине все трущиеся части, протереть их и смазать техническим вазелином или другой нейтральной смазкой.

Хранить велосипед в собранном или разобранном виде нужно со слегка подкачанными шинами, чтобы они имели нормальную форму.

Помещение, в котором хранится велосипед, должно быть сухим и не подверженным колебаниям температуры. Высокая или низкая температура, прямые лучи солнца, близкое расстояние от источников тепла вызывают порчу резины. В сыром помещении металлические детали велосипеда портятся от коррозии.

9 ГАРАНТИЙНЫЕ ОБЯЗАТЕЛЬСТВА

Предприятие гарантирует нормальную работу всех узлов и деталей велосипеда при условии соблюдения правил эксплуатации в течении - 18 мес. Гарантия устанавливается со дня продажи велосипеда.

ВНИМАНИЕ! претензии на выполнение гарантийного ремонта принимаются только при наличии паспорта велосипеда с отметкой о продаже велосипеда и кассового чека.

Гарантия не распространяется на быстроизнашивающиеся детали, при их естественном износе и детали, вышедшие из строя по вине владельца из-за: неправильной эксплуатации велосипеда; несоблюдения указаний инструкции; небрежного обращения с велосипедом; чрезмерной нагрузки на велосипед; при наличии внешних механических повреждений; в случае неквалифицированного ремонта.

Гарантии не распространяются на разные дополнения и аксессуары, которые установлены на велосипед после его продажи.

Изготовитель не гарантирует возмещение убытков за дефекты, вызванные несоблюдением правил по уходу и эксплуатации велосипеда, приведенных в настоящей инструкции.

Изготовитель снимает с себя ответственность за инциденты и аварии на дорогах, из-за которых произошла поломка велосипеда.

При комплектации велосипеда могут быть использованы **ДОПОЛНИТЕЛЬНЫЕ** комплектующие: фара, генератор, фонарь задний, указатели поворотов и другие изделия, повышающие потребительские свойства.

ПАСПОРТ

Велосипед дорожний для дорослих мод. НТЛ-001Д

ТУ У 30656692.001-2001

Сертифікат відповідності УкрСЕПРО № UA1.007.0018578-13

СТИСЛА ТЕХНІЧНА ХАРАКТЕРИСТИКА ВЕЛОСИПЕДА

База(відстань між центрами коліс),мм _____ 1007-1113
Висота рами, мм _____ 541-591
Тип рами _____ закрита: чоловіча
_____ відкрита: жіноча
_____ універсальна: складна Розмір шин _____ 20": 57-406; 24": 57-507; 26": 54-559; 28": 44-622 Втулка заднього колеса _____ гальмова уніфікована Кількість зубців ведучої зірочки _____ 44, 46
Кількість зубців веденої зірочки _____ 18, 19
Припустима вантажопідйомність багажника заднього, кг, не більше _____ 15
Ланцюг (ПР-12,7-900-2), ланок _____ 20" - 92; 24" - 104; 26" - 102; 28" - 108 (Згідно модифікації велосипеда)

ДО УВАГИ ПОКУПЦІВ!

Комплект постачання:

велосипед _____ 1
комплект світловідбивачів _____ 1(4 шт.)
дзвінок _____ 1 щиток
ланцюга _____ 1
насос _____ 1
керівництво з експлуатації _____ 1

Дата випуску та консервації _____ 2014р. ВТК _____

Штамп ТОВ «Велотрейд» _____ Підпис _____

Гарантійний термін експлуатації велосипеда — 18 місяців з дня продажу, а при відсутності позначки магазину — з дня випуску, за дотримання умов експлуатації, транспортування та зберігання.

Торгівельні організації зобов'язані проставляти у паспорті та гарантійних талонах дату продажу та штамп магазину.

На велосипеді передбачена можливість можливості доукомплектування наступного приладдя (дзеркало заднього виду, багажник передній, підставка, корзини багажні, тощо), що може бути придбане Вами окремо.

Адреса: Україна, 61158, м.Харків, вул. Єнакіївська, 2Є

Лінія відрізу _____

Товариство з обмеженою відповідальністю «Велотрейд»

ТАЛОН ГАРАНТІЙНИЙ

Модель **НТЛ-001Д** _____ Номер рами _____

Дата продажу _____ Штамп магазину _____ Регулювальник _____ (підпис)

Лінія відрізу _____

Товариство з обмеженою відповідальністю «Велотрейд»

ТАЛОН ГАРАНТІЙНИЙ

Модель **НТЛ-001Д** _____ Номер рами _____

Дата продажу _____ Штамп магазину _____ Регулювальник _____ (підпис)

ПАСПОРТ

Велосипед дорожный для взрослых мод. НТЛ-001Д

ТУ У 30656692.001-2001

Сертификат соответствия УкрСЕПРО № UA1.007.0018578-13

КРАТКАЯ ТЕХНИЧЕСКАЯ ХАРАКТЕРИСТИКА ВЕЛОСИПЕДА

База (расстояние между центрами колес), мм _____ 1007-1113
Высота рамы, мм _____ 541-591 Тип рамы _____ закрытая: мужская
открытая: женская
_____ универсальная: складная Размер шин _____ 20": 57-406; 24": 57-507; 26": 54-559; 28": 44-622 Втулка заднего колеса _____ тормозная унифицированная Число зубьев ведущей звездочки _____ 44, 46
Число зубьев ведомой звездочки _____ 18, 19
Допустимая грузоподъемность багажника заднего, кг, не более _____ 15 Цепь (ПР-12,7-900-2), звеньев _____ 20" - 92; 24" - 104; 26" - 102; 28" - 108 (Согласно модификации велосипеда)

ВНИМАНИЮ ПОКУПАТЕЛЕЙ!

Комплект поставки:

велосипед _____ 1
комплект светоотражателей _____ 1(4 шт.) звонок _____ 1
ципочка _____ 1
насос _____ 1
руководство по эксплуатации _____ 1

Дата выпуска и консервации _____
ПЕРЕВІРЕНО _____
ВТК №1 _____
08.11.2015
Штамп ООО «Велотрейд» _____ Подпись _____

Гарантийный срок эксплуатации велосипеда — 18 месяцев со дня продажи, а при отсутствии отметки магазина — со дня выпуска, при соблюдении условий эксплуатации, транспортировки и хранения.

Торгующие организации обязаны проставлять в паспорте и гарантийных талонах дату продажи и штамп магазина.

На велосипеде предусмотрена возможность установки дополнительных принадлежностей (зеркало заднего вида, багажник передний, подставка, корзины багажные и др.), которые могут быть приобретены Вами отдельно.

Адрес: Украина, 61158, г. Харьков, ул. Енакиевская, 2Е

Линия отреза _____

Общество с ограниченной ответственностью «Велотрейд»

ТАЛОН ГАРАНТИЙНЫЙ

Модель НТЛ-001Д _____ Дата _____
Дата продажи _____ Продавец _____ Штамп магазина _____ Регулировщик _____ (подпись) _____



Линия отреза _____
*Общество с ограниченной ответственностью «Велотрейд»
ТАЛОН ГАРАНТИЙНИЙ
Модель НТЛ-001Д _____ Дата продажи _____
Штамп магазина _____ Регулировщик _____ (подпись) _____