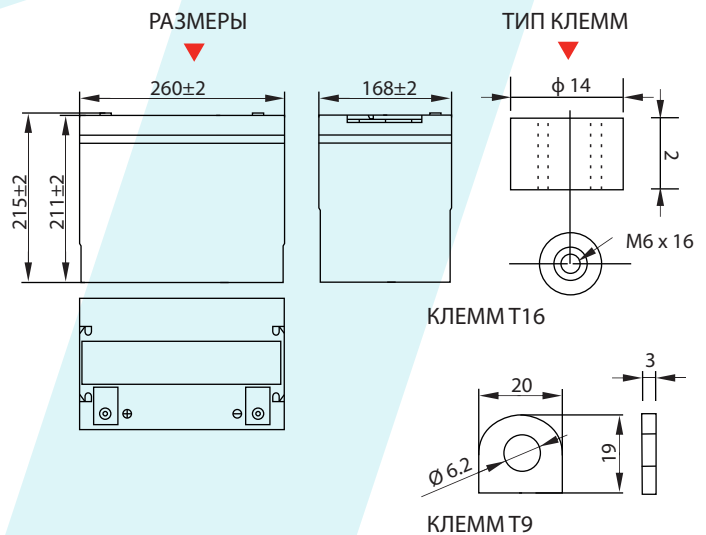


GL12-70

Спецификация

Номинальное напряжение	12В	
Емкость (25°C)	C20 (10.5В)	70 Ач
	C10 (10.5В)	52.5 Ач
	C1 (9.60В)	39 Ач
Размеры	Длина	260 ± 2мм
	Ширина	168 ± 2мм
	Высота	211 ± 2мм
	Полная высота	215 ± 2мм
Вес	21.5 кг ± 4%	
Тип клемм	T9/T16	
Внутреннее сопротивление (Полностью заряженной батареи (25°C))	≈6мΩ	
Зависимость емкости от температуры (10 ч.)	40°C	102%
	25°C	100%
	0°C	85%
	-15°C	65%
Номинальная температура эксплуатации	25°C ± 3°C	
Температура эксплуатации	Разряд	-20°C~+60°C
	Заряд	-10°C~+60°C
	Хранение	-20°C~+60°C
Напряжение подзаряда в буферном режиме (25°C)	13.50 до 13.80В	
	Температурная компенсация: -18мВ/°C	
Напряжение подзаряда в циклическом режиме (25°C)	14.40 до 14.70В	
	Температурная компенсация: -30мВ/°C	
Максимальный ток заряда	14 А	
Максимальный ток разряда	700 А (5 сек)	
Расчетный срок службы (20°C)	Более 15 лет.	
Саморазряд (25°C)	3 месяца	Остаточная емкость: 91%
	6 месяцев	Остаточная емкость: 82%
	12 месяцев	Остаточная емкость: 65%



Технология AGM ■
 Корпус ABS (UL 94-V0 по требованию) ■

Разряд постоянным током (Ампер, 25°C)

Кон. напр./ Время разряда	10 мин	15 мин	30 мин	60 мин	2 ч	3 ч	4 ч	5 ч	8 ч	10 ч	20 ч
9.6В	137	112	67.9	42.0	25.6	18.2	14.3	12.1	8.57	7.13	3.78
9.9В	132	109	66.5	41.4	25.4	18.1	14.2	12.1	8.52	7.11	3.77
10.2В	127	105	64.5	40.3	25.2	18.0	14.1	12.0	8.46	7.09	3.76
10.5В	121	102	62.9	39.1	24.8	17.9	14.0	11.9	8.40	7.05	3.74
10.8В	115	96.3	60.6	37.8	24.2	17.5	13.6	11.5	8.15	7.00	3.71

Разряд постоянной мощностью (Ватт, 25°C)

Кон. напр./ Время разряда	10 мин	15 мин	30 мин	60 мин	2 ч	3 ч	4 ч	5 ч	8 ч	10 ч	20 ч
9.6В	1474	1230	762	479	296	214	168	143	102	85.1	45.3
9.0В	1430	1200	747	472	294	213	167	143	101	84.9	45.2
10.2В	1371	1156	724	460	292	211	166	142	100	84.7	45.1
10.5В	1312	1157	706	445	287	210	165	141	99.8	84.2	44.8
10.8В	1238	1058	680	431	280	206	160	136	96.8	83.6	44.5