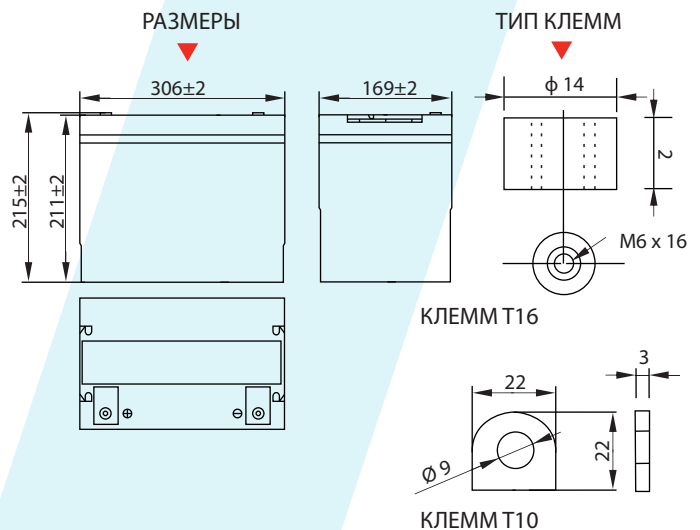


GL12-90

Спецификация

Номинальное напряжение	12В	
Емкость (25°C)	C20 (10.5В)	90 Ач
	C10 (10.5В)	67.5 Ач
	C1 (9.60В)	50 Ач
Размеры	Длина	306 ± 2мм
	Ширина	169 ± 2мм
	Высота	211 ± 2мм
	Полная высота	215 ± 2мм
Вес	26.5 кг ± 4%	
Тип клемм	T10/T16	
Внутреннее сопротивление (Полностью заряженной батареи (25°C))	≈5.5mΩ	
Зависимость емкости от температуры (10 ч.)	40°C	102%
	25°C	100%
	0°C	85%
	-15°C	65%
Номинальная температура эксплуатации	25°C ± 3°C	
Температура эксплуатации	Разряд	-20°C~+60°C
	Заряд	-10°C~+60°C
	Хранение	-20°C~+60°C
Напряжение подзаряда в буферном режиме (25°C)	13.50 до 13.80В	
	Температурная компенсация: -18мВ/°C	
Напряжение подзаряда в циклическом режиме (25°C)	14.40 до 14.70В	
	Температурная компенсация: -30мВ/°C	
Максимальный ток заряда	18 А	
Максимальный ток разряда	800 А (5 сек)	
Расчетный срок службы (20°C)	Более 15 лет.	
Саморазряд (25°C)	3 месяца	Остаточная емкость: 91%
	6 месяцев	Остаточная емкость: 82%
	12 месяцев	Остаточная емкость: 65%



Технология AGM ■
 Корпус ABS (UL 94-V0 по требованию) ■

Разряд постоянным током (Ампер, 25°C)

Кон. напр./ Время разряда	10 мин	15 мин	30 мин	60 мин	2 ч	3 ч	4 ч	5 ч	8 ч	10 ч	20 ч
9.6В	176	144	87.3	54.0	32.9	23.4	18.4	15.6	11.0	9.16	4.86
9.9В	170	141	85.6	53.2	32.7	23.3	18.3	15.5	11.0	9.14	4.85
10.2В	163	135	82.9	51.8	32.4	23.1	18.1	15.4	10.9	9.12	4.83
10.5В	156	131	80.9	50.2	31.9	23.0	18.0	15.3	10.8	9.06	4.80
10.8В	147	124	78.0	48.6	31.1	22.5	17.5	14.8	10.5	9.00	4.77

Разряд постоянной мощностью (Ватт, 25°C)

Кон. напр./ Время разряда	10 мин	15 мин	30 мин	60 мин	2 ч	3 ч	4 ч	5 ч	8 ч	10 ч	20 ч
9.6В	1895	1581	980	616	381	275	216	184	131	109	58.3
9.0В	1839	1543	960	606	379	274	215	183	130	109	58.2
10.2В	1763	1486	931	591	375	272	213	182	129	109	58.0
10.5В	1687	1436	908	573	370	270	212	181	128	108	57.6
10.8В	1592	1360	875	554	360	264	205	175	124	107	57.2