



## ИНСТРУКЦИЯ ПО СБОРКЕ И ЭКСПЛУАТАЦИИ



# ***TRANSFORM***

скамья спортивная

**SLF S08**

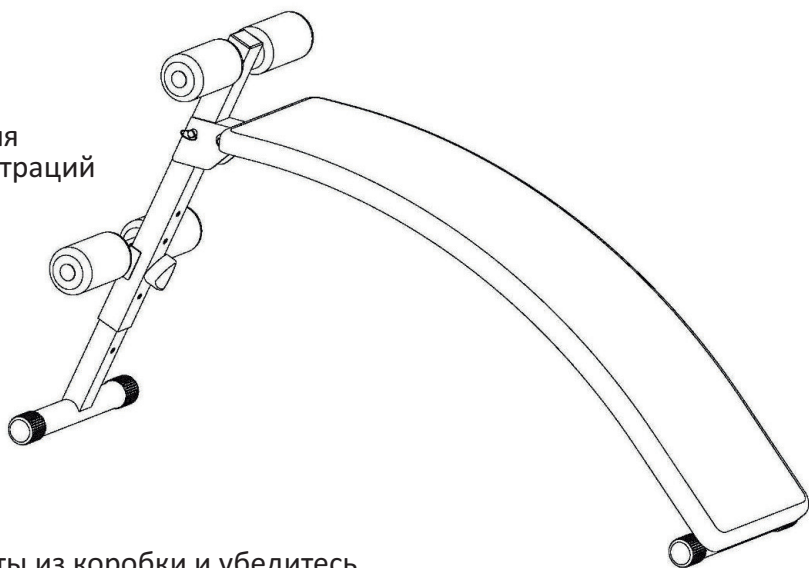
[WWW.START-LINE.RU](http://WWW.START-LINE.RU)  
[WWW.STARTLINE-FITNESS.RU](http://WWW.STARTLINE-FITNESS.RU)

# СКАМЬЯ СПОРТИВНАЯ TRANSFORM SLF S08

## ВАЖНО

Перед использованием внимательно ознакомьтесь с инструкцией. Сохраняйте инструкцию.

Технические характеристики оборудования могут незначительно отличаться от иллюстраций и могут быть изменены по усмотрению производителя.



## МЕРЫ БЕЗОПАСНОСТИ

### Введение

Перед сборкой освободите все компоненты из коробки и убедитесь, что все указанные детали в наличии. Соберите оборудование в точности, как описано в инструкции.

### Важно

- \* Максимальный вес пользователя 130 кг.
- \* Перед первым использованием оборудования проверьте все болты, гайки и другие соединения, и убедитесь, что все находится в надлежащем состоянии.
- \* Перед использованием тренажера или началом упражнений проконсультируйтесь с врачом. Нанести вред здоровью могут неправильные или чрезмерные тренировки. Только специалист может определить максимальную нагрузку. Производитель не несет ответственности за телесные повреждения или материальный ущерб, причиненный в результате использования оборудования.
- \* Тщательно выбирайте тренировочную одежду и обувь, которые подходят для занятий фитнесом на тренажере. Не проводите тренировок с босыми ногами, в носках или обуви, не предназначенной для занятий спортом.
- \* Не дотрагивайтесь руками и другими частями тела до мест соединения мелких деталей в тренажере
- \* Покупатель обязан ознакомиться с инструкцией и мерами предосторожности.
- \* Тренажер должен устанавливаться только на ровной поверхности и предназначен только для использования в помещении. Не следует размещать на открытых площадках или рядом с водой.
- \* В целях безопасности вокруг тренажера должно быть достаточно свободного пространства. Под тренажер рекомендуется положить коврик, чтобы не повредить поверхность пола.
- \* Начинать тренировку рекомендуется не раньше, чем через час после еды. Если вы чувствуете головокружение, тошноту или другие симптомы, остановите тренировку и немедленно обратитесь к врачу.
- \* Уровень безопасности тренажера может поддерживаться только в том случае, если он регулярно проверяется на предмет возможных повреждений и износа, соответственно ремонтируется. Проверьте все движущиеся части на предмет неправильного движения. Всегда заменяйте неисправные компоненты и не допускайте использования оборудования до его ремонта.
- \* Используйте только оригинальные запчасти для любого необходимого ремонта.
- \* Не оставляйте детей без присмотра рядом или на тренажере.

## ЭКСПЛУАТАЦИЯ

Сядьте на верхнюю часть скамьи так, чтобы ноги оказались на специальной подставке и были закреплены под ней на регулируемой раме. После фиксации положения начинайте упражнения. Рекомендуются упражнения в сидячем положении, с поворотами тела, с помощью гантелей. Тренажер устанавливается на удобную для вас высоту с помощью регулируемой рамы.



[WWW.START-LINE.RU](http://WWW.START-LINE.RU)

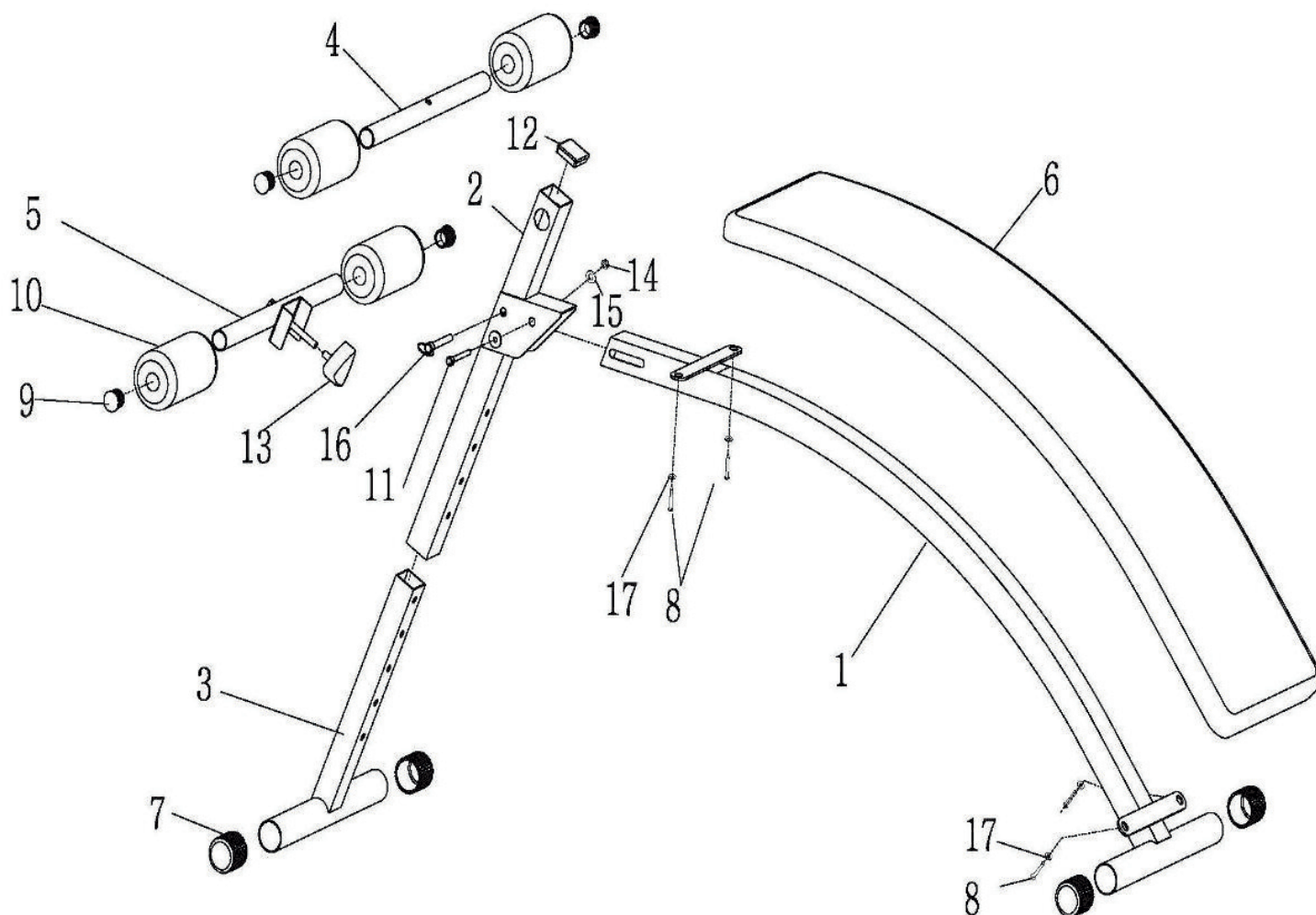
[WWW.STARTLINE-FITNESS.RU](http://WWW.STARTLINE-FITNESS.RU)

# СКАМЬЯ СПОРТИВНАЯ TRANSFORM SLF S08

## НЕОБХОДИМЫЕ ДЕТАЛИ

№	Название	Кол-во	№	Название	Кол-во
1	Основная рама	1	10	Мягкая накладка	4
2	Регулируемая опора	1	11	Болт	1
3	Регулируемая трубка	1	12	Квадратная заглушка	1
4	Верхняя опора	1	13	Штифт	1
5	Нижняя опора	1	14	Самоконтрящаяся гайка	1
6	Накладка на раму	1	15	Шайба	2
7	Заглушка	4	16	Штифт безопасности	1
8	Винт	4	17	Шайба	4
9	Круглая заглушка	4			

### СХЕМА СБОРКИ



**START LINE Fitness**

WWW.START-LINE.RU

WWW.STARTLINE-FITNESS.RU

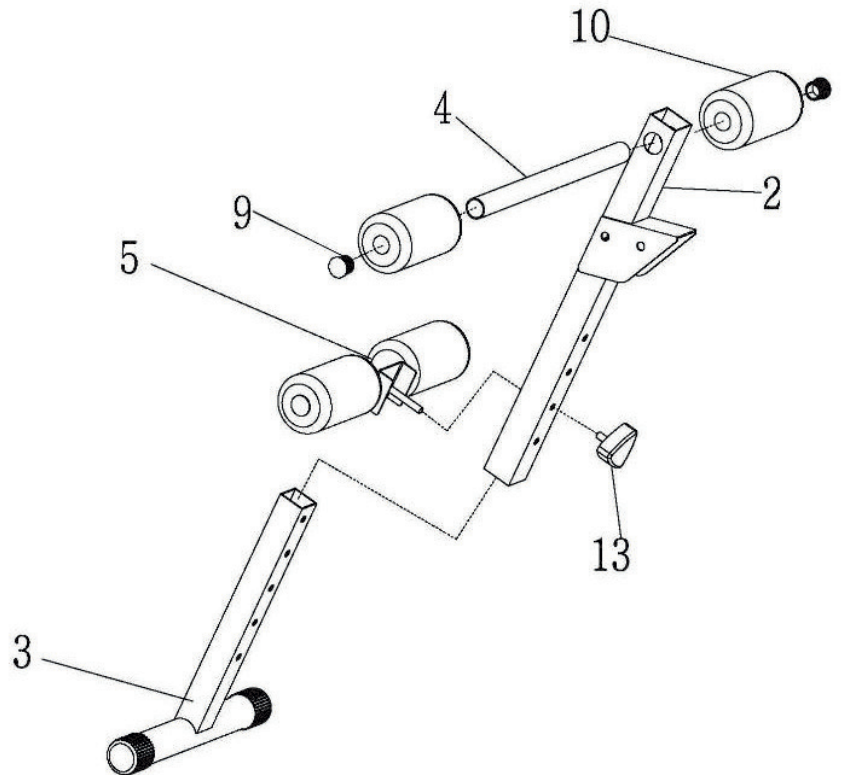
# СКАМЬЯ СПОРТИВНАЯ TRANSFORM SLF S08

## ИНСТРУКЦИЯ ПО СБОРКЕ

### ШАГ 1

Вставьте верхнюю опору (№4) в регулируемую опору (№2), затем установите с двух сторон верхней опоры мягкие накладки (№10) и круглые заглушки (№9).

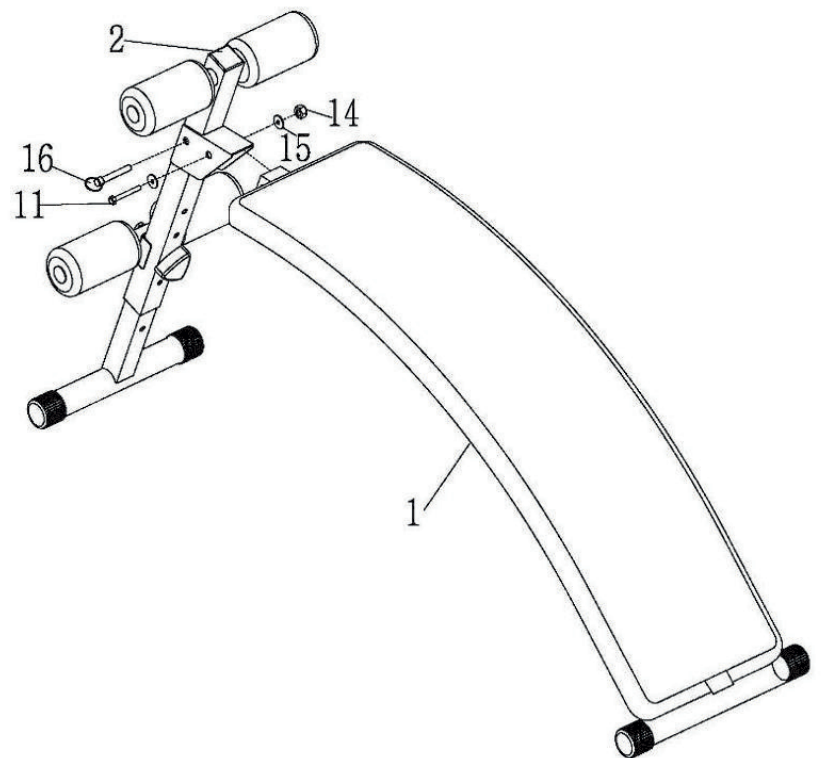
Установите с двух сторон нижней опоры мягкие накладки (№10) и круглые заглушки (№9). Затем соедините регулируемую трубку (№3) с опорой (№2) при помощи ранее собранных конструкций. Прочно затяните стойки, используя штифт (№13).



### ШАГ 2

Прикрутите основную раму (№1) к стойке (№2), используя болт (№11), шайбу (№15) и самоконтрящуюся гайку (№14).

Чтобы сложить скамью, потяните штифт безопасности (№16).



**Прочно затяните болтовые соединения.**

**START LINE Fitness**

WWW.START-LINE.RU

WWW.STARTLINE-FITNESS.RU

# СКАМЬЯ СПОРТИВНАЯ TRANSFORM SLF S08

## УПРАЖНЕНИЯ

Занятия на тренажере улучшат вашу физическую форму, тонус мышц, а в сочетании с диетой и контролем калорий поможет вам похудеть.

Правильная программа упражнений состоит из этапов разминки, упражнений и этапа расслабления. Выполняйте программу два или три раза в неделю, отдыхая один день между тренировками. Через несколько месяцев вы сможете увеличить количество тренировок до четырех или пяти раз в неделю. Не забывайте всегда консультироваться с медицинским специалистом перед началом любой программы упражнений.

## ЭТАП РАЗМИНКИ

### Разогрев

Целью разогрева является подготовка вашего тела к упражнениям и минимизация травм, т.е. разминка в течение двух-пяти минут перед силовыми или аэробными упражнениями. Выполняйте упражнения, повышающие частоту сердечных сокращений и разогревающие мышцы. Программа может включать быструю ходьбу, бег трусцой, прыжки в воду, прыжки со скакалкой и бег на месте.

### Растяжка

Начинайте этап растяжки после надлежащего разогрева и после тренировки или тренировки с аэробикой. Мышцы легче растягиваются в это время из-за их повышенной температуры, что значительно снижает риск травм. Каждое упражнение на растяжку следует выполнять в течение 15-30 секунд.

### Внутренняя растяжка бедра

Сядьте так, чтобы ступни ног оказались вместе, а колени были направлены наружу. Прижмите ноги как можно ближе к паху. Аккуратно прижимайте колени к полу. Упражнение выполняйте в течение 15 секунд.



### Растяжение подколенного сухожилия

Сядьте на пол, вытянув правую ногу. Подтяните ступню левой ноги к правому внутреннему бедру. Потянитесь к носку правой ноги как можно дальше. Удержите положение. Затем повторите тоже самое с вытянутой левой ногой. Упражнение выполняйте в течение 15 секунд.



### Повороты головой

Поверните голову вправо на один счет, чувствуя растяжение левой стороны шеи.

Затем поверните голову назад на один счет, вытянув подбородок к потолку и открыв рот. Поверните голову влево на один счет, затем опустите голову на грудь.



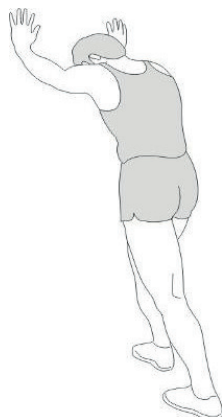
WWW.START-LINE.RU

WWW.STARTLINE-FITNESS.RU

## СКАМЬЯ СПОРТИВНАЯ TRANSFORM SLF S08

### Подъем плеча

Поднимите правое плечо к правому уху на один счет. Затем поднимите левое плечо на один счет, опуская правое плечо.



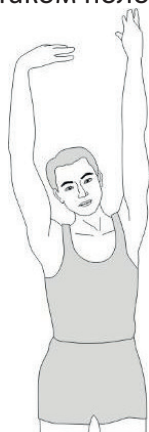
### Растяжка у стены

Прислонитесь к стене обеими руками так, чтобы левая нога была впереди правой. Сначала держите обе ноги прямо, а затем согните левую ногу и наклонитесь вперед, двигая бедрами к стене. Упражнение выполняйте в течение 15 секунд, затем поменяйте ногу.



### Касание руками ног

Медленно сгибайтесь вниз к пальцам, позволяя расслабиться спине и плечам. Дотянитесь как можно ниже и оставайтесь в таком положении на 15 секунд.



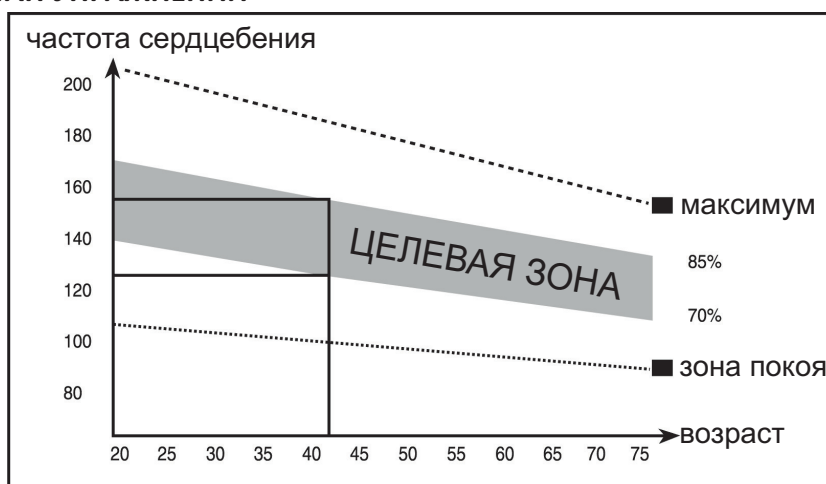
### Растяжка рук

Разведите руки в стороны, затем медленно поднимите над головой. Протяните правую руку как можно выше к потолку на один счет. Почувствуйте, как растягивается ваша правая сторона. Повторите это действие с левой рукой.

Не забывайте проконсультироваться с врачом перед началом любой программы упражнений.

На этом этапе вы прикладываете все свои усилия. Очень важно поддерживать постоянный темп. Нагрузки должны быть достаточными, чтобы поднять ваше сердцебиение в целевую зону, показанную на графике.

### ЭТАП УПРАЖНЕНИЙ



### ЭТАП РАССЛАБЛЕНИЯ

#### Состояние покоя

Цель – вернуть тело к его нормальному состоянию покоя в конце каждой тренировки. Состояние покоя медленно снижает частоту сердечных сокращений и нормализует кровоток.



WWW.START-LINE.RU

WWW.STARTLINE-FITNESS.RU