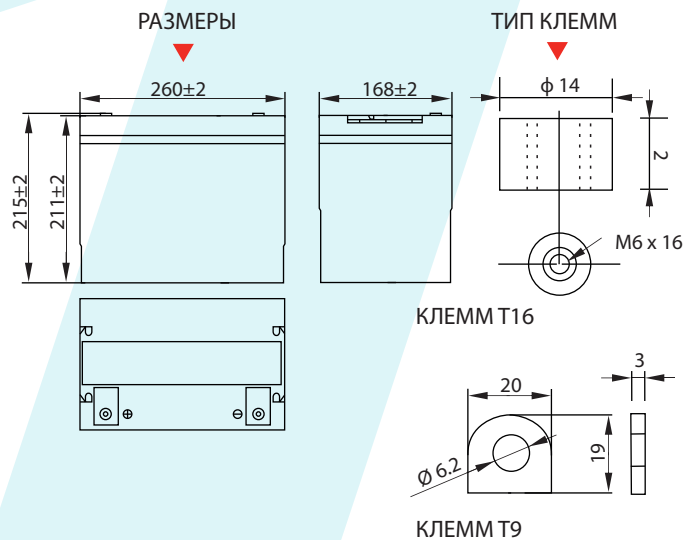


GL12-80

Спецификация

Номинальное напряжение	12В	
Емкость (25°C)	C20 (10.5В)	80 Ач
	C10 (10.5В)	60 Ач
	C1 (9.60В)	44 Ач
Размеры	Длина	260 ± 2мм
	Ширина	168 ± 2мм
	Высота	211 ± 2мм
	Полная высота	215 ± 2мм
Вес	23.3 кг ± 4%	
Тип клемм	T9/T16	
Внутреннее сопротивление (Полностью заряженной батареи (25°C))	≈5.5mΩ	
Зависимость емкости от температуры (10 ч.)	40°C	102%
	25°C	100%
	0°C	85%
	-15°C	65%
Номинальная температура эксплуатации	25°C ± 3°C	
Температура эксплуатации	Разряд	-20°C~+60°C
	Заряд	-10°C~+60°C
	Хранение	-20°C~+60°C
Напряжение подзаряда в буферном режиме (25°C)	13.50 до 13.80В	
	Температурная компенсация: -18мВ/°С	
Напряжение подзаряда в циклическом режиме (25°C)	14.40 до 14.70В	
	Температурная компенсация: -30мВ/°С	
Максимальный ток заряда	16 А	
Максимальный ток разряда	800 А (5 сек)	
Расчетный срок службы (20°C)	Более 15 лет.	
Саморазряд (25°C)	3 месяца	Остаточная емкость: 91%
	6 месяцев	Остаточная емкость: 82%
	12 месяцев	Остаточная емкость: 65%



Технология AGM ■
 Корпус ABS (UL 94-V0 по требованию) ■

Разряд постоянным током (Ампер, 25°C)

Кон. напр./ Время разряда	10 мин	15 мин	30 мин	60 мин	2 ч	3 ч	4 ч	5 ч	8 ч	10 ч	20 ч
9.6В	156	128	77.6	48.0	29.2	20.8	16.3	13.9	9.79	8.14	4.32
9.9В	151	125	76.0	47.3	29.1	20.7	16.2	13.8	9.73	8.13	4.31
10.2В	145	120	73.7	46.1	28.8	20.5	16.1	13.7	9.67	8.10	4.30
10.5В	139	116	71.9	44.6	28.4	20.4	16.0	13.6	9.60	8.06	4.27
10.8В	131	110	69.3	43.2	27.6	20.0	15.5	13.2	9.31	8.00	4.24

Разряд постоянной мощностью (Ватт, 25°C)

Кон. напр./ Время разряда	10 мин	15 мин	30 мин	60 мин	2 ч	3 ч	4 ч	5 ч	8 ч	10 ч	20 ч
9.6В	1685	1405	871	547	339	245	192	164	116	97.2	51.8
9.0В	1634	1372	853	539	337	243	191	163	116	97.0	51.7
10.2В	1567	1321	827	525	334	242	189	162	115	96.8	51.5
10.5В	1499	1276	807	509	329	240	188	161	114	96.2	51.2
10.8В	1415	1209	778	492	320	235	183	156	111	95.5	50.9