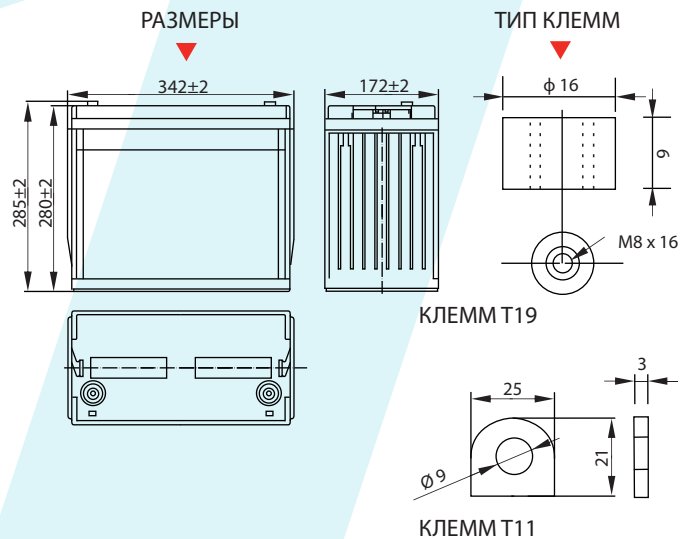


GL12-134

Спецификация

Номинальное напряжение	12В	
Емкость (25°C)	C20 (10.5В)	134 Ач
	C10 (10.5В)	101 Ач
	C1 (9.60В)	75 Ач
Размеры	Длина	342 ± 2мм
	Ширина	172 ± 2мм
	Высота	280 ± 2мм
	Полная высота	285 ± 2мм
Вес	40.0 кг ± 4%	
Тип клемм	T11/T19	
Внутреннее сопротивление (Полностью заряженной батареи (25°C))	≈4.2mΩ	
Зависимость емкости от температуры (10 ч.)	40°C	102%
	25°C	100%
	0°C	85%
	-15°C	65%
Номинальная температура эксплуатации	25°C ± 3°C	
Температура эксплуатации	Разряд	-20°C~+60°C
	Заряд	-10°C~+60°C
	Хранение	-20°C~+60°C
Напряжение подзаряда в буферном режиме (25°C)	13.50 до 13.80В	
	Температурная компенсация: -18мВ/°С	
Напряжение подзаряда в циклическом режиме (25°C)	14.40 до 14.70В	
	Температурная компенсация: -30мВ/°С	
Максимальный ток заряда	28 А	
Максимальный ток разряда	1340 А (5 сек)	
Расчетный срок службы (20°C)	Более 15 лет.	
Саморазряд (25°C)	3 месяца	Остаточная емкость: 91%
	6 месяцев	Остаточная емкость: 82%
	12 месяцев	Остаточная емкость: 65%



Технология AGM ■
 Корпус ABS (UL 94-V0 по требованию) ■

Разряд постоянным током (Ампер, 25°C)

Кон. напр./ Время разряда	15 мин	30 мин	60 мин	2 ч	3 ч	4 ч	5 ч	6 ч	8 ч	10 ч	20 ч
9.6В	212	127	79.3	46.6	32.5	26.6	22.7	19.9	15.6	12.9	6.95
9.9В	205	124	78.2	46.3	32.3	26.5	22.5	19.8	15.3	12.8	6.93
10.2В	197	121	76.4	45.8	32.0	26.3	22.3	19.6	15.2	12.6	6.91
10.5В	191	117	74.3	45.1	31.8	26.1	22.0	19.5	15.1	12.5	6.88
10.8В	181	114	72.0	43.9	30.9	25.7	21.7	18.9	14.6	13.4	6.85

Разряд постоянной мощностью (Ватт, 25°C)

Кон. напр./ Время разряда	15 мин	30 мин	60 мин	2 ч	3 ч	4 ч	5 ч	6 ч	8 ч	10 ч	20 ч
9.6В	2307	1428	899	537	392	320	263	237	185	153	83.9
9.0В	2251	1399	885	534	389	318	261	236	184	151	83.8
10.2В	2168	1350	862	529	387	315	259	234	182	150	83.5
10.5В	2094	1324	847	520	384	313	257	232	181	149	83.0
10.8В	1984	1276	822	516	382	303	249	225	175	148	82.4