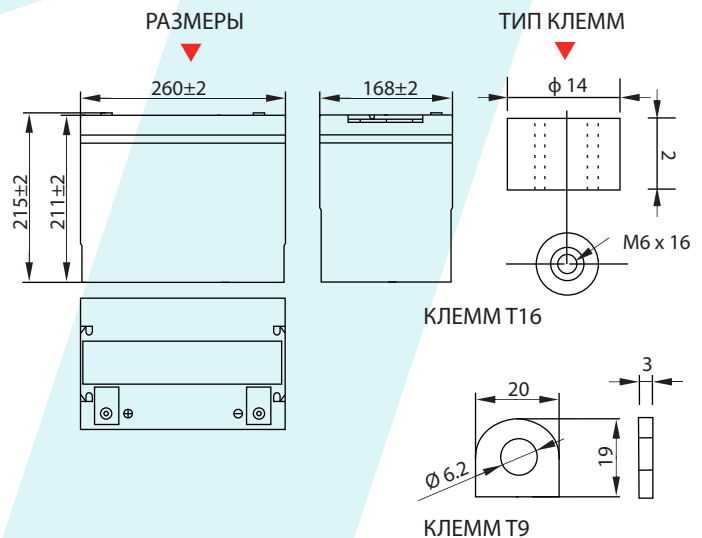


GL12-60

Спецификация

Номинальное напряжение	12В	
Емкость (25°C)	C20 (10.5В)	60 Ач
	C10 (10.5В)	45 Ач
	C1 (9.60В)	34 Ач
Размеры	Длина	260 ± 2мм
	Ширина	168 ± 2мм
	Высота	211 ± 2мм
	Полная высота	215 ± 2мм
Вес	20.3 кг ± 4%	
Тип клемм	T9/T16	
Внутреннее сопротивление (Полностью заряженной батареи (25°C))	≈7мΩ	
Зависимость емкости от температуры (10 ч.)	40°C	102%
	25°C	100%
	0°C	85%
	-15°C	65%
Номинальная температура эксплуатации	25°C ± 3°C	
Температура эксплуатации	Разряд	-20°C~+60°C
	Заряд	-10°C~+60°C
	Хранение	-20°C~+60°C
Напряжение подзаряда в буферном режиме (25°C)	13.50 до 13.80В	
	Температурная компенсация: -18мВ/°C	
Напряжение подзаряда в циклическом режиме (25°C)	14.40 до 14.70В	
	Температурная компенсация: -30мВ/°C	
Максимальный ток заряда	12 А	
Максимальный ток разряда	600 А (5 сек)	
Расчетный срок службы (20°C)	Более 15 лет.	
Саморазряд (25°C)	3 месяца	Остаточная емкость: 91%
	6 месяцев	Остаточная емкость: 82%
	12 месяцев	Остаточная емкость: 65%



Технология AGM ■
 Корпус ABS (UL 94-V0 по требованию) ■

Разряд постоянным током (Ампер, 25°C)

Кон. напр./ Время разряда	10 мин	15 мин	30 мин	60 мин	2 ч	3 ч	4 ч	5 ч	8 ч	10 ч	20 ч
9.6В	117	96	58.4	36.1	22.0	15.7	12.3	10.4	7.37	6.13	3.25
9.9В	114	94	57.2	35.6	21.7	15.5	12.2	10.1	7.32	6.11	3.23
10.2В	109	90	55.5	34.7	21.2	15.3	12.1	10.0	7.30	6.09	3.22
10.5В	104	88	54.1	33.6	21.0	15.1	12.0	9.90	7.27	6.05	3.21
10.8В	99	83	52.1	32.5	20.5	14.8	11.6	9.85	7.21	6.00	3.18

Разряд постоянной мощностью (Ватт, 25°C)

Кон. напр./ Время разряда	10 мин	15 мин	30 мин	60 мин	2 ч	3 ч	4 ч	5 ч	8 ч	10 ч	20 ч
9.6В	1268	1058	655	412	255	184	144	123	88	73.2	38.9
9.0В	1230	1032	642	406	253	183	142	121	87	73.0	38.7
10.2В	1179	994	623	396	251	181	139	120	86	72.8	38.5
10.5В	1128	953	607	383	247	180	137	117	85	72.4	38.2
10.8В	1065	910	585	371	240	177	132	113	81	71.9	38.1