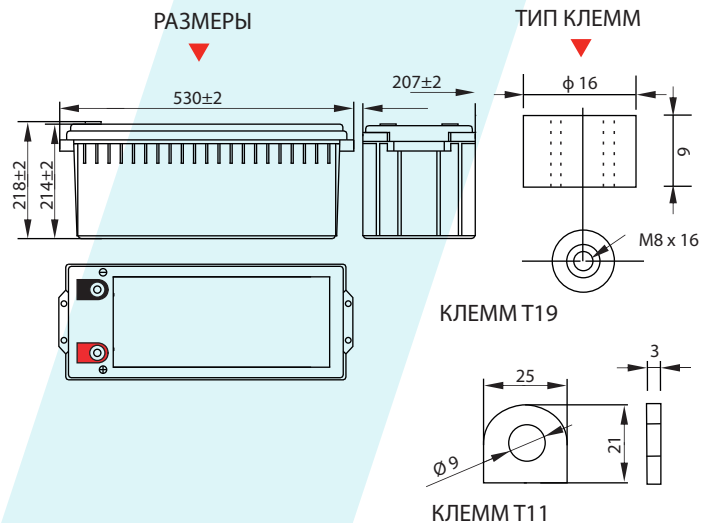


GL12-180

Спецификация

Номинальное напряжение	12В	
Емкость (25°C)	C20 (10.5В)	180 Ач
	C10 (10.5В)	135 Ач
	C1 (9.60В)	100 Ач
Размеры	Длина	530 ± 2мм
	Ширина	207 ± 2мм
	Высота	214 ± 2мм
	Полная высота	218 ± 2мм
Вес	52.0 кг ± 4%	
Тип клемм	T11/T19	
Внутреннее сопротивление (Полностью заряженной батареи (25°C))	≈3.6mΩ	
Зависимость емкости от температуры (10 ч.)	40°C	102%
	25°C	100%
	0°C	85%
	-15°C	65%
Номинальная температура эксплуатации	25°C ± 3°C	
Температура эксплуатации	Разряд	-20°C~+60°C
	Заряд	-10°C~+60°C
	Хранение	-20°C~+60°C
Напряжение подзаряда в буферном режиме (25°C)	13.50 до 13.80В	
	Температурная компенсация: -18мВ/°С	
Напряжение подзаряда в циклическом режиме (25°C)	14.40 до 14.70В	
	Температурная компенсация: -30мВ/°С	
Максимальный ток заряда	36 А	
Максимальный ток разряда	1800 А (5 сек)	
Расчетный срок службы (20°C)	Более 15 лет.	
Саморазряд (25°C)	3 месяца	Остаточная емкость: 91%
	6 месяцев	Остаточная емкость: 82%
	12 месяцев	Остаточная емкость: 65%



Технология AGM ■
 Корпус ABS (UL 94-V0 по требованию) ■

Разряд постоянным током (Ампер, 25°C)

Кон. напр./ Время разряда	15 мин	30 мин	60 мин	2 ч	3 ч	4 ч	5 ч	6 ч	8 ч	10 ч	20 ч
9.6В	251	173	108	63.1	44.5	35.0	32.3	29.3	19.6	18.3	9.61
9.9В	245	169	105	62.5	44.1	34.6	32.1	28.9	19.1	18.1	9.59
10.2В	235	165	103	62.3	43.8	34.3	31.9	28.7	18.9	18.2	9.56
10.5В	228	161	101	62.1	43.4	34.1	31.7	28.5	18.8	18.1	9.51
10.8В	215	155	99.6	61.7	43.0	33.5	30.7	27.7	18.1	18.0	9.50

Разряд постоянной мощностью (Ватт, 25°C)

Кон. напр./ Время разряда	15 мин	30 мин	60 мин	2 ч	3 ч	4 ч	5 ч	6 ч	8 ч	10 ч	20 ч
9.6В	2793	1971	1243	734	525	414	349	297	233	209	121
9.0В	2726	1930	1225	729	521	412	346	295	232	208	118
10.2В	2625	1872	1193	723	519	408	344	291	231	208	113
10.5В	2536	1825	1169	712	515	406	341	288	229	206	112
10.8В	2403	1759	1133	694	499	403	332	283	223	206	110