



ИНСТРУКЦИЯ ПО СБОРКЕ И ЭКСПЛУАТАЦИИ



OPTIMAL

МАГНИТНЫЙ ВЕЛОТРЕНАЖЕР

SLF 8310R

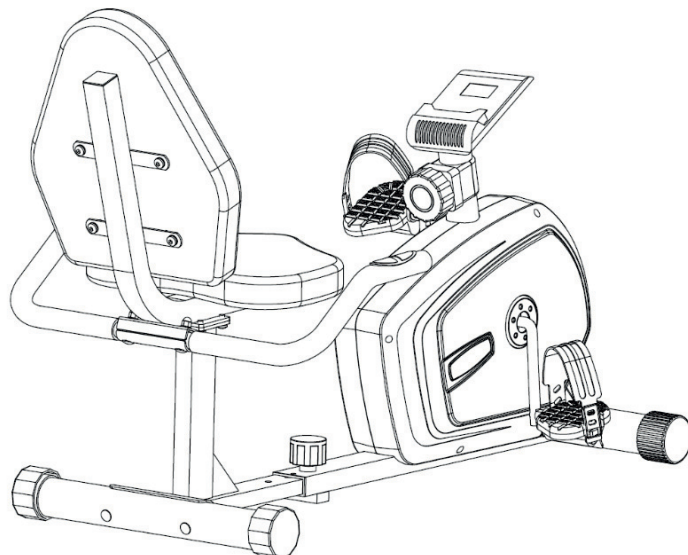
WWW.START-LINE.RU
WWW.STARTLINE-FITNESS.RU

МАГНИТНЫЙ ВЕЛОТРЕНАЖЕР OPTIMAL SLF 8310R

ВАЖНО

Перед использованием внимательно ознакомьтесь с инструкцией. Сохраняйте инструкцию.

Технические характеристики оборудования могут незначительно отличаться от иллюстраций и могут быть изменены по усмотрению производителя.



МЕРЫ БЕЗОПАСНОСТИ

Введение

Данная модель тренажера представляет собой удобный и эффективный вид кардиотехники. Регулярные занятия будут укреплять сердечно-сосудистую систему, а также бороться с лишними килограммами.

Перед сборкой освободите все компоненты из коробки и убедитесь, что все указанные детали в наличии. Иллюстрированная инструкция по сборке представлена в следующих шагах. Соберите оборудование в точности, как описано в инструкции.

Важно

* Перед первым использованием оборудования проверьте все болты, гайки и другие соединения, и убедитесь, что оно находится в надлежащем состоянии.

* Перед использованием велотренажера или началом любой программы упражнений проконсультируйтесь с врачом, это особенно важно для лиц старше 35 лет и тех, у кого проблемы со здоровьем. Нанести вред здоровью могут неправильные или чрезмерные тренировки. Только специалист может определить максимальную нагрузку. Производитель не несет ответственности за телесные повреждения или материальный ущерб, причиненный в результате использования оборудования.

* Чтобы снизить риск поражения электрическим током, ожогов, пожара или других возможных травм для пользователя, важно ознакомиться с данным руководством перед началом работы.

Покупатель обязан ознакомиться с инструкцией и мерами предосторожности.

* Максимальный вес пользователя 120 кг.

Велотренажер должен устанавливаться только на ровной поверхности и предназначен только для использования в помещении. Не следует размещать на открытых площадках или рядом с водой.

* В целях безопасности вокруг тренажера должно быть не менее 0,5 метра свободного пространства. Под тренажер рекомендуется положить коврик, чтобы не повредить поверхность пола.

* Тщательно выбирайте тренировочную одежду и обувь, которые подходят для занятий фитнесом на тренажере. Не проводите тренировок с босыми ногами, в носках или обуви, не предназначенной для занятий спортом.

* Перед тренировкой необходима разминка. После упражнений необходимо расслабление и состояние покоя, чтобы вернуть тело к нормальному ритму.

* Начинать тренировку рекомендуется не раньше, чем через час после еды. Если вы чувствуете головокружение, тошноту или другие симптомы, остановите тренировку и немедленно обратитесь к врачу.

* Всегда проверяйте свой велотренажер перед использованием, чтобы убедиться в его исправности, что все детали в рабочем состоянии.

* Люди с ограниченными физическими способностями (например дети, инвалиды и т.д.) должны проводить занятия только в присутствии тренера или другого специалиста, способного оказать помощь.

* Не оставляйте детей без присмотра рядом или на велотренажере.

* Не дотрагивайтесь частями тела до мест соединения мелких деталей в тренажере.

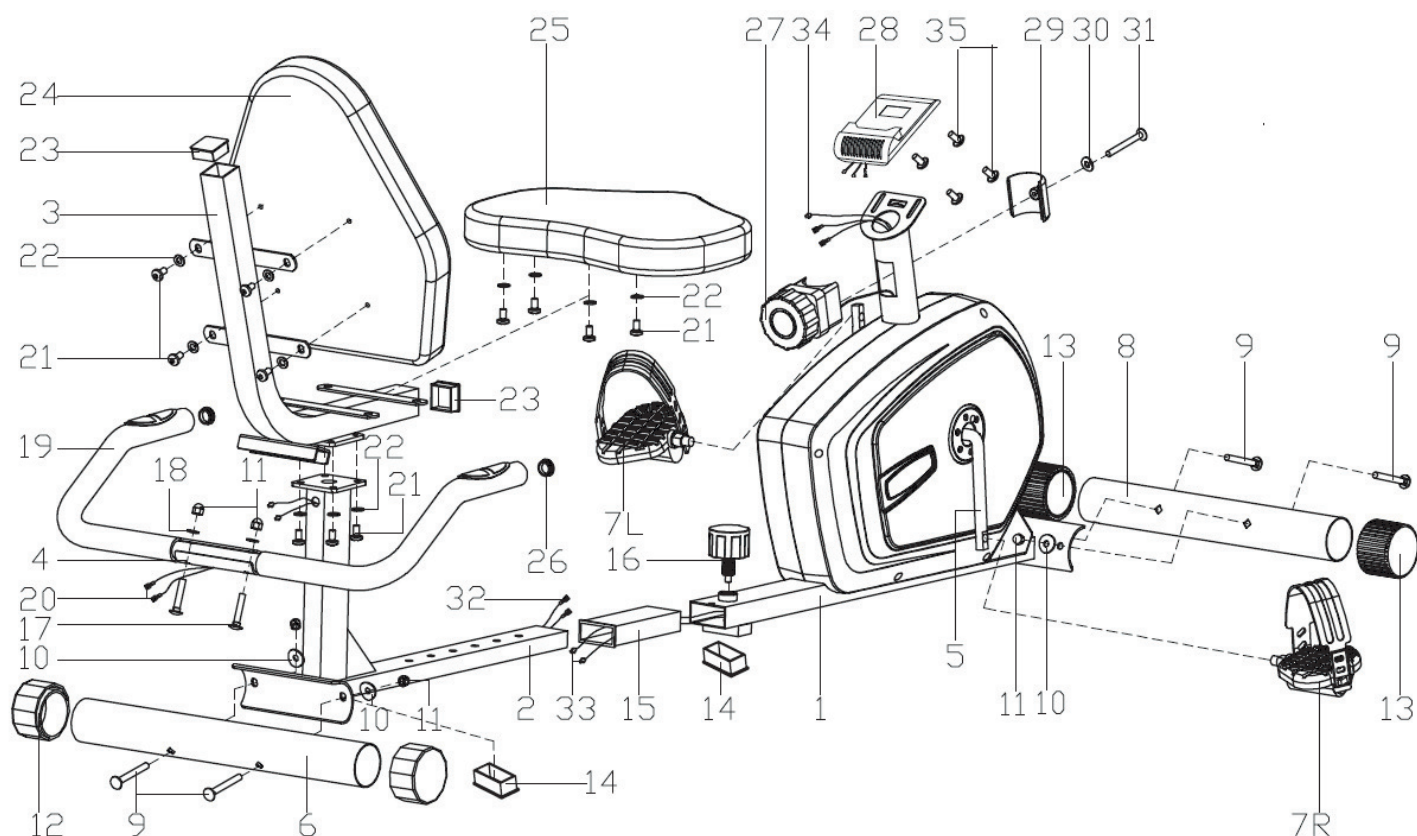


WWW.START-LINE.RU

WWW.STARTLINE-FITNESS.RU

МАГНИТНЫЙ ВЕЛОТРЕНАЖЕР OPTIMAL SLF 8310R

СХЕМА СБОРКИ



НЕОБХОДИМЫЕ ДЕТАЛИ

No.	Описание	Кол-	No.	Описание	КОЛ-ВО
1	Передняя рама	1	19	Мягкая насадка на ручки	2
2	Задняя рама	1	20	Провод датчика пульса	2
3	Рама сиденья	1	21	Внутренний шестигранный винт	12
4	Подлокотник	2	22	Плоская шайба	12
5	Кривошип	2	23	Квадратная заглушка	2
6	Задняя опора	1	24	Спинка	1
7 L/ R	Педали (левая, правая)	2.	25	Сиденье	1
8	Передняя опора	1	26	Задняя заглушка	2
9	Болт для каретки	4	27	Регулятор напряжения	1
10	Шайба	4	28	Дисплей	1
11	Гайка	6	29	Крышка для регулятора	1
12	Задняя заглушка	2	30	Плоская шайба	1
13	Передняя заглушка	2	31	Винт	1
14	Квадратная заглушка	2	32	Удлинитель	2
15	Гильза	1	33	Удлинитель	1
16	Гайка	1	34	Провод датчика	1
17	Болт для каретки	2	35	Винт с выпуклой головкой	4
18	Плоская шайба	2			

Примечание:

Большая часть перечисленных деталей для сборки упакована отдельно, другие запчасти оборудования были предварительно установлены в идентифицированных сборочных деталях. В этих случаях переустановите оборудование, поскольку требуется контрольная сборка, согласно этапам данной инструкции. Перед сборкой убедитесь в наличии всех необходимых деталей. Освободите достаточно места под сборку. Во избежание любых возможных травм, сборку должны осуществлять минимум два человека.



WWW.START-LINE.RU

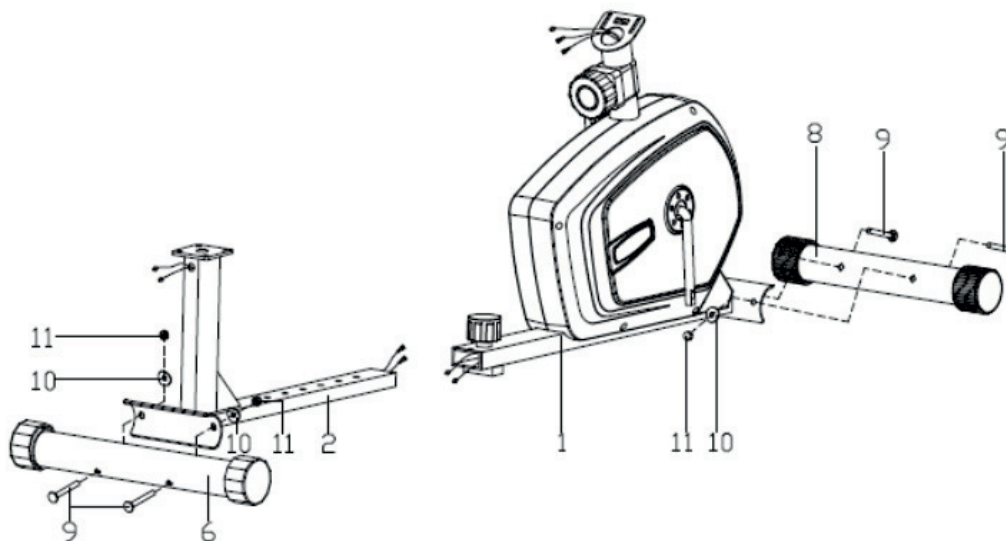
WWW.STARTLINE-FITNESS.RU

МАГНИТНЫЙ ВЕЛОТРЕНАЖЕР OPTIMAL SLF 8310R

ИНСТРУКЦИЯ ПО СБОРКЕ

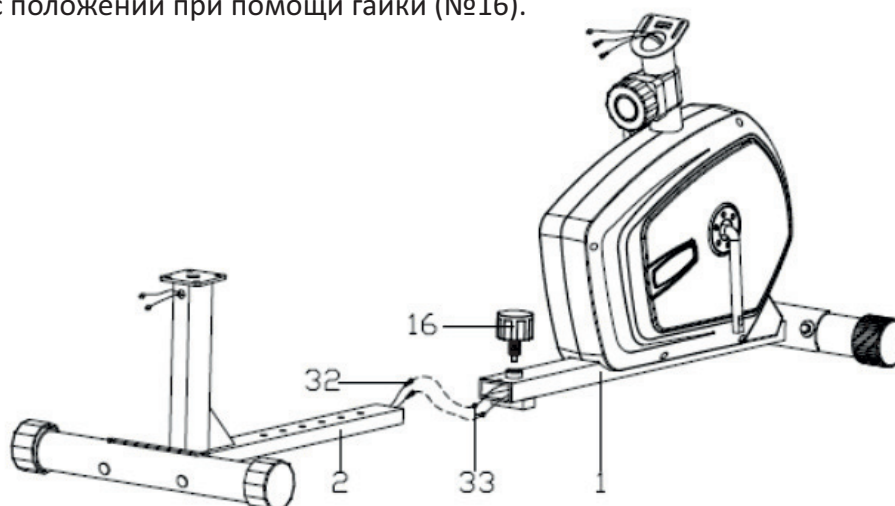
ШАГ 1

А: Установите и прикрепите переднюю опору (№8) и заднюю опору (№6) к передней раме основания (№1) и задней раме основания (№2) при помощи болта для каретки (№9), шайбы (№10) и гайки (№11).



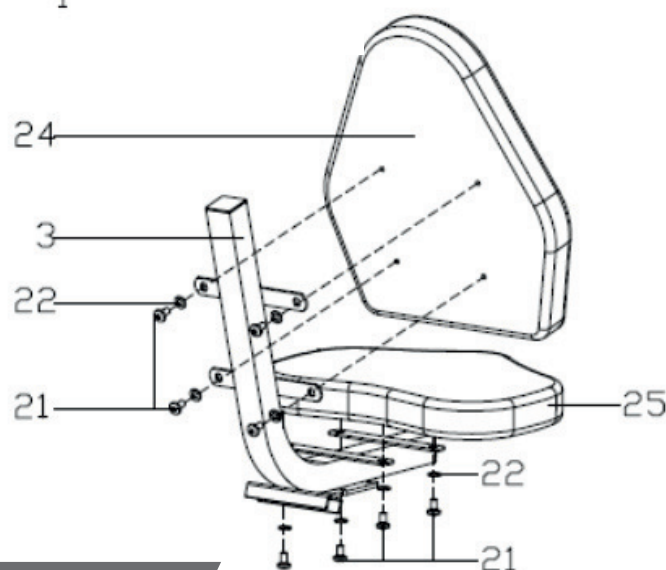
ШАГ 2

Присоедините удлинители к конструкции (№32,33) и установите гайку в отверстие (№16). Затем плотно закрепите заднюю и переднюю рамы основания в удобном для вас положении при помощи гайки (№16).



ШАГ 3

В: Установите сиденье (№25) и спинку (№24) на раме для сиденья (№3) и закрепите конструкцию при помощи внутреннего шестигранного винта (№21) и плоской шайбы (№22) как на рисунке.



START LINE Fitness

WWW.START-LINE.RU

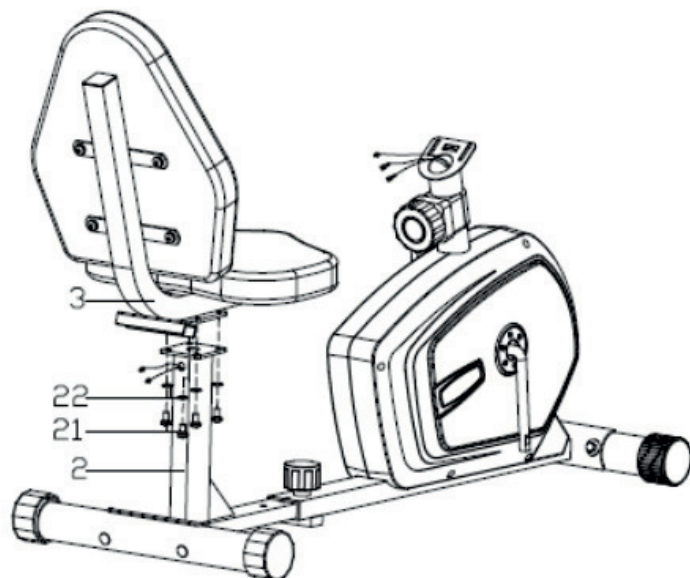
WWW.STARTLINE-FITNESS.RU

МАГНИТНЫЙ ВЕЛОТРЕНАЖЕР OPTIMAL SLF 8310R

ИНСТРУКЦИЯ ПО СБОРКЕ

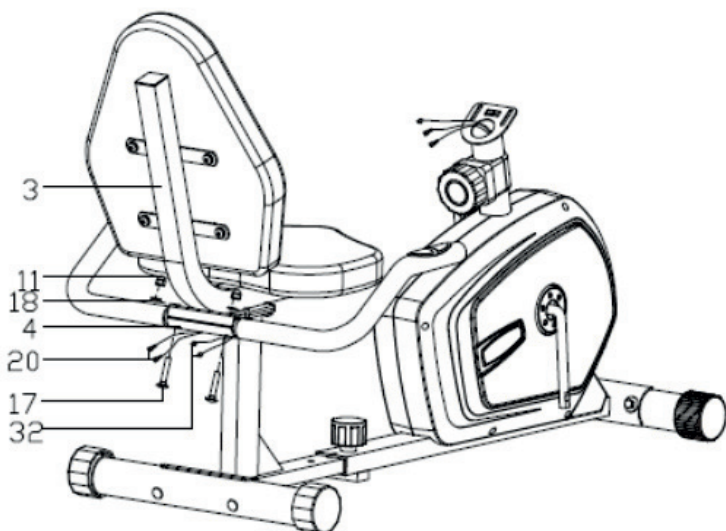
ШАГ 4

Расположите раму для сиденья (№3) на задней раме основания (32) и скрепите детали внутренним шестигранным винтом (№21) и плоской шайбой (№22) как на рисунке.



ШАГ 5

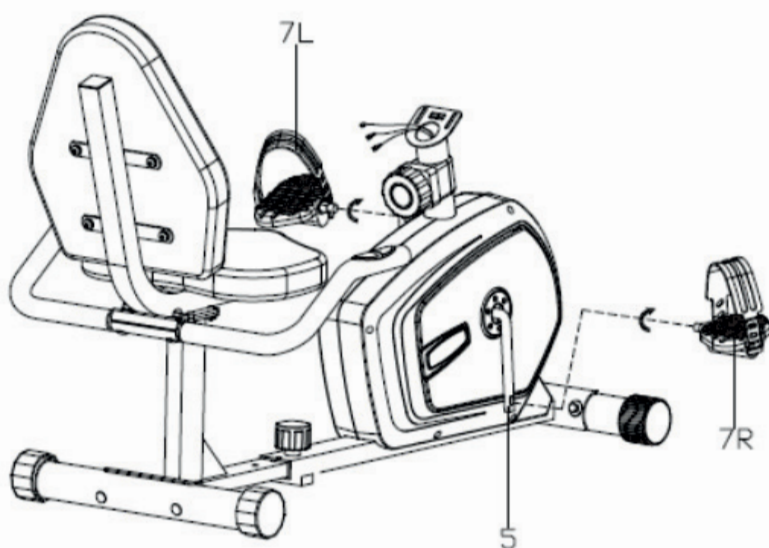
Соедините провод удлинителя (№32) с проводом датчика (№20), затем расположите подлокотники (№4) на раму сиденья (№3) по обеим сторонам от спинки и закрепите конструкцию болтом для каретки (№17), плоской шайбой (№18) и гайкой (№11).



ШАГ 6

Расположите левую и правую педали (№7) к кривошипу (№5) передней рамы основания (№1).

Важно: убедитесь, что все детали для правой стороны прикреплены к правым деталям конструкции и закреплены по часовой стрелке. Убедитесь, что все детали для левой стороны прикреплены к левым деталям конструкции и закреплены против часовой стрелки.



START LINE Fitness

WWW.START-LINE.RU

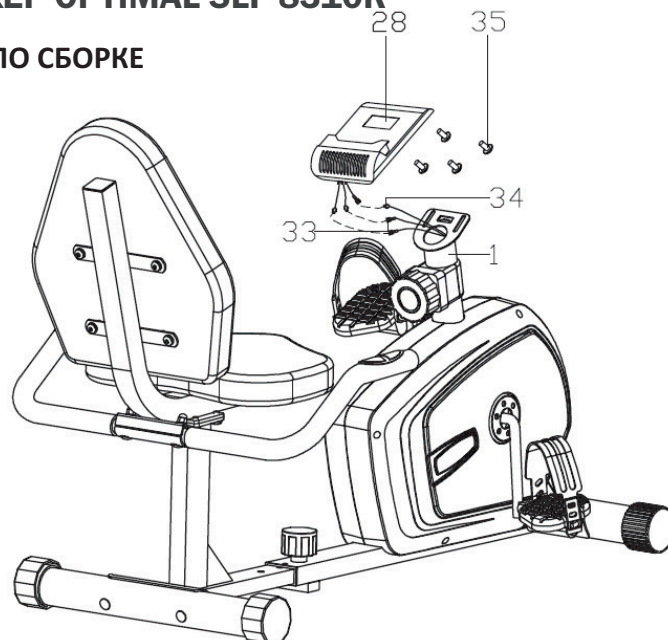
WWW.STARTLINE-FITNESS.RU

МАГНИТНЫЙ ВЕЛОТРЕНАЖЕР OPTIMAL SLF 8310R

ИНСТРУКЦИЯ ПО СБОРКЕ

ШАГ 7

Соедините удлинитель (№33) и провод датчика (№34) со всеми проводами, выходящими из дисплея (№28). Затем прикрепите дисплей к передней раме основания с помощью винта (№35).



УПРАЖНЕНИЯ

Занятия на тренажере улучшат вашу физическую форму, тонус мышц, а в сочетании с диетой и контролем калорий поможет вам похудеть.

Правильная программа упражнений состоит из этапов разминки, упражнений и этапа расслабления. Выполняйте программу два или три раза в неделю, отдыхая один день между тренировками. Через несколько месяцев вы сможете увеличить количество тренировок до четырех или пяти раз в неделю. Не забывайте всегда консультироваться с медицинским специалистом перед началом любой программы упражнений.

ЭТАП РАЗМИНКИ

Разогрев

Целью разогрева является подготовка вашего тела к упражнениям и минимизация травм, т.е. разминка в течение двух-пяти минут перед силовыми или аэробными упражнениями. Выполняйте упражнения, повышающие частоту сердечных сокращений и разогревающие мышцы. Программа может включать быструю ходьбу, бег трусцой, прыжки в воду, прыжки со скакалкой и бег на месте.

Растяжка

Начинайте этап растяжки после надлежащего разогрева и после тренировки или тренировки с аэробикой. Мышцы легче растягиваются в это время из-за их повышенной температуры, что значительно снижает риск травм. Каждое упражнение на растяжку следует выполнять в течение 15-30 секунд.

Внутренняя растяжка бедра

Сядьте так, чтобы ступни ног оказались вместе, а колени были направлены наружу. Прижмите ноги как можно ближе к паху. Аккуратно прижимайте колени к полу. Упражнение выполняйте в течение 15 секунд.



Растяжение подколенного сухожилия

Сядьте на пол, вытянув правую ногу. Подтяните ступню левой ноги к правому внутреннему бедру. Потянитесь к носку правой ноги как можно дальше. Удержите положение. Затем повторите тоже самое с вытянутой левой ногой. Упражнение выполняйте в течение 15 секунд.



Повороты головой

Поверните голову вправо на один счет, чувствуя растяжение левой стороны шеи. Затем поверните голову назад на один счет, вытянув подбородок к потолку и открыв рот. Поверните голову влево на один счет, затем опустите голову на грудь на один счет.



START LINE Fitness

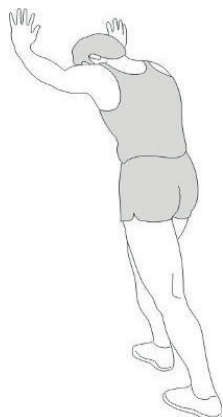
WWW.START-LINE.RU

WWW.STARTLINE-FITNESS.RU

МАГНИТНЫЙ ВЕЛОТРЕНАЖЕР OPTIMAL SLF 8310R

Подъем плеча

Поднимите правое плечо к правому уху на один счет. Затем поднимите левое плечо на один счет, опуская правое плечо.



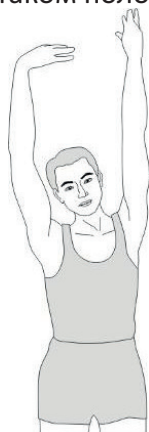
Растяжка у стены

Прислонитесь к стене обеими руками так, чтобы левая нога была впереди правой. Сначала держите обе ноги прямо, а затем согните левую ногу и наклонитесь вперед, двигая бедрами к стене. Упражнение выполняйте в течение 15 секунд, затем поменяйте ногу.



Касание руками ног

Медленно сгибайтесь вниз к пальцам, позволяя расслабиться спине и плечам. Дотянитесь как можно ниже и оставайтесь в таком положении на 15 секунд.



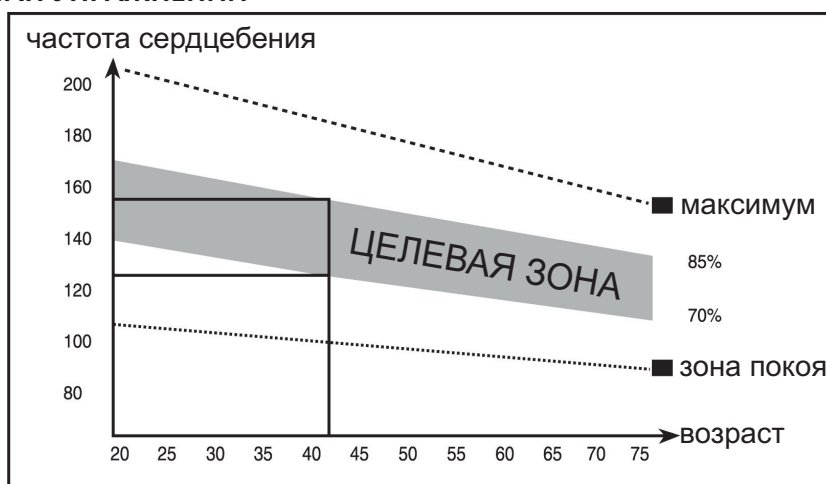
Растяжка рук

Разведите руки в стороны, затем медленно поднимите над головой. Протяните правую руку как можно выше к потолку на один счет. Почувствуйте, как растягивается ваша правая сторона. Повторите это действие с левой рукой.

Не забывайте проконсультироваться с врачом перед началом любой программы упражнений.

ЭТАП УПРАЖНЕНИЙ

На этом этапе вы прикладываете все свои усилия. Очень важно поддерживать постоянный темп. Нагрузки должны быть достаточными, чтобы поднять ваше сердцебиение в целевую зону, показанную на графике.



ЭТАП РАССЛАБЛЕНИЯ

Состояние покоя

Цель – вернуть тело к его нормальному состоянию покоя в конце каждой тренировки. Состояние покоя медленно снижает частоту сердечных сокращений и нормализует кровоток.



WWW.START-LINE.RU

WWW.STARTLINE-FITNESS.RU