



ИНСТРУКЦИЯ ПО СБОРКЕ И ЭКСПЛУАТАЦИИ



ACTIVE

эллиптический велотренажер

SLF 8310H-1

WWW.START-LINE.RU
WWW.STARTLINE-FITNESS.RU

ЭЛЛИПТИЧЕСКИЙ ВЕЛОТРЕНАЖЕР ACTIVE SLF 8310H-1

ВАЖНО

Перед использованием внимательно ознакомьтесь с инструкцией. Сохраняйте инструкцию.

Технические характеристики оборудования могут незначительно отличаться от иллюстраций и могут быть изменены по усмотрению производителя.

МЕРЫ БЕЗОПАСНОСТИ

Введение

Данная модель тренажера представляет собой удобный и эффективный вид кардиотехники. Регулярные занятия будут укреплять сердечно-сосудистую систему, а также бороться с лишними килограммами.

Перед сборкой освободите все компоненты из коробки и убедитесь, что все указанные детали в наличии.

Иллюстрированная инструкция по сборке представлена в следующих шагах. Соберите оборудование в точности, как описано в инструкции.

Важно

* Перед первым использованием оборудования проверьте все болты, гайки и другие соединения, и убедитесь, что оно находится в надлежащем состоянии.

* Перед использованием велотренажера или началом любой программы упражнений проконсультируйтесь с врачом, это особенно важно для лиц старше 35 лет и тех, у кого проблемы со здоровьем. Нанести вред здоровью могут неправильные или чрезмерные тренировки. Только специалист может определить максимальную нагрузку. Производитель не несет ответственности за телесные повреждения или материальный ущерб, причиненный в результате использования оборудования.

* Чтобы снизить риск поражения электрическим током, ожогов, пожара или других возможных травм для пользователя, важно ознакомиться с данным руководством перед началом работы.

* Покупатель обязан ознакомиться с инструкцией и мерами предосторожности.

* Максимальный вес пользователя 120 кг.

* Велотренажер должен устанавливаться только на ровной поверхности и предназначен только для использования в помещении. Не следует размещать на открытых площадках или рядом с водой.

* Тренажер предназначен для домашнего использования, не разрешается использовать в качестве медицинского оборудования.

* В целях безопасности вокруг тренажера должно быть не менее 0,5 метра свободного пространства. Под тренажер рекомендуется положить коврик, чтобы не повредить поверхность пола.

* Тщательно выбирайте тренировочную одежду и обувь, которые подходят для занятий фитнесом на тренажере. Не проводите тренировок с босыми ногами, в носках или обуви, не предназначенной для занятий спортом.

* Перед тренировкой необходима разминка. После упражнений необходимо расслабление и состояние покоя, чтобы вернуть тело к нормальному ритму.

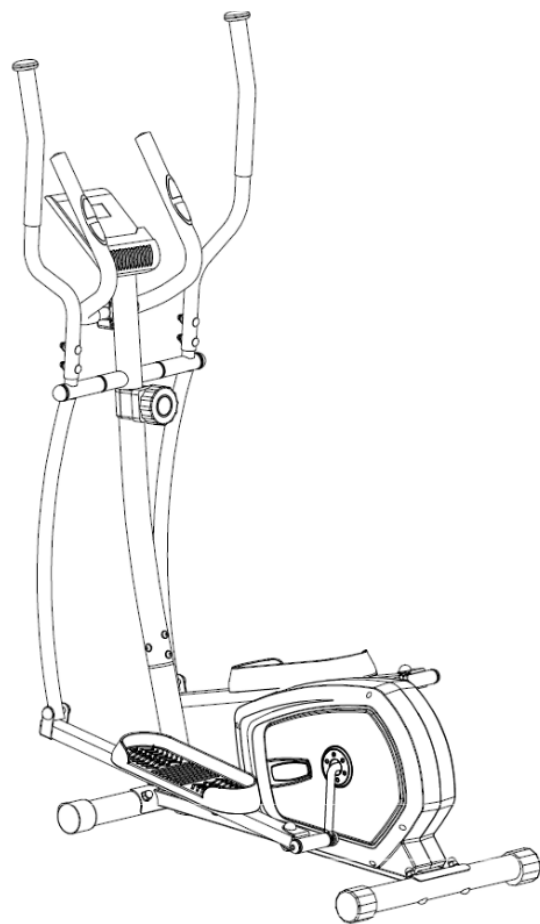
* Начинать тренировку рекомендуется не раньше, чем через час после еды. Если вы чувствуете головокружение, тошноту или другие симптомы, остановите тренировку и немедленно обратитесь к врачу.

* Всегда проверяйте свой велотренажер перед использованием, чтобы убедиться в его исправности, что все детали в рабочем состоянии.

* Используйте только оригинальные запчасти для любого необходимого ремонта.* Люди с ограниченными физическими способностями (например дети, инвалиды и т.д.) должны проводить занятия только в присутствии тренера или другого специалиста, способного оказать помощь.

* Не оставляйте детей без присмотра рядом или на велотренажере.

* Не дотрагивайтесь частями тела до мест соединения мелких деталей в тренажере.



WWW.START-LINE.RU

WWW.STARTLINE-FITNESS.RU

ЭЛЛИПТИЧЕСКИЙ ВЕЛОТРЕНАЖЕР ACTIVE SLF 8310H-1

НЕОБХОДИМЫЕ ДЕТАЛИ

№.	Название	кол-во	№.	Описание	КОЛ-ВО
1	Основная рама	1	33	Шестигранный винт M10X45	4
2	Стойка руля	1	34	Плоская шайба d10X1.5	6
3	Передняя опора	1	35	Нейлоновая гайка M10	6
4	Задняя опора	1	36	Заглушка для гайки S16	4
5L/R	Опора педали (левая, правая)	2	37	Шестигранный винт M10X50	2
6L/R	Поворотная стойка (левая, правая)	2	38L/R	Стопорный винт для педалей	2
7L/R	Рукоятка для руля (левая, правая)	2	39	Втулка оси Ф24 X20XФ16.1	4
8	Подлокотник	1	40L/R	Соединительный разъем (левый, правый)	2
9	Дисплей	1	41	Пружинная шайба Ф13 XB2	2
10L/R	Педаль (левая, правая)	2	42L/R	Нейлоновая гайка	2
11	Передняя заглушка	2	43	Заглушка для гайки S19	2
12	Болт для каретки M10X57	4	44	Дуговая шайба Ф20Xd8X2XR16	4
13	Дуговая шайба Ф10X1.5XФ25XR28	4	45	Болт для каретки M8X40	4
14	Гайка-желудя M10	4	46	Торцевая заглушка	2
15	Задняя заглушка	2	47	Ручка на рукоятку	2
16	Шестигранный винт M8X16	4	48	Мягкая насадка на ручку	2
17	Провод контроля напряжения	1	49	Торцевая круглая заглушка Ф25X1.5	2
18	Удлинитель	1	50	Провод датчика пульса	2
19	Кабель натяжения	1	51	Шестигранный винт M8X30	2
20	Провод датчика	1	52	Плоская шайба D8	4
21	Крестообразный винт M5X45	1	53	Заглушка для руля	1
22	Кривошип	1	54	Шайба <small>Ф20XФ28X0.3</small>	2
23	Заглушка для гаек S14	4	55	Крестообразный винт M4X12	4
24	Шестигранный винт M8X15	2	56	Дуговая шайба Ф20Xd8.5XR25	4
25	Плоская шайба Ф8.2XФ32 X2	2	57	Заглушка для гаек S13	2
26	Втулка оси Ф32 X2.5	6	58	Гайка-желудя M8	4
27	Длинная ось	1	59	Плоская шайба D5	1
28	Торцевая круглая заглушка Ф28	2	60	Заглушка для оси	1
29	Торцевая квадратная заглушка	4	61	Металлическая втулка	4
30	Шестигранный винт M8X55	2	62	шайба D17X0.3	2
31	Плоская шайба d8 X1.5	2	63	Перекрестный винт ST3x10	2
32	Нейлоновая гайка M8	2			

Примечание:

Большая часть перечисленных деталей для сборки упакована отдельно, другие запчасти оборудования были предварительно установлены в идентифицированных сборочных деталях. В этих случаях переустановите оборудование, поскольку требуется контрольная сборка, согласно этапам данной инструкции. Перед сборкой убедитесь в наличии всех необходимых деталей. Освободите достаточно места под сборку. Во избежание любых возможных травм, сборку должны осуществлять минимум два человека.



WWW.START-LINE.RU

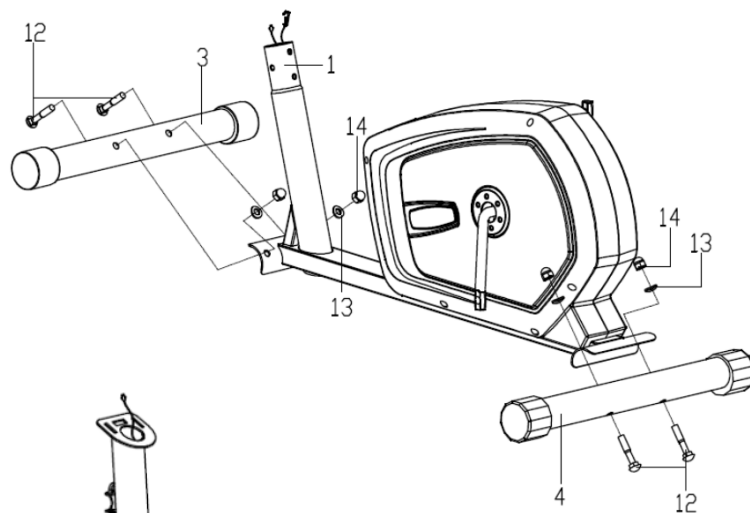
WWW.STARTLINE-FITNESS.RU

ЭЛЛИПТИЧЕСКИЙ ВЕЛОТРЕНАЖЕР ACTIVE SLF 8310H-1

ИНСТРУКЦИЯ ПО СБОРКЕ

ШАГ 1

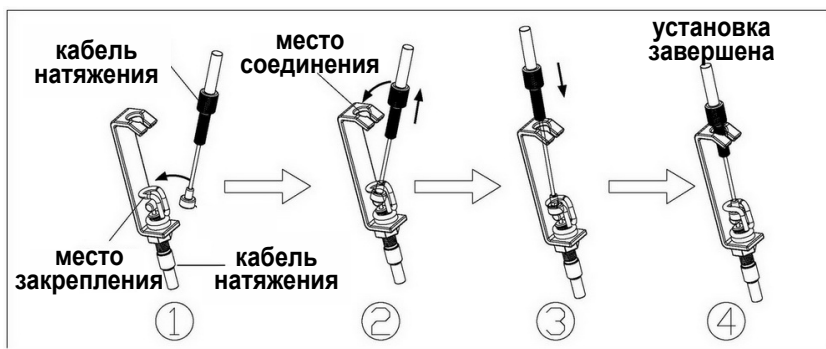
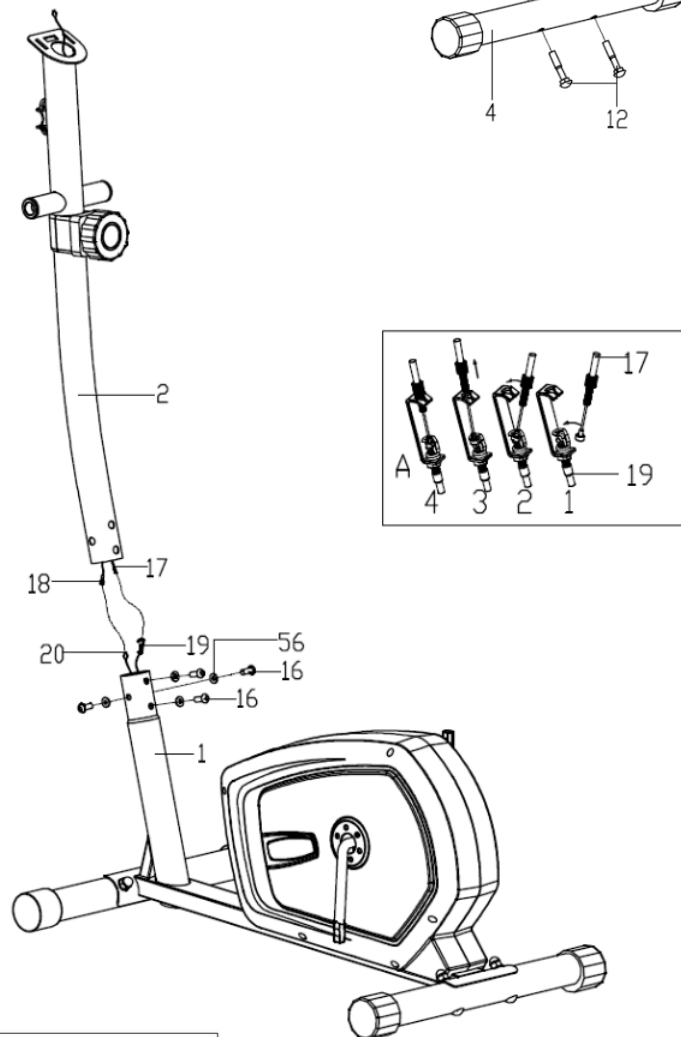
Прикрепите переднюю опору (№3) и заднюю опору (№4) к основной раме (№1) при помощи болта для каретки (№12), дуговой шайбы (№13) и гайки-желудя (№14).



ШАГ 2

Подсоедините провод датчика (№20) к удлинителю (№18), затем подключите натяжной кабель (№19) к проводу для контроля напряжения (№17) как на рисунке.

Прикрепите стойку руля (№2) к основной раме (№1) с помощью шестигранного винта (16), пружинной шайбы (56).



START LINE Fitness

WWW.START-LINE.RU

WWW.STARTLINE-FITNESS.RU

ЭЛЛИПТИЧЕСКИЙ ВЕЛОТРЕНАЖЕР ACTIVE SLF 8310H-1

ИНСТРУКЦИЯ ПО СБОРКЕ

ШАГ 3

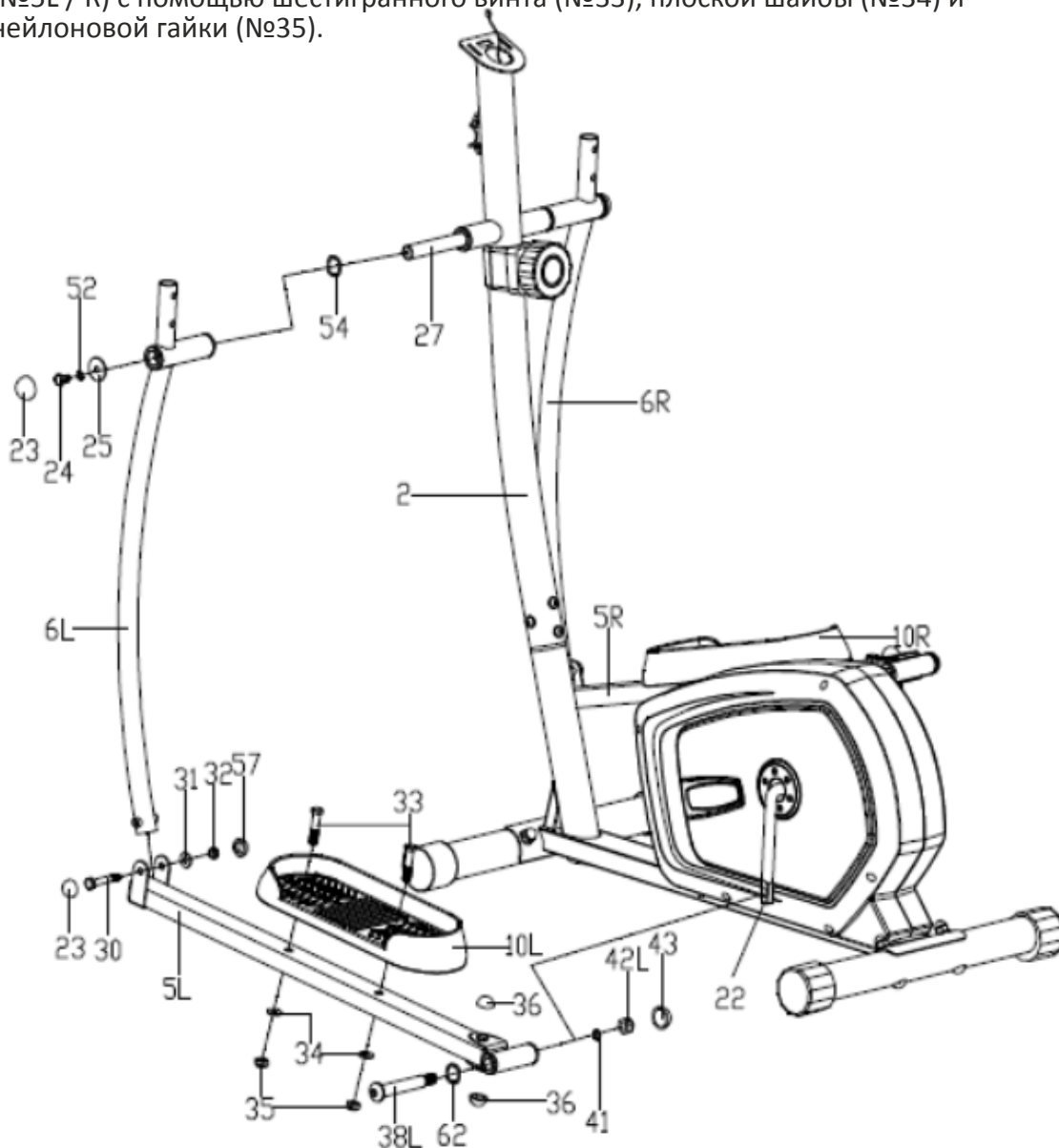
А: Закрепите левую поворотную стойку (№6L) на длинной оси стойки руля (№2) с помощью шестигранного винта (№24), пружинной шайбы (№52), плоской шайбы (№25), шайбы (№54) и длинной оси (27) как на рисунке. Не затягивайте сильно конструкцию.

В: Присоедините соединительный разъем вместе с левой опорой педали (№5L) к кривошипу (№22), используя стопорный болт для педали (№38L), шайбу (№62), пружинную шайбу (№41) и нейлоновую гайку (№42L). Не затягивайте сильно конструкцию.

С: Соедините поворотную стойку (№6L) с опорой педали (№5L) с помощью шестигранного винта (№30), плоской шайбы (№31) и нейлоновой гайки (№32). Затяните шестигранный винты (№24 и №30) и нейлоновую гайку (42L). Закрутите заглушки (№23, №57 и №43) на крепеж

Д: Зафиксируйте правую опору педали (№5R) и правую поворотную стойку (№6R) в кривошип (№22) и стойке руля (№2) таким же образом.

Е: Прикрепите левую и правую педали (№10L / R) к левой и правой опоре педалей (№5L / R) с помощью шестигранного винта (№33), плоской шайбы (№34) и нейлоновой гайки (№35).



START LINE Fitness

WWW.START-LINE.RU

WWW.STARTLINE-FITNESS.RU

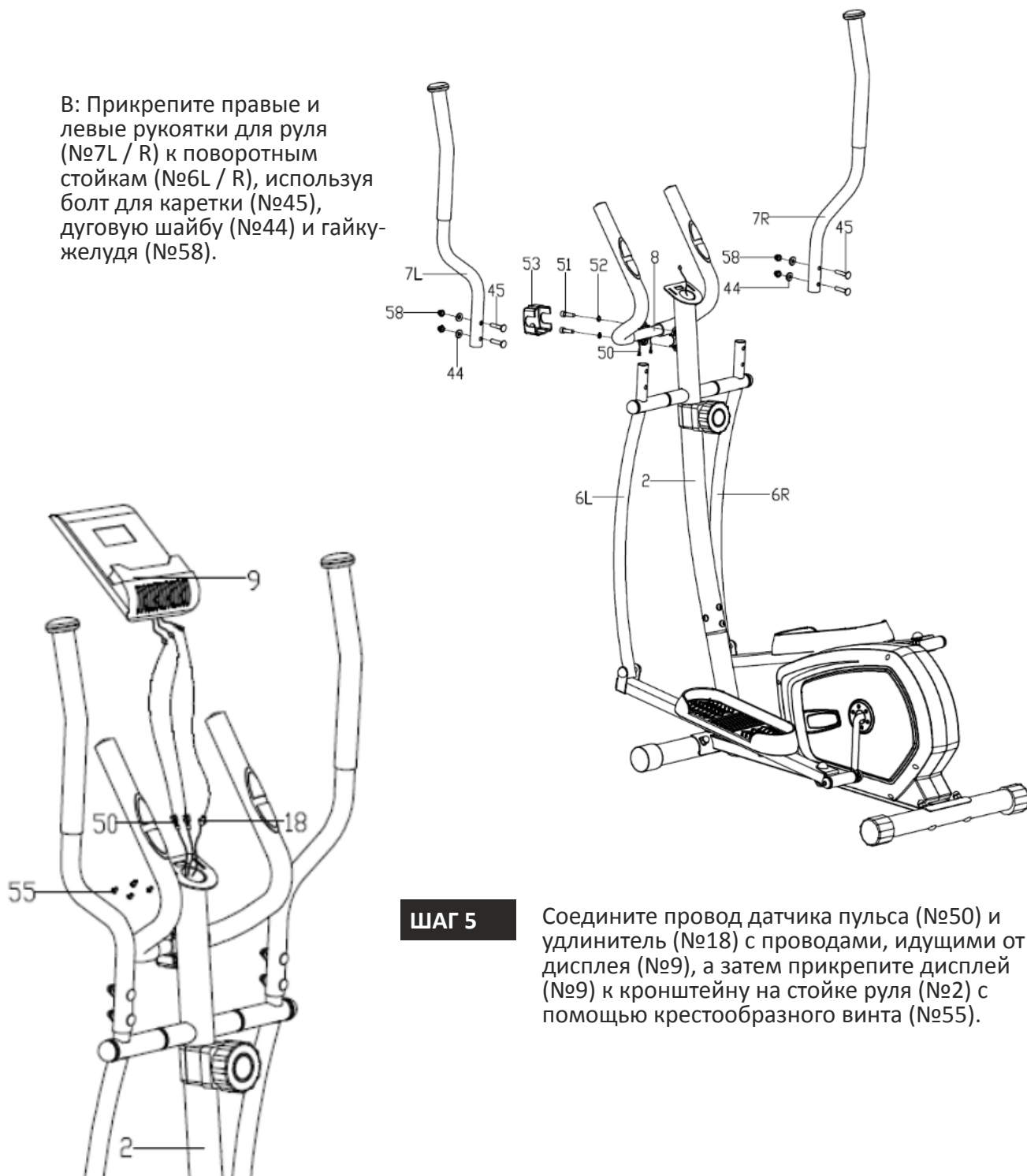
ЭЛЛИПТИЧЕСКИЙ ВЕЛОТРЕНАЖЕР ACTIVE SLF 8310H-1

ИНСТРУКЦИЯ ПО СБОРКЕ

ШАГ 4

А: Проденьте провод датчика пульса (№50) через стойку руля (№2) и протяните из отверстия в кронштейне компьютера. Закрепите подлокотник (№8) на стойке руля (№2) с помощью шестигранного винта (№51) и пружинной шайбы (№52), а затем закрутите заглушки для руля (№53) в соответствующем положении.

В: Прикрепите правые и левые рукоятки для руля (№7L / R) к поворотным стойкам (№6L / R), используя болт для каретки (№45), дуговую шайбу (№44) и гайку-желудя (№58).



ШАГ 5

Соедините провод датчика пульса (№50) и удлинитель (№18) с проводами, идущими от дисплея (№9), а затем прикрепите дисплей (№9) к кронштейну на стойке руля (№2) с помощью крестообразного винта (№55).

START LINE Fitness

WWW.START-LINE.RU

WWW.STARTLINE-FITNESS.RU

ЭЛЛИПТИЧЕСКИЙ ВЕЛОТРЕНАЖЕР ACTIVE SLF 8310H-1

УПРАЖНЕНИЯ

Занятия на тренажере улучшат вашу физическую форму, тонус мышц, а в сочетании с диетой и контролем калорий поможет вам похудеть.

Правильная программа упражнений состоит из этапов разминки, упражнений и этапа расслабления. Выполняйте программу два или три раза в неделю, отдыхая один день между тренировками. Через несколько месяцев вы сможете увеличить количество тренировок до четырех или пяти раз в неделю. Не забывайте всегда консультироваться с медицинским специалистом перед началом любой программы упражнений.

ЭТАП РАЗМИНКИ

Разогрев

Целью разогрева является подготовка вашего тела к упражнениям и минимизация травм, т.е. разминка в течение двух-пяти минут перед силовыми или аэробными упражнениями. Выполняйте упражнения, повышающие частоту сердечных сокращений и разогревающие мышцы. Программа может включать быструю ходьбу, бег трусцой, прыжки в воду, прыжки со скакалкой и бег на месте.

Растяжка

Начинайте этап растяжки после надлежащего разогрева и после тренировки или тренировки с аэробикой. Мышцы легче растягиваются в это время из-за их повышенной температуры, что значительно снижает риск травм. Каждое упражнение на растяжку следует выполнять в течение 15-30 секунд.

Внутренняя растяжка бедра

Сядьте так, чтобы ступни ног оказались вместе, а колени были направлены наружу. Прижмите ноги как можно ближе к паху. Аккуратно прижимайте колени к полу. Упражнение выполняйте в течение 15 секунд.



Растяжение подколенного сухожилия

Сядьте на пол, вытянув правую ногу. Подтяните ступню левой ноги к правому внутреннему бедру. Потянитесь к носку правой ноги как можно дальше. Удержите положение. Затем повторите тоже самое с вытянутой левой ногой. Упражнение выполняйте в течение 15 секунд.

Повороты головой

Поверните голову вправо на один счет, чувствуя растяжение левой стороны шеи.

Затем поверните голову назад на один счет, вытянув подбородок к потолку и открыв рот. Поверните голову влево на один счет, затем опустите голову на грудь на один счет.



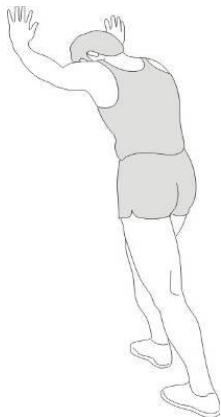
WWW.START-LINE.RU

WWW.STARTLINE-FITNESS.RU

ЭЛЛИПТИЧЕСКИЙ ВЕЛОТРЕНАЖЕР ACTIVE SLF 8310H-1

Подъем плеча

Поднимите правое плечо к правому уху на один счет. Затем поднимите левое плечо на один счет, опуская правое плечо.



Растяжка у стены

Прислонитесь к стене обеими руками так, чтобы левая нога была впереди правой. Сначала держите обе ноги прямо, а затем согните левую ногу и наклонитесь вперед, двигая бедрами к стене. Упражнение выполняйте в течение 15 секунд, затем поменяйте ногу.



Касание руками ног

Медленно сгибайтесь вниз к пальцам, позволяя расслабиться спине и плечам. Дотянитесь как можно ниже и оставайтесь в таком положении на 15 секунд.



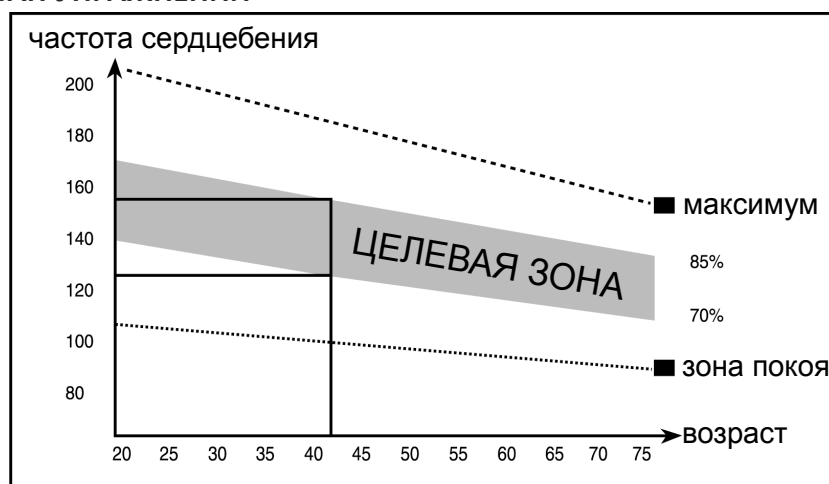
Растяжка рук

Разведите руки в стороны, затем медленно поднимите над головой. Протяните правую руку как можно выше к потолку на один счет. Почувствуйте, как растягивается ваша правая сторона. Повторите это действие с левой рукой.

Не забывайте проконсультироваться с врачом перед началом любой программы упражнений.

На этом этапе вы прикладываете все свои усилия. Очень важно поддерживать постоянный темп. Нагрузки должны быть достаточными, чтобы поднять ваше сердцебиение в целевую зону, показанную на графике.

ЭТАП УПРАЖНЕНИЙ



ЭТАП РАССЛАБЛЕНИЯ

Состояние покоя

Цель – вернуть тело к его нормальному состоянию покоя в конце каждой тренировки. Состояние покоя медленно снижает частоту сердечных сокращений и нормализует кровоток.



WWW.START-LINE.RU

WWW.STARTLINE-FITNESS.RU