



## ИНСТРУКЦИЯ ПО СБОРКЕ И ЭКСПЛУАТАЦИИ



# EXPERT

эллиптический велотренажер

SLF BK8729H

WWW.START-LINE.RU  
WWW.STARTLINE-FITNESS.RU

# ЭЛИПТИЧЕСКИЙ ВЕЛОТРЕНАЖЕР EXPERT SLF BK8729H

## ВАЖНО

Перед использованием внимательно ознакомьтесь с инструкцией. Сохраняйте инструкцию.

Технические характеристики оборудования могут незначительно отличаться от иллюстраций и могут быть изменены по усмотрению производителя.

## МЕРЫ БЕЗОПАСНОСТИ

### Введение

Данная модель тренажера представляет собой удобный и эффективный вид кардиотехники. Регулярные занятия будут укреплять сердечно-сосудистую систему, а также бороться с лишними килограммами.

Перед сборкой освободите все компоненты из коробки и убедитесь, что все указанные детали в наличии. Иллюстрированная инструкция по сборке представлена в следующих шагах. Соберите оборудование в точности, как описано в инструкции.

### Важно

\* Перед первым использованием оборудования проверьте все болты, гайки и другие соединения, и убедитесь, что оно находится в надлежащем состоянии.

\* Перед использованием велотренажера или началом любой программы упражнений проконсультируйтесь с врачом, это особенно важно для лиц старше 35 лет и тех, у кого проблемы со здоровьем. Нанести вред здоровью могут неправильные или чрезмерные тренировки. Только специалист может определить максимальную нагрузку. Производитель не несет ответственности за телесные повреждения или материальный ущерб, причиненный в результате использования оборудования.

\* Тренажер оснащен регулируемой ручкой, которая фиксирует сопротивление. Уменьшите или увеличьте сопротивление, повернув регулировочную ручку.

\* Чтобы снизить риск поражения электрическим током, ожогов, пожара или других возможных травм для пользователя, важно ознакомиться с данным руководством перед началом работы.

\* Покупатель обязан ознакомиться с инструкцией и мерами предосторожности.

\* Максимальный вес пользователя 130 кг.

\* Велотренажер должен устанавливаться только на ровной поверхности и предназначен только для использования в помещении. Не следует размещать на открытых площадках или рядом с водой.

\* Тренажер предназначен для домашнего использования, не разрешается использовать в качестве медицинского оборудования.

\* В целях безопасности вокруг тренажера должно быть не менее 0,5 метра свободного пространства. Под тренажер рекомендуется положить коврик, чтобы не повредить поверхность пола.

\* Тщательно выбирайте тренировочную одежду и обувь, которые подходят для занятий фитнесом на тренажере. Не проводите тренировок с босыми ногами, в носках или обуви, не предназначенной для занятий спортом.

\* Перед тренировкой необходима разминка. После упражнений необходимо расслабление и состояние покоя, чтобы вернуть тело к нормальному ритму.

\* Начинать тренировку рекомендуется не раньше, чем через час после еды. Если вы чувствуете головокружение, тошноту или другие симптомы, остановите тренировку и немедленно обратитесь к врачу.

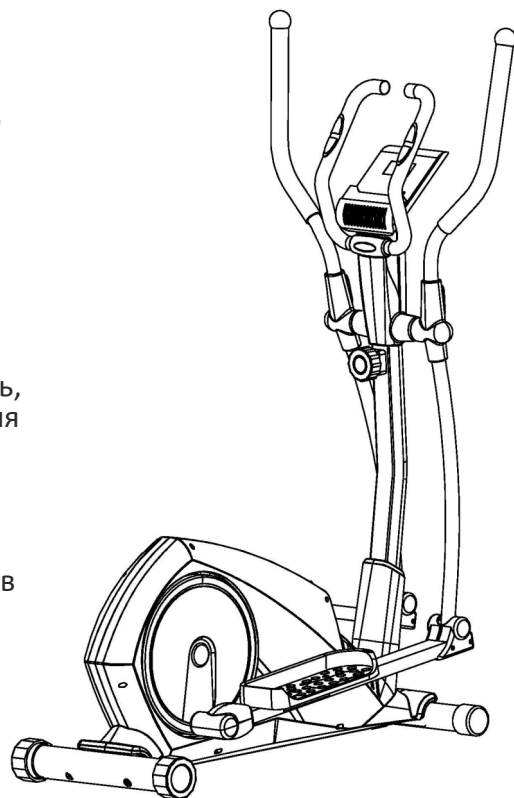
\* Всегда проверяйте свой велотренажер перед использованием, чтобы убедиться в его исправности, что все детали в рабочем состоянии.

\* Используйте только оригинальные запчасти для любого необходимого ремонта.

\* Люди с ограниченными физическими способностями (например дети, инвалиды и т.д.) должны проводить занятия только в присутствии тренера или другого специалиста, способного оказать помощь.

\* Не оставляйте детей без присмотра рядом или на велотренажере.

\* Не дотрагивайтесь частями тела до мест соединения мелких деталей в тренажере.



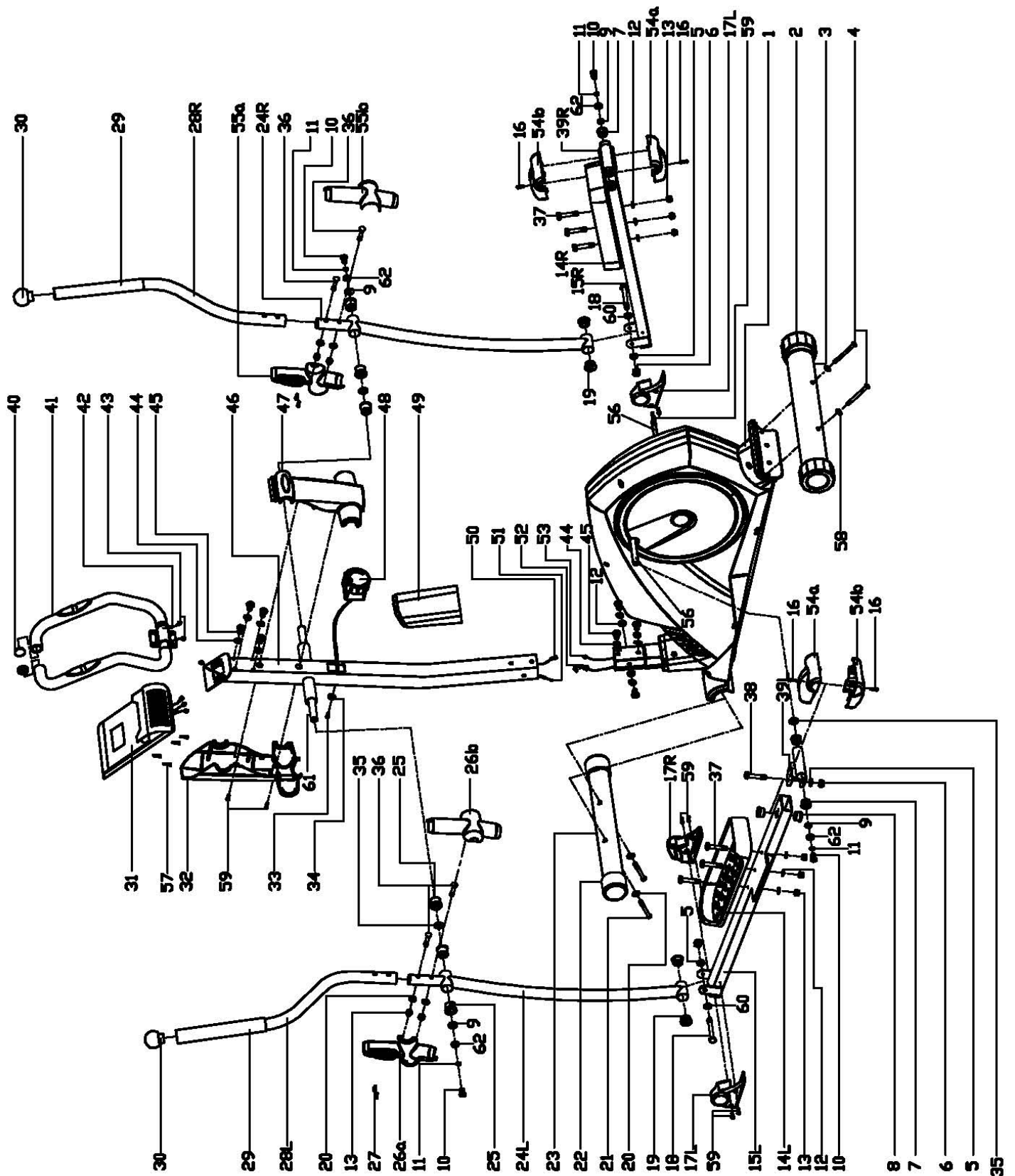
**START LINE Fitness**

WWW.START-LINE.RU

WWW.STARTLINE-FITNESS.RU

# ЭЛИПТИЧЕСКИЙ ВЕЛОТРЕНАЖЕР EXPERT SLF BK8729H

## СХЕМА СБОРКИ



WWW.START-LINE.RU

WWW.STARTLINE-FITNESS.RU

# ЭЛЛИПТИЧЕСКИЙ ВЕЛОТРЕНАЖЕР EXPERT SLF BK8729H

## НЕОБХОДИМЫЕ ДЕТАЛИ

№.	Название	Кол-во	№.	Название	Кол-во
1	Основание	1	32	Кронштейн	1
2	Задняя заглушка	2	33	Винт	1
3	Задняя опора	1	34	Шайба	1
4	Шестигранный болт M8×90	2	35	Шайба	4
5	Плоская шайба D10×Ф20×2	4	36	Болт для каретки M8×45	4
6	Нейлоновая гайка M10	4	37	Шестигранный болт M8×45	6
7	Пластиковая втулка	4	38	Шестигранный болт	2
8	Втулка Ф18×Ф10×11	4	39L/R	Левая/правая оси для педали	По 1шт
9	D-образная шайба	4	40	Заглушка	2
10	Шестигранный болт M10x20	4	41	Мягкая насадка	2
11	Пружинная шайба d10	4	42	Фиксатор	1
12	Плоская шайба D8×Ф16×1.5	10	43	Провод датчика пульса	2
13	Нейлоновая гайка M8	10	44	Пружинная шайба d8	8
14L/R	Левая/правая педали	По 1шт	45	Шестигранный болт M8x16	8
15L/R	Левая/правая опоры педали	По 1шт	46	Стойка руля	1
16	Винт M5x10	4	47	Кронштейн	1
17L/R	Кронштейн	По 2шт	48	Регулятор напряжения	1
18	Шестигранный болт	2	49	Крышка	1
19	Втулка оси Ф12×Ф32×15	4	50	Удлинитель	1
20	Шайба D8×Ф19×1.5×R30	6	51	Верхний кабель натяжения	1
21	Шестигранный болт M8×72	2	52	Нижний кабель натяжения	1
22	Передняя заглушка	2	53	Провод датчика	1
23	Передняя опора	1	54a/b	Кронштейн	По 2шт
24L/R	Поворотная стойка	По 1шт	55a/b	Кронштейн	По 1шт
25	Втулка оси Ф16×Ф31×23	6	56L/R	Левый/правый кривошип	По 1шт
26a/b	Кронштейн	По 1шт	57	Винт	4
27	Винт ST3.5×13	4	58	Шайба D8×2×Ф25×R39	2
28L/R	Левая/правая рукоятки	По 1шт	59	Саморез ST4.2×18	10
29	Мягкая насадка	2	60	Плоская шайба D12×Ф24×2	2
30	Заглушка “грибок”	2	61	Длинная ось	1
31	Дисплей	1	62	Плоская шайба D10×Ф20×2	4

### Примечание:

Большая часть перечисленных деталей для сборки упакована отдельно, другие запчасти были предварительно установлены в идентифицированных сборочных деталях. В этих случаях просто удалите и переустановите оборудование, поскольку требуется сборка, а также обратитесь к отдельным этапам сборки в инструкции.

Перед сборкой убедитесь в наличии всех необходимых деталей. Освободите достаточно места под сборку. Во избежание любых возможных травм, сборку должны осуществлять минимум два человека.



WWW.START-LINE.RU

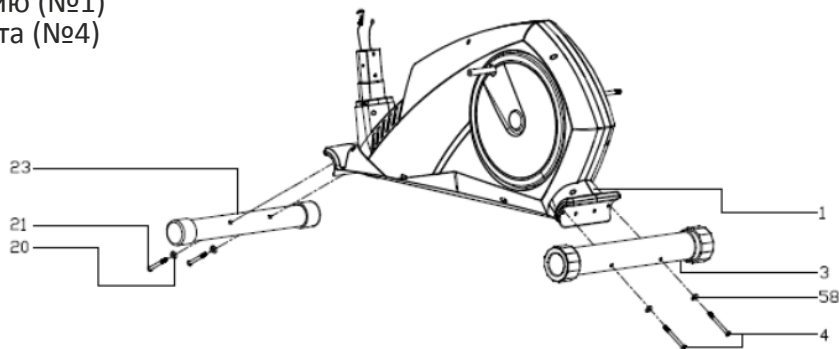
WWW.STARTLINE-FITNESS.RU

# ЭЛИПТИЧЕСКИЙ ВЕЛОТРЕНАЖЕР EXPERT SLF BK8729H

## ИНСТРУКЦИЯ ПО СБОРКЕ

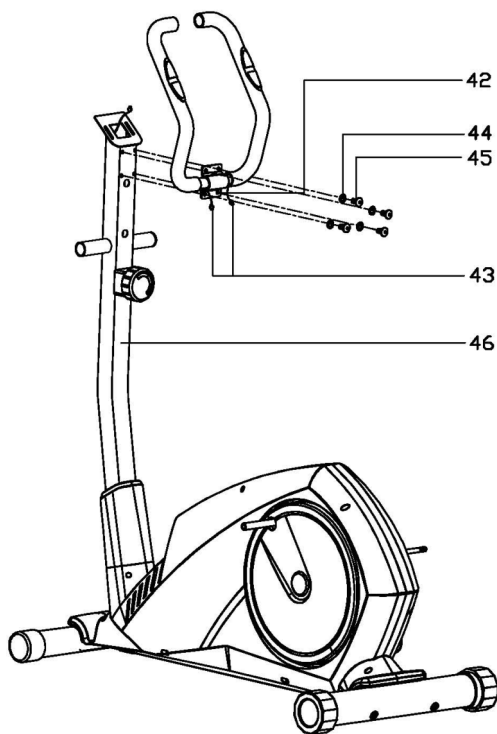
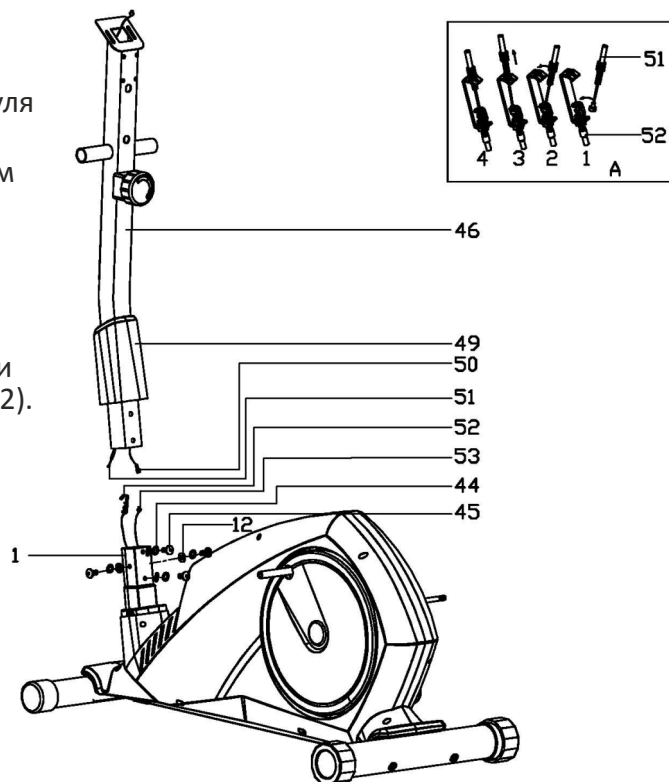
### ШАГ 1

Прикрутите переднюю опору (№23) к основанию (№1) с помощью шестигранного болта (№21) и дуговой шайбы (№20). Далее прикрутите заднюю опору (№3) к основанию (№1) с помощью шестигранного болта (№4) и шайб (№58) как на рисунке.



### ШАГ 2

1. Расположите крышку (№49) на стойке руля (№46) и плотно защелкните ее.
2. Соедините удлинитель (№50) с проводом датчика (№53). Протяните верхний кабель натяжения (№51) через карабин нижнего кабеля натяжения (№52) как на рис. А.
3. Вставьте стойку руля (№46) в основание (№1) и прочно закрепите конструкцию шестигранным болтом (№45), пружинными шайбами (№44) и плоскими шайбами (№12). Опустите крышку (№49) вниз в нужной позиции.



### ШАГ 3

1. Вставьте провод датчика пульса (№43) через стойку руля в кроштейн (№46).
2. Прочно закрепите фиксатор (№42) к стойке руля (№46), используя шестигранные болты (№45) и пружинные шайбы (№44).

**START LINE Fitness**

WWW.START-LINE.RU

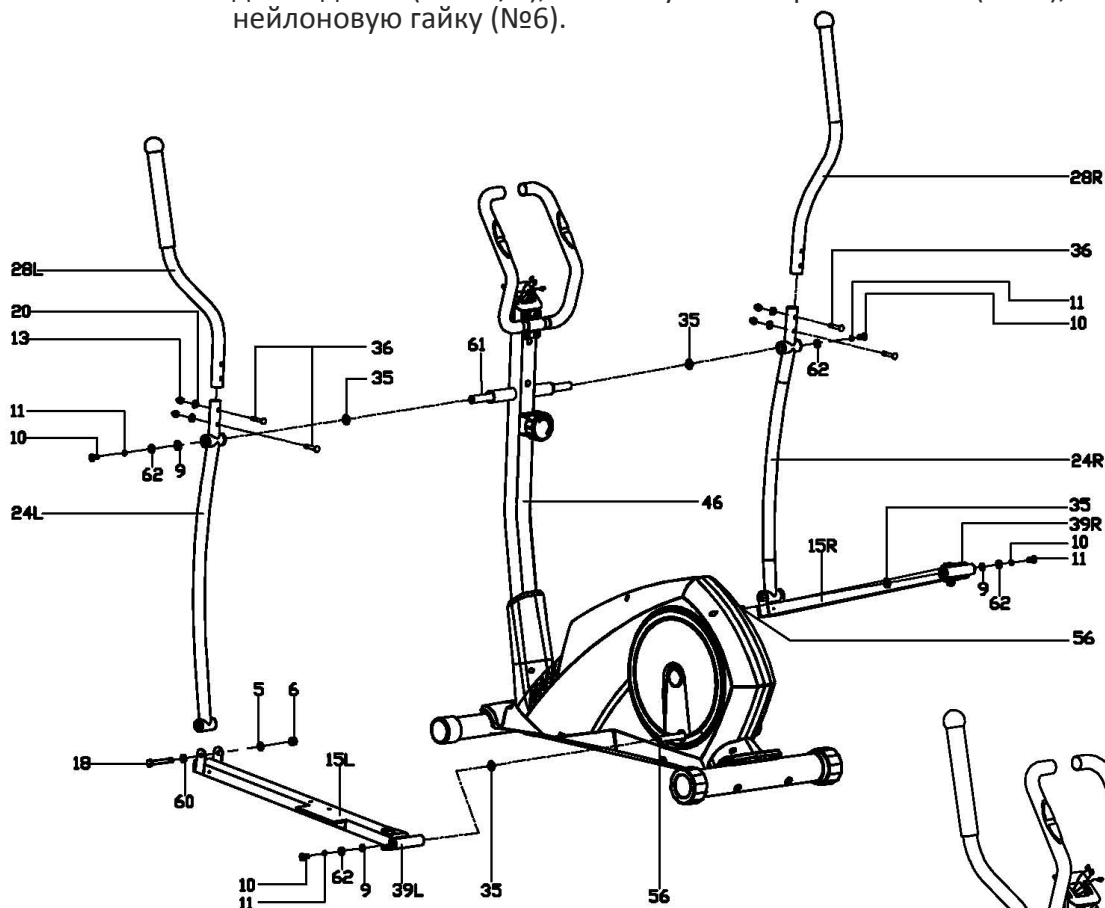
WWW.STARTLINE-FITNESS.RU

# ЭЛИПТИЧЕСКИЙ ВЕЛОТРЕНАЖЕР EXPERT SLF BK8729H

## ИНСТРУКЦИЯ ПО СБОРКЕ

### ШАГ 4

1. Прикрепите левые и правые поворотные сойки (№24L/R) через длинные оси (№61) к стойке руля (№46) с помощью шестигранного болта (№10), пружинной шайбы (№11), плоской шайбы (№62), D-формы шайбы (№9) и шайбы (№35). Не затягивайте сильно прочно соединение.
2. Присоедините левые и правые оси для педалей (№39L/R) к левым и правым кривошипам (№56L/R) и закрутите детали между собой с помощью шестигранного болта (№10), пружинной шайбы (№11), D-образной шайбы (№9), плоской шайбы (№62) и шайбы (№35). Не затягивайте сильно прочно соединение.
3. Прикрепите левые и правые поворотные стойки (№24L/R) с левыми и правыми опорами для педалей (№15L/R), используя шестигранный болт (№18), плоскую шайбу (№5 и №60) и нейлоновую гайку (№6).



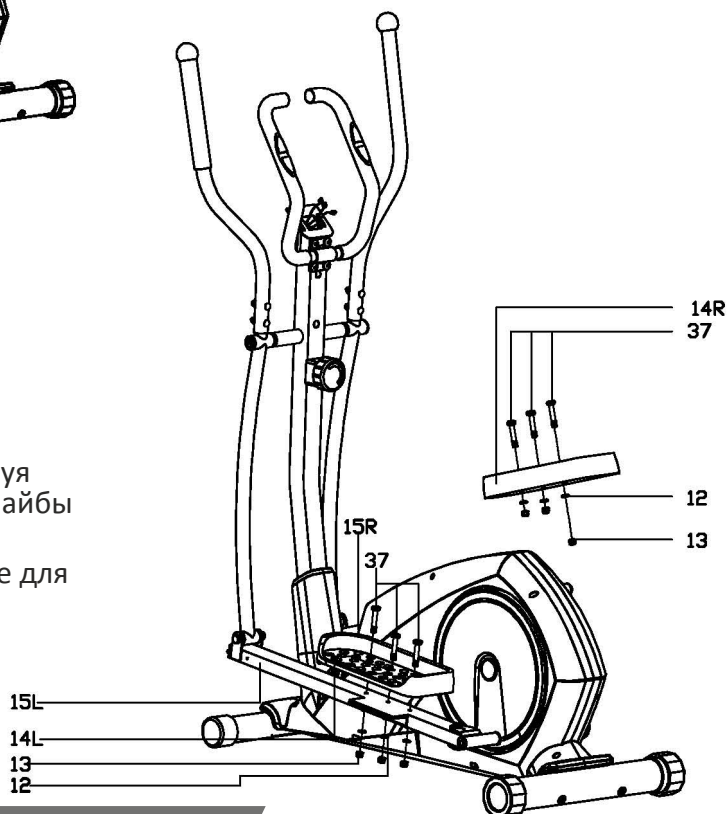
Закрутите прочно все болты, шайбы и гайки (пункт №1,2).

4. Присоедините левые и правые рукоятки (№28L/R) к стойкам (№24L/R) и закрепите конструкцию болтом для каретки (№36), шайбой (№20) и нейлоновой гайкой (№13).

### ШАГ 5

Прикрепите левые и правые педали (№14L/R) с опорами (№15L/R), используя шестигранные болты (№37), плоские шайбы (№12) и нейлоновые гайки (№13).

Примечание: все детали, используемые для левой стороны обозначаются знаком L, правые R.



**START LINE Fitness**

WWW.START-LINE.RU

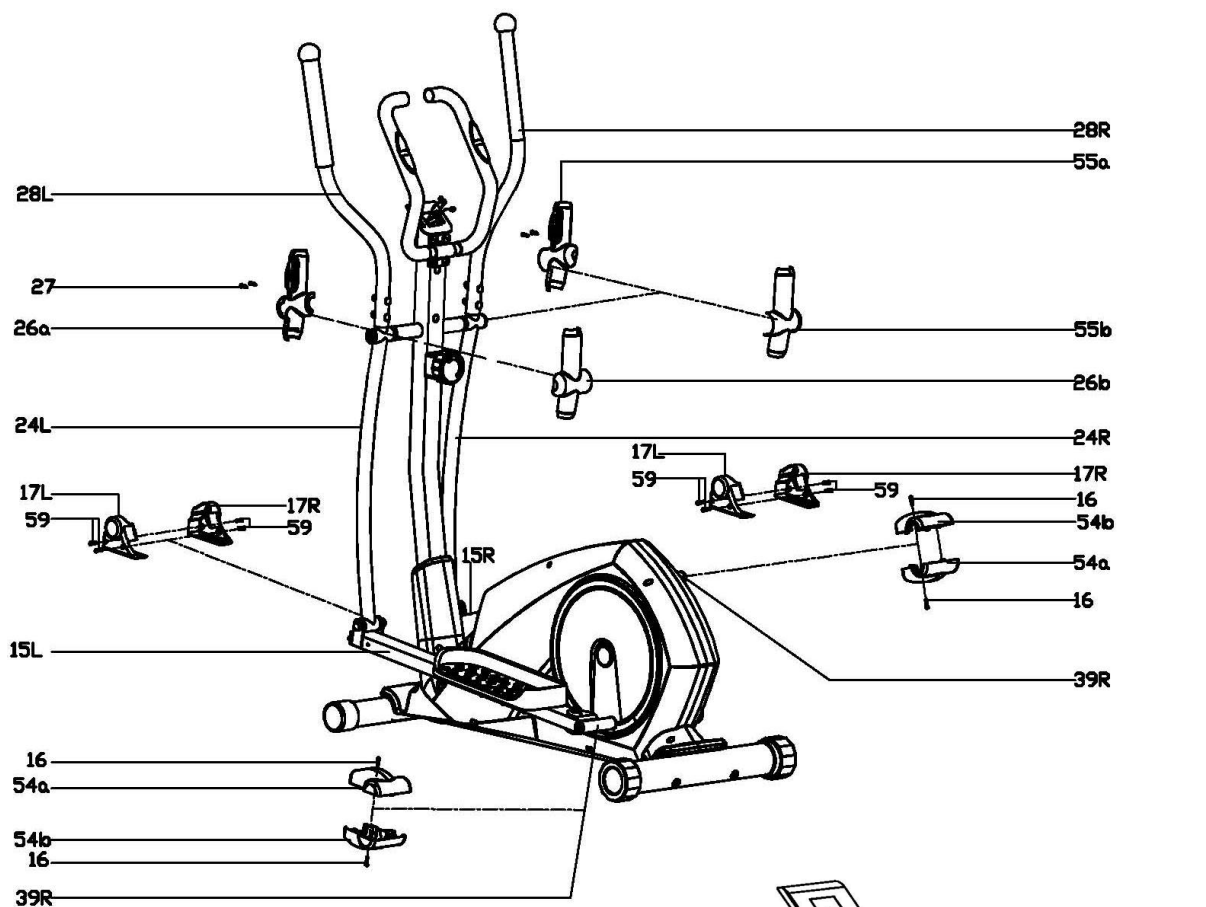
WWW.STARTLINE-FITNESS.RU

# ЭЛИПТИЧЕСКИЙ ВЕЛОТРЕНАЖЕР EXPERT SLF BK8729H

## ИНСТРУКЦИЯ ПО СБОРКЕ

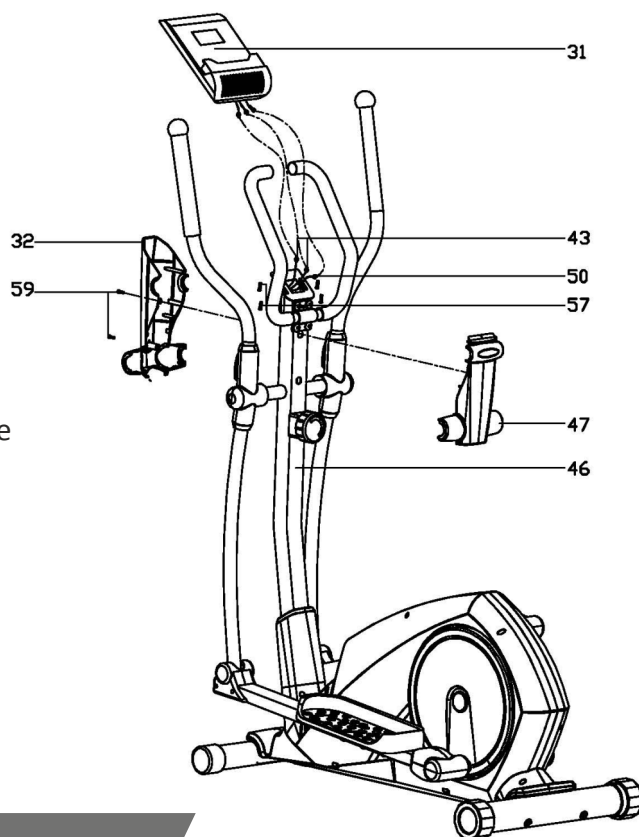
### ШАГ 6

Закрепите все места соединений с крепежом на рукоятках и поворотных стойках защитными кронштейнами (№26 а/в и №55 а/в) и закрепите их винтами (№27). Закрепите все места соединений с крепежом на опорах педалей и осях педалей защитными кронштейнами (№17 L/R и №54 а/в) и закрепите их винтами (№59 и №16).



### ШАГ 7

Присоедините удлинитель (№50) и провод датчика пульса (№43) к проводам компьютера (№31) к кронштейну на стойке руля (№46) при помощи винтов (№57). Установите защитные кронштейны (№32 и №47) на стойку руля и закрепите конструкцию винтом (№59).



**START LINE Fitness**

WWW.START-LINE.RU

WWW.STARTLINE-FITNESS.RU

# ЭЛИПТИЧЕСКИЙ ВЕЛОТРЕНАЖЕР EXPERT SLF BK8729H

## ИНСТРУКЦИЯ ПО НАСТРОЙКЕ КОНСОЛИ

### А. Данные пользователя:

Введите свои личные данные перед началом тренировки. Нажмите кнопку BODY FAT, чтобы ввести свои личные данные (пол, возраст, рост и вес), после чего компьютер их сохранит пока не вытащите батарейки

### В. Режим времени:

а. Компьютер перейдет в режим времени, если не поступит входной сигнал или не будет нажата ни одна клавиша в течение 4 минут. Вы можете нажать клавишу ENTER, чтобы переключить время и температуру, или нажать другие клавиши, чтобы выйти из данного режима.

б. Нажмите кнопку ENTER и удерживайте ее в течение 2 секунд, чтобы сбросить данные. Настройте время с помощью кнопок UP или DOWN. С помощью кнопки ENTER выберите следующую настройку. Если не настроить время сброса, то оно автоматически начнет работать через 30 секунд.

### ФУНКЦИИ КНОПОК:

1. CLOCK: отображает текущее время в часах и минутах.

2. DATE: отображает текущую дату в днях и месяцах.

3. TEMPERATURE: отображает текущую температуру.

4. TIME: отображает прошедшее время тренировки в минутах и секундах. Компьютер будет автоматически считать время от 0:00 до 99:59 с интервалом в одну секунду. Вы также можете запрограммировать свой компьютер на обратный отсчет от установленного значения, используя кнопки UP или DOWN с 0:00 до 99:00. Если вы продолжите тренировку когда время достигнет 0:00, компьютер начнет подавать звуковой сигнал и вернется к исходному установленному времени, сообщая, что ваша тренировка завершена.

5. SPEED: отображает скорость в КМ / МИЛЬ в час.

6. DISTANCE: отображает общее расстояние, пройденное за каждую тренировку (максимум 999,9 км / миль).

7. CALORIES: отображает подсчет накопленных калорий, сожженных в любой момент во время тренировки.

8. AGE: компьютер программируется по возрасту от 10 до 99 лет. Если вы не установите возраст, эта функция будет по умолчанию (35 лет).

9. PULSE: отображает частоту пульса в ударах в минуту во время тренировки.

10. RPM: отображает число оборотов педалей в минуту.

11. SCAN: при запуске дисплей автоматически отображает режимы «Время», «Расстояние», «Калории», «Число оборотов в минуту», «Пульс», «Скорость», причем каждый режим будет оставаться на экране в течение 6 секунд.

12. PULSE RECOVERY: в процессе работы держите руки на поручнях. Подключите на груди передатчик, а затем нажмите кнопку «PULSE RECOVERY». Все функции останутся, кроме «TIME». Время начинается с 01:00 - 00:59 - - до 00:00. Как только будет достигнуто значение 00:00, компьютер покажет состояние восстановления вашего пульса с оценками F1.0 до F6.0.

1.0 превосходно

1.0 < F < 2.0 великолепно

2.0 ≤ F ≤ 2.9 хорошо

3.0 ≤ F ≤ 3.9 прекрасно

4.0 ≤ F ≤ 5.9 ниже среднего

6.0 недостаточно

**Примечание:** если импульсный сигнал не поступает, компьютер покажет «P» в окне «PULSE». Если компьютер показывает «Err» в окне сообщения, поднимите руки вверх в индукционном тесте, далее нажмите клавишу ENTER и RECOVERY.

### ФУНКЦИИ КЛЮЧА БЕЗОПАСНОСТИ:

1. UP : в режиме настройки нажмите данную кнопку, чтобы увеличить значение времени, расстояния, калорий, возраста, веса, роста и т.д. В режиме CLOCK вы можете настроить время и будильник.

2. DOWN : в режиме настройки нажмите данную кнопку, чтобы уменьшить значение времени, расстояния, калорий, возраста, веса, роста и т.д. В режиме CLOCK вы можете настроить время и будильник.

3. ENTER/RESET : а. нажмите клавишу, чтобы принять текущий ввод данных.

б. в режиме отсутствия скорости, удерживая кнопку более 3 секунд, компьютер снова включится.

4. BODY FAT: нажмите кнопку, чтобы ввести личные данные, прежде чем измерять соотношение жира в организме.

5. MEASURE: нажмите кнопку, чтобы получить соотношение жира, общей массы тела и базового уровня метаболизма.

а. FAT%: укажите процентное содержание жира в организме после измерения.

б. IMT (общая масса тела): показатель жира тела, основанный на росте и весе.

с. BMR (базовый уровень метаболизма): показывает количество калорий, необходимое вашему организму для работы. Не учитывается никакой активности, это просто энергия, необходимая для поддержания сердцебиения, дыхания и нормальной температуры тела, которая измеряет тело в состоянии покоя.

Примечание: нажмите кнопку MEASURE, удерживая обе руки на дисплее. Через 10 секунд отобразится результат теста. Если не будете держать обе руки на дисплее, то на экране отобразится ошибка «Err». Кнопки ENTER, UP, DOWN являются одним из ключей для выхода из результатов теста.

б. PULSE RECOVERY: нажмите кнопку, чтобы активировать функцию восстановления сердечного ритма.

**Батарея:** если на мониторе отображается неправильное изображение, переустановите батареи, чтобы получить хороший результат.



WWW.START-LINE.RU

WWW.STARTLINE-FITNESS.RU



# ЭЛИПТИЧЕСКИЙ ВЕЛОТРЕНАЖЕР EXPERT SLF BK8729H

## УПРАЖНЕНИЯ

Занятия на тренажере улучшат вашу физическую форму, тонус мышц, а в сочетании с диетой и контролем калорий поможет вам похудеть.

Правильная программа упражнений состоит из этапов разминки, упражнений и этапа расслабления. Выполняйте программу два или три раза в неделю, отдыхая один день между тренировками. Через несколько месяцев вы сможете увеличить количество тренировок до четырех или пяти раз в неделю. Не забывайте всегда консультироваться с медицинским специалистом перед началом любой программы упражнений.

## ЭТАП РАЗМИНКИ

### Разогрев

Целью разогрева является подготовка вашего тела к упражнениям и минимизация травм, т.е. разминка в течение двух-пяти минут перед силовыми или аэробными упражнениями. Выполняйте упражнения, повышающие частоту сердечных сокращений и разогревающие мышцы. Программа может включать быструю ходьбу, бег трусцой, прыжки в воду, прыжки со скакалкой и бег на месте.

### Растяжка

Начинайте этап растяжки после надлежащего разогрева и после тренировки или тренировки с аэробикой. Мышцы легче растягиваются в это время из-за их повышенной температуры, что значительно снижает риск травм. Каждое упражнение на растяжку следует выполнять в течение 15-30 секунд.

### Внутренняя растяжка бедра

Сядьте так, чтобы ступни ног оказались вместе, а колени были направлены наружу. Прижмите ноги как можно ближе к паху. Аккуратно прижимайте колени к полу. Упражнение выполняйте в течение 15 секунд.



### Растяжение подколенного сухожилия

Сядьте на пол, вытянув правую ногу. Подтяните ступню левой ноги к правому внутреннему бедру. Потянитесь к носку правой ноги как можно дальше. Удержите положение. Затем повторите тоже самое с вытянутой левой ногой. Упражнение выполняйте в течение 15 секунд.



### Повороты головой

Поверните голову вправо на один счет, чувствуя растяжение левой стороны шеи.

Затем поверните голову назад на один счет, вытянув подбородок к потолку и открыв рот. Поверните голову влево на один счет, затем опустите голову на грудь на один счет.



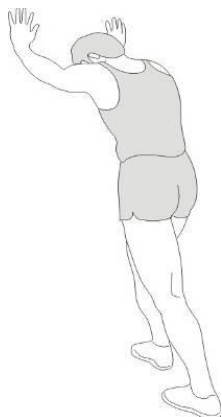
[WWW.START-LINE.RU](http://WWW.START-LINE.RU)

[WWW.STARTLINE-FITNESS.RU](http://WWW.STARTLINE-FITNESS.RU)

# ЭЛИПТИЧЕСКИЙ ВЕЛОТРЕНАЖЕР EXPERT SLF BK8729H

## Подъем плеча

Поднимите правое плечо к правому уху на один счет. Затем поднимите левое плечо на один счет, опуская правое плечо.



## Растяжка у стены

Прислонитесь к стене обеими руками так, чтобы левая нога была впереди правой. Сначала держите обе ноги прямо, а затем согните левую ногу и наклонитесь вперед, двигая бедрами к стене. Упражнение выполняйте в течение 15 секунд, затем поменяйте ногу.



## Касание руками ног

Медленно сгибайтесь вниз к пальцам, позволяя расслабиться спине и плечам. Дотянитесь как можно ниже и оставайтесь в таком положении на 15 секунд.



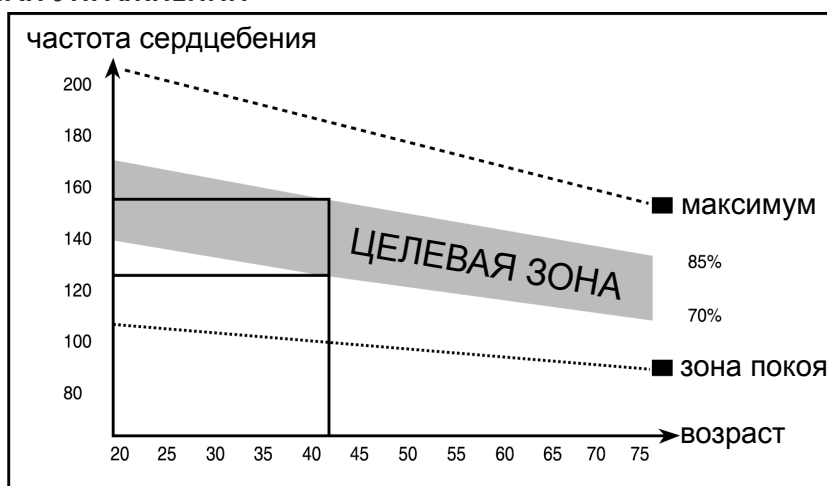
## Растяжка рук

Разведите руки в стороны, затем медленно поднимите над головой. Протяните правую руку как можно выше к потолку на один счет. Почувствуйте, как растягивается ваша правая сторона. Повторите это действие с левой рукой.

Не забывайте проконсультироваться с врачом перед началом любой программы упражнений.

## ЭТАП УПРАЖНЕНИЙ

На этом этапе вы прикладываете все свои усилия. Очень важно поддерживать постоянный темп. Нагрузки должны быть достаточными, чтобы поднять ваше сердцебиение в целевую зону, показанную на графике.



## ЭТАП РАССЛАБЛЕНИЯ

### Состояние покоя

Цель – вернуть тело к его нормальному состоянию покоя в конце каждой тренировки. Состояние покоя медленно снижает частоту сердечных сокращений и нормализует кровоток.



WWW.START-LINE.RU

WWW.STARTLINE-FITNESS.RU