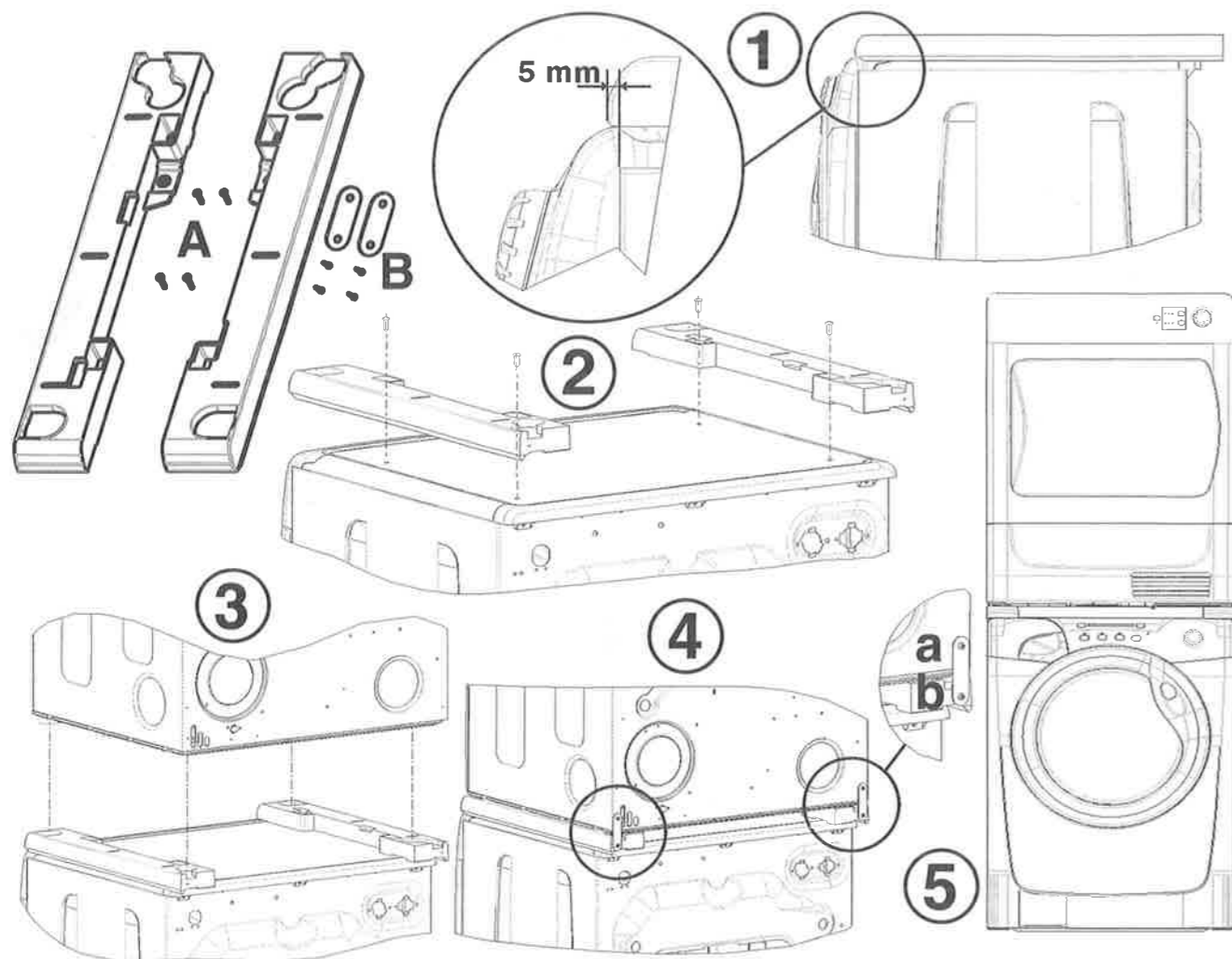


STACKING KIT



SRPSKI

Sadržaj kompleta:

- 4 kom. zavrtnja za pričvršćivanje kompleta za veš mašinu (A);
- 2 kom. sigurnosne lajsne sa 4 kom. zavrtnja za pričvršćivanje (B).

UPOZORENJE:

Pre početka montaže, uverite se da je uređaj isključen iz struje.

- 1) Poravnajte komplet sa prednjom ivicom veš mašine.
- 2) Pričvrstite komplet direktno za gornju ploču veš mašine pomoću 4 zavrtnja.
- 3) Postavite mašinu za sušenje na veš mašinu tako da nožice mašine za sušenje uđu u ležišta na ramu.
- 4) Korišćenjem dve sigurnosne lajsne i 4 zavrtnja učvrstite mašinu za sušenje za veš mašinu:
 - a) za zadnju stranu mašine za sušenje bušenjem rupe Ø 2,5 mm;
 - b) za zadnji deo plastične lajsne kompleta.
- 5) Po završetku instalacije stanite ispred uređaja i proverite sledeće da li je mašina za sušenje pričvršćena za veš mašinu i stabilna.

ČESKY

Spojovací kus obsahuje:

- 4 šrouby k upevnění spojovacího kusu na vrch pračky (A);
- 2 fixační podložky proti překlopení a 4 upevňovací šrouby (B).

VAROVÁNÍ:

Před instalací se ujistěte, zda je spotřebič odpojený od elektrické zásuvky.

- 1) Srovnejte spojovací kus s přední hranou spotřebiče.
- 2) Upevněte spojovací kus přímo k vrchní desce pračky pomocí 4 samořezných šroubů.
- 3) Umístěte sušičku na pračku tak, aby nožičky byly správně umístěny ve vnitřní části spojovacího kusu.
- 4) Použijte dvě fixační podložky proti překlopení k zajištění sušičky na pračce:
 - a) do zadní části sušičky použitím Ø 2,5 mm otvoru;
 - b) do zadní plastové části spojovacího kusu.
- 5) Na konci instalace spotřebič z přední části zkontrolujte a ujistěte se, že je sušička bezpečně upevněná k pračce a je stabilní.

NEDERLANDS

Inhoud:

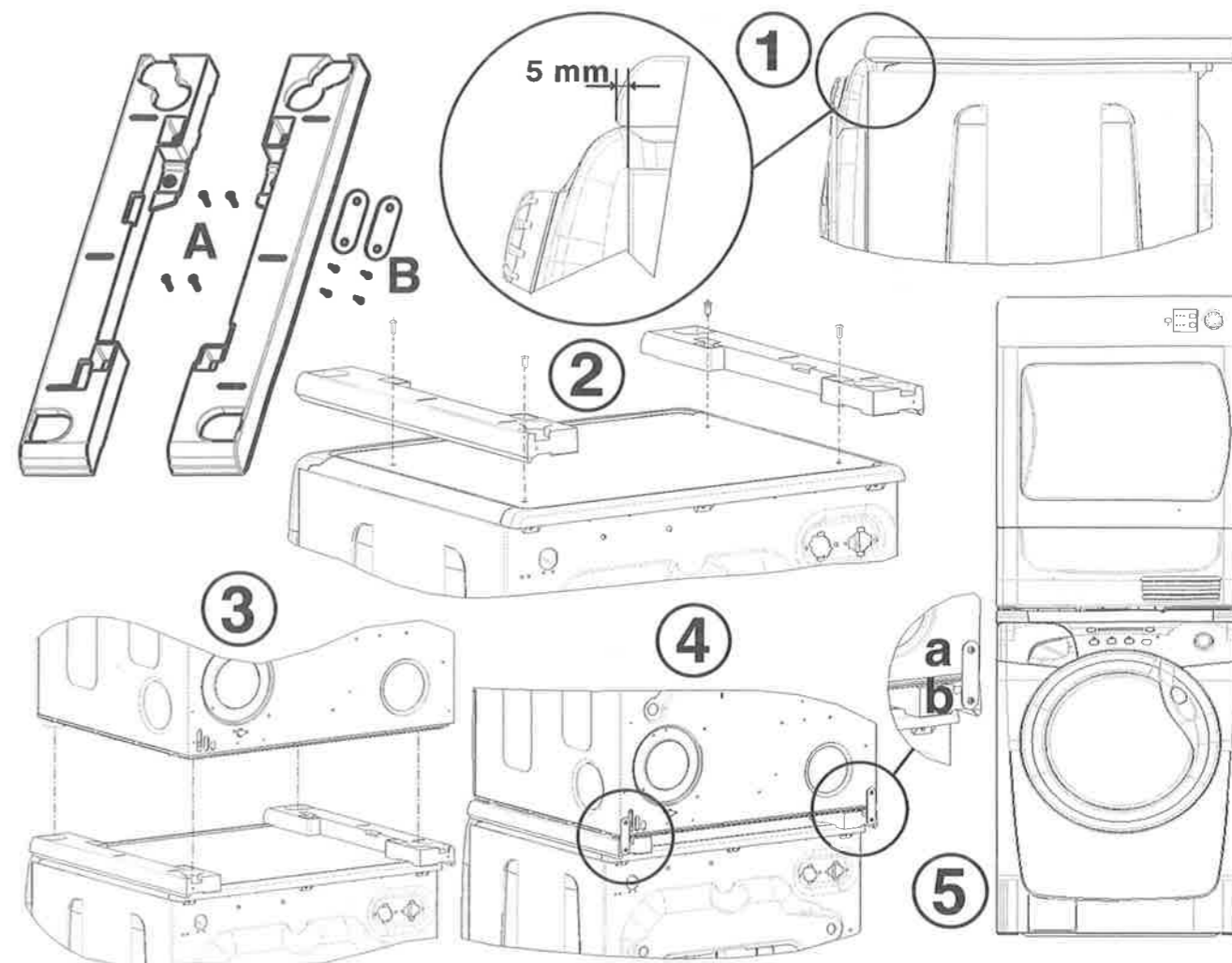
- 4 schroeven om het tussenstuk te bevestigen op het bovenblad van de wasmachine (A);
- 2 strips ter voorkoming van het kantelen met 4 schroeven (B).

WAARSCHUWING:

Verwijder voordat u begint met de installatie de stekkers van de apparaten uit het stopcontact.

- 1) Leg het tussenstuk gelijk met voorzijde van het product.
- 2) Bevestig het tussenstuk direct op de bovenzijde van de wasmachine door middel van de 4 schroeven.
- 3) Plaats de droger op de wasmachine met de pootjes van de droger in het frame van het tussenstuk.
- 4) Gebruik de 2 strips om wasmachine en de droger aan elkaar te bevestigen om het kantelen tegen te gaan:
 - a) aan de achterzijde van de droger gebruikt u een Ø 2,5 mm boor;
 - b) aan het plastic tussenstuk.
- 5) Ga na het installeren aan de voorzijde van de machines staan en kijk of de droger goed bevestigd is aan de wasmachine en stabiel staat.

STACKING KIT



POLSKI

Zestaw mocujący zawiera:

- 4 wkręty mocujące do górnej powierzchni pralki (A);
- 2 wsporniki zabezpieczające przed wywróceniem oraz 4 wkręty (B).

UWAGA:

Przed przystąpieniem do montażu proszę odłączyć zasilanie urządzeń poprzez wyjęcie wtyczki z gniazda.

- 1) Ustawić zestaw równo z panelem przednim pralki.
- 2) Następnie przymocować zestaw bezpośrednio do górnej powierzchni pralki za pomocą 4 wkrętów samogwintujących.
- 3) Ustawić suszarkę na pralce zwracając uwagę aby nóżki trafiły prawidłowo w zestaw mocujący.
- 4) Zamocować 2 wsporniki zabezpieczające łączące suszarkę z pralką:
 - a) do tylnej obudowy suszarki przewiercając otwory wiertłem Ø 2,5 mm;
 - b) do tylnej ścianki zestawu.
- 5) Po przeprowadzeniu montażu należy stanąć przed urządzeniem i sprawdzić czy urządzenie jest właściwie i mocno połączone i nie grozi wywróceniem.

SLOVENSKO

Sestavljen kit vsebuje:

- 4 vijaki za pritrdjevanje nosilnega ogrodja na vrh pralnega stroja (A);
- 2 ploščici za preprečevanje prevračanja in 4 vijaki za pritrditev (B).

OPOZORILO:

Preden začnete z delom, se prepričajte, da sta aparata izklopljena iz električnega omrežja.

- 1) Poravnajte nosilno ogrodje s sprednjim robom aparata.
- 2) S pomočjo 4 vijakov pritrdite nosilno ogrodje neposredno na pralni stroj.
- 3) Postavite sušilni stroj na pralni stroj; noge sušilnega stroja morajo stati znotraj nosilnega okvirja.
- 4) S pomočjo ploščic za preprečevanje prevračanja pritrdite sušilni stroj na pralni stroj.
 - a) na hrbtni strani sušilnega stroja s pomočjo izvrtane luknje Ø 2,5 mm;
 - b) na hrbtni strani plastičnega nosilnega ogrodja.
- 5) Na koncu stopite pred sestavljen aparat in se prepričajte da je sušilni stroj trdno pritrjen na pralni stroj in da je sestav stabilen.

РУССКИЙ

Содержимое:

- 4 винтов для крепления комплекта для установки машин одной над другой сверху на стиральной машине (A);
- 2 планки для предотвращения опрокидывания, и 4 крепежных винта (B).

ПРЕДУПРЕЖДЕНИЕ:

Перед началом выполнения этой установки убедитесь в том, что шнуры питания электроприборов отсоединены от электрических розеток.

- 1) Совместите комплект для установки машин одну над другую с передней стороной стиральной машины.
- 2) Закрепите комплект для установки машин одну над другую сверху на стиральной машине, используя для этого 4 крепежных винта.
- 3) Установите барабанную сушилку сверху на стиральную машину так, чтобы ножки барабанной сушилки располагались в раме комплекта для установки машин одну над другой.
- 4) Закрепите сушилку на стиральной машине, используя для этого две планки для предотвращения опрокидывания:
 - a) закрепите планки на задней стороне барабанной сушилки, используя для этого 2 высверленных отверстия диаметром 2,5 мм;
 - b) закрепите планки на задней стороне комплекта для установки машин одну над другую.
- 5) После завершения установки встаньте перед машинами и проверьте, что барабанная сушилка надежно закреплена на стиральной машине и является устойчивой.