

№	Наименование	Артикул	Кол-во
1	Зажим провода	30405019	2
2	Панель	30203583	1
3	Радиатор	S1500013	1
4	Плата основная	S3000225	1
5	Радиатор	S1500012	1
6	Корпус передняя половина	30203579	1
7	Наклейка	50900002	1
8	Корпус задняя половина	30203580	1
9	Провод с крокодилом	S1500009	1
10	Шнур сетевой	12700217	1
11	Крышка корпуса	30203581	1
12	Ручка верхняя	30203582	1

ERGUS i-Charge 10

Reparto tecnico

Assembly drawing

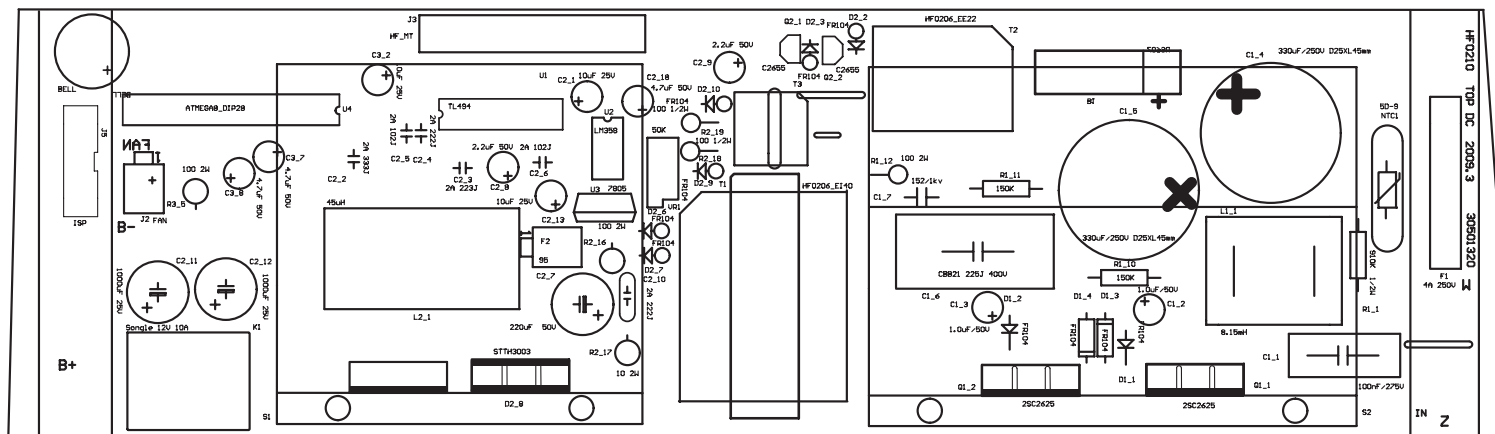
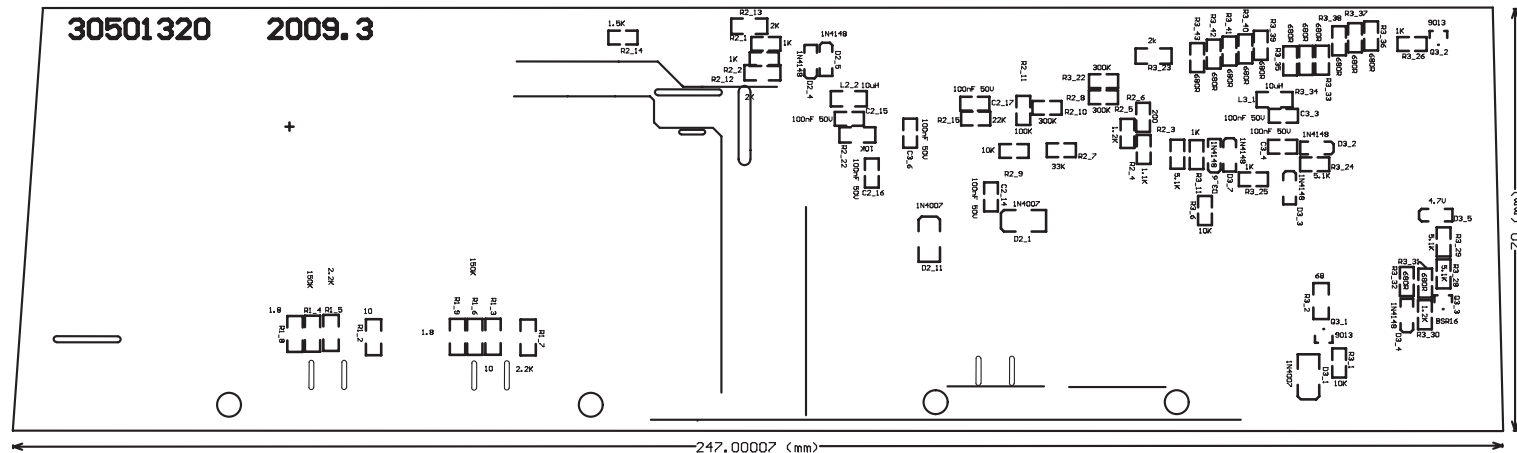
Ingegnere progettista capo

Antonio Saldatori

Quattro Elementi, Italy

Page 1

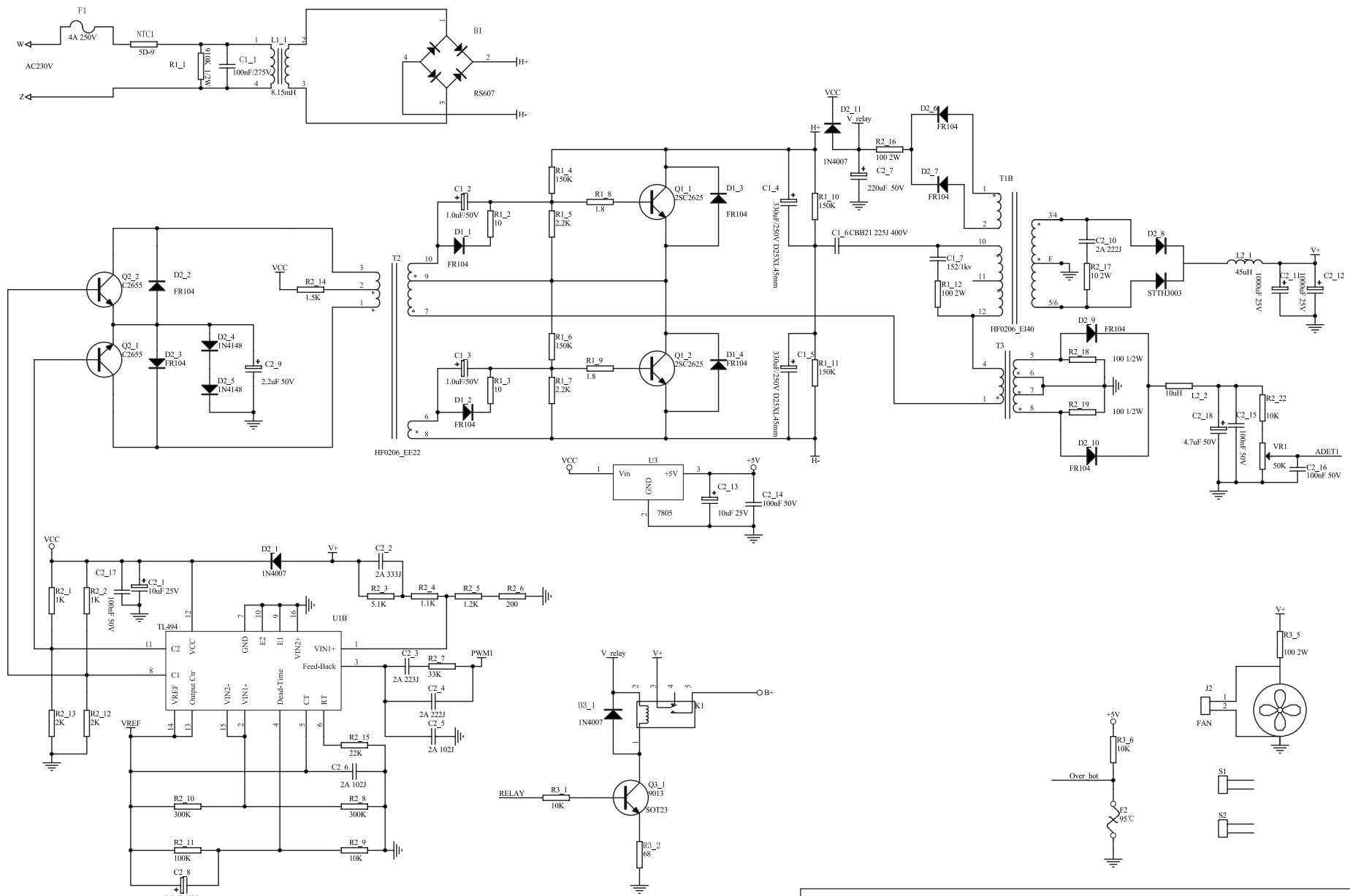
Наименование	Артикул	Кол-во
R2_4	30608578	1
R2_5;R3_30	30608253	2
R3_2	30608095	1
C2_14;C2_15;C2_16;C2_17;C3_3;C3_4;C3_6	30606179	7
D2_4;D2_5;D3_2;D3_3;D3_4;D3_6;D3_7	30609096	7
D2_1;D2_11;D3_1	30609053	3
Q3_1;Q3_2	30612102	2
R1_12;R2_16	30608623	2
R2_14	30608614	1
R1_10;R1_11	30608027	2
R2_3;R3_24;R3_28;R3_29	30608647	4
R2_12;R2_13;R3_23	30608133	3
R2_11	30608251	1
R1_1	30608119	1
C1_7	30606244	1
C2_5;C2_6	30606246	2
C2_4;C2_10	30606247	2
C2_3	30606248	1
C2_2	30606249	1
C1_6	30606245	1
C1_1	30606157	1
C1_2;C1_3	30606152	2
C2_8;C2_9	30606031	2
C2_11;C2_12	30606016	2
D1_1;D1_2;D1_3;D1_4;D2_2;D2_3;D2_6; D2_7;D2_9;D2_10	30609104	10
U3	30612057	1
U2	30601008	1
B1	30609191	1
NTC1	30608583	1
F1	30701035	1
L2_1	30605032	1
L1_1	30605031	1
F2	30718022	1
T2	30713138	1
T1	30713149	1
U1	30601042	1
K1	30611021	1
C1_4;C1_5	30606253	2
FAN	30712029	1
R2_1;R2_2;R3_11;R3_25;R3_26	30608233	5
C2_18;C3_7;C3_8	30606057	3
R1_2;R1_3	30608093	2
R2_17	30608249	1
R2_9;R3_1;R3_6	30608158	3
VR1	30607018	1
C2_1;C2_13;C3_2	30606018	3
C2_7	30606059	1
L2_2;L3_1	30605029	2
R2_15	30608470	1
R2_22	30608092	1
R1_4;R1_6	30608097	2
R3_31;R3_32;R3_33;R3_34;R3_35;R3_36; R3_37;R3_38;R3_39;R3_40;R3_41;R3_42;R3_43	30608523	13
R2_18;R2_19	30608564	2
BELL	30610001	1
Q3_3	30612032	1
J5	30704053	1
R1_5;R1_7	30608645	2
R1_8;R1_9	30608644	2
R2_8;R2_10;R3_22	30608646	3
R2_6	30608648	1
D3_5	30609197	1



Наименование	Артикул	Кол-во
R2_7	30608649	1
T3	30713160	1
U4	S1500020	1
J3	30704071	1
Q2_1;Q2-2	30612093	2
R3-5	30608650	1
Q1_1;Q1_2	30612106	2
D2_8	30609169	1

ERGUS i-Charge 10

Reparto tecnico	main PCB S3000225
Ingegnere progettista capo	Antonio Saldatori
Quattro Elementi, Italy	Page 2



ERGUS i-Charge 10

Reparto tecnico Electric circuit

Ingegnere progettista capo Antonio Saldatori

Quattro Elementi, Italy Page 3