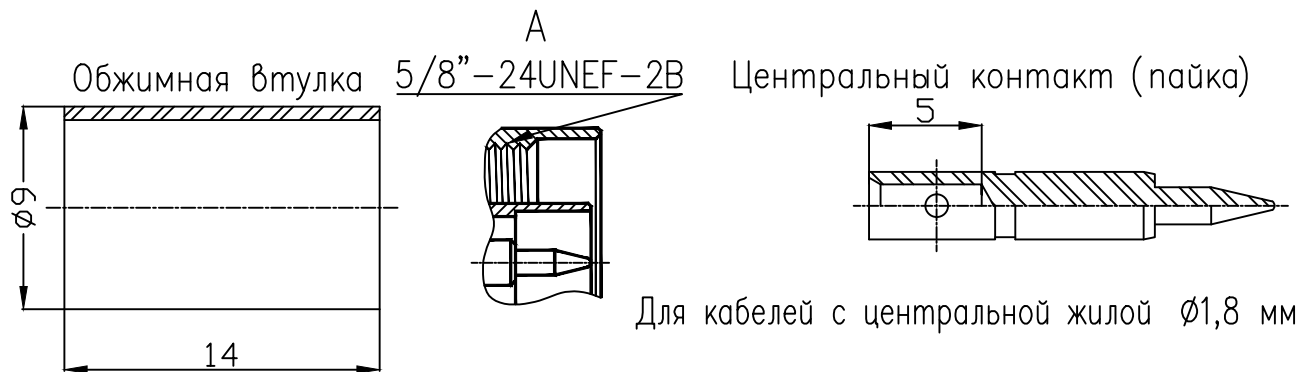
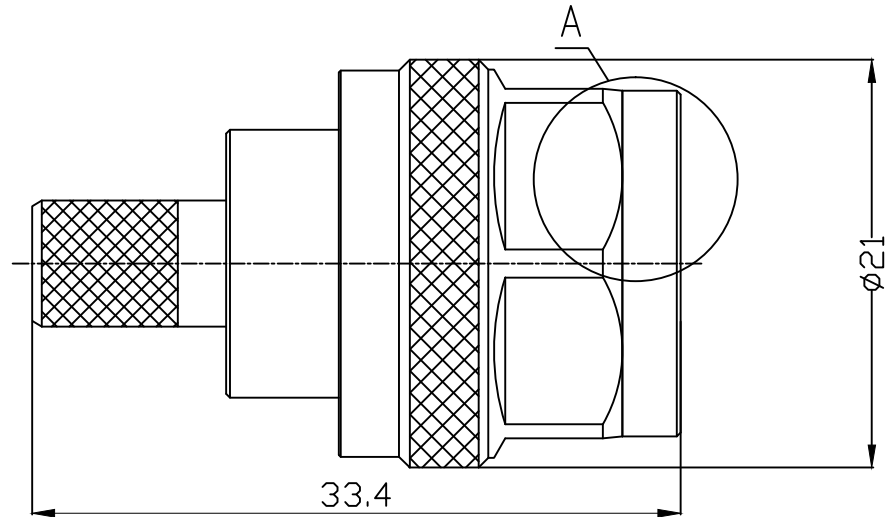


Габаритные и присоединительные размеры (IEC 60169-16)



	Материал	Покрытие
Центральный контакт	Латунь	Золото
Корпус	Латунь	Никель
Обжимная втулка	Латунь	Никель
Изолятор	Фторопласт	

Коаксиальный кабель 5D-FB

КСВн (типовое значение/частота)	1,10 / до 6 ГГц
	1,15 / до 9 ГГц
	1,25 / до 11 ГГц

Вносимые потери $0,15 \sqrt{f(\text{ГГц})}$ дБ

High Performance RF Components & Parts

N
серия

N-M111C

Инструкция по сборке
N019

Вилка прямая обжимная с паячным центральным контактом, пог кабель 5D-FB