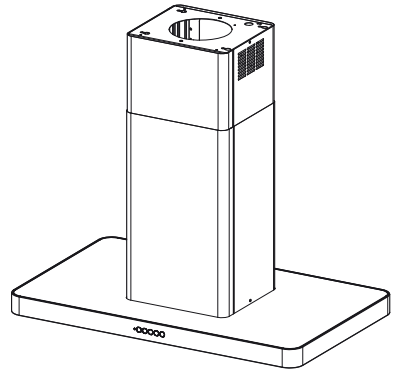


- EN COOKER HOOD
- DE DUNSTABZUGSHAUBE
- FR HOTTE DE CUISINE
- NL AFZUIGKAP
- ES CAMPANA
- PT EXAUSTOR
- IT CAPP A
- SV SPISFLÄKT
- NO KJØKKENVIFTE
- FI LIESITUULETIN
- DA EMHÆTTE
- RU ВЫТЯЖКА
- ET PLIIDIKUMM
- LV TVAIKU NOSŪCĒJS
- LT DANGTIS
- UK ВИТЯЖКА
- HU MOTORHÁZTETŐ
- CZ ODSAVAČ PAR
- SK KAPUCŇA
- RO CARTIER
- PL OKAP KUCHENNY
- HR NAPA
- SL NAPA
- GR ΑΠΟΡΡΟΦΗΤΗΡΑΣ
- TR OSAK DAVLUMBAZ
- BG АСПИРАТОРА
- KK СОРЫП
- MK АСПИРАТОРОТ
- SQ KAPAK TENXHERE
- SR КУХИЊСКОГ АСПИРАТОРА
- AR مَدخنة



- В Инструкциях по эксплуатации описаны различные модели прибора. Поэтому вы можете встретить описание некоторых характеристик, не относящихся к приобретенному вами прибору.
- Изготовитель не несет ответственность за убытки, возникающие в результате неправильной установки или эксплуатации прибора.
- Безопасное расстояние между варочной панелью и всасывающей вытяжкой должно быть не менее 650 мм (некоторые модели можно устанавливать ниже; см. раздел, посвященный рабочим размерам и операциям по установке прибора).
- Проверьте соответствие напряжения сети указанному на табличке, закрепленной внутри вытяжки.
- Для приборов класса I проверьте, чтобы в электрической сети вашего дома была предусмотрена соответствующая система заземления. Соедините вытяжку с дымоходом с помощью трубы минимального диаметра 120 мм. Труба для отведения дыма должна быть как можно короче.
- Не соединяйте всасывающую вытяжку с дымоходами, по которым выводится дым, образующийся в процессе горения (например, отопительные котлы, камины и проч.).
- Если вытяжной аппарат используется в сочетании с приборами, работающими не от электриче-

- ского тока (например, газовые приборы), помещение должно хорошо проветриваться во избежание обратного потока отходящих газов. Для притока в помещение свежего воздуха на кухне должно быть предусмотрено выходящее на улицу окно. При пользовании кухонной вытяжкой в сочетании с приборами, работающими не от электрического тока, отрицательное давление в помещении не должно превышать 0,04 мбар с тем, чтобы дым не всасывался вытяжкой обратно в помещение.
- Во избежание опасности в случае повреждения кабеля питания, он должен быть заменен изготовителем или специалистами отдела технического обслуживания.
 - Если в инструкциях по установке газовой плиты сказано, что расстояние до вытяжки должно быть больше указанного выше, следует придерживаться предписанных размеров. Соблюдайте все нормативные требования по отведению отработанного воздуха.
 - Используйте только винты и метизы, пригодные для установки вытяжки.
- Предупреждение:** использование винтов и зажимных устройств, не соответствующих указаниям данных инструкций, может привести к возникновению опасных ситуаций и к электрическим ударам.
- Соедините вытяжку с сетью питания с помощью двухполюсного выключателя с минимальным разведением контактов 3 мм.

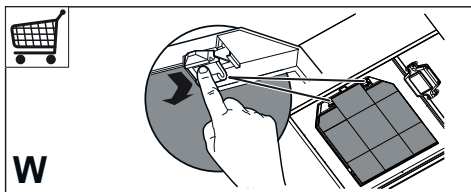
Эксплуатация

- Всасывающая вытяжка предназначена только для применения в быту для удаления из кухни запахов от готовки.
- Никогда не пользуйтесь вытяжкой в иных целях, отличных от тех, для которых она предназначена.
- Никогда не оставляйте высокое пламя под вытяжкой, находящейся в работе.
- Регулируйте силу пламени таким образом, чтобы оно оставалось под дном емкости для готовки и не вырывалось за его пределы.
- При готовке во фритюрнице постоянно следите за ее работой: сильно нагретое масло может воспламениться.
- Не готовьте блюда фламбе под вытяжкой: опасность возникновения пожара.
- Прибором могут пользоваться дети старше 8 лет и лица с ограниченными психическими, физическими и сенсорными способностями, а также не имеющие достаточного опыта и знаний, но только под присмотром ответственных лиц и при условии, что они обучены безопасной эксплуатации прибора и знают о связанных с его неправильным использованием опасностях. Следите, чтобы дети не играли с прибором. Очистку и уход за прибором должен обеспечивать пользователь, такие действия могут выполнять и дети, но только под надзором взрослых.
- **ВНИМАНИЕ:** доступные части

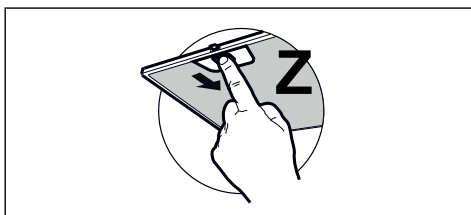
вытяжки могут сильно нагреваться во время работы газовых приборов.

Уход

- Символ  на изделии или на упаковке указывает, что прибор нельзя выбрасывать, как обычный бытовой мусор. Прибор, подлежащий уничтожению, необходимо сдать в специальный сборный пункт для повторного использования электрических и электронных компонентов. Пользователь, правильно сдающий прибор на переработку, помогает предотвратить потенциальные негативные последствия для окружающей среды и для здоровья людей, возникающие в случае неправильного его уничтожения. За более подробной информацией о вторичном использовании прибора обращайтесь в городской совет, в местную службу по переработке отходов или в магазин, где прибор был приобретен.
- Перед выполнением любой операции по очистке и уходу выключите или отсоедините прибор от электрической сети.
- Очищайте и/или заменяйте фильтры по истечении указанного периода времени (опасность возникновения пожара).
 - Фильтр на активированном угле нельзя мыть и восстанавливать, его следует менять примерно раз в 4 месяца работы или чаще в случае очень интенсивного использования прибора (**W**).

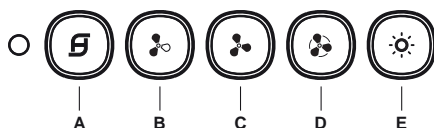


- Жировые фильтры необходимо очищать раз в 2 месяца работы или чаще в случае очень интенсивного использования прибора; жировые фильтры можно мыть в посудомоечной машине (Z).



- Очищайте вытяжку влажной тряпкой, смоченной в нейтральном жидком моющем веществе.

Устройства управления



Кнопка	Функция	Индикатор
A	Включает и выключает двигатель на первой скорости.	Постоянный свет.
	При выключенном двигателе Насыщение жировых фильтров происходит после 100 часов непрерывной работы вытяжки.	Мигает 1 раз в секунду.
	При выключенном двигателе Насыщение угольных фильтров против запахов происходит после 200 часов непрерывной работы вытяжки.	Мигает 1 раз каждые 0,5 секунды.
B	Включает двигатель на второй скорости.	Горит.
	При нажатии кнопки в течение примерно 2 секунд, когда все нагрузки отключены (двигатель + освещение), приходит в действие аварийный сигнал фильтров на активированном угле, на что указывает двойная вспышка индикатора (A). Чтобы его отключить, еще раз нажмите кнопку в течение 2 секунд, пока не вспыхнет один раз соответствующий индикатор (A).	Мигает.
C	Включает двигатель на третьей скорости.	Горит.
	Нажатием кнопки в течение примерно 2 секунд, когда все нагрузки отключены (двигатель + освещение), выполняется сброс аварийного сигнала насыщения фильтров и три раза мигает индикатор A.	Мигает.
D	Включает двигатель на ИНТЕНСИВНОЙ скорости. Такая скорость ограничена таймером на 6 минут. По истечении этого времени система автоматически возвращается на настроенную ранее скорость. Если интенсивная скорость включается при выключенном двигателе, то по истечении указанного времени прибор приходит в режим OFF. Чтобы его отключить, следует еще раз нажать кнопку D или кнопку A.	Мигает.
	Когда отключены все нагрузки (двигатель + освещение), при нажатии кнопки D примерно в течение 2 секунд приходит в действие пульт дистанционного управления, на что указывает двойная вспышка кнопки A.	Мигает.
	Когда отключены все нагрузки (двигатель + освещение), при нажатии кнопки D примерно в течение 2 секунд отключается действие пульта дистанционного управления, на что указывает одна вспышка кнопки A.	
E	ПАНЕЛЬ ЗАКРЫТА Включает и выключает максимально яркое освещение.	Горит.
	ПАНЕЛЬ ОТКРЫТА Выключить свет.	-

Освещение

- Для замены светодиода обращайтесь в обслуживающий центр («Для приобретения обращайтесь в обслуживающий центр»).