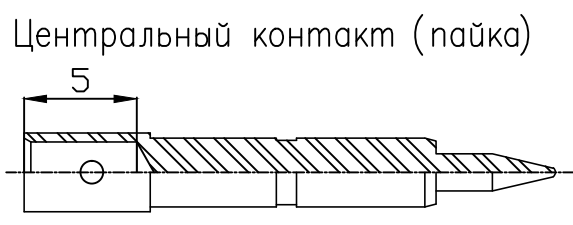
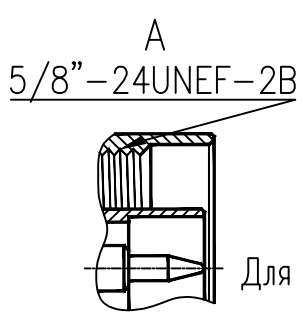
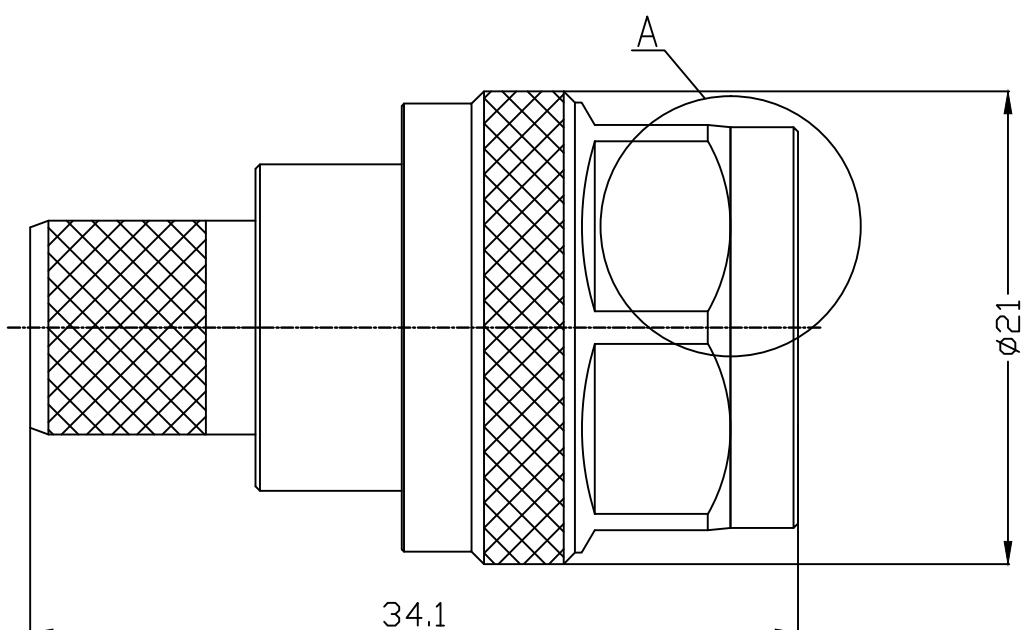


Габаритные и присоединительные размеры (IEC 60169-16)



Для кабелей с центральной жилой  $\phi 2,6$  мм

Центральный контакт  
Корпус  
Обжимная втулка  
Изолятор

Материал	Покрытие
Латунь	Золото
Латунь	Никель
Латунь	Никель
Фторопласт	

Коаксиальный кабель

8D-FB

КСВн (типовое значение/частота)

1,15 / до 6 ГГц  
1,25 / до 9 ГГц  
1,4 / до 11 ГГц

Вносимые потери

$0,15 \sqrt{f(\text{ГГц})}$  дБ

High Performance RF Components & Parts

N  
серия

N-M111D

Инструкция  
по сборке  
**N021**

Вилка прямая обжимная с  
паячным центральным контактом,  
пог кабель 8D-FB