

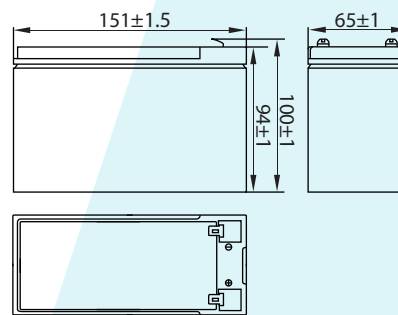
## HR 12-28W

### Спецификация

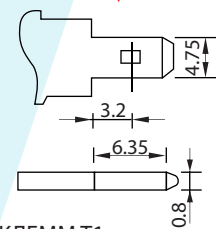
Номинальное напряжение	12В	
Мощность (15 мин, 25°C)	28 Вт	
Количество ячеек	6 ячеек	
Размеры	Длина	151 ± 1.5мм
	Ширина	65 ± 1мм
	Высота	94 ± 1мм
	Полная высота	100 ± 1мм
Вес	2.20 кг	
Емкость (C20, 25°C)	7.2 Ач	
Тип клемм	T1/T2	
Внутреннее сопротивление (Полностью заряженной батареи (25°C))	≈18mΩ	
Зависимость емкости от температуры (10 ч.)	40°C	102%
	25°C	100%
	0°C	85%
	-15°C	65%
Номинальная температура эксплуатации	25°C ± 3°C	
Температура эксплуатации	Разряд	-20°C~+60°C
	Заряд	-10°C~+60°C
	Хранение	-20°C~+60°C
Напряжение подзаряда в буферном режиме (25°C)	13.50 до 13.80В Температурная компенсация: -18мВ/°С	
Напряжение подзаряда в циклическом режиме (25°C)	14.50 до 15.00В Температурная компенсация: -30мВ/°С	
Максимальный ток заряда	2.15 А	
Максимальный ток разряда	90 А (5 сек)	
Расчетный срок службы (20°C)	5 лет	
Саморазряд (25°C)	3 месяца	Остаточная емкость: 91%
	6 месяцев	Остаточная емкость: 82%
	12 месяцев	Остаточная емкость: 65%

- Технология AGM
- Корпус ABS (UL 94-V0 по требованию)

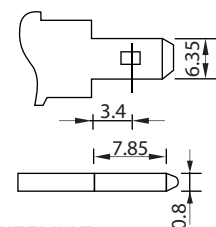
РАЗМЕРЫ



ТИП КЛЕММ



КЛЕММ Т1



КЛЕММ Т2

### Разряд постоянным током (Ампер, 25°C)

Кон. напр./ Время разряда	5 мин	10 мин	15 мин	20 мин	30 мин	45 мин	60 мин	2 ч	3 ч	4 ч	5 ч
1.60В	29.7	19.9	15.2	13.1	9.96	8.99	7.94	6.48	3.56	2.46	2.07
1.65В	28.9	18.4	14.9	12.8	9.82	8.89	7.88	6.46	3.55	2.45	2.06
1.67В	27.9	17.8	14.4	12.6	9.74	8.83	7.84	6.43	3.54	2.43	2.06
1.70В	26.8	16.1	13.0	12.3	9.62	8.74	7.78	6.38	3.53	2.41	2.05
1.80В	25.5	15.2	12.4	12.1	9.22	8.46	7.60	6.35	3.48	2.38	2.02

### Разряд постоянной мощностью (Ватт, 25°C)

Кон. напр./ Время разряда	5 мин	10 мин	15 мин	20 мин	30 мин	45 мин	60 мин	2 ч	3 ч	4 ч	5 ч
1.60В	58.6	39.1	30.0	25.8	19.8	16.70	15.87	12.86	7.12	4.95	4.14
1.65В	56.9	36.8	29.5	24.6	18.4	16.65	15.69	12.78	7.10	4.93	4.13
1.67В	54.9	35.6	25.0	24.2	17.9	16.58	15.58	12.67	6.09	4.90	4.12
1.70В	53.0	31.2	25.5	23.6	17.6	16.51	15.46	12.53	6.08	4.86	4.11
1.80В	50.1	30.0	24.5	23.8	17.3	16.48	15.42	12.46	5.97	4.86	4.04