

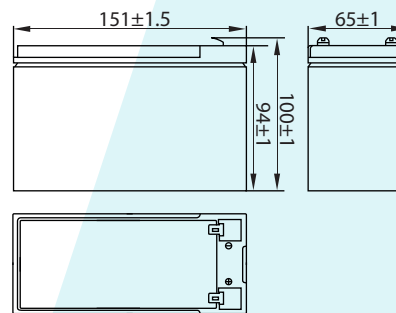
HR 12-34W

Спецификация

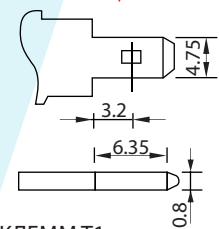
Номинальное напряжение	12В	
Мощность (15 мин, 25°C)	34 Вт	
Количество ячеек	6 ячеек	
Размеры	Длина	151 ± 1.5мм
	Ширина	65 ± 1мм
	Высота	94 ± 1мм
	Полная высота	100 ± 1мм
Вес	2.60 кг	
Емкость (C20, 25°C)	9 Ач	
Тип клемм	T1/T2	
Внутреннее сопротивление (Полностью заряженной батареи (25°C))	≈14мΩ	
Зависимость емкости от температуры (10 ч.)	40°C	102%
	25°C	100%
	0°C	85%
	-15°C	65%
Номинальная температура эксплуатации	25°C ± 3°C	
Температура эксплуатации	Разряд	-20°C~+60°C
	Заряд	-10°C~+60°C
	Хранение	-20°C~+60°C
Напряжение подзаряда в буферном режиме (25°C)	13.60 до 13.80В Температурная компенсация: -18мВ/°C	
Напряжение подзаряда в циклическом режиме (25°C)	14.50 до 14.90В Температурная компенсация: -30мВ/°C	
Максимальный ток заряда	2.7А	
Максимальный ток разряда	135 А(5 сек)	
Расчетный срок службы (20°C)	5 лет	
Саморазряд (25°C)	3 месяца	Остаточная емкость: 91%
	6 месяцев	Остаточная емкость: 82%
	12 месяцев	Остаточная емкость: 65%

- Технология AGM
- Корпус ABS (UL 94-V0 по требованию)

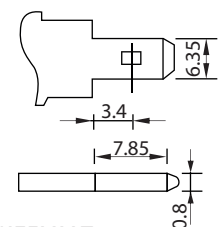
РАЗМЕРЫ



ТИП КЛЕММ



КЛЕММ T1



КЛЕММ T2

Разряд постоянным током (Ампер, 25°C)

Кон. напр./ Время разряда	5 мин	8 мин	10 мин	15 мин	20 мин	30 мин	45 мин	60 мин	2 ч	3 ч	5 ч
1.60В	37.3	27.1	22.8	18.0	14.3	9.87	7.08	5.59	3.35	2.34	1.61
1.65В	36.1	26.3	22.1	17.5	13.9	9.68	6.94	5.51	3.31	2.33	1.60
1.67В	35.6	25.9	21.8	17.3	13.7	9.56	6.85	5.45	3.29	2.32	1.59
1.70В	34.7	25.2	21.2	16.9	13.0	9.38	6.73	5.37	3.26	2.31	1.58
1.80В	31.3	22.8	19.2	15.5	12.3	8.82	6.32	5.10	3.13	2.23	1.53

Разряд постоянной мощностью (Ватт, 25°C)

Кон. напр./ Время разряда	5 мин	8 мин	10 мин	15 мин	20 мин	30 мин	45 мин	60 мин	2 ч	3 ч	5 ч
1.60В	71.1	54.5	45.8	35.4	28.1	19.5	13.9	11.0	6.68	4.68	3.21
1.65В	69.7	53.9	45.3	34.6	27.4	19.1	13.7	10.8	6.60	4.65	3.19
1.67В	68.8	53.5	45.0	34.0	27.0	18.8	13.5	10.7	6.57	4.64	3.18
1.70В	67.5	52.3	44.0	33.3	26.4	18.5	13.2	10.6	6.50	4.62	3.17
1.80В	63.5	48.6	40.9	30.5	24.1	17.4	12.5	10.0	6.24	4.45	3.06